

Antriebsriemen & Kits

Technische Information für die Werkstatt

ERGÄNZENDER EINBAUHINWEIS

Zusätzlich zur ESI[tronic]-Einbauanleitung beachten Sie bitte beim Wechsel des Zahnriemens oder des kompletten Kits unten stehende Hinweise:

Gilt für einige Modelle der folgenden Marken:

- | | |
|-----------|-----------|
| ▶ CITROËN | ▶ Mazda |
| ▶ Fiat | ▶ Peugeot |
| ▶ Ford | ▶ Volvo |
- Fahrzeuge mit 1,4-; 1,5- und 1,6-Ltr.-Dieselmotor

Bosch-Bestellnummern

Zahnriemen mit 141 Zähnen

- ▶ 1 987 949 666 Zahnriemen

OZE-Kits für nicht optimierten Steuertrieb

- ▶ 1 987 948 294 Zahnriemen-Kit, auch enthalten in
- ▶ 1 987 946 946 Wasserpumpen-Kit

OZN-Kits für optimierten Steuertrieb

- ▶ 1 987 946 554 Zahnriemen-Kit (ersetzt auch 1 987 946 556), auch enthalten in
- ▶ 1 987 946 912 Wasserpumpen-Kit (ersetzt auch 1 987 946 915)

Zahnriemen mit 139 Zähnen

- ▶ 1 987 949 676 Zahnriemen

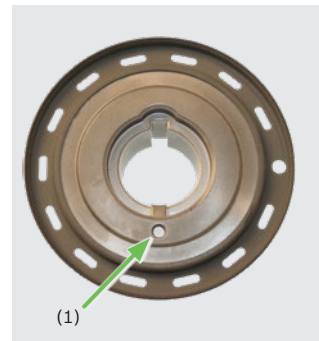
OZE-Kits für nicht optimierten Steuertrieb

- ▶ 1 987 946 584 Zahnriemen-Kit, auch enthalten in
- ▶ 1 987 946 947 Wasserpumpen-Kit

OZN-Kits für optimierten Steuertrieb

- ▶ 1 987 946 558 Zahnriemen-Kit, auch enthalten in
- ▶ 1 987 946 948 Wasserpumpen-Kit

Der Steuertrieb wurde von den Fahrzeugherstellern optimiert. Zu diesem Zweck wurde das Zahnriemen-Antriebsrad mit dem Impulsgeber für den Kurbelwellensensor und die Spannrolle geändert.



Zahnriemen-Antriebsrad mit Bohrung für optimierten Steuertrieb



Zahnriemen-Antriebsrad ohne Bohrung für nicht optimierten Steuertrieb

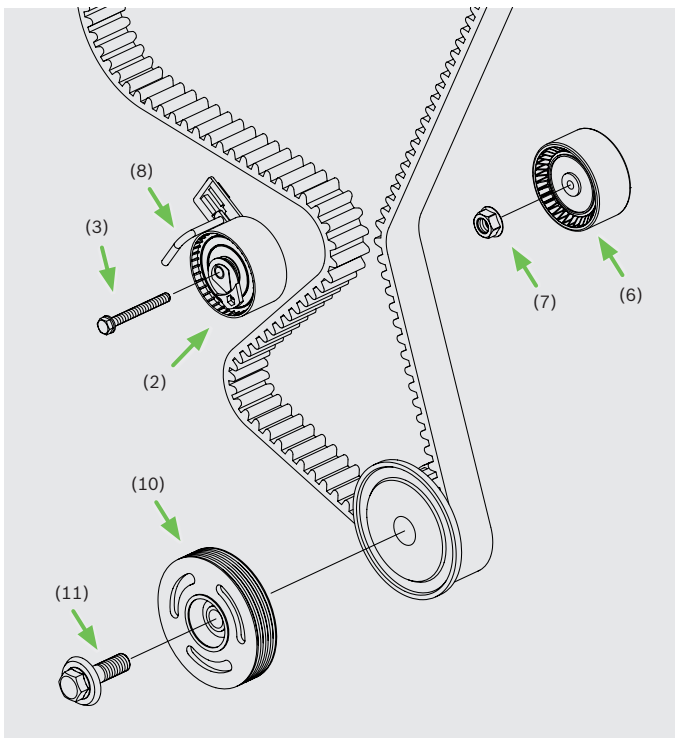
Ob diese Änderung bei dem Fahrzeug bereits durchgeführt wurde, ist nur an der Bohrung (1) auf der dem Motor zugewandten Seite des Zahnriemen-Antriebsrads erkennbar, nicht an der Spannrolle.

Zur Bestimmung des Kits daher unbedingt das Zahnriemen-Antriebsrad ausbauen.

In den Katalogen werden den Fahrzeugen deshalb zwei unterschiedliche Kits zugeordnet:

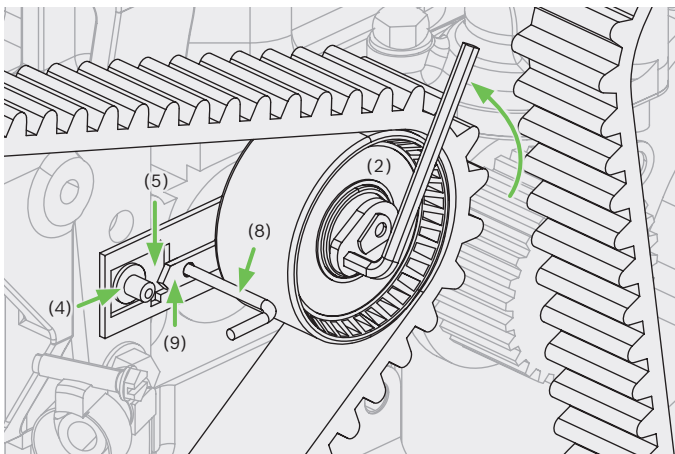
- ▶ OZN = für Motoren mit bereits optimiertem Steuertrieb
- ▶ OZE = für Motoren mit nicht optimierten Steuertrieb

Für die Montage von Spann- und Umlenkrolle können die ausgebauten Montageteile wieder verwendet werden.



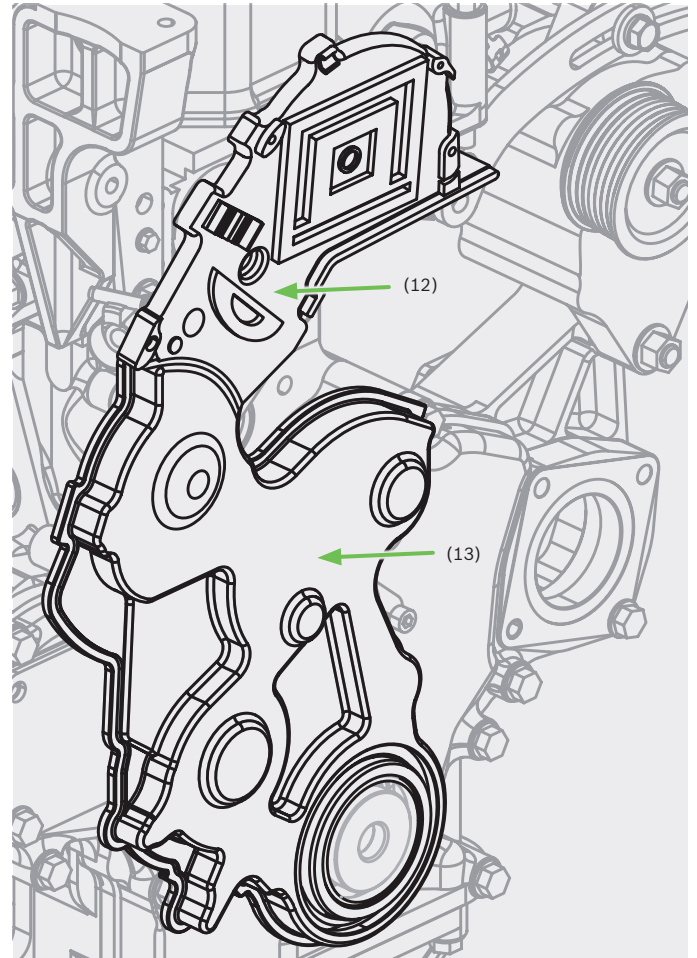
Montage der Spann- und Umlenkrolle

- ▶ Neue Spannrolle (2) mit der Schraube (3) M8x60 montieren. Der Zapfen (4) am Motorblock muss sauber in der Nut (5) der Spannrollenplatte sitzen.
- ▶ Neue Umlenkrolle (6) mit der Mutter (7) M10x1,5 montieren.
- ▶ Schraube (3) der Spannrolle fingerfest anziehen.
- ▶ Sperrstift (8) entfernen,
- ▶ Zahnriemen nach Vorgabe ESI[tronic]-M auflegen. Spannrolle gegen den Uhrzeigersinn drehen, bis der Zeiger (9) mit der Nut (5) fluchtet.



Anzugsdrehmoment der Spannrollenschraube und der weitere Montageablauf erfolgen nach Vorgabe ESI[tronic]-M.

Nach der Zahnriemenmontage und Einstellung der Zahnriemenspannung Riemenscheibe (10) mit neuer Kurbelwellenschraube (11) montieren. Anzugsdrehmoment 35 Nm + 190° Drehwinkel bzw. nach Vorgabe ESI[tronic]-M.



Montage der Zahnriemenabdeckung

Bei der Montage die obere (12) und untere (13) Zahnriemenabdeckung auf korrekten Sitz und eventuellen Verzug durch Wärmeinwirkung prüfen.

Die Rollen müssen sich vollständig frei drehen und dürfen die Zahnriemenabdeckung an keiner Stelle berühren.

Durch unzulässigen Kontakt mit der Zahnriemenabdeckung können die Rollen blockieren und Rollen sowie Zahnriemen durch Überhitzung ausfallen. **Folge: Motorschaden**



Drive Belts & Kits

Technical Information for Workshops

COMPLEMENTARY INSTALLATION INSTRUCTIONS

Please note the instructions below in addition to the ESI[tronic] installation manual when replacing the timing belt or the complete kit:

Applies to some models of the following brands:

- ▶ Citroën
- ▶ Fiat
- ▶ Ford
- ▶ Mazda
- ▶ Peugeot
- ▶ Volvo

Vehicles with 1.4 l, 1.5 l and 1.6 l diesel engine

Bosch part numbers

Timing belt with 141 teeth

- ▶ 1 987 949 666 Timing belt

OZE kits for non-optimized timing drive

- ▶ 1 987 948 294 Timing-belt kit, also included in
- ▶ 1 987 946 946 Water-pump kit

OZN kits for optimized timing drive

- ▶ 1 987 946 554 Timing-belt kit (substitutes 1 987 946 556), also included in
- ▶ 1 987 946 912 Water-pump kit (substitutes 1 987 946 915)

Timing belt with 139 teeth

- ▶ 1 987 949 676 Timing belt

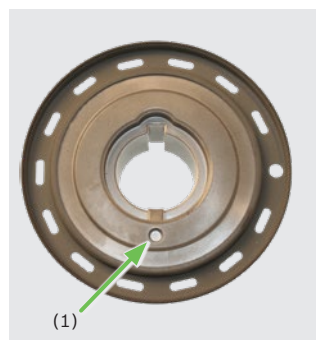
OZE kits for non-optimized timing drive

- ▶ 1 987 946 584 Timing-belt kit, also included in
- ▶ 1 987 946 947 Water-pump kit

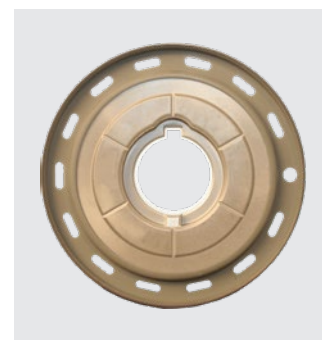
OZN kits for optimized timing drive

- ▶ 1 987 946 558 Timing-belt kit, also included in
- ▶ 1 987 946 948 Water-pump kit

The vehicle manufacturers optimized the timing drive. For this purpose, the timing-belt drive pulley with pulser for the crankshaft sensor and the tensioner pulley were modified. Whether this modification has already been implemented on



Timing-belt drive pulley with drill hole for optimized timing drive



Timing-belt drive pulley without drill hole for non-optimized timing drive

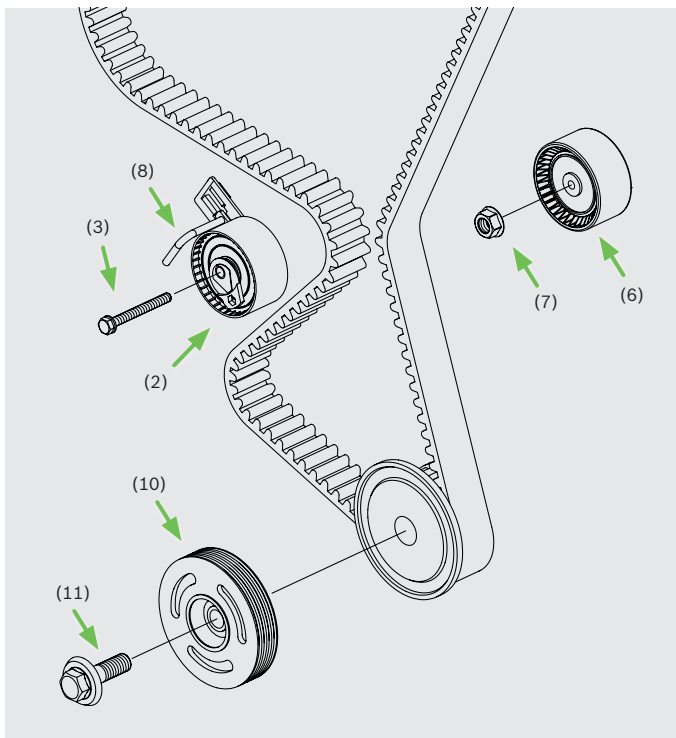
the vehicle in question can only be verified by means of the drill hole (1) on the timing-belt drive pulley (side pointing towards the engine). This cannot be checked at the tensioner pulley.

To determine the type of kit required, the timing-belt drive pulley needs to be removed.

The catalogs thus feature two different kits for these vehicles:

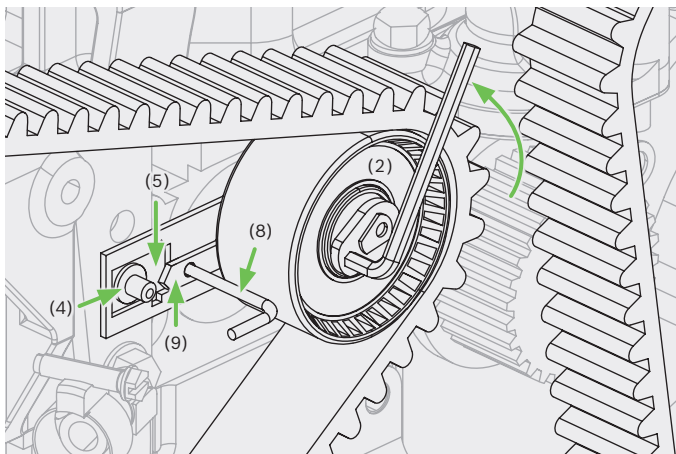
- ▶ OZN = for engines with already optimized timing drive
- ▶ OZE = for engines with non-optimized timing drive

Installing the tensioner and idler pulleys, the installation parts previously removed can be reused.



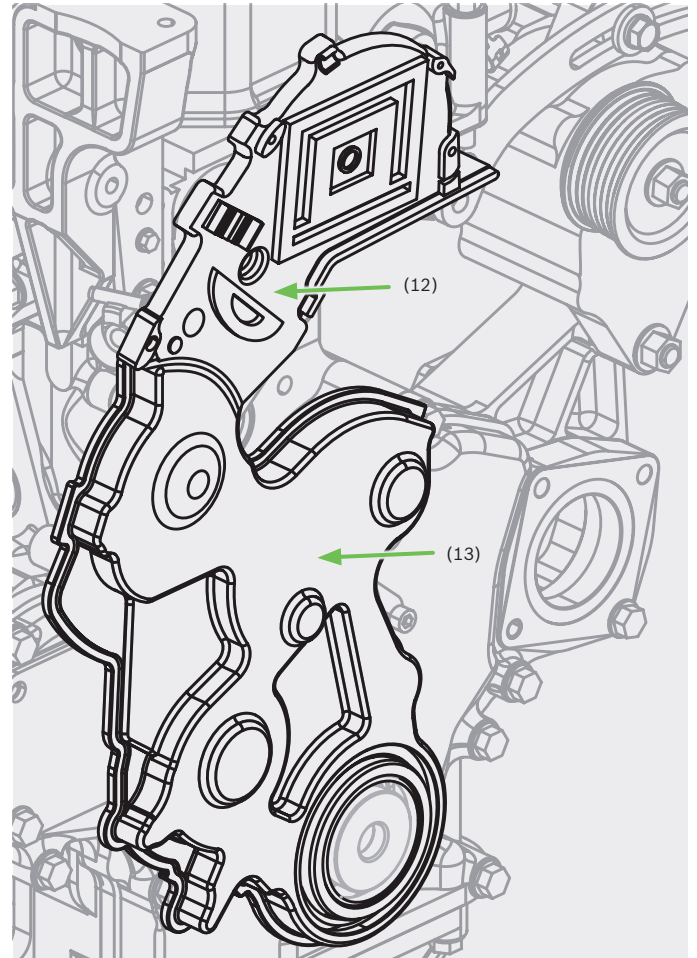
Installation of tensioner and idler pulleys

- ▶ Install new tensioner pulley (2) using the M 8 x 60 bolt (3). Make sure the pin (4) on the engine block is seated properly within the groove (5) on the tensioner pulley plate.
- ▶ Install new idler pulley pulley (6) using the M 10 x 1.5 nut (7).
- ▶ Hand tighten the bolt (3) of the tensioner pulley.
- ▶ Remove the locking pin (8),
- ▶ fit the timing belt as specified in ESI[tronic]-M. Turn the tensioner pulley counterclockwise until aligning the needle (9) with the groove (5).



Tightening torques and further installation procedures are specified in ESI[tronic]-M.

Following the installation of the timing belt and the adjustment of the timing-belt tension, install the belt pulley (10) using the new camshaft bolt (11). Tightening torque: 35 Nm + rotation of 190° or as specified in ESI[tronic]-M respectively.



Installation of the timing-belt cover

When installing the upper (12) and lower (13) timing-belt cover, please check its proper fit and make sure there is no heat-caused warpage.

The pulleys are to rotate freely without touching the timing-belt cover at any point.

In case of non-admissible contact with the timing-belt cover, they pulley can lock thus causing overheating and failure of the timing belt. **The consequence: engine damage**