

## Pour / For

### Ford FOCUS I (DAW, DBW) (1998>2004)

Solo meccanismo per motori originali con elettronica "connettore a 8 contatti" /  
Mechanical part only. Replaces window regulator already provided with original motor with electronic box "connector with 8 pins" /  
Solo mecanismo para motor original con sistema confort de 8 conectores

LH 1331606\*  
RH 1331605\*  
LH 1138204\*  
RH 1094927\*  
LH 1143005\*  
RH 1138203\*  
LH 1091624\*  
RH 1143004\*  
LH 2M51A27001CC\*  
RH 2M51A27000CC\*  
RH 1091623\*

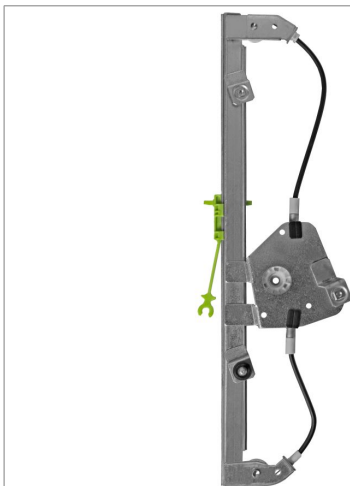
### Ford FOCUS I Turnier (DNW) (1998>2004)

Solo meccanismo per motori originali con elettronica "connettore a 8 contatti" /  
Mechanical part only. Replaces window regulator already provided with original motor with electronic box "connector with 8 pins" /  
Solo mecanismo para motor original con sistema confort de 8 conectores

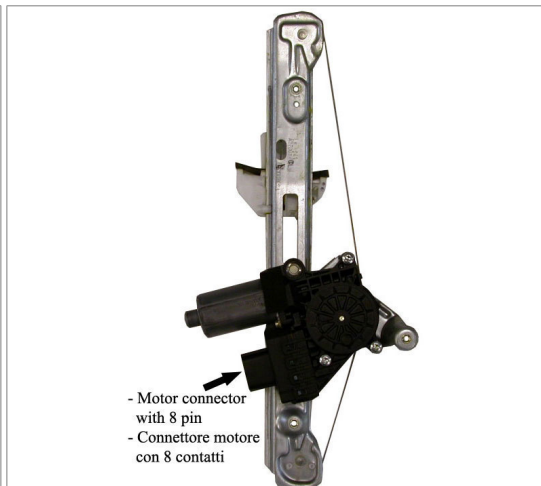
LH 1331606\*  
RH 1331605\*  
LH 1138204\*  
RH 1094927\*  
LH 1143005\*  
RH 1138203\*  
LH 1091624\*  
RH 1143004\*  
LH 2M51A27001CC\*  
RH 2M51A27000CC\*  
RH 1091623\*

left door - portière gauche - linke tür - puerta lado izquierdo - porta esquerda - linkerportier - porta lato sinistro

THIS INSTALLATION INSTRUCTION IS FOR BOTH LEFT AND RIGHT SIDE.  
CETTE INSTRUCTION DE MONTAGE EST POUR LES DEUX COTES DROIT ET GAUCHE.  
DIESE MONTAGE-ANLEITUNG IST FÜR DIE BEIDE LINKE UND RECHTE SEITE.  
ESTA INSTRUCCION DE MONTAJE ES PARA LOS DOS LADOS IZQUIERDO Y DERECHO.  
ESTAS INSTRUÇÕES VALEM TANTO PARA O LADO ESQUERDO QUANTO PARA O DIREITO.  
DEZE AANWIJZINGEN GELDEN VOOR ZOWEL DE LINKER- ALS DE RECHTERKANT.  
Η ΠΑΡΟΥΣΑ ΟΔΗΓΙΑ ΑΦΟΡΑ ΤΟΣΟ ΤΗΝ ΑΡΙΣΤΕΡΗ ΟΣΟ ΚΑΙ ΤΗ ΔΕΞΙΑ ΠΛΕΥΡΑ.  
LA PRESENTE ISTRUZIONE VALE SIA PER IL LATO SINISTRO CHE PER IL LATO DESTRO.

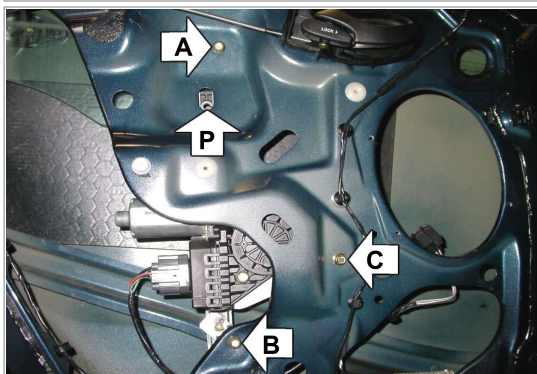


POWER WINDOW LEFT  
ALZACRISTALLI ELETTRICO SX



- Motor connector  
with 8 pin  
- Connettore motore  
con 8 contatti

ORIGINAL POWER WINDOW LEFT  
ALZACRISTALLI ELETTRICO ORIGINALE SX



## ENGLISH

### THIS INSTALLATION INSTRUCTION IS FOR BOTH LEFT AND RIGHT SIDE.

- A) **WARNING: DO NOT OPERATE THE WINDOW REGULATOR BEFORE IT IS COMPLETELY ASSEMBLY ON VEHICLE.** Remove door trim and window regulator.  
B) Remove the original motor from the window regulator to replace and re-mount it on the new window regulator using the accessory part supplied.  
C) Insert the electric window regulator into the door and secure it into the holes at positions A, B and C using the original screws.  
D) Secure the window at position P.  
E) Wire as per wiring diagram.  
F) Check and correct window operation before re-fitting door trim.  
G) PLEASE NOTE! To re-establish the auto function on the replacement regulator, turn the ignition on and operate the window switch to close the window.

## FRANÇAIS

### CETTE INSTRUCTION DE MONTAGE EST POUR LES DEUX COTES DROIT ET GAUCHE.

- A) **ATTENTION: NE PAS FAIRE FONCTIONNER LE LÈVE VITRE AVANT DE L'AVOIR COMPLÈTEMENT FIXÉ ET INSTALLÉ DANS LE VÉHICULE.** Démonter le panneau de la porte et le leve-vitre.  
B) Démonter le moteur d'origine du leve-vitre a remplacer et le remonter sur le leve-vitre nouveau en utilisant l'accessoire fourni.  
C) Insérer le leve-vitre électrique et le fixer avec les vis A, B et C en utilisant les vis d'origine.  
D) Fixer la vitre sur les point P.  
E) Effectuer les liaisons électriques.  
F) Vérifier le bon fonctionnement de la vitre avant de remonter le panneau de la porte.  
G) ATTENTION! Après avoir pose la piece de rechange, la fermeture et l'ouverture automatique ne fonctionnent pas. Pour retablir cette fonction veuillez suivre le manuel d'usage de la voiture.

## DEUTSCH

### DIESE MONTAGE-ANLEITUNG IST FÜR DIE BEIDE LINKE UND RECHTE SEITE.

- A) **ACHTUNG: FENSTERHEBER ERST DANN BEDIENEN, WENN ER KOMPLETT UND KORREKT IN DER TÜRVERKLEIDUNG MONTIERT IST.** Demontieren Sie die Türverkleidung und bauen Sie den Fensterhebermechanismus aus.  
B) Bauen Sie den Original-Motor aus dem Fensterheber zu ersetzen aus und bauen Sie ihn an den neuen Fensterheber mit den beigefügte Zubehör.  
C) Setzen Sie die elektrischen Fensterheber in die Tür ein und befestigen Sie ihn an den Punkten A, B und C mit den Original-Schrauben ein.  
D) Befestigen Sie das Fenster an den Punkt P.  
E) Verlegen Sie die elektrische Verkabelung.  
F) Vor der endgültigen Fertigstellung überprüfen Sie die einwandfreie Funktion des elektrischen Fensterhebers.  
G) ACHTUNG! Sollte, nach dem Einbau des Fensterhebers, das automatische Öffnen und Schliessen nicht funktionieren, folgen Sie das Verwendung-Handbuch des Fahrzeugs.

## ESPAÑOL

### ESTA INSTRUCCION DE MONTAJE ES PARA LOS DOS LADOS IZQUIERDO Y DERECHO.

- A) **ATENCIÓN: NO PONER EN FUNCIONAMIENTO EL ALZACRISTAL SIN HABERLO MONTADO ANTES DE MANERA COMPLETA Y CORRECTA EN EL PANEL DE LA PUERTA.** Desmontar el panel de la puerta y el elevalunas.  
B) Desmontar el motor original del elevalunas a sustituir y remontarlo en el elevalunas nuevo con las piezas de accesorios suministradas.  
C) Introducir el elevalunas eléctrico y sujetarlo con los tornillos A, B y C con los tornillos originales.  
D) Fijar el cristal en el punto P.  
E) Efectuar las conexiones eléctricas.  
F) Verificar el funcionamiento del cristal antes de volver a montar el panel de la puerta.  
G) ATENCIÓN! Despues del montaje del elevalunas, las lunas habran perdido la funcion de automatismo, "Comfort". Para restablecer esta funcion, seguir el folleto de las instrucciones del coche.

## PORTUGUÊS

### ESTAS INSTRUÇÕES VALEM TANTO PARA O LADO ESQUERDO QUANTO PARA O DIREITO.

- A) **ATENÇÃO: NÃO ACIONAR A MÁQUINA DE VIDRO ANTES QUE A MESMA ESTEJA TOTALMENTE E CORRETAMENTE INSTALADA NO PAINEL DA PORTA.** Desmontar o painel da porta e a máquina de vidro.  
B) Desmontar o motor original da máquina de vidro a ser substituída e montá-la na máquina de vidro nova utilizando o acessório fornecido.  
C) Introduzir a máquina de vidro elétrico na porta e fixá-la com os parafusos A, B e C utilizando os parafusos originais.  
D) Fixar o vidro no ponto P.  
E) Efetuar as ligações elétricas.  
F) Verificar o funcionamento do vidro antes de montar o painel da porta.  
G) ATENÇÃO! Após a instalação desta máquina de vidro de reposição, a subida e a descida automática NÃO FUNCIONAM MAIS. Para restabelecer esta função, deve-se utilizar as instruções do manual de uso do automóvel.

## NEDERLANDS

### DEZE AANWIJZINGEN GELDEN VOOR ZOWEL DE LINKER- ALS DE RECHTERKANT.

- A) **LET OP: SCHAKEL DE RAAMHEFFER NIET IN VOORDAT HET DEURPANEEL VOLLEDIG EN CORRECT GEMONTEERD IS.** Demonteer het deurpaneel en de raamheffer.  
B) Demonteer de originele motor van de raamheffer die moet worden vervangen en opnieuw monteren op het nieuwe venster regulator met behulp van het accessoire geleverd.  
C) Breng de elektrische raamheffer in het portier aan en zet hem met de schroeven A, B en C vast. Gebruik hiervoor de originele schroeven.  
D) Zet het raam op punt P vast.  
E) Maak de elektrische aansluitingen.  
F) Controleer de werking van het raam voordat u het deurpaneel weer aanbrengt.  
G) LET OP! Nadat de nieuwe raamheffer is geïnstalleerd DOEN de automatische opening en sluiting HET NIET. Raadpleeg de handleiding van de auto om die functie te herstellen.

## Ελληνικά

### Η ΠΑΡΟΥΣΑ ΟΔΗΓΙΑ ΑΦΟΡΑ ΤΟΣΟ ΤΗΝ ΑΡΙΣΤΕΡΗ ΟΣΟ ΚΑΙ ΤΗ ΔΕΞΙΑ ΠΛΕΥΡΑ.

- A) **ΠΡΟΣΟΧΗ: ΜΗ ΘΕΣΕΤΕ ΣΕ ΛΕΙΤΟΥΡΓΙΑ ΤΟ ΓΡΥΛΟ ΧΩΡΙΣ ΝΑ ΕΙΝΑΙ ΠΛΗΡΩΣ ΚΑΙ ΣΩΣΤΑ ΤΟΠΟΘΕΤΗΜΕΝΟΣ ΣΤΟ ΠΛΑΙΣΙΟ ΤΗΣ ΠΟΡΤΑΣ.** Αφαιρέστε το πλαίσιο πόρτας και το γρύλο.  
B) Αφαιρέστε το γνήσιο μοτέρ από το γρύλο που θα αντικαταστήσετε και επαναποθετήστε το στον καινούργιο γρύλο χρησιμοποιώντας το εξάρτημα που παρέχεται.  
C) Τοποθετήστε τον ηλεκτρικό γρύλο στην πόρτα και στερεώστε τον με τις βίδες A, B και C χρησιμοποιώντας τις γνήσιες βίδες.  
D) Στερεώστε το τζάμι στο σημείο P.  
E) Πραγματοποιήστε τις ηλεκτρικές συνδέσεις.  
F) Ελέγξτε τη λειτουργία του κρυστάλλου πριν επαναποθετήσετε το πλαίσιο πόρτας.  
G) **ΠΡΟΣΟΧΗ!** Μετά την εγκατάσταση του γρύλου που αντικαταστάθηκε, το αυτόματο κλείσιμο και άνοιγμα ΔΕΝ ΛΕΙΤΟΥΡΓΟΥΝ. Για να επαναφέρετε τη λειτουργία αυτή ακολουθήστε τις οδηγίες στο εγχειρίδιο του ιδιοκτήτη του οχήματος.

## ITALIANO

### LA PRESENTE ISTRUZIONE VALE SIA PER IL LATO SINISTRO CHE PER IL LATO DESTRO.

- A) **ATTENZIONE: NON METTERE IN FUNZIONE L'ALZACRISTALLI PRIMA CHE SIA MONTATO COMPLETAMENTE E CORRETTAMENTE SUL PANNELLO PORTA.** Smontare il pannello portiera e l'alzacristalli.  
B) Smontare il motore originale dall' alzacristalli da sostituire e rimontarlo sull' alzacristalli nuovo utilizzando l'accessorio fornito.  
C) Introdurre l'alzacristalli elettrico in portiera e fissarlo con le viti A, B e C utilizzando le viti originali.  
D) Fissare il vetro nel punto P.  
E) Effettuare i collegamenti elettrici.  
F) Verificare il funzionamento del cristallo prima di rimontare il pannello-portiera.  
G) **ATTENZIONE!** Dopo che l'alzacristalli ricambio è stato installato, la chiusura ed apertura automatica NON FUNZIONA. Per ripristinare tale funzione utilizzare le istruzioni del manuale d'uso vettura.