

## Pour / For

### Toyota AVENSIS (\_T22\_) (1997>2003)

Non prevista funzione comfort / Comfort  
function not provided / No prevista función  
comfort

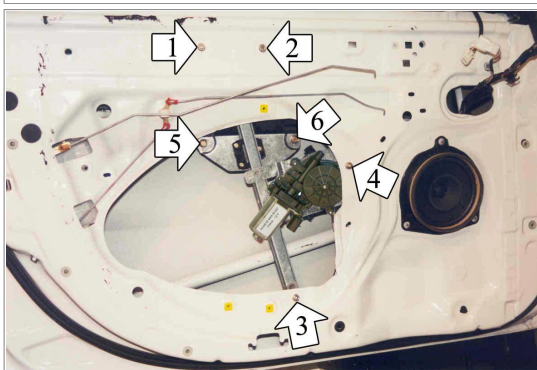
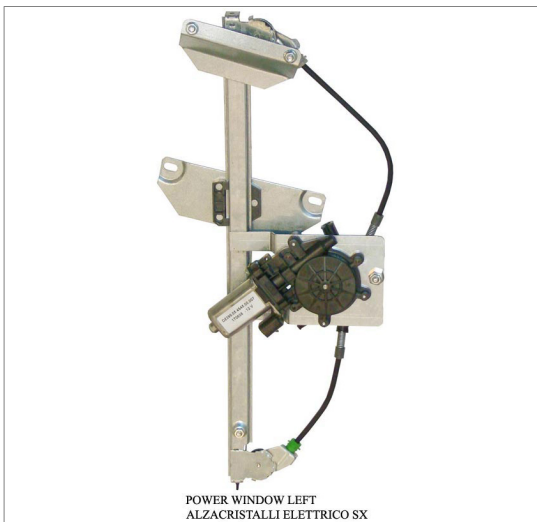
LH 6982005041  
RH 6981005031  
LH 6982005040  
RH 6981005030

### Toyota AVENSIS Station wagon (\_T22\_) (1997>2003)

2 PIN  
LH 6982005041  
RH 6981005031  
LH 6982005040  
RH 6981005030

left door - portière gauche - linke tür - puerta lado izquierdo - porta esquerda - linkerportier - porta lato sinistro

THIS INSTALLATION INSTRUCTION IS FOR BOTH LEFT AND RIGHT SIDE.  
CETTE INSTRUCTION DE MONTAGE EST POUR LES DEUX COTES DROIT ET GAUCHE.  
DIESE MONTAGE-ANLEITUNG IST FÜR DIE BEIDE LINKE UND RECHTE SEITE.  
ESTA INSTRUCCION DE MONTAJE ES PARA LOS DOS LADOS IZQUIERDO Y DERECHO.  
ESTAS INSTRUÇÕES VALEM TANTO PARA O LADO ESQUERDO QUANTO PARA O DIREITO.  
LA PRESENTE ISTRUZIONE VALE SIA PER IL LATO SINISTRO CHE PER IL LATO DESTRO.



## ENGLISH

**THIS INSTALLATION INSTRUCTION IS FOR BOTH LEFT AND RIGHT SIDE.**

- A) **WARNING: DO NOT OPERATE THE WINDOW REGULATOR BEFORE IT IS COMPLETELY ASSEMBLY ON VEHICLE.** Remove door trim and window regulator.  
B) Insert the electric window regulator into the door and secure it into holes at positions 1, 2, 3 and 4.  
C) Secure the window at positions 5 and 6.  
D) Make the electrical connections.  
E) Check correct window operation, adjust with the screws 5 and 6, if required, before re-fitting door trim.  
F) For the replacement of the spare-part, in case the motor connector is not compatible with the original one, make the wiring connection with the cable supplied.

## FRANÇAIS

**CETTE INSTRUCTION DE MONTAGE EST POUR LES DEUX COTES DROIT ET GAUCHE.**

- A) **ATTENTION: NE PAS FAIRE FONCTIONNER LE LÈVE VITRE AVANT DE L'AVOIR COMPLÈTEMENT FIXÉ ET INSTALLÉ DANS LE VÉHICULE.** Demonter le leve-vitre.  
B) Insérer le leve-vitre électrique et le fixer sur les points 1, 2, 3 et 4.  
C) Fixer la vitre sur les points 5 et 6.  
D) Effectuer les liaisons électriques.  
E) Vérifier le bon fonctionnement de la vitre en utilisant les vis 5 et 6.  
F) Pour le remplacement de pièce détachée, quand le connecteur du moteur n'est pas compatible avec le connecteur d'origine, effectuer les liaisons électriques avec le câble fourni.

## DEUTSCH

**DIESE MONTAGE-ANLEITUNG IST FÜR DIE BEIDE LINKE UND RECHTE SEITE.**

- A) **ACHTUNG: FENSTERHEBER ERST DANN BEDIENEN, WENN ER KOMPLETT UND KORREKT IN DER TÜRVERKLEIDUNG MONTIERT IST.** Demontieren Sie die Türverkleidung und bauen Sie den Fensterhebermechanismus aus.  
B) Bauen Sie den elektrischen Fensterheber ein und befestigen Sie ihn an den Punkten 1, 2, 3 und 4.  
C) Befestigen Sie das Fenster an den Punkten 5 und 6.  
D) Verlegen Sie die elektrische Verkabelung.  
E) Vor der endgültigen Fertigstellung überprüfen Sie die einwandfreie Funktion des elektrischen Fensterhebers. Justieren Sie bei Bedarf den Fensterheber mit den Schrauben 5 und 6.  
F) Um den Ersatzteil zu ersetzen, wenn der Motor-Verbinder nicht kompatibel mit dem Original-Verbinder ist, verlegen sie die elektrische Verkabelung mit dem beigefügten Kabel.

## ESPAÑOL

**ESTA INSTRUCCION DE MONTAJE ES PARA LOS DOS LADOS IZQUIERDO Y DERECHO.**

- A) **ATENCIÓN: NO PONER EN FUNCIONAMIENTO EL ALZACRISTAL SIN HABERLO MONTADO ANTES DE MANERA COMPLETA Y CORRECTA EN EL PANEL DE LA PUERTA.** Desmontar el elevavinas.  
B) Introducir el elevavinas eléctrico y sujetarlo con los tornillos 1, 2, 3 y 4.  
C) Fijar el cristal en los puntos 5 y 6.  
D) Efectuar las conexiones eléctricas.  
E) Verificar y regular el funcionamiento del cristal mediante los tornillos 5 y 6 antes de volver a montar el panel de la puerta.  
F) Para la substitucion del repuesto, caso que el conector del motor no es compatible con el conector original, hacer las conexiones electricas con el cable del kit.

## PORTUGUÊS

**ESTAS INSTRUÇÕES VALEM TANTO PARA O LADO ESQUERDO QUANTO PARA O DIREITO.**

- A) **ATENÇÃO: NÃO ACIONAR A MÁQUINA DE VIDRO ANTES QUE A MESMA ESTEJA TOTALMENTE E CORRETAMENTE INSTALADA NO PAINEL DA PORTA.** Desmontar a máquina de vidro.  
B) Introduzir a máquina de vidro elétrico na porta e fixá-la nos pontos nº 1, 2, 3 e 4.  
C) Fixar o vidro nos pontos nº 5 e 6.  
D) Efetuar as ligações elétricas.  
E) Verificar e regular o funcionamento dos vidros utilizando os parafusos nº 5 e 6 antes de montar o painel na porta.  
F) Para a substituição da peça de reposição, caso o conector do motor não for compatível com o conector original, efetuar a ligação elétrica utilizando o cabo fornecido.

## ITALIANO

**LA PRESENTE ISTRUZIONE VALE SIA PER IL LATO SINISTRO CHE PER IL LATO DESTRO.**

- A) **ATTENZIONE: NON METTERE IN FUNZIONE L'ALZACRISTALLI PRIMA CHE SIA MONTATO COMPLETAMENTE E CORRETTAMENTE SUL PANNELLO PORTA.** Smontare l'alzacristalli.  
B) Introdurre l'alzacristalli elettrico in portiera e fissarlo nei punti nº 1, 2, 3 e 4.  
C) Fissare il vetro nei punti nº 5 e 6.  
D) Effettuare i collegamenti elettrici.  
E) Controllare e regolare il funzionamento dei cristalli mediante le viti nº 5 e 6 prima di rimontare il pannello portiera.  
F) Per la sostituzione del ricambio, nel caso il connettore motore non fosse compatibile con il connettore originale, effettuare il collegamento elettrico mediante il cavo in dotazione.