

2 doors, front doors (4d), 2 portes, portes avant (4p), 2 türen, vordere türen (4t), 2 puertas, puertas anteriores (4p), 2 portas, portas dianteiras (4p), 2 deuren, voorportieren (4p), 2 porte, porte anteriori (4p)

Pour / For

Volkswagen Polo Variant (6V5) (1997>2001)

LH 6K4837401B
RH 6K4837402B
LH 6K4837401P
RH 6K4837402P
LH 6K4837401S
RH 6K4837402C
LH 6K4837401AA
RH 6K4837402D
LH 6K4837401C
RH 6K4837402H
LH 6K4837401D
RH 6K4837462

Volkswagen Polo Variant (6V5) (1997>2001)

Non prevista funzione comfort / Comfort function not provided / No prevista función confort] [Versioni / Models / Modelo: Polo Variant - Polo Variant Comfortline - Polo Variant Highline

LH 6K4837401B
RH 6K4837402B
LH 6K4837401P
RH 6K4837402P
LH 6K4837401S
RH 6K4837402C
LH 6K4837401AA
RH 6K4837402D
LH 6K4837401C
RH 6K4837402H
LH 6K4837401D
RH 6K4837462

Volkswagen POLO CLASSIC (6V2) (1995>2009)

2 PIN

LH 6K4837401B
RH 6K4837402B
LH 6K4837401P
RH 6K4837402P
LH 6K4837401S
RH 6K4837402C
LH 6K4837401AA
RH 6K4837402D
LH 6K4837401C
RH 6K4837402H
LH 6K4837401D
RH 6K4837462

Volkswagen POLO CLASSIC (6V2) (1995>2009)

2 PIN

LH 6K4837401B
RH 6K4837402B
LH 6K4837401P
RH 6K4837402P
LH 6K4837401S
RH 6K4837402C
LH 6K4837401AA
RH 6K4837402D
LH 6K4837401C
RH 6K4837402H
LH 6K4837401D
RH 6K4837462

Volkswagen POLO CLASSIC (6V2) (1995>2009)

2 PIN

LH 6K4837401B
RH 6K4837402B
LH 6K4837401P
RH 6K4837402P
LH 6K4837401S
RH 6K4837402C
LH 6K4837401AA
RH 6K4837402D
LH 6K4837401C
RH 6K4837402H
LH 6K4837401D
RH 6K4837462

Seat Ibiza II (6K1) (1993>2002)

LH 6K4837401B
RH 6K4837402B
LH 6K4837401P
RH 6K4837402P
LH 6K4837401S
RH 6K4837402C
LH 6K4837401AA
RH 6K4837402D
LH 6K4837401C
RH 6K4837402H
LH 6K4837401D
RH 6K4837462

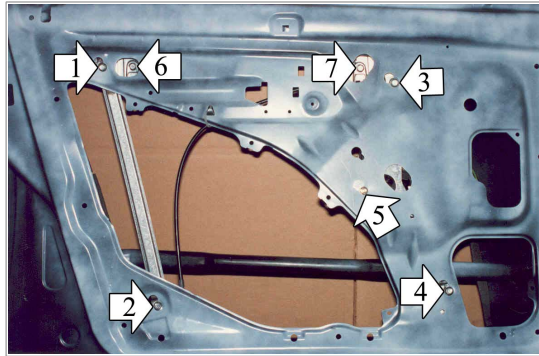
Seat Inca (6K9) (1995>2003)

V. Comm. - Chassis / Chasis: 6K

LH 6K4837401B
RH 6K4837402B
LH 6K4837401P
RH 6K4837402P
LH 6K4837401S
RH 6K4837402C
LH 6K4837401AA
RH 6K4837402D
LH 6K4837401C

left door - portière gauche - linke tür - puerta lado izquierdo - porta esquerda - linkerportier - porta lato sinistro

THIS INSTALLATION INSTRUCTION IS FOR BOTH LEFT AND RIGHT SIDE.
CETTE INSTRUCTION DE MONTAGE EST POUR LES DEUX COTES DROIT ET GAUCHE.
DIESE MONTAGE-ANLEITUNG IST FÜR DIE BEIDE LINKE UND RECHTE SEITE.
ESTA INSTRUCCION DE MONTAJE ES PARA LOS DOS LADOS IZQUIERDO Y DERECHO.
ESTAS INSTRUÇÕES VALEM TANTO PARA O LADO ESQUERDO QUANTO PARA O DIREITO.
DEZE AANWIJZINGEN GELDEN VOOR ZOWEL DE LINKER- ALS DE RECHTERKANT.
Η ΠΑΡΟΥΣΑ ΟΔΗΓΙΑ ΑΦΟΡΑ ΤΟΣΟ ΤΗΝ ΑΡΙΣΤΕΡΗ ΟΣΟ ΚΑΙ ΤΗ ΔΕΞΙΑ ΠΛΕΥΡΑ.
LA PRESENTE ISTRUZIONE VALE SIA PER IL LATO SINISTRO CHE PER IL LATO DESTRO.



ENGLISH**THIS INSTALLATION INSTRUCTION IS FOR BOTH LEFT AND RIGHT SIDE.**

- A) **WARNING: DO NOT OPERATE THE WINDOW REGULATOR BEFORE IT IS COMPLETELY ASSEMBLY ON VEHICLE.** Remove door trim and window regulator.
 B) Insert the electric window regulator into the door and secure it into the holes at positions 1, 2, 3, 4 and 5.
 C) Wire as per wiring diagram.
 D) Insert the glass into holding brackets at positions 6-7 and fasten the screws lightly through the suitable holes.
 E) Raise and lower the window a few times. Adjust if required when the window is in the up position; then fully tighten the screws 6 and 7.
 F) Check that the window operates correctly and re-fit door trim.
 G) For the replacement of the spare-part, in case the motor connector is not compatible with the original one, make the wiring connection with the cable supplied.

FRANÇAIS**CETTE INSTRUCTION DE MONTAGE EST POUR LES DEUX COTES DROIT ET GAUCHE.**

- A) **ATTENTION: NE PAS FAIRE FONCTIONNER LE LÈVE VITRE AVANT DE L'AVOIR COMPLÈTEMENT FIXÉ ET INSTALLÉ DANS LE VÉHICULE.** Demonter le leve-vitre.
 B) Insérer le leve-vitre électrique et le fixer sur les points 1, 2, 3, 4 et 5.
 C) Effectuer les liaisons électriques.
 D) Insérer la vitre sur les étriers du support aux points 6 et 7 et serrer un peu les vis.
 E) Baisser et lever la vitre plusieurs fois et régler quand la vitre se trouve en haut; ensuite visser aux points 6 et 7.
 F) Vérifier le bon fonctionnement de la vitre avant de remonter le panneau.
 G) Pour le remplacement du pièce détachée, quand le connecteur du moteur n'est pas compatible avec le connecteur d'origine, effectuer les liaisons électriques avec le câble fourni.

DEUTSCH**DIESE MONTAGE-ANLEITUNG IST FÜR DIE BEIDE LINKE UND RECHTE SEITE.**

- A) **ACHTUNG: FENSTERHEBER ERST DANN BEDIENEN, WENN ER KOMPLETT UND KORREKT IN DER TÜRVERKLEIDUNG MONTIERT IST.** Demontieren Sie die Türverkleidung und bauen Sie den Fensterhebermechanismus aus.
 B) Bauen Sie den elektrischen Fensterheber in die Tür ein und befestigen Sie ihn an den Punkten 1, 2, 3, 4 und 5.
 C) Verlegen Sie die elektrische Verkabelung.
 D) Setzen Sie das Fenster in den Halte-Bügel an den Punkten 6-7 ein und befestigen Sie die Schrauben handfest durch die geeigneten Löcher.
 E) Senken und heben Sie das Fenster mehrmals und justieren Sie das Fenster, wenn es oben ist; dann ziehen Sie die Schrauben 6 und 7 fest an.
 F) Vor der endgültigen Fertigstellung überprüfen Sie die einwandfreie Funktion des elektrischen Fensterhebers.
 G) Um den Ersatzteil zu ersetzen, wenn der Motor-Verbinder nicht kompatibel mit den Original-Verbinder ist, verlegen sie die elektrische Verkabelung mit dem beigefügten Kabel.

ESPAÑOL**ESTA INSTRUCCION DE MONTAJE ES PARA LOS DOS LADOS IZQUIERDO Y DERECHO.**

- A) **ATENCIÓN: NO PONER EN FUNCIONAMIENTO EL ALZACRISTAL SIN HABERLO MONTADO ANTES DE MANERA COMPLETA Y CORRECTA EN EL PANEL DE LA PUERTA.** Desmontar el elevavinas.
 B) Introducir el elevavinas eléctrico en la puerta y fijarlo en los puntos 1, 2, 3, 4 y 5.
 C) Efectuar las conexiones eléctricas.
 D) Introducir el cristal en la pletina de soporte, en los puntos 6 y 7 y apretar ligeramente los tornillos a través de los huecos.
 E) Hacer subir y bajar el cristal varias veces y efectuar eventuales reglajes cuando el cristal se encuentra en la parte alta, después apretar los tornillos 6 y 7.
 F) Controlar el funcionamiento del cristal antes de volver a montar el panel de la puerta.
 G) Para la sustitución del repuesto, caso que el conector del motor no es compatible con el conector original, hacer las conexiones eléctricas con el cable del kit.

PORTUGUÊS**ESTAS INSTRUÇÕES VALEM TANTO PARA O LADO ESQUERDO QUANTO PARA O DIREITO.**

- A) **ATENÇÃO: NÃO ACIONAR A MÁQUINA DE VIDRO ANTES QUE A MESMA ESTEJA TOTALMENTE E CORRETAMENTE INSTALADA NO PAINEL DA PORTA.** Desmontar a máquina de vidro.
 B) Introduzir a máquina de vidro elétrico na porta e fixá-la nos pontos nº 1, 2, 3, 4 e 5.
 C) Efetuar as ligações elétricas.
 D) Inserir o vidro nas molduras de suporte nos pontos nº 6 e 7 e apertar um pouco os parafusos através das fendas específicas.
 E) Levantar e abaixar o vidro algumas vezes e efetuar as regulagens quando o vidro estiver no alto e, em seguida, apertar os parafusos nº 6 e 7.
 F) Verificar o funcionamento do vidro antes de montar o painel da porta.
 G) Para a substituição da peça de reposição, caso o conector do motor não for compatível com o conector original, efetuar a ligação elétrica utilizando o cabo fornecido.

NEDERLANDS**DEZE AANWIJZINGEN GELDEN VOOR ZOWEL DE LINKER- ALS DE RECHTERKANT.**

- A) **LET OP: SCHAKEL DE RAAMHEFFER NIET IN VOORDAT HET DEURPANEEL VOLLEDIG EN CORRECT GEMONTEERD IS.** Demonteer de raamheffer.
 B) Breng de elektrische raamheffer in het portier aan en zet hem op de punten 1, 2, 3, 4 en 5 vast.
 C) Maak de elektrische aansluitingen.
 D) Breng de ruit op de punten 6 en 7 op de steunbeugels aan en draai de schroeven via de hiervoor bestemde gleuven lichtelijk aan.
 E) Beweeg het raam meerdere keren omhoog en omlaag en verricht eventuele instellingen als het raam omhoog staat. Draai vervolgens de schroeven 6 en 7 aan.
 F) Controleer de werking van het raam voordat u het deurpaneel weer aanbrengt.
 G) Om het reserveonderdeel te vervangen, maakt u de elektrische aansluiting met de meegeleverde kabel wanneer de motorconnector niet compatibel is met de originele connector.

Ελληνικά**Η ΠΑΡΟΥΣΑ ΟΔΗΓΙΑ ΑΦΟΡΑ ΤΟΣΟ ΤΗΝ ΑΡΙΣΤΕΡΗ ΟΣΟ ΚΑΙ ΤΗ ΔΕΞΙΑ ΠΛΕΥΡΑ.**

- A) **ΠΡΟΣΟΧΗ: ΜΗ ΘΕΣΕΤΕ ΣΕ ΛΕΙΤΟΥΡΓΙΑ ΤΟ ΓΡΥΛΟ ΧΩΡΙΣ ΝΑ ΕΙΝΑΙ ΠΛΗΡΩΣ ΚΑΙ ΣΩΣΤΑ ΤΟΠΟΘΕΤΗΜΕΝΟΣ ΣΤΟ ΠΛΑΙΣΙΟ ΤΗΣ ΠΟΡΤΑΣ.** Αφαιρέστε το γρύλο παραθύρου.
 B) Τοποθετήστε τον ηλεκτρικό γρύλο στην πόρτα και στερεώστε το στα σημεία 1, 2, 3, 4 και 5.
 C) Πραγματοποιήστε τις ηλεκτρικές συνδέσεις.
 D) Τοποθετήστε το τζάμι στα στηρίγματα στα σημεία 6 και 7, και σφίξτε ελαφρά τις βίδες στις κατάλληλες οπές.
 E) Σηκώστε και κατεβάστε το τζάμι μερικές φορές και κάντε τυχόν ρυθμίσεις όταν το τζάμι είναι σηκωμένο και σφίξτε τις βίδες «6» και «7».
 F) Ελέγξτε τη λειτουργία του κρυστάλλου πριν επανατοποθετήσετε το πλαίσιο πόρτας.
 G) Για την αντικατάσταση του ανταλλακτικού, σε περίπτωση που ο συνδετήρας του μοτέρ δεν είναι συμβατός με τον αρχικό συνδετήρα, πραγματοποιήστε την ηλεκτρική σύνδεση με το καλώδιο που παρέχεται.

ITALIANO**LA PRESENTE ISTRUZIONE VALE SIA PER IL LATO SINISTRO CHE PER IL LATO DESTRO.**

- A) **ATTENZIONE: NON METTERE IN FUNZIONE L'ALZACRISTALLI PRIMA CHE SIA MONTATO COMPLETAMENTE E CORRETTAMENTE SUL PANNELLO PORTA.** Smontare l'alzacristalli.
 B) Introdurre l'alzacristalli elettrico in portiera e fissarlo nei punti nº 1, 2, 3, 4 e 5.
 C) Effettuare i collegamenti elettrici.
 D) Inserire il vetro nelle staffe di supporto nei punti nº 6 e 7 e stringere leggermente le viti attraverso le apposite fessure.
 E) Far salire e scendere il vetro più volte ed effettuare eventuali regolazioni quando il vetro si trova nella parte alta, quindi serrare le viti nº 6 e 7.
 F) Controllare il funzionamento del cristallo prima di rimontare il pannello portiera.
 G) Per la sostituzione del ricambio, nel caso il connettore motore non fosse compatibile con il connettore originale, effettuare il collegamento elettrico mediante il cavo in dotazione.