

HYUNDAI ATOS

07/98 – 09/03

4 Porte, Doors, Portes, Türieg,
Puertas, Portas, Kapi, Πόρτες

Ant. Dx/Sx, Front Rh/Lh, Avt. Dr/Ga, Vo. R/L,

Del. Dcho/lzq, Fr. Dt/Esq, On Sag/Sol, Εμπ. Δεξ/Αρ

Meccanismo per alzacristallo elettrico

Power window regulator mechanism

Mécanisme pour lève-vitre électrique

Mechanismus des elektrischen Fensterhebers

Mecanismo-elevalunas eléctrico

Mecanismo levantador de vidro eléctrico

Elektrikli cam kaldırma mekanizması

Ηλεκτρικός μηχανισμός ανύψωσης
παρθύρου



ISTRUZIONI DI MONTAGGIO

Per installare correttamente l'alzacristallo procedere come segue:

- Smontare con cura il pannello porta e rimuovere il vecchio alzacristallo scollegandolo sia meccanicamente che elettricamente.
- Dal vecchio alzacristallo rimuovere il motoriduttore ed applicarlo nella stessa posizione al nuovo meccanismo.

Attenzione: Tagliare la fascetta di plastica sul rocchetto del nuovo alzacristallo facendo attenzione a non fare uscire le funi dalla loro posizione.

- Inserire l'alzacristallo di ricambio nella porta attraverso l'apposito vano "1".
- Fissare la guida dell'alzavetro alla portiera nei punti "2" e "3".
- Collegare elettricamente l'alzacristallo.
- Agganciare il cristallo all'alzavetro.
- Programmare la centralina Comfort facendo riferimento al manuale di uso e manutenzione della vettura.
- Verificare il funzionamento generale. Rimontare il pannello porta.

Grazie per aver scelto i nostri prodotti.



INSTRUCTIONS DE MONTAGE

Pour installer correctement le lève-vitre procéder ainsi:

- Démonter avec précaution le panneau de la portière et dévisser l'ancien lève-vitre en le déconnectant également électriquement.
- Enlever le motoréducteur de l'ancien lève-vitre et l'appliquer, dans la même position, au nouveau mécanisme.

Attention : Avant de couper le lien du nouveau mécanisme, tenir fermement la bobine pour éviter qu'elle ne se déroule.

- Insérer le lève-vitre de rechange dans la porte à travers l'embrasure appropriée "1".
- Fixer le guide aux points "2", "3".
- Relier électriquement le lève-vitre.
- Fixer la vitre au lève-vitre.
- Dans le cas où le véhicule en soit équipé, programmer l'unité de contrôle Comfort suivant les instructions sur le manuel d'utilisation et d'entretien.
- Vérifier le bon fonctionnement général. Remonter le panneau de la porte.

Merci d'avoir choisi nos produits.



ASSEMBLY INSTRUCTIONS

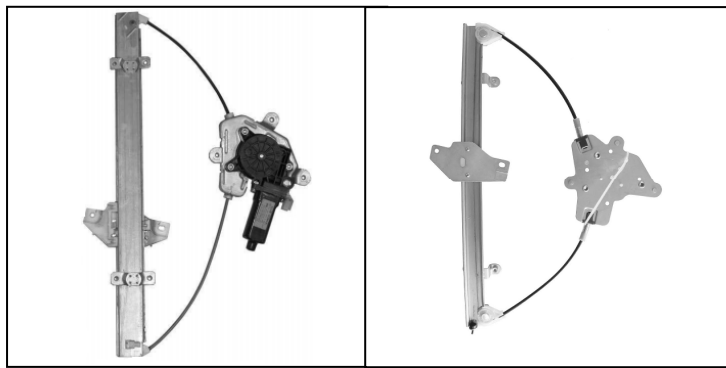
To install the window regulator:

- Disassemble the door: carefully disconnect the old window regulator mechanically and electrically and remove it.
- Remove the gearmotor from the old window regulator and place it in the same position in the new one.

Warning: On the new regulator, before cutting the plastic tie hold the drum firmly in position.

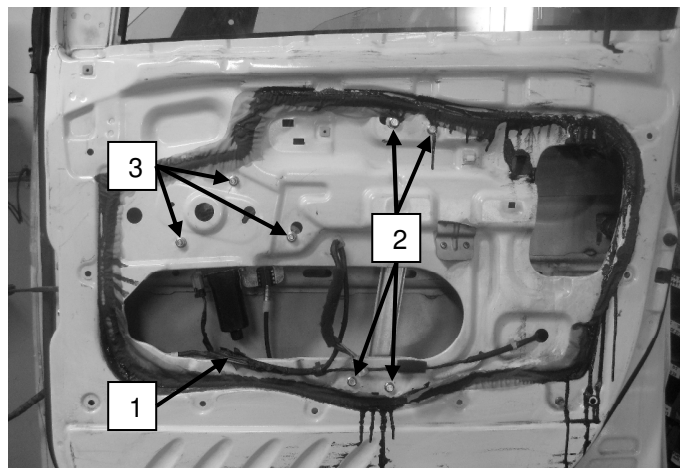
- Place the new window regulator in the door through the opening "1".
- Attach the guide of window regulator to points "2" and "3".
- Connect the window regulator to the car's electrics.
- Attach the car window glass to the window regulator.
- If the car features the Comfort system, program it referring to the vehicle's owner's manual.
- Check overhall functioning. Reassemble the door.

Thank you for choosing our products.



Alzacristallo originale – oem window regulator – lève-vitre original – Fensterheber von oem – elevalunas original – levandator de vidro original – orijinal cam acacagi - Γρύλος γνήσιος

Nostro alzacristallo – our window regulator – notre lève-vitre – unser Fensterheber – nuestro elevalunas – nosso levantador de vidro - bizim cam acacagi - Γρύλος δικός μας



Porta lato destro, Portière avant droite, Right front door, Puerta lado derecho, Vorne rechte Tür, Porta frente diarieta, Sag on kapi, πόρτα εμπρόσθια δεξιά



INSTRUÇÕES PARA A MONTAGEM

Para instalar correctamente o dispositivo de levantar o vidro proceder como se segue:

- Desmontar com cuidado o painel da porta e remover o antigo dispositivo de levantar o vidro desconectando-o tanto mecanica como electricamente.
- Do elevador de vidros velho remover o motorreductor e aplicá-lo na mesma posição no novo mecanismo.

Atenção: Cortar a faixa de plástico na bobina do novo levantador de vidro prestando atenção para não deixar sair os cabos das suas posições.

- Inserir o dispositivo de levantar o vidro sobresselente na porta através do vao "1" específico
- Fixar o dispositivo de levantar o vidro na porta nos pontos "2", "3".
- Conectar electricamente o dispositivo de levantar o vidro.
- Engatar o cristal ao dispositivo de levantar o vidro.
- No caso em que o veículo estiver equipado, programar a central Comfort consultando o manual de uso e manutenção.
- Verificar o funcionamento geral. Remontar o painel de revestimento da porta.

Obrigado por ter escolhido os nossos produtos.



HYUNDAI ATOS

07/98 – 09/03

4 Porte, Doors, Portes, Türlig,
Puertas, Portas, Kapi, Πόρτες

Ant. Dx/Sx, Front Rh/Lh, Avt. Dr/Ga, Vo. R/L,

Del. Dcho/lzq, Fr. Dt/Esq, On Sag/Sol, Εμπ. Δεξ/Αρ

Meccanismo per alzacristallo elettrico

Power window regulator mechanism

Mécanisme pour lève-vitre électrique

Mechanismus des elektrischen Fensterhebers

Mecanismo-elevalunas eléctrico

Mecanismo levantador de vidro eléctrico

Elektrikli cam kaldırma mekanizması

Ηλεκτρικός μηχανισμός ανύψωσης
παραθύρου

E

INSTRUCCIONES DE MONTAJE

Para instalar correctamente el elevalunas, haga lo siguiente:

- Desmonte el panel puerta con cuidado y extraiga el antiguo elevalunas, debe desconectarlo mecánicamente y eléctricamente.
- Del elevalunas viejo, es necesario sacar el motorreductor y aplicarlo en la misma posición al mecanismo nuevo

Atención: Cortar la banda de plástico en el carrete del nuevo elevalunas prestando atención para no sacar los cables de su posición.

- Introduzca el elevalunas de recambio en la puerta en el espacio específico "1".
- Fije la guía del elevalunas en la puerta en los puntos "2", "3".
- Conecte el elevalunas electricamente.
- Enganchar el cristal al elevalunas.
- En caso de que el vehículo esté equipado, programar la centralita Comfort consultando el manual de uso y mantenimiento.
- Verificar el funcionamiento general. Volver a montar el panel de revestimiento de la puerta.

Gracias por haber elegido nuestros productos.

D

MONTAGE ANWEISUNGEN

Um den Fensterheber richtig zu installieren, wie folgt vorgehen:

- Turfullung sorgfältig ausbauen und den alten Fensterheber entfernen, indem er sowohl mechanisch als auch elektrisch getrennt wird.
- Den Motor des alten Fensterhebers entfernen und in den neuen Mechanismus in der selben Position einbauen.

Vorsicht: Die Plastikschelle von der Spule des neuen Fensterhebers abschneiden und dabei darauf achten, dass die Kabel nicht aus ihrer Lage austreten.

- Den Ersatzfensterheber mittels der dazu geeigneten Öffnung "1" in der Tür einsetzen
- Den Fensterheber an den Punkten fixieren "2", "3".
- Fensterheber elektrisch anschließen.
- Fenster am Fensterheber einhängen.
- Sollte der Wagen dazu ausgestattet sein, ist das Steuergerät Comfort unter Zuhilfenahme der Gebrauchs- und Wartungsanleitung zu programmieren.
- Den allgemeinen Betrieb überprüfen. Das Beschichtungspaneel der Tür wieder montieren.

Vielen Dank, dass Sie sich für unsere Produkte entschieden haben.

TR

MONTAJ TALİMATLARI

Cam kaldırma mekanizmasını doğru şekilde monte etmek için aşağıdaki gibi işlem görünüz:

- Kapı panelini ozenle sokunuz ve eski cam kaldırma mekanizmasını, bunu gerek mekanik gerekse elektriksel olarak çözerek, yerinden çıkarınız.
- Eski cam kaldırma krikosunun motoredüktörünü çıkarıp bunu aynı yere gelecek şekilde yeni tertibata takınız.

Dikkat: Telleri yerlerinden çıkarmamaya dikkat ederek yeni cam kaldırma tertibatının makarasının üzerindeki tutma kelepçesini kesin.

- Yedek cam kaldırma mekanizmasını özel "1" bolmesi aracılığı ile kapıya geçirin
- Cam kaldırma mekanizmasını "2" noktalarında kapıya sabitleyiniz.
- Cam kaldırma mekanizmasının elektrik bağlantısını gerçekleştiriniz.
- Cam kaldırma mekanizmasına camı takınız.
- Araçta donanım bulunması halinde, kullanım ve bakım kılavuzuna başvurarak Comfort merkezini programlayın.
- Genel olarak çalışma durumunu kontrol edin. Kapının kaplama panelini yerine monte edin.

Ürünlerimizi tercih etmiş olduğunuz için teşekkür ederiz.

GR

ΟΔΗΓΙΕΣ ΓΙΑ ΤΗΝ ΕΓΚΑΤΑΣΤΑΣΗ

Για να εγκαταστήσετε σωστά το μηχανισμόπαραθύρου προβαίνετε ως εξής:

- Αποσυναρμολογήστε με επιμέλεια το πλαίσιοπόρτας και αφαιρέστε τον παλιό μηχανισμόπαραθύρου αποσυνδέοντάς τον τόσομηχανολογικά όσο και ηλεκτρολογικά.

β) Από την παλιά διάταξη ανύψωσης παραθύρων αφαιρέστε τον κινητήρα μείωσης στροφών και τοποθετήστε την στην ίδια θέση στο νέο μηχανισμό.

Προσοχή: κόψτε την πλαστική ταινία στο πέρασμα του καινούργιου μηχανισμού ανύψωσης, με προσοχή ώστε να μην φύγουν τα καλωδιάρια από τη θέση τους.

γ) Εισάγετε τον ανταλλακτικό μηχανισμό στηνπόρτα δια μέσω της ειδικής υποδοχής "1".

δ) Στερεώνετε το μηχανισμό παραθύρου στα σημεία "2", "3".

ε) Συνδέετε ηλεκτρολογικά το μηχανισμό παραθύρου.

στ) Γαντζώνετε το τζάμι στο μηχανισμό παραθύρου.

ζ) Αν το όχημα το προβλέπει, προγραμματίστε τον εγκέφαλο Comfort ανατρέχοντας στο εγχειρίδιο χρήσης και συντήρησης.

η) Ελέγξτε τη γενική λειτουργία. Τοποθετήστε ξανά την ποδιά της πόρτας.

Επανατοποθετείτε το πλαίσιο της πόρτας.



I

MANUTENZIONE

Per garantire il buon funzionamento dell'alzacristallo sostituito, accertatevi sempre che le canaline laterali in gomma (A) siano ben posizionate, pulite ed in buone condizioni. Inoltre è sempre consigliabile trattare le canaline (A) con graffite in polvere.

GB

MAINTENANCE

To ensure the new window regulator works properly, check the side rubber window channels (A) are properly positioned, clean and in good condition. The window channels (A) should be treated with dust graphite.

F

ENTRETIEN

Pour garantir le bon fonctionnement du lève-vitre après son remplacement, toujours s'assurer que les joints latéraux en caoutchouc (A) sont bien positionnés, propres et en bon état. En outre, il est recommandé d'appliquer sur les joints (A) avec graphite en poudre.

D

WARTUNG

Um ein problemloses Funktionieren des Fensterhebers zu garantieren, vergewissern Sie sich immer, ob die seitlichen Führungsschienen aus Gummi (A) richtig positioniert, sauber und in gutem Zustand sind. Weiters wird empfohlen, die Führungsschienen (A) mit pulvergraphit.

E

MANTENIMIENTO

Para garantizar el buen funcionamiento del elevavinas nuevo hay que asegurarse siempre de que las muescas de guía laterales de caucho (A) estén bien colocadas, limpias y en buenas condiciones. Además es aconsejable siempre tratar las muescas de guía (A) con grafito en polvo.

P

MANUTENÇÃO

Para garantir o bom funcionamento do elevador de vidros substituído, verificar sempre se as calhas laterais de borracha (A) estão bem colocadas, limpas e em boas condições. Além disso, é sempre aconselhável tratar as calhas (A) com grafite em pó.

TR

BAKÝM

Pencere düzeneğinin sağlıklı çalışabilmesi için yan taraflarda bulunan kauçuk kanalların (A) doğru konumlandırılmasına, temiz ve sağlam olmasına dikkat ediniz. Ayrıca, kanallara (A) toz grafit ile.

GR

ΣΥΝΤΗΡΗΣΗ

Για να εξασφαλίσετε την καλή λειτουργία της διάταξης ανύψωσης των παραθύρων που αντικαταστήσατε, να βεβαιώνετε πάντα ότι τα πλαϊνά ελαστικά κανάλια (A) είαι σωστά τοποθετημένα, καθαρά και βρίσκονται σε καλή κατάσταση. Επίσης ενδείκνυται πάντα να περιποιείστε τα κανάλια (A) με γραφίτη σε σκόνη.

