

## SKODA YETI

5/09 →

4 Porte, Doors, Portes, Türlig,  
Puertas, Portas, Kapi, Πόρτες

Ant. Dx/Sx, Front Rh/Lh, Avt. Dr/Ga, Vo. R/L,

Del. Dcho/lzq, Fr. Dt/Esq, On Sag/Sol, Εμπ. Δεξ/Αρ

Meccanismo per alzacristallo elettrico

Power window regulator mechanism

Mécanisme pour lève-vitre électrique

Mechanismus des elektrischen Fensterhebers

Mecanismo-elevalunas eléctrico

Mecanismo levantador de vidro eléctrico

Elektrikli cam kaldırma mekanizması

Ηλεκτρικός μηχανισμός ανύψωσης  
παράθυρου



### ISTRUZIONI DI MONTAGGIO

Per installare correttamente l'alzacristallo procedere come segue:

- Smontare con cura il pannello di rivestimento
- Rimuovere il motoriduttore togliendo le viti "3".
- Sganciare il cristallo dal meccanismo alzacristallo attraverso i punti "B".
- Rimuovere il pannello porta togliendo le viti di fissaggio (K).
- Rimuovere il vecchio meccanismo alzavetro agendo sui punti "2".
- Applicare al pannello il meccanismo di ricambio fissando la guida ai punti "2".

**Attenzione:** Tagliare la fascetta di plastica sul rocchetto del nuovo alzacristallo facendo attenzione a non fare uscire le funi dalla loro posizione.

- Fissare il motoriduttore nei punti "3".
- Rimontare il pannello porta e fissarlo con le viti (K).
- Agganciare il cristallo all'alzavetro.
- Nel caso la vettura fosse equipaggiata, programmare la centralina Comfort facendo riferimento al manuale di uso e manutenzione.
- Verificare il funzionamento generale. Rimontare il pannello di rivestimento della porta.

Grazie per aver scelto i nostri prodotti.



### INSTRUCTIONS DE MONTAGE

Pour installer correctement le lève-vitre procéder ainsi:

- Démonter avec précaution le panneau de revêtement.
- Enlever le motoréducteur en retirant les vis « 3 ».
- Décrocher la vitre du mécanisme au travers des points «B».
- Enlever le panneau portière en retirant les vis de fixation (K).
- Retirer l'ancien mécanisme en agissant sur les points «2».
- Appliquer au panneau le mécanisme de rechange en fixant les guides aux points « 2 ».

**Attention :** Avant de couper le lien du nouveau mécanisme, tenir fermement la bobine pour éviter qu'elle ne se déroule.

- Fixer le motoréducteur aux points « 3 ».
- Remonter le panneau de la portière et le fixer à l'aides des vis (K)
- Fixer la vitre au lève-vitre.
- Dans le cas où le véhicule en soit équipée, programmer l'unité de contrôle Comfort suivant les instructions sur le manuel d'utilisation et d'entretien.
- Vérifier le bon fonctionnement général et remonter le panneau de revêtement de la porte.

Merci d'avoir choisi nos produits.



### ASSEMBLY INSTRUCTIONS

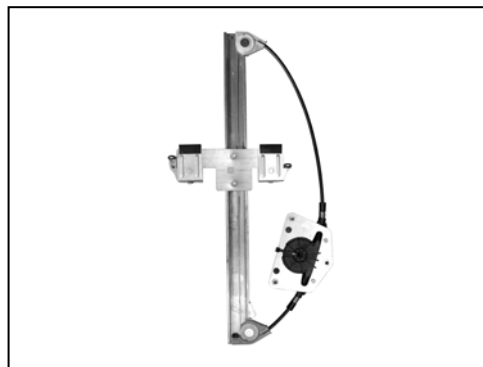
To install the window regulator:

- Disassemble the door trim casing.
- Remove the ratio motor by removing the screws "3".
- Release the glass from the window regulator mechanism at points "B".
- Remove the door panel by releasing the fixing screws ("K").
- Release the old window regulator mechanism at points "2".
- Attach the new window regulator mechanism to the panel, securing the rail at points "2".

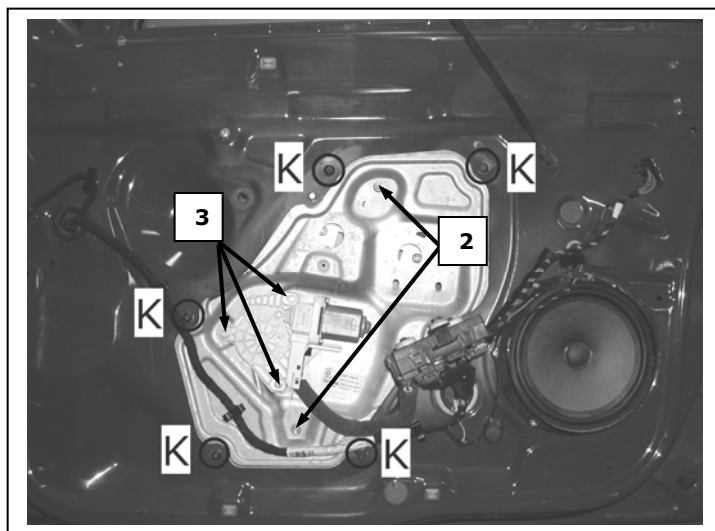
**NB:** Cut the plastic tie on the reel of the new window regulator, making sure you keep the cables in their correct position.

- Secure the ratio motor at points "3".
- Reassemble the door panel and attach it with the screws ("K").
- Attach the glass to the window regulator.
- If the car features the Comfort system, program it referring to the vehicle's owner's manual.
- Check overall functioning; reassemble the door trim casing.

Thank you for choosing our products.



Nostro alzacristallo – our window regulator – notre lève-vitre – unser Fensterheber – nuestro elevalunas – nosso levantador de vidro - bizim cam acacagi - Γρύλος δικός μας



Porta lato destro, Portière avant droite, Right front door, Puerta lado derecho, Vorne rechte Tür, Porta frente dirieta, Sag on kapi, πόρτα εμπρόσθια δεξιά



### INSTRUÇÕES PARA A MONTAGEM

Para instalar correctamente o dispositivo de levantar o vidro proceder como se segue:

- Desmontar com cuidado o painel de revestimento.
- Remover o motorreductor retirando os parafusos "3".
- Desengatar o vidro do mecanismo levantador de vidro através dos pontos "B".
- Remover o painel da porta retirando os parafusos de fixação (K).
- Remover o antigo mecanismo levantador de vidro agindo nos pontos "2".
- Aplicar ao painel o mecanismo de troca fixando a guia aos pontos "2".

**Atenção:** Cortar a faixinha de plástico na bobina do novo levantador de vidro prestando atenção para não deixar sair os cabos das suas posições.

- Fixar o motorreductor nos pontos "3".
- Remontar o painel da porta e fixá-lo com os parafusos (K).
- Engatar o cristal ao levantador de vidro.
- No caso em que o veículo estiver equipado, programar a central Comfort consultando o manual de uso e manutenção.
- Verificar o funcionamento geral. Remontar o painel de revestimento da porta.

Obrigado por ter escolhido os nossos produtos.

XXIST7982-83  
CKD981



XXIST7982-83

# SKODA YETI

5/09 →

4 Porte, Doors, Portes, Türlig,  
Puertas, Portas, Kapı, Πόρτες

Ant. Dx/Sx, Front Rh/Lh, Avt. Dr/Ga, Vo. R/L,

Del. Dcho/lzq, Fr. Dt/Esq, On Sag/Sol, Εμπ. Δεξ/Αρ

Meccanismo per alzacristallo elettrico  
Power window regulator mechanism  
Mécanisme pour lève-vitre électrique  
Mechanismus des elektrischen Fensterhebers

Mecanismo-elevalunas eléctrico  
Mecanismo levantador de vidro eléctrico  
Elektrikli cam kaldırma mekanizması  
Ηλεκτρικός μηχανισμός ανύψωσης  
παράθρου

**E**

## INSTRUCCIONES DE MONTAJE

Para instalar correctamente el elevalunas, haga lo siguiente:

- Desmontar con cuidado el panel de revestimiento.
- Retirar el motorreductor quitando los tornillos "3".
- Desenganchar el cristal del mecanismo del elevalunas a través de los puntos "B".
- Retirar el panel de la puerta quitando los tornillos de fijación (K).
- Retirar el viejo mecanismo de elevalunas usando los puntos "2".
- Aplicar al panel el mecanismo de recambio fijando la guía a los puntos "2".

**Atención:** Cortar la abrazadera de plástico de la bobina del elevalunas procurando que no se salgan los cables de su posición y colocar la placa portabobina en la puerta/panel.

- Fijar el motorreductor en los puntos "3".
- Volver a montar el panel de la puerta y fijarlo con los tornillos (K).
- Enganchar el cristal al elevalunas.
- En caso de que el vehículo esté equipado, programar la centralita Comfort consultando el manual de uso y mantenimiento.
- Verificar el funcionamiento general. Volver a montar el panel de revestimiento de la puerta.

Gracias por haber elegido nuestros productos.

**D**

## MONTAGE ANWEISUNGEN

Um den Fensterheber richtig zu installieren, wie folgt vorgehen:

- Entfernen Sie das Beschichtungspaneel sorgfältig.
- Den Getriebemotor durch Entfernung der "3" Schrauben beseitigen.
- Die Scheibe vom Mechanismus des Fensterhebers durch die Punkte "B" ausklinken.
- Das Tür-Blatt durch lösen der Befestigungsschrauben (K) entfernen.
- Den alten Fensterheber-Mechanismus durch Agieren auf den Punkten "2" entfernen.
- Den Ersatz-Mechanismus durch Befestigung der Führung an den Punkten "2" am Paneel anbringen.

**Vorsicht:** Die Plastikschelle auf der Spule des neuen Fensterhebers schneiden und dabei achtgeben, dass die Seile nicht aus ihrer Position geraten und die Scheibe des Spulenhalters an die Tür anbringen.

- Den Getriebemotor an den Stellen "3" befestigen.
- Das Tür-Blatt wieder montieren und mit den Schrauben (K) befestigen.
- Die Scheibe an den Fensterheber einklinken.
- Sollte der Wagen dazu ausgestattet sein, ist das Steuergerät Comfort unter Zuhilfenahme der Gebrauchs- und Wartungsanleitung zu programmieren.
- Den allgemeinen Betrieb überprüfen. Das Beschichtungspaneel der Tür wieder montieren.

Vielen Dank, dass Sie sich für unsere Produkte entschieden haben.

**TR**

## MONTAJ TALİMATLARI

Cam kaldırma mekanizmasını doğru şekilde monte etmek için aşağıdaki gibi işlem görünüz:

- Kaplama panelini özenli bir şekilde sökün.
- "3" vidalarını sökerek motoredüktörü çıkarın.
- "B" noktalarını kullanarak camı cam kaldırma mekanizmasından çıkarın.
- Sabitleme vidalarını (K) sökerek kapı panelini çıkarın.
- Eski cam kaldırma mekanizmasını "2" noktalarını kullanarak çıkarın.
- Tutturma yerini "2" noktalarına sabitleyerek yeni mekanizmayı panele uygulayın.

**Dikkat:** Telleri yerlerinden çıkarmamaya dikkat ederek yeni cam kaldırma tertibatının makarasının üzerindeki tutma kelepçesini kesin.

Ürünlerimizi tercih etmiş olduğunuz için teşekkür ederiz.

- Motoredüktörü "3" noktalarında sabitleyin.
- Kapı panelini tekrar yerine takıp (K) vidalarıyla sabitleyin.
- Camı, cam kaldırma tertibatına oturtun.
- Araçta donanım bulunması halinde, kullanım ve bakım kılavuzuna başvurarak Comfort merkezini programlayın.
- Genel olarak çalışma durumunu kontrol edin. Kapının kaplama panelini yerine monte edin.

Ürünlerimizi tercih etmiş olduğunuz için teşekkür ederiz.

**GR**

## ΟΔΗΓΙΕΣ ΓΙΑ ΤΗΝ ΕΓΚΑΤΑΣΤΑΣΗ

Για να εγκαταστήσετε σωστά το μηχανισμόπαράθρου προβαίνετε ως εξής:

- Αποσυναρμολογήστε με προσοχή την επένδυση.
- Αφαιρέστε το μοτέρ αφαιρώντας τις βίδες "3".
- Βγάλτε το κρύσταλλο από το μηχανισμό ανύψωσης από τα σημεία "B".
- Αφαιρέστε την ποδιά της πόρτας από τις βίδες στερέωσης (K).
- Αφαιρέστε τον παλιό μηχανισμό ανύψωσης από τα σημεία "2".
- Τοποθετήστε τον ανταλλακτικό μηχανισμό στην ποδιά στερεώνοντας τον οδηγό στα σημεία "2".

**Προσοχή:** κόψτε την πλαστική ταινία από το πέρασμα του νέου μηχανισμού ανύψωσης με προσοχή ώστε να μη βγουν τα καλώδια από τη θέση τους και τοποθετήστε την πλάκα του πέρασματος στην ποδιά.

- Στερεώστε το μοτέρ στα σημεία "3".
- Τοποθετήστε ξανά την ποδιά της πόρτας και στερεώστε με τις βίδες (K).
- Αγκιστρώστε το κρύσταλλο ανύψωσης τζαμιού.
- Αν το όχημα το προβλέπει, προγραμματίστε τον εγκέφαλο Comfort ανατρέχοντας στο εγχειρίδιο χρήσης και συντήρησης.
- Ελέγξτε τη γενική λειτουργία. Τοποθετήστε ξανά την ποδιά της πόρτας.

Επανατοποθετείτε το πλαίσιο της πόρτας.



**!** **Attenzione:** non azionare l'alzacristallo finché non sia stato completamente fissato e installato nel veicolo.

**MANUTENZIONE**

**I** Per garantire il buon funzionamento dell'alzacristallo sostituito, accertatevi sempre che le canaline laterali in gomma (A) siano ben posizionate, pulite ed in buone condizioni. Inoltre è sempre consigliabile trattare le canaline (A) con grafite in polvere.

**!** **Attention:** do not operate the window regulator until it has been completely secured and installed in the vehicle.

**MAINTENANCE**

**GB** To ensure the new window regulator works properly, check the side rubber window channels (A) are properly positioned, clean and in good condition. The window channels (A) should be treated with dust graphite.

**!** **Attention:** ne pas faire fonctionner le lève-vitre avant de l'avoir complètement fixé et installé dans le véhicule.

**ENTRETIEN**

**F** Pour garantir le bon fonctionnement du lève-vitre après son remplacement, toujours s'assurer que les joints latéraux en caoutchouc (A) sont bien positionnés, propres et en bon état. En outre, il est recommandé d'appliquer sur les joints (A) avec graphite en poudre.

**!** **Achtung:** Betätigen Sie den Fensterheber nicht bis er vollständig gesichert und installiert im Fahrzeug ist.

**WARTUNG**

**D** Um ein problemloses Funktionieren des Fensterhebers zu garantieren, vergewissern Sie sich immer, ob die seitlichen Führungsschienen aus Gummi (A) richtig positioniert, sauber und in gutem Zustand sind. Weiters wird empfohlen, die Führungsschienen (A) mit pulvergraphit.

**!** **Precaución:** no ponga en marcha el elevavina antes de fijarlo y arreglarlo completamente al coche.

**MANTENIMIENTO**

**E** Para garantizar el buen funcionamiento del elevavinas nuevo hay que asegurarse siempre de que las muescas de guía laterales de caucho (A) estén bien colocadas, limpias y en buenas condiciones. Además es aconsejable siempre tratar las muescas de guía (A) con grafito en polvo.

**!** **Atenção:** não opere o elevador vidro até que ele tenha sido totalmente seguro e instalado no veículo.

**MANUTENÇÃO**

**P** Para garantir o bom funcionamento do elevador de vidros substituído, verificar sempre se as calhas laterais de borracha (A) estão bem colocadas, limpas e em boas condições. Além disso, é sempre aconselhável tratar as calhas (A) com grafite em pó.

**!** **Dikkat:** Montaj işlemlerini tamamlamadan mekanizmayı çalıştırmayınız.

**BAKÝM**

**TR** Pencere düzeneğinin sağlıklı çalışabilmesi için yan taraflarda bulunan kauçuk kanalların (A) doğru konumlandırılmasına, temiz ve sağlam olmasına dikkat ediniz. Ayrıca, kanallara (A) toz grafit ile.

**!** **Προσοχή:** Μην λειτουργείτε τον γρύλο παραθύρου πριν τοποθετηθεί στο όχημα και πριν ασφαλιστεί πλήρως

**ΣΥΝΤΗΡΗΣΗ**

**GR** Για να εξασφαλίσετε την καλή λειτουργία της διάταξης ανύψωσης των παραθύρων που αντικαταστήσατε, να βεβαιώνετε πάντα ότι τα τλαϊνά ελαστικά κανάλια (A) είναι σωστά τοποθετημένα, καθαρά και βρίσκονται σε καλή κατάσταση.

Επίσης ενδείκνυται πάντα να περιποιείστε τα κανάλια (A) με γραφίτη σε σκόνη.

