

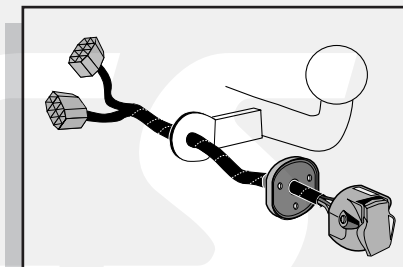


Montage-handleiding elektrokabelset voor  
trekhaak met 12-N contactdoos  
vlg. DIN/ISO norm 1724

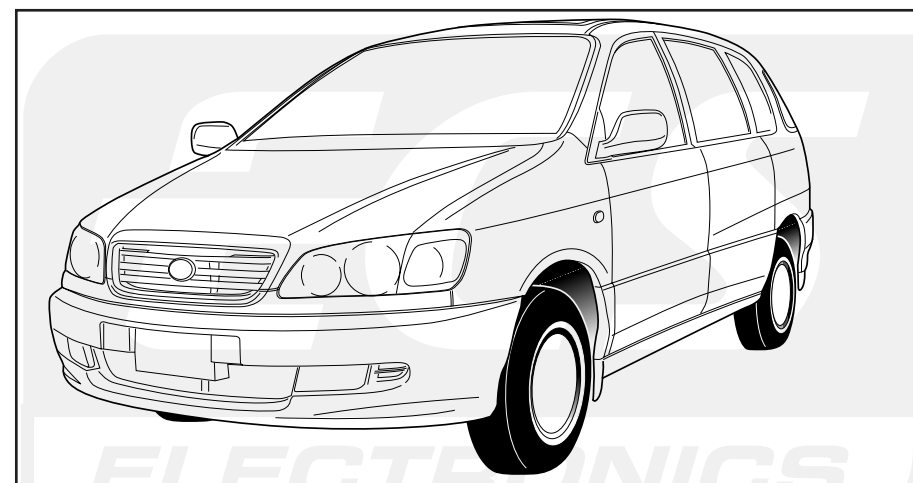
Fitting instructions electric wiringkit  
towbar with 12-N socket up to  
DIN/ISO norm 1724

Einbauanleitung Elektrosatz  
Anhängervorrichtung mit 12-N Steckdose  
lt. DIN/ISO Norm 1724

Instructions de montage du faisceau  
électrique pour crochet d'attelage  
conforme à la norme DIN/ISO 1724  
prise 12-N

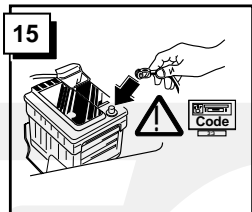
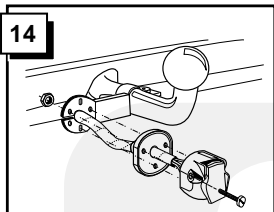


## TOYOTA PICNIC 1996-



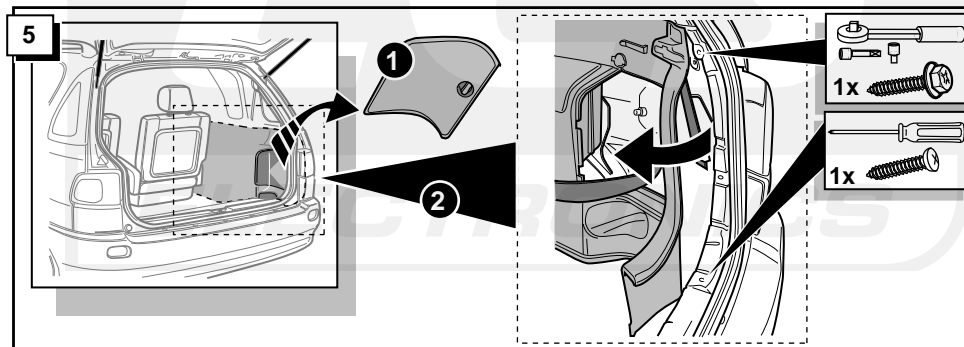
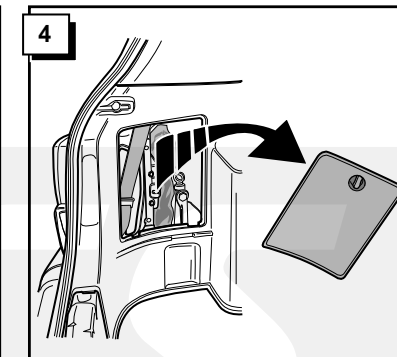
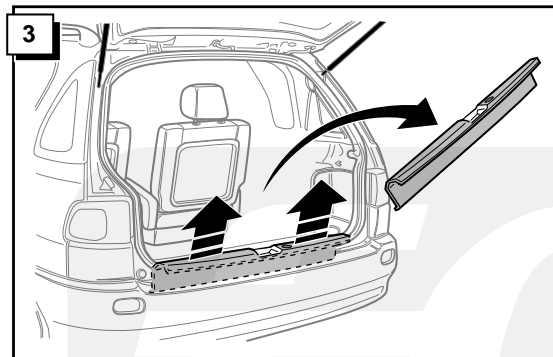
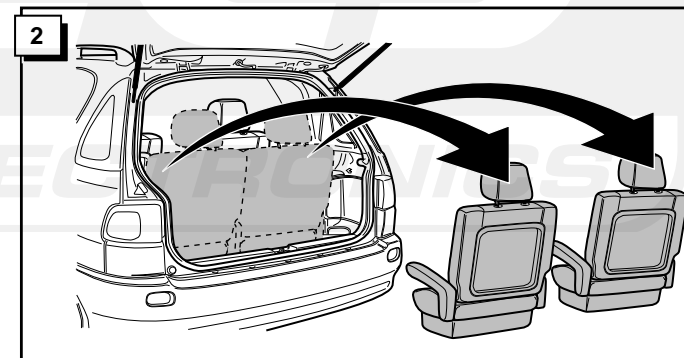
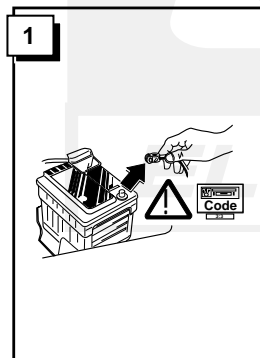
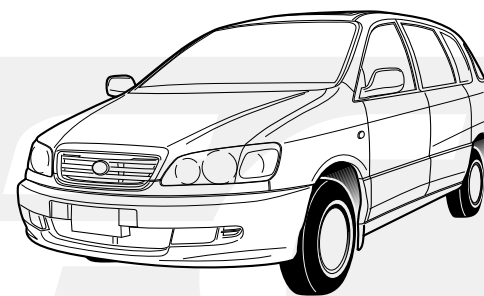
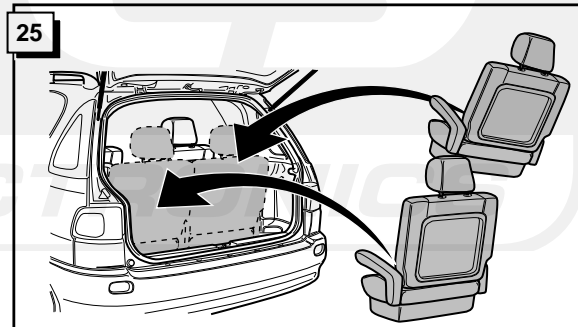
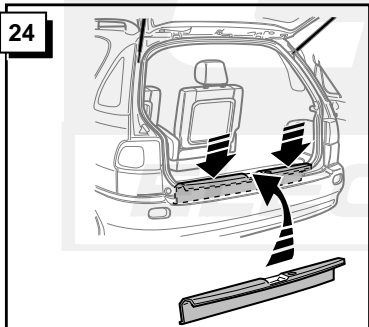
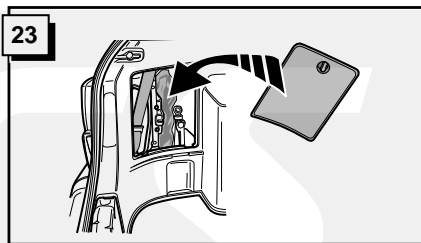
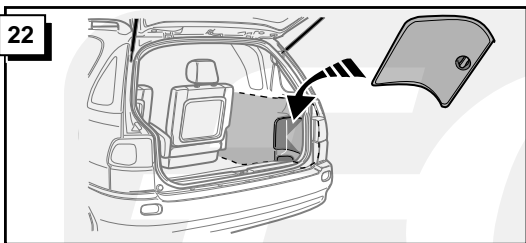
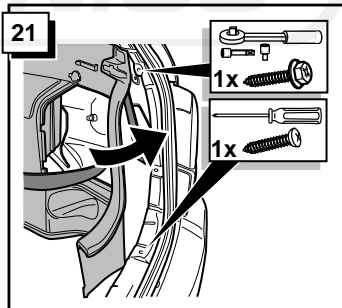
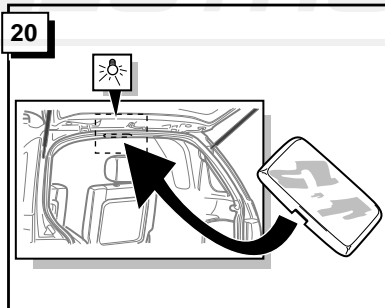
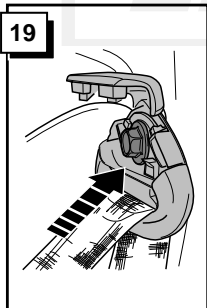
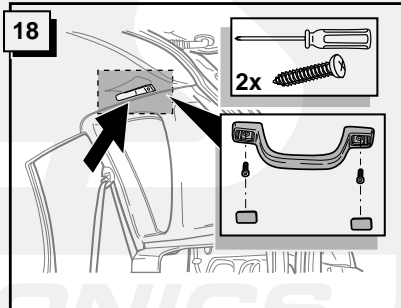
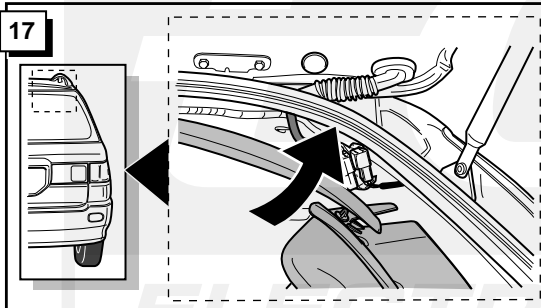
Bestel Nr.: TOY-083-B

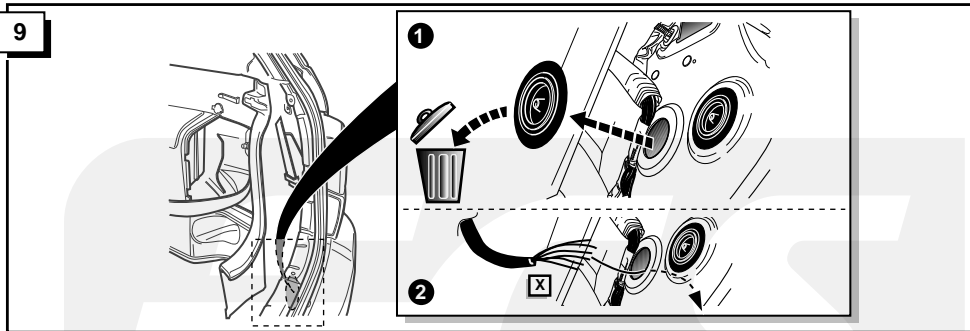
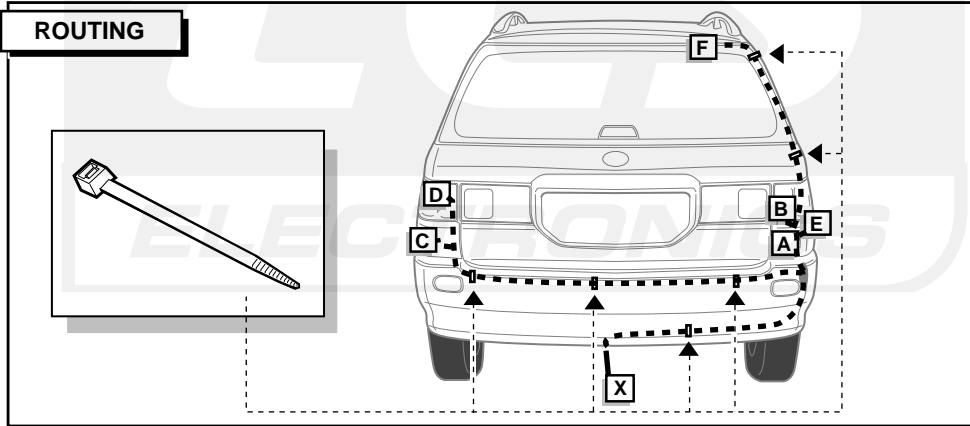
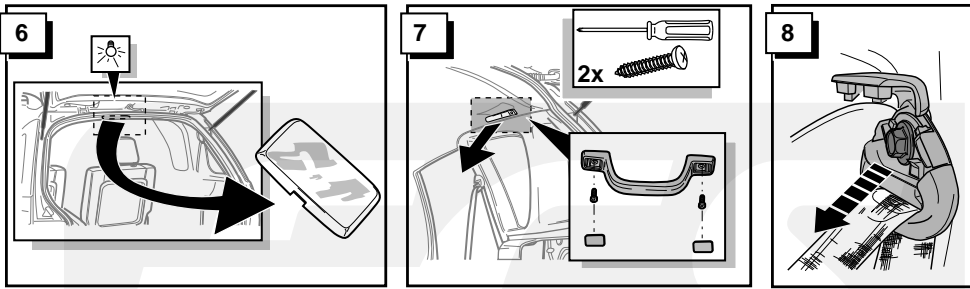




16

**CONTROLEER FUNCTIES !**  
**CHECK FUNCTIONS !**  
**FUNKTIONEN KONTROLIEREN !**  
**CONTRÔLER LES FONCTIONS !**





**10**

	NL	GB	D	FR
1 = L	GEEL	YELLOW	GELB	JAUNE
2 = 54-G	BLAUW	BLUE	BLAU	BLEU
3 = 31	WIT	WHITE	WEIß	BLANC
4 = R	GROEN	GREEN	GRÜN	VERT
5 = 58-R	BRUIN	BROWN	BRAUN	MARRON
6 = 54	ROOD	RED	ROT	ROUGE
7 = 58-L	ZWART	BLACK	SCHWARZ	NOIR
8 = 58-B	GRIJS	GREY	GRAU	GRIS

KNIPPERLICHT RECHTS  
 R.H. INDICATOR  
 BLINKER RECHTS  
 CLIGNOTANT DROIT

ACHTERLICHT RECHTS  
 R.H. REARLIGHT  
 SCHLUßLEUCHTE RECHTS  
 FEU ARRIERE DROIT

