



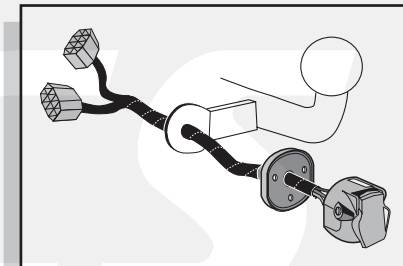
Einbauanleitung Elektrosatz  
Anhängervorrichtung mit 12-N Steckdose  
lt. DIN/ISO Norm 1724

Instructions de montage du faisceau  
électrique pour crochet d'attelage  
conforme à la norme  
DIN/ISO 1724 prise 12-N

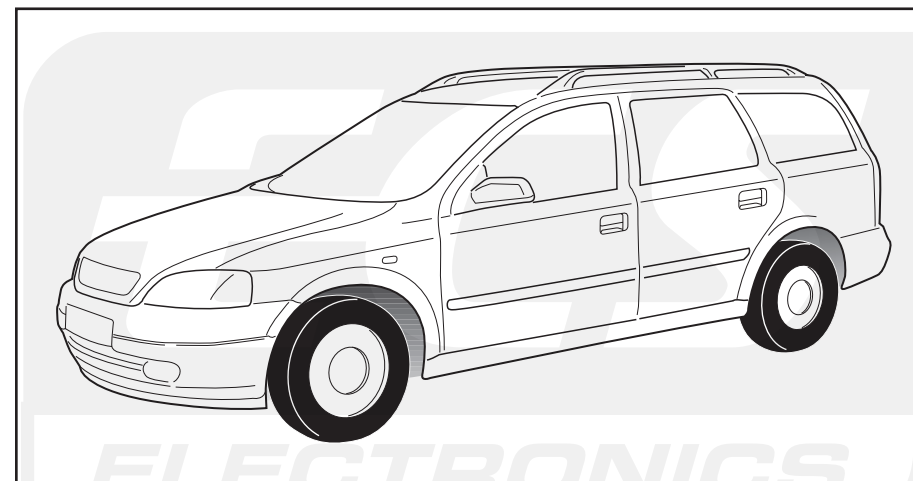
Fitting instructions electric wiringkit  
towbar with 12-N socket up to  
DIN/ISO norm 1724

Montage-handleiding elektrokabelset voor  
trekhaak met 12-N contactdoos  
vlgs. DIN/ISO norm 1724

Instrucciones de montaje de juego de  
cables eléctricos para gancho de  
remolque con caja de conexiones  
12-N según norma DIN/ISO 1724

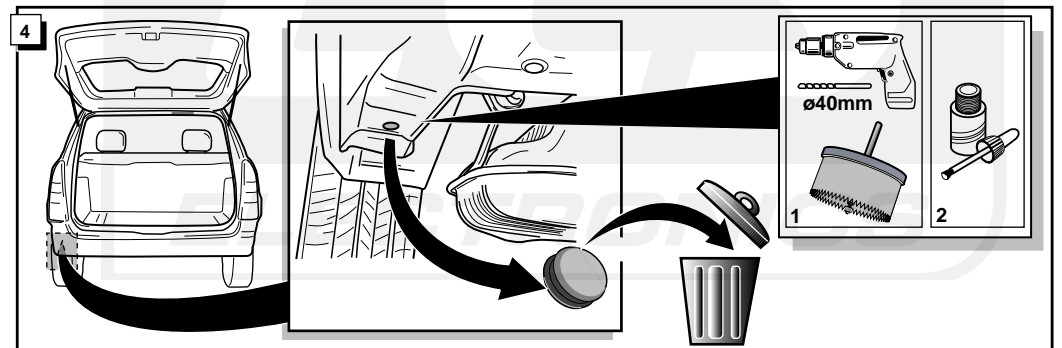
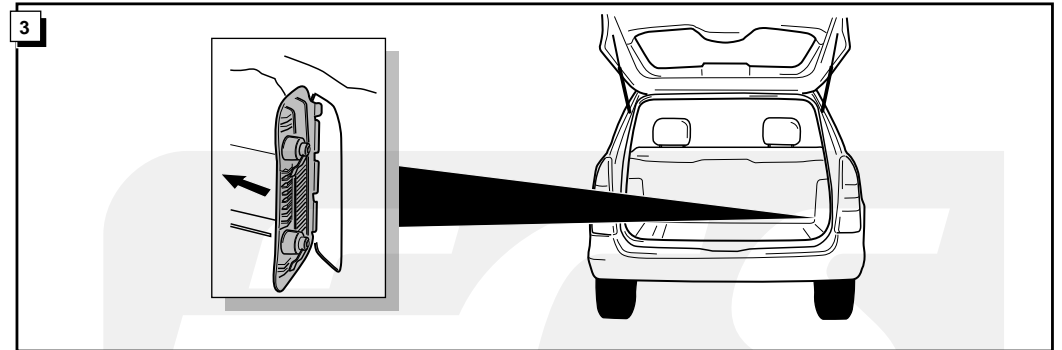
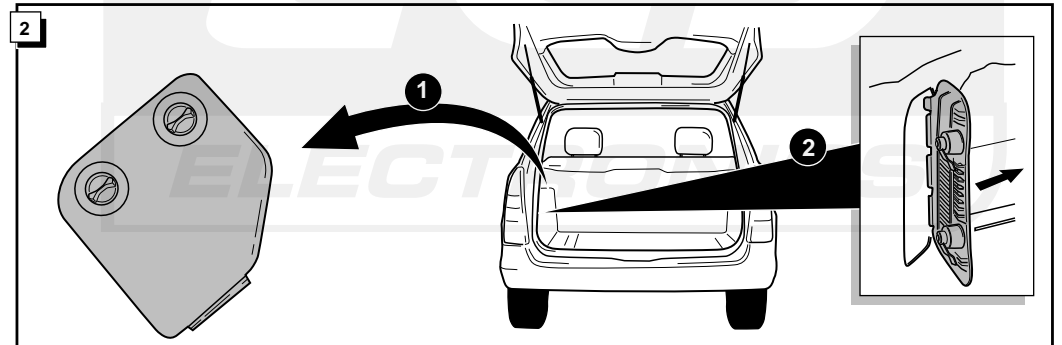
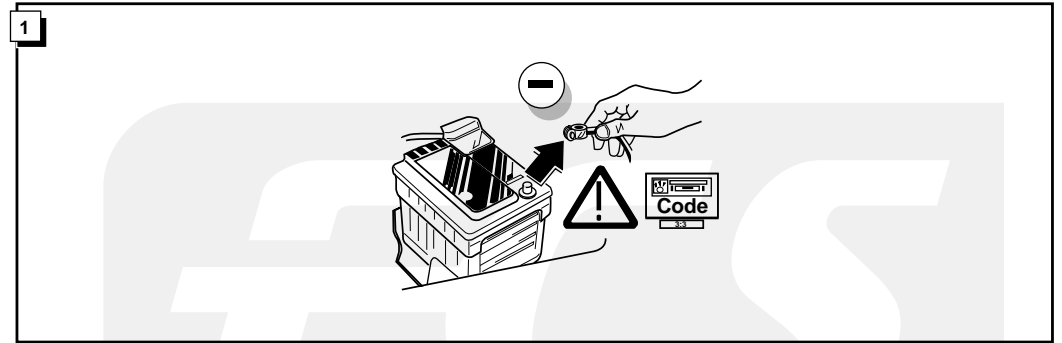


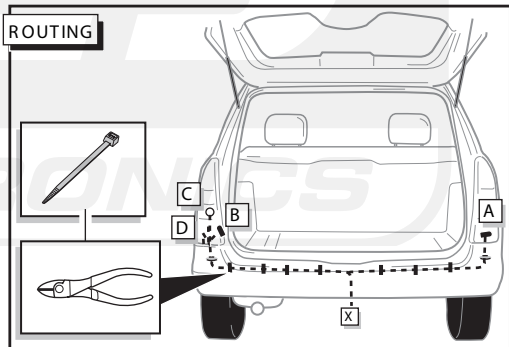
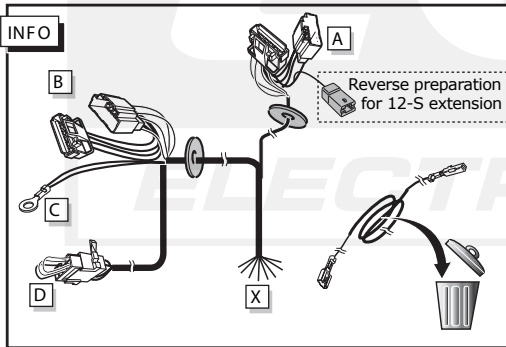
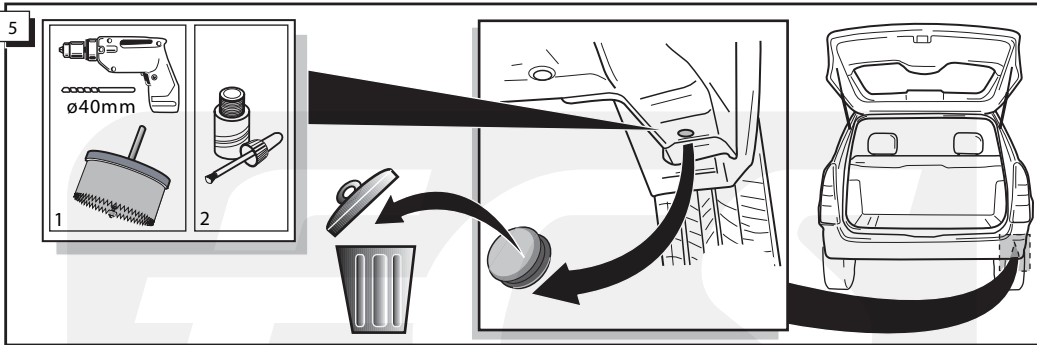
## OPEL ASTRA STATION 1998-



Bestel Nr.: OP-015-BB





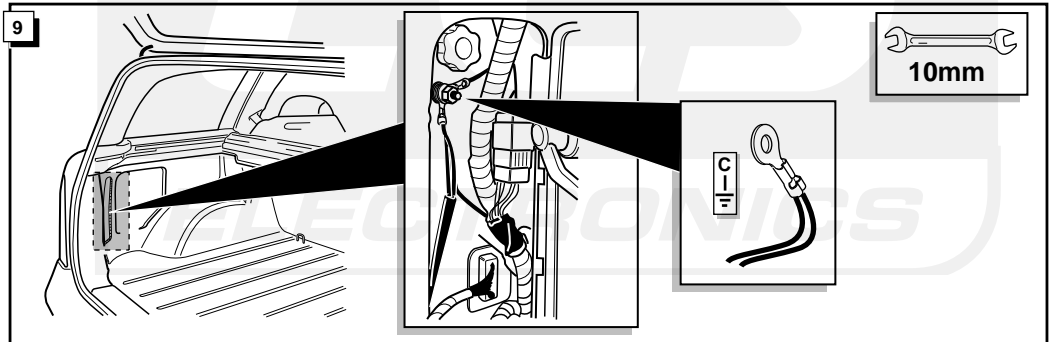
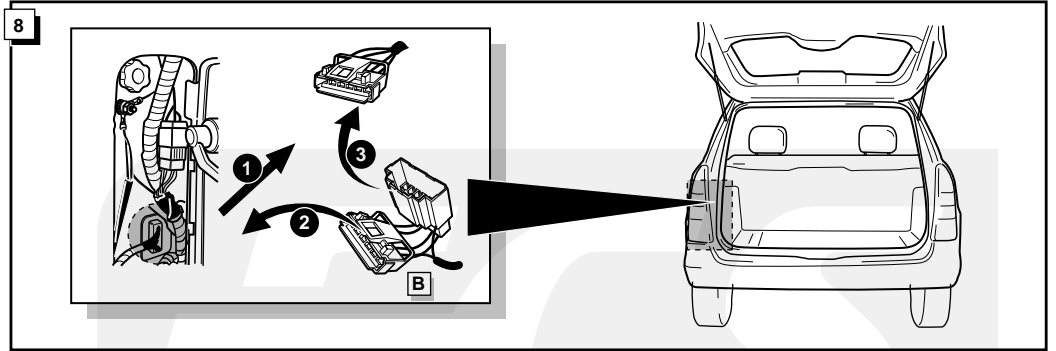
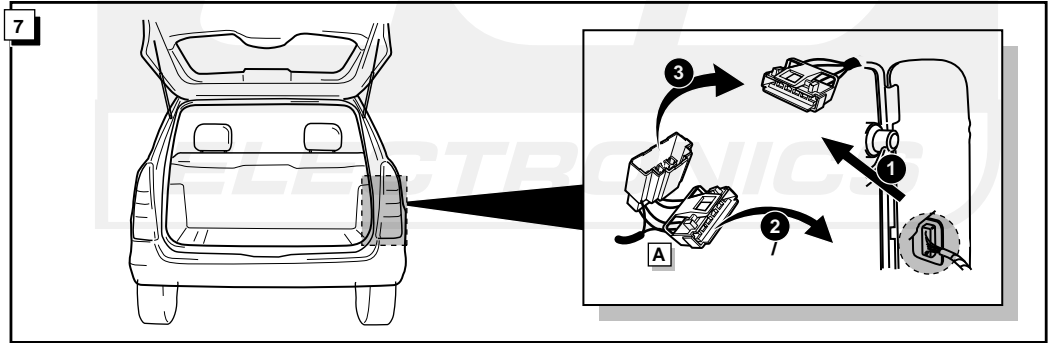
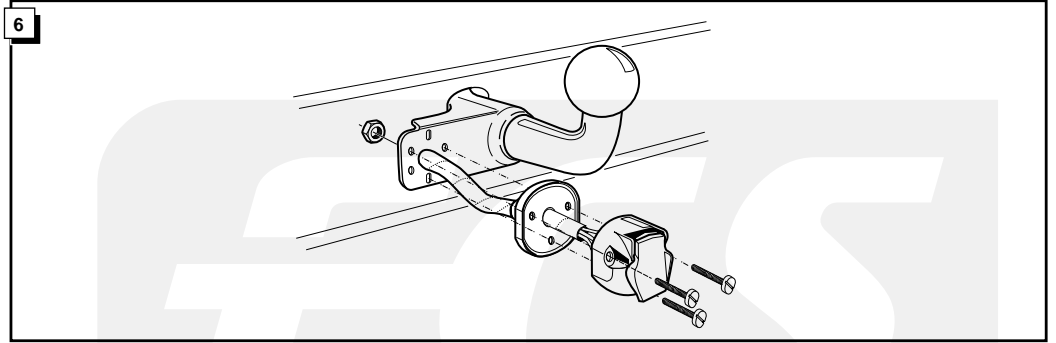
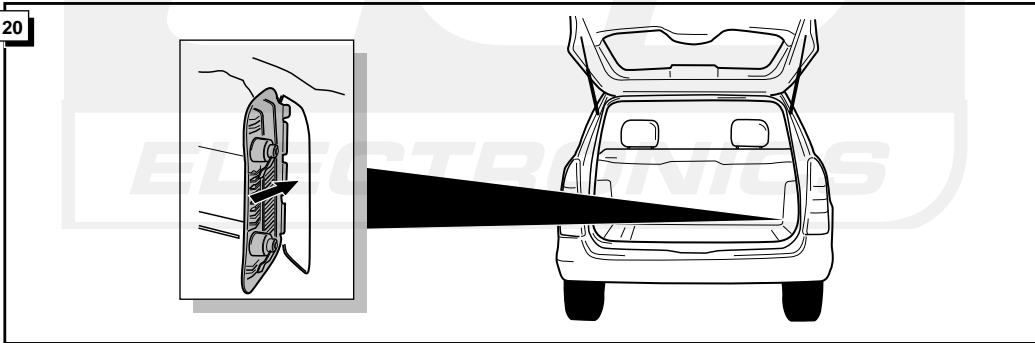
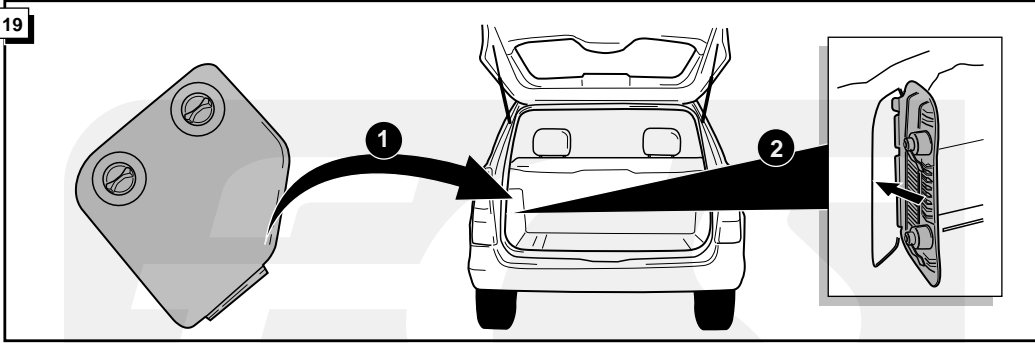


INFO

Anschluß Steckdose / Connection de la prise / Socket connection /  
 Contactdoos aansluiting / Collegamento pressa di corrente / Conexión del caja de enchufe

DIN/ISO 1724		(D)	(F)	(GB)	(NL)	(ES)	P <sub>max</sub>
	1L	gelb	jaune	yellow	geel	Amarillo	21W
	2	blau	bleu	blue	blauw	Azul	2x21W
	3/31	weiß	blanc	white	wit	Blanco	
	4R	grün	vert	green	groen	Verde	21W
	5/58-R	braun	marron	brown	bruin	Marrón	52W
	6/54	rot	rouge	red	rood	Rojo	3x21W
	7/58-L	schwarz	noir	black	zwart	Negro	52W





**INFO**

\* Fahrzeuge mit check control: bei Abbildung 10 weitergehen.  
 Fahrzeuge ohne check control: bei Abbildung 17 weitergehen.

\* Véhicules avec check control: continuez chez figure 10.  
 Véhicules sans check control: continuez chez figure 17.

\* Vehicles with check control: continue at picture 10.  
 Vehicles without check control: continue at picture 17.

\* Voertuigen met check control: ga verder bij afbeelding 10.  
 Voertuigen zonder check control: ga verder bij afbeelding 17.

\* Vehículos con computora: seguir las figuras 10.  
 Vehículos sin computora: seguir las figuras 17.

**10** \* Mit Check control: bei ihrem Lieferanten nach einem Erweiterungssatz informieren.

\* Avec check control: Informez chez votre fournisseur pour un faisceau d'extension.

\* With check control: contact your supplier for an extension kit.

\* Met check control: informeer bij uw leverancier naar een uitbreidingsset.

\* Con computora: juego de obtener en su representante

**INFO**

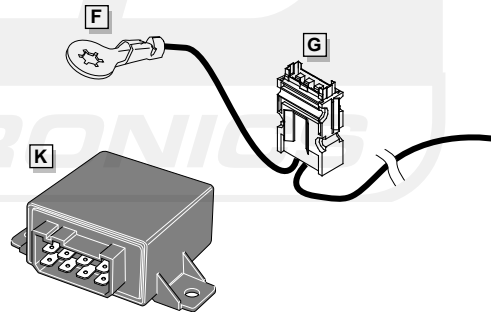
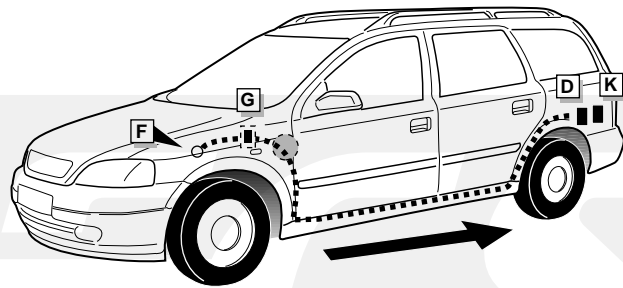
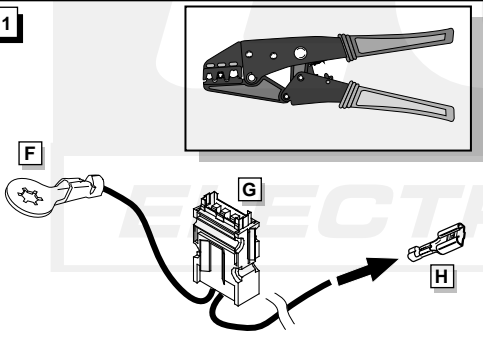
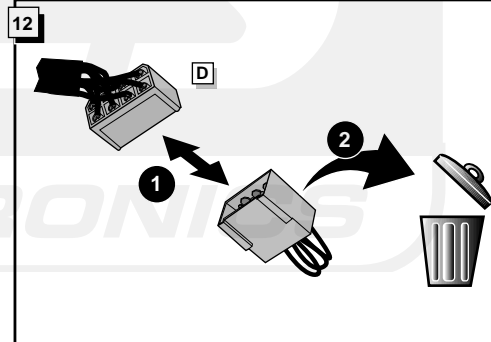
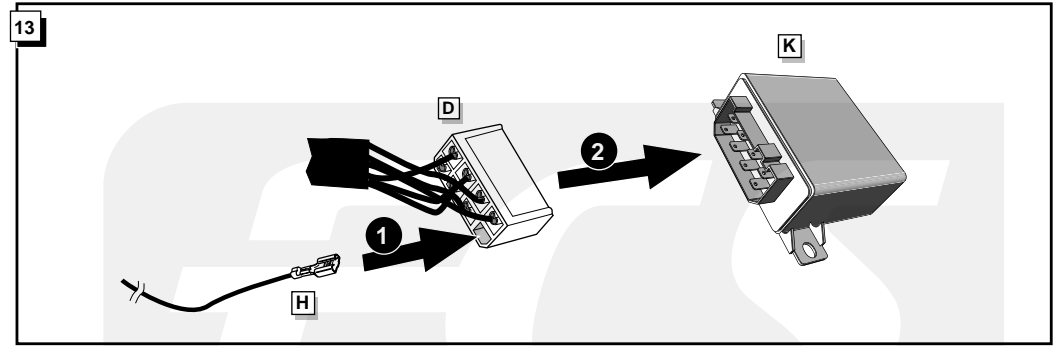
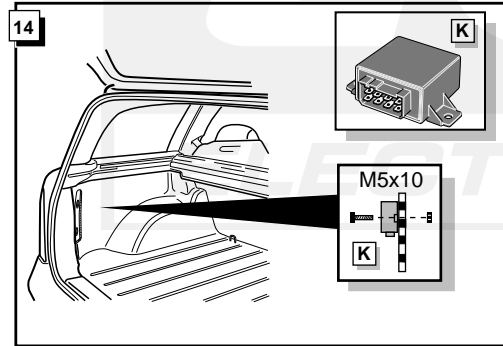
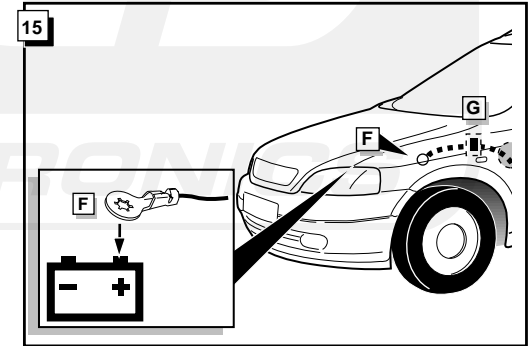
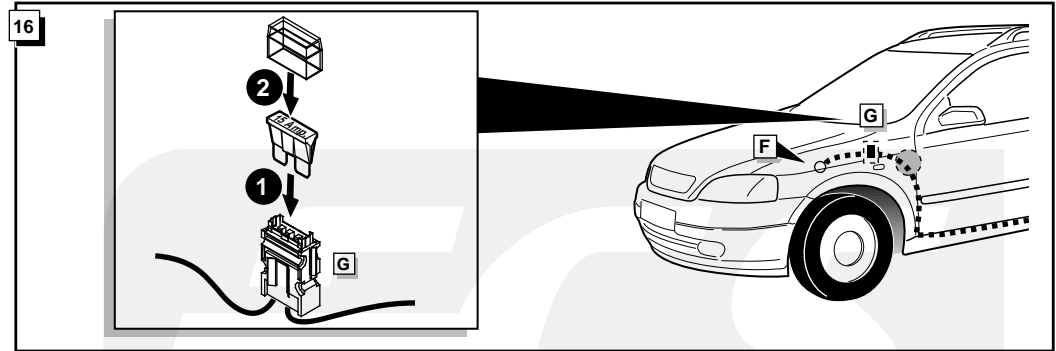
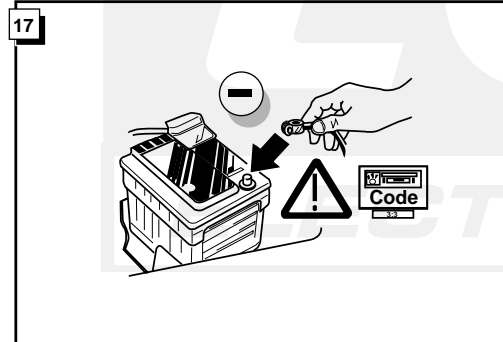
Erweiterungssatz für Fahrzeuge mit Check Control.

Faisceau d'extension pour véhicules avec check control.

Extension kit for vehicles with check control.

Uitbreidingsset voor voertuigen met check control.

Juego de cable por vehiculos con computora.

**ROUTING****11****12****13****14****15****16****17****18**