

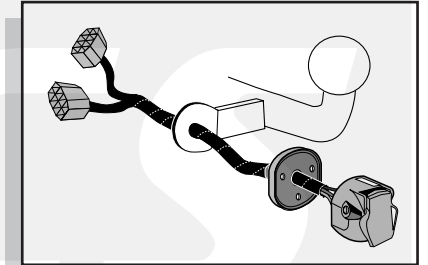


Einbauanleitung Elektrosatz
Anhängervorrichtung mit 12-N Steckdose
lt. DIN/ISO Norm 1724

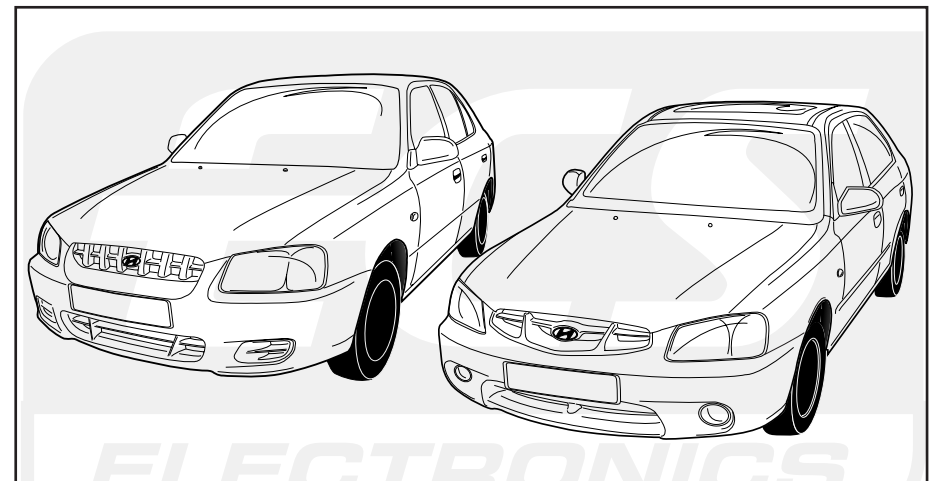
Instructions de montage du faisceau
électrique pour crochet d'attelage
conforme à la norme
DIN/ISO 1724 prise 12-N

Fitting instructions electric wiringkit
towbar with 12-N socket up to
DIN/ISO norm 1724

Montage-handleiding elektrokabelset voor
trekhaak met 12-N contactdoos
vlgs. DIN/ISO norm 1724



HYUNDAI ACCENT/VERNA 1999- / 2003-



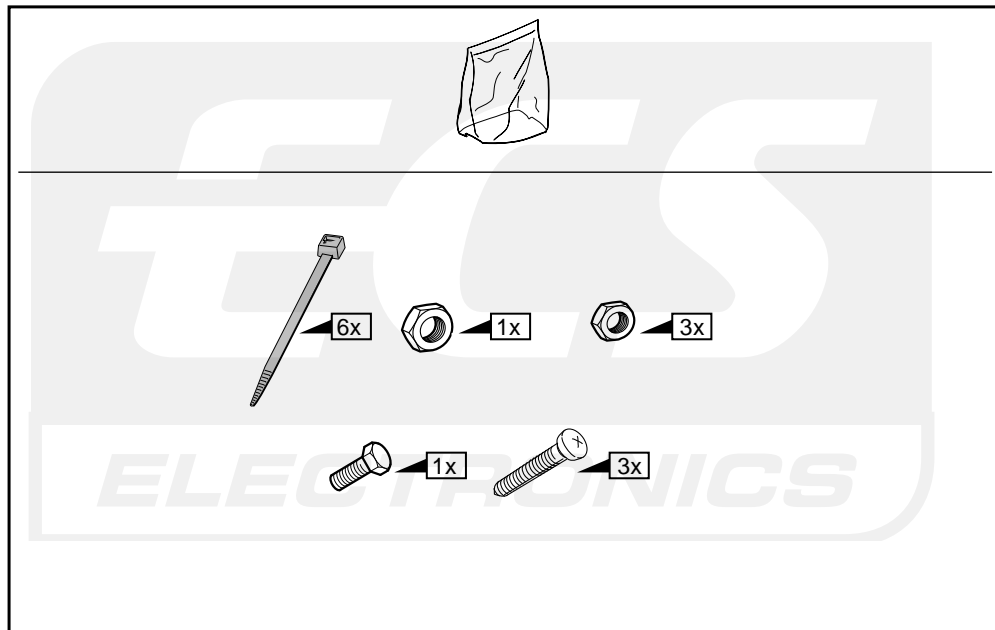
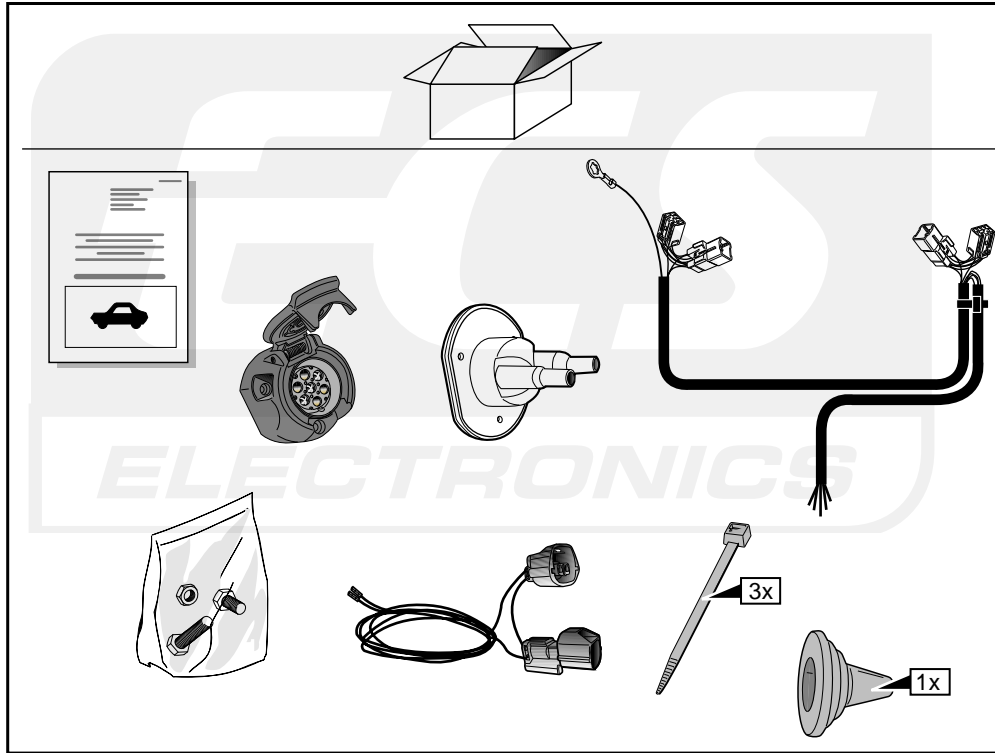
Bestel Nr.: HY-013-BB

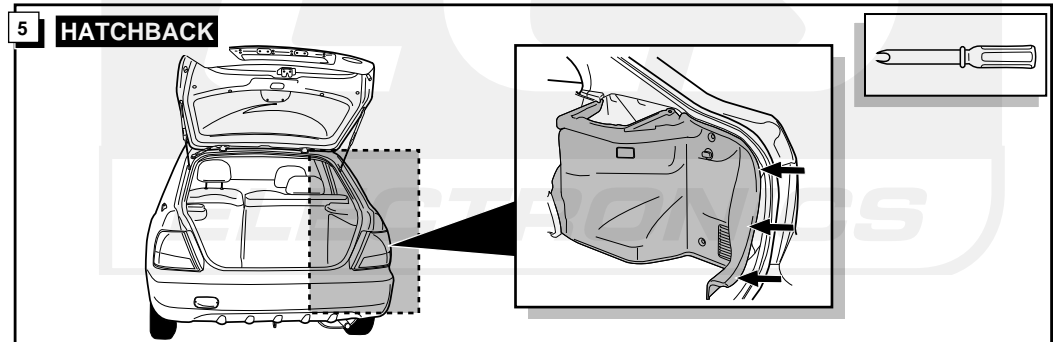
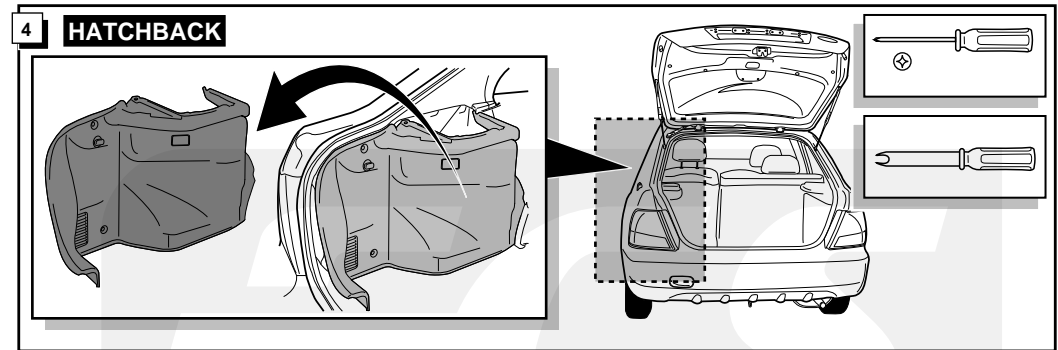
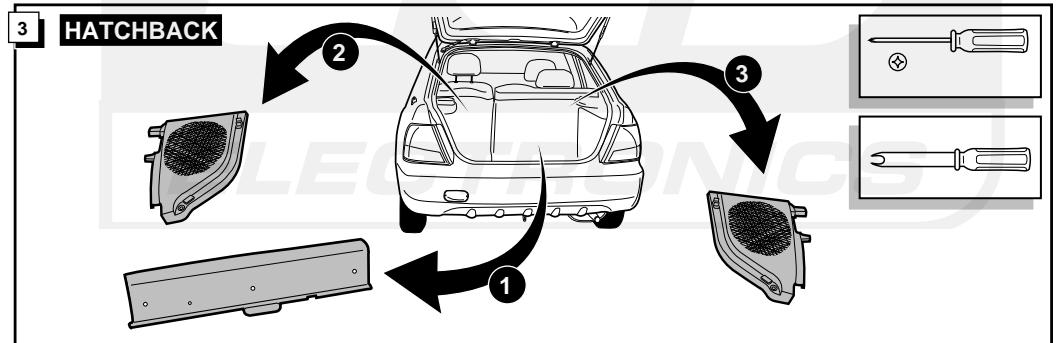
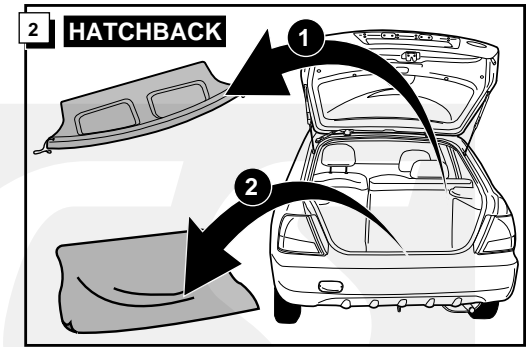
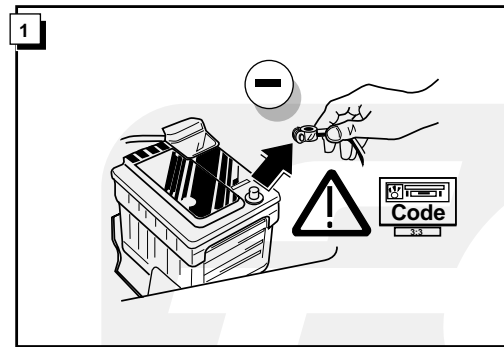
* Teilliste

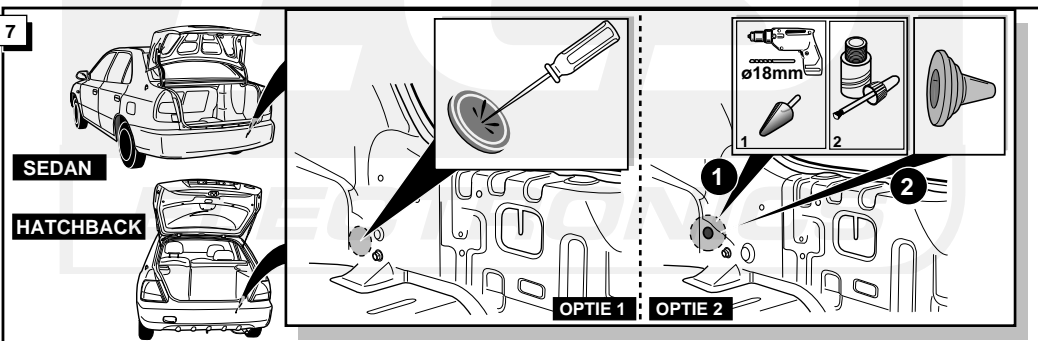
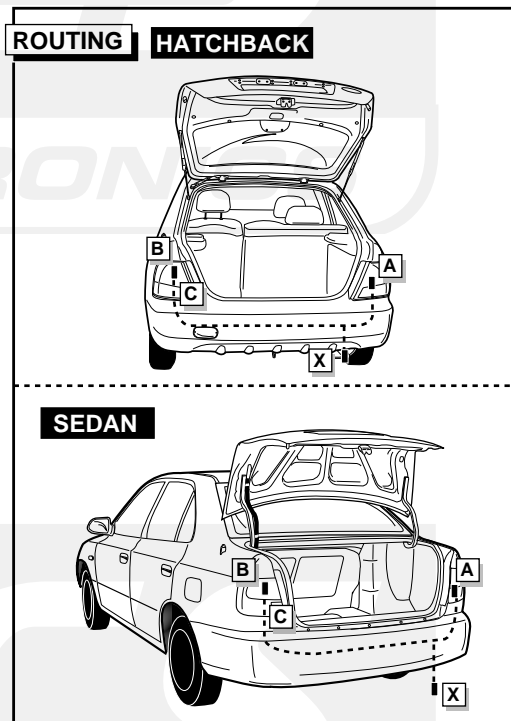
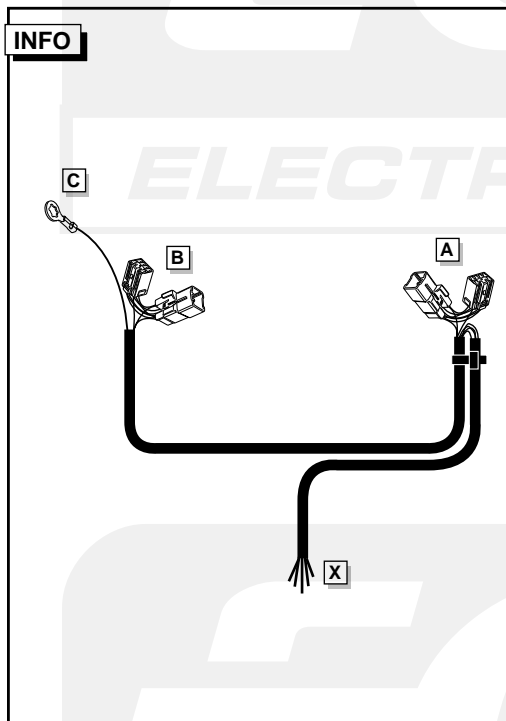
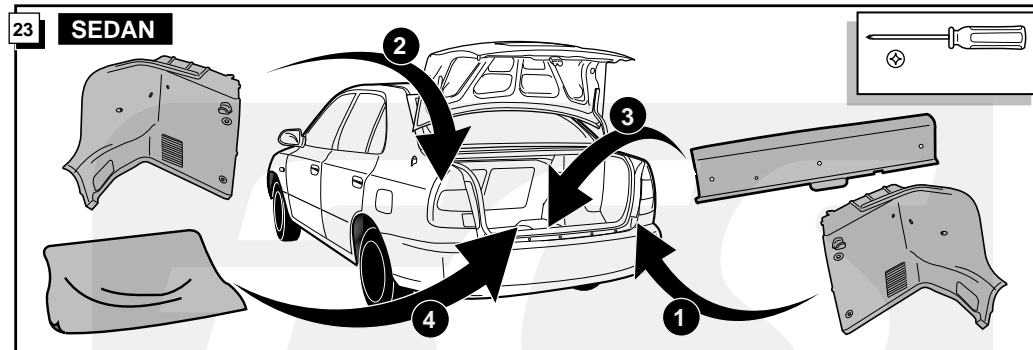
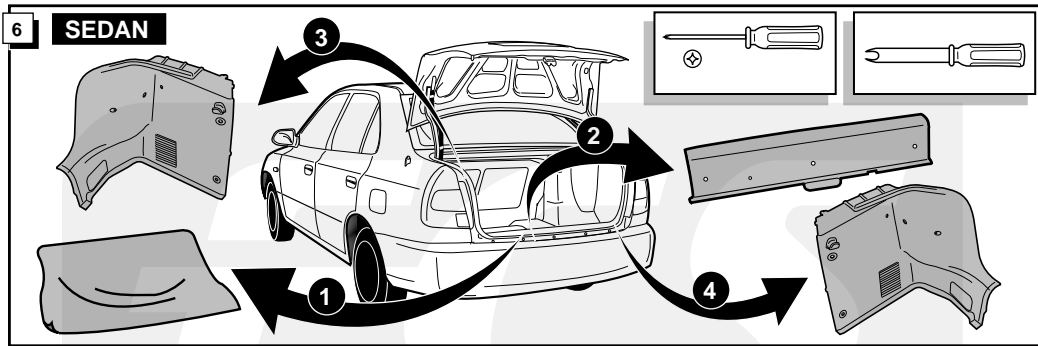
* Liste de pieces

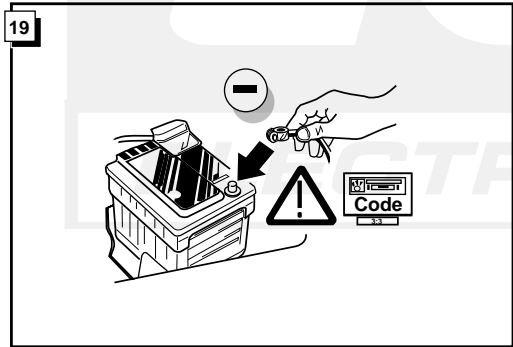
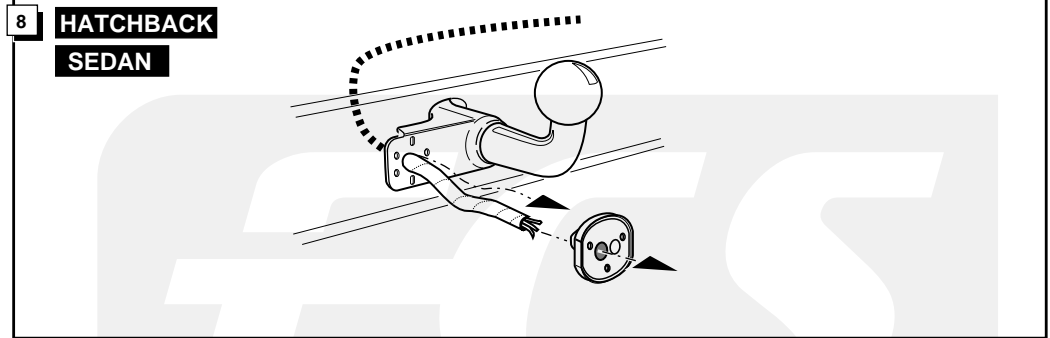
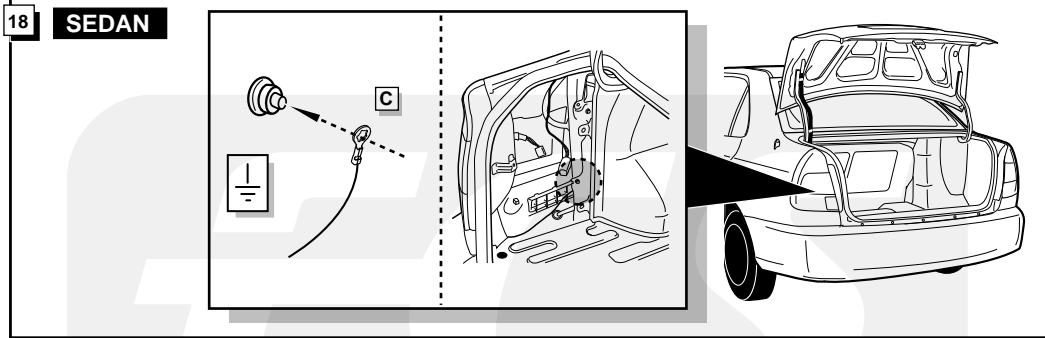
* Part list

* Onderdelenlijst



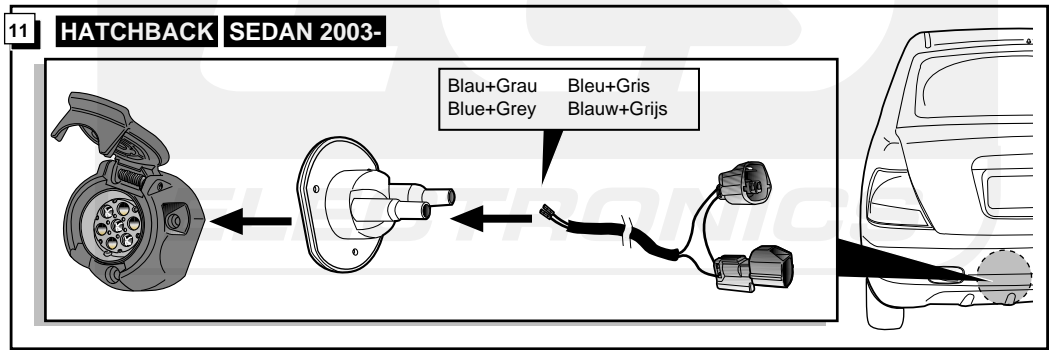
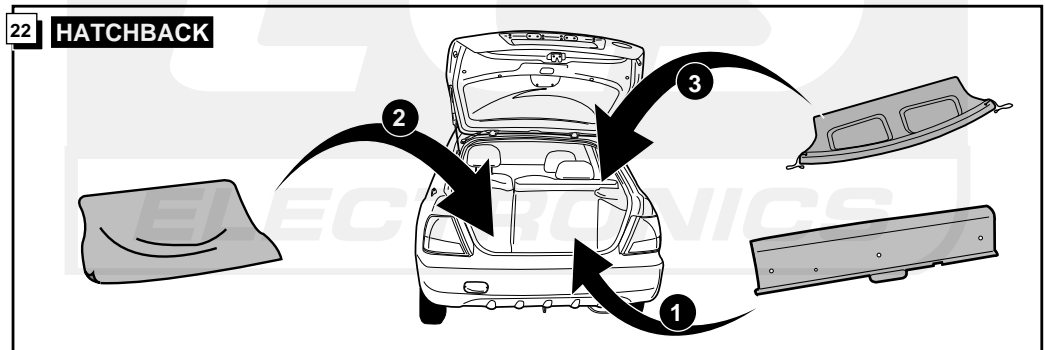
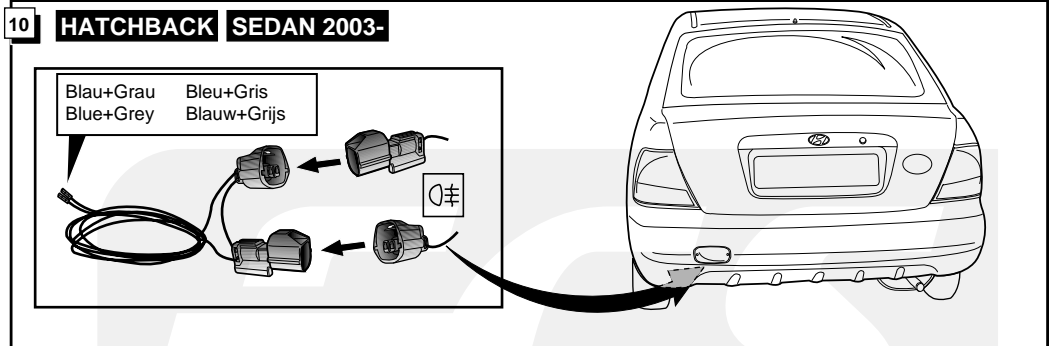
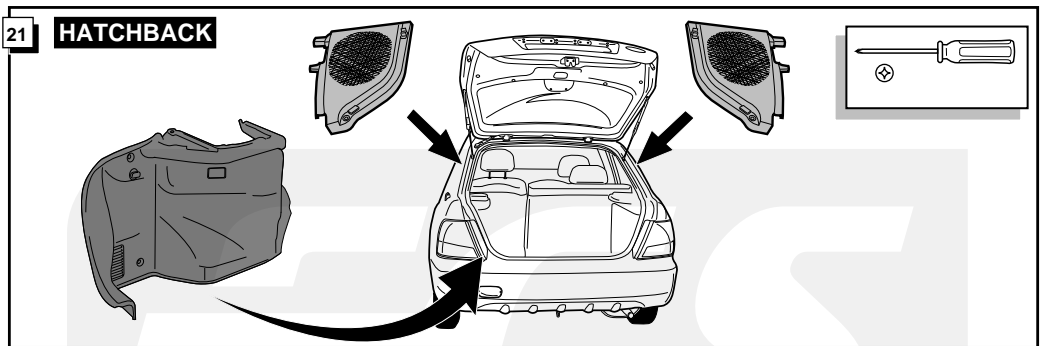
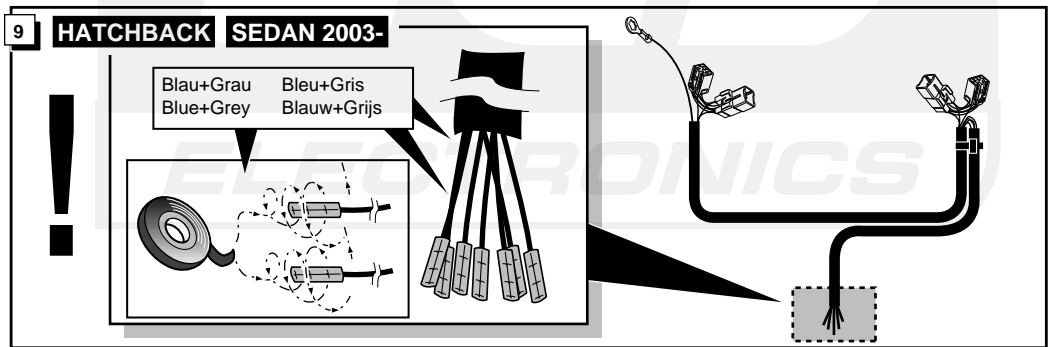






20

! FUNKTIONEN KONTROLLIEREN !
! CONTRÔLER LES FONCTIONS !
! CHECK FUNCTIONS !
! CONTROLER FUNCTIES !

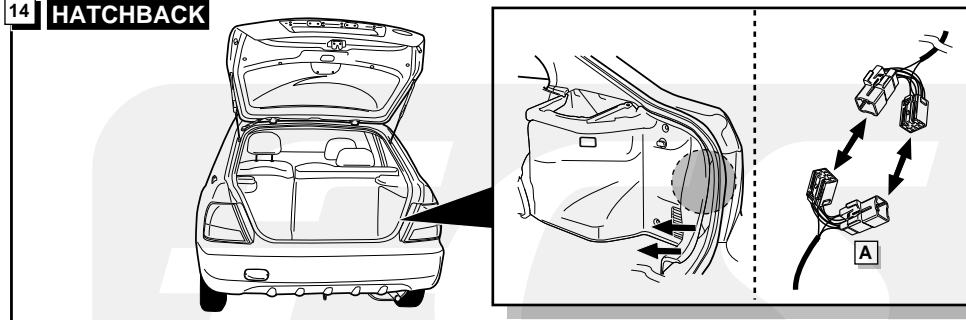


HATCHBACK

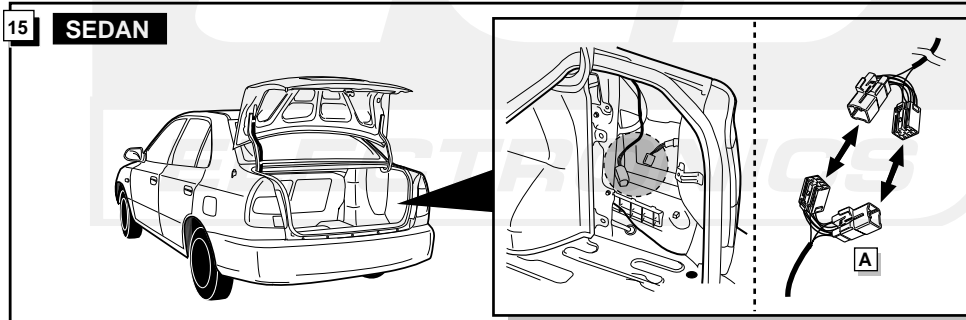
SEDAN

| DIN/ISO 1724 | | (D) | (F) | (GB) | (NL) |
|-----------------|--------|---------|--------|--------|-------|
| | 1/L | gelb | jaune | yellow | geel |
| | 2 | blau | bleu | blue | blauw |
| | 1-8 | weiß | blanc | white | wit |
| | 4/R | grün | vert | green | groen |
| | 5/58-R | braun | marron | brown | bruin |
| | 6/54 | rot | rouge | red | rood |
| | 7/58-L | schwarz | noir | black | zwart |
| | 8/58-b | grau | gris | grey | grijs |

14 HATCHBACK

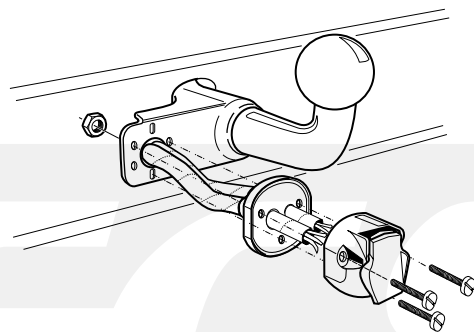


15 SEDAN

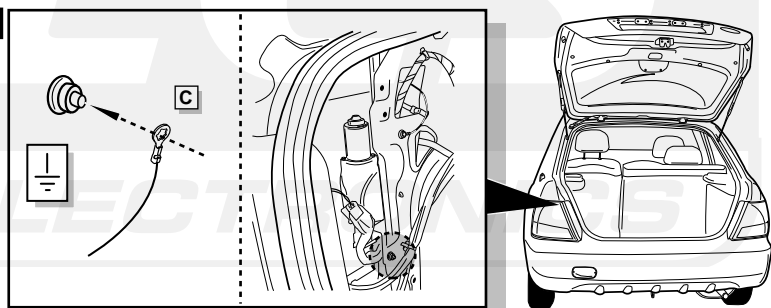


12 HATCHBACK

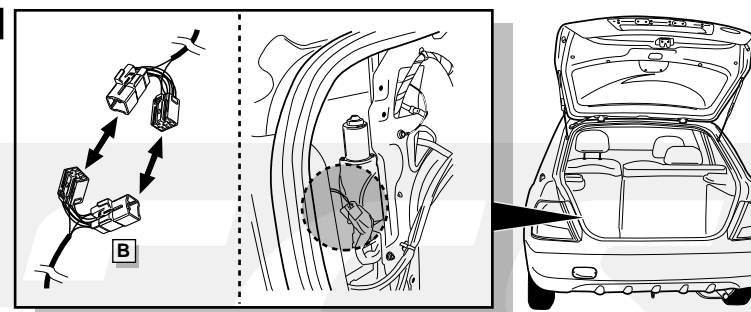
SEDAN



13 HATCHBACK



16 HATCHBACK



17 SEDAN

