

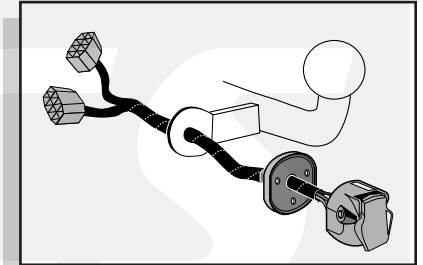


Einbauanleitung Elektrosatz
Anhängervorrichtung mit 13-P Steckdose
lt. DIN/ISO Norm 11446

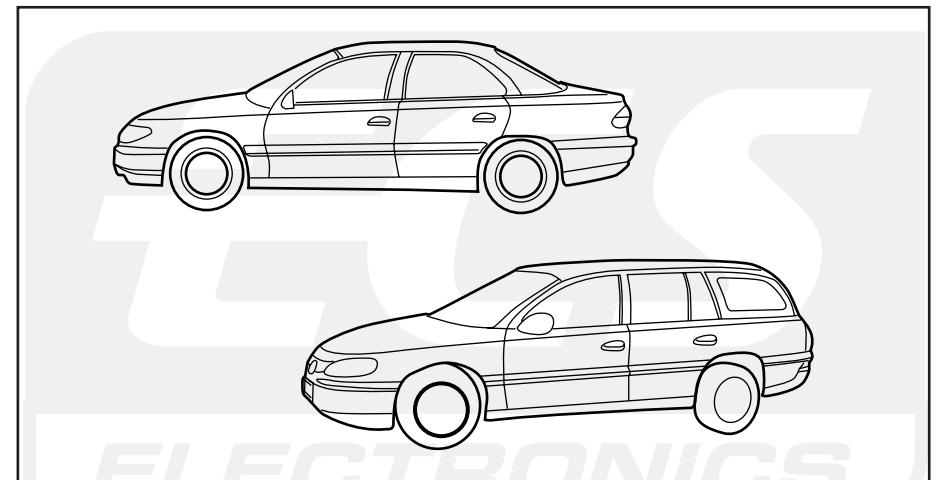
Instructions de montage du faisceau
électrique pour crochet d'attelage
conforme à la norme
DIN/ISO 11446 prise 13-P

Fitting instructions electric wiringkit
towbar with 13-P socket up to
DIN/ISO norm 11446

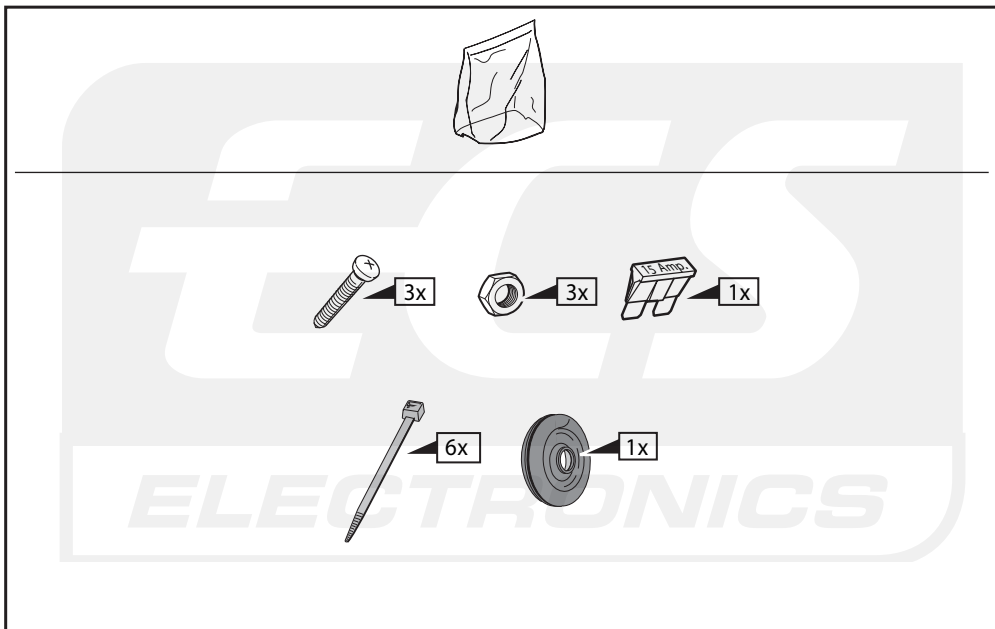
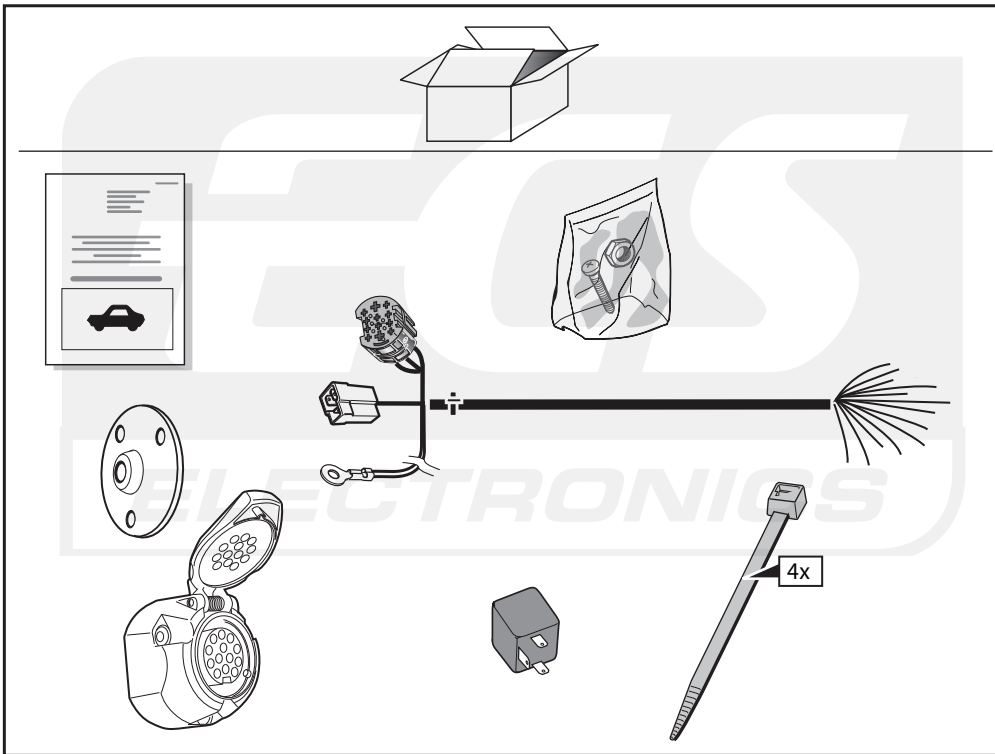
Montage-handleiding elektrokabelset voor
trekhaak met 13-P contactdoos
vlgs. DIN/ISO norm 11446

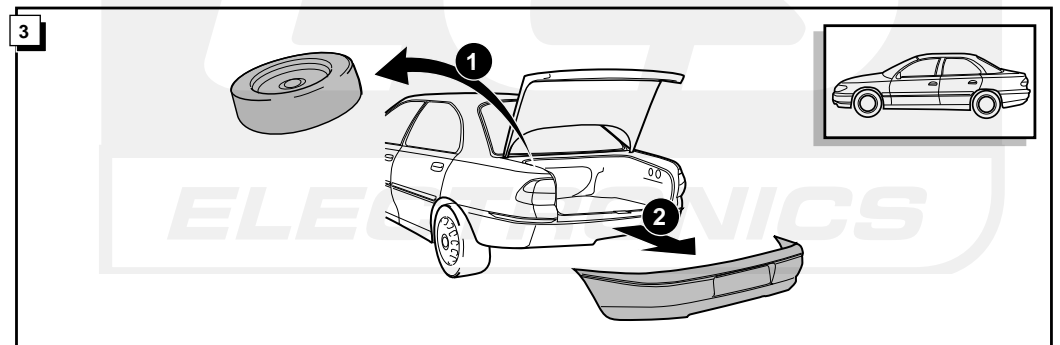
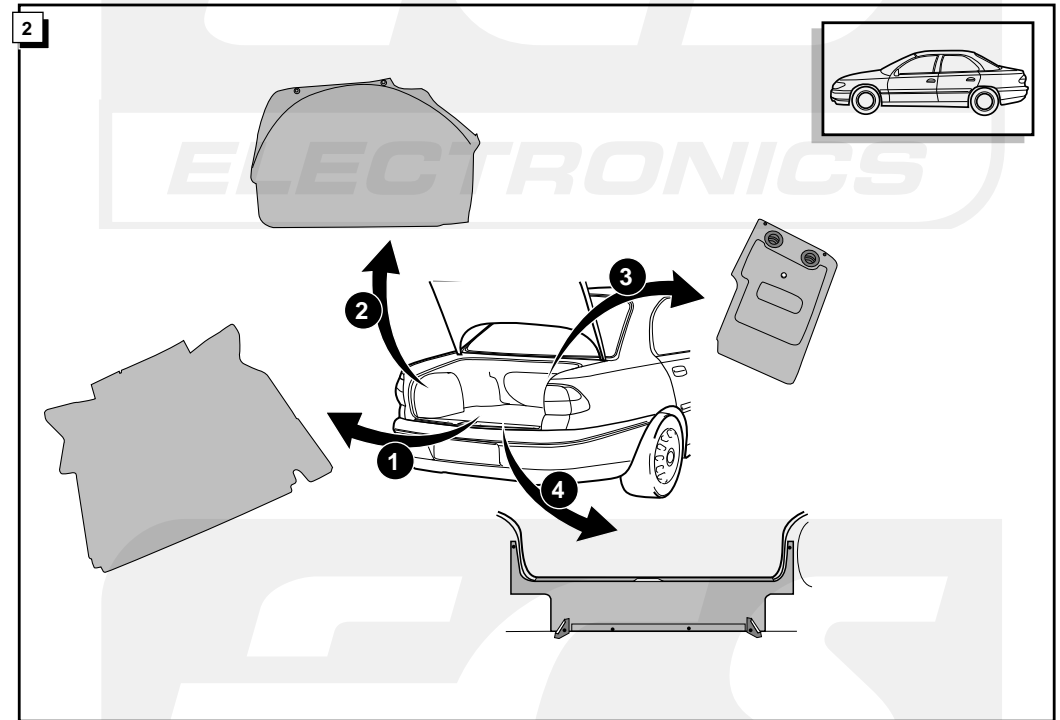
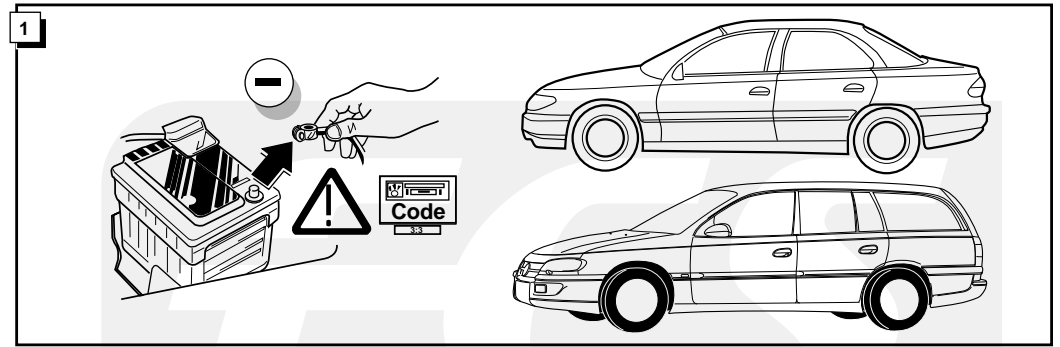


OPEL OMEGA SEDAN Model 2000 11/1999-
OPEL OMEGA STATION Model 2000 11/1999-

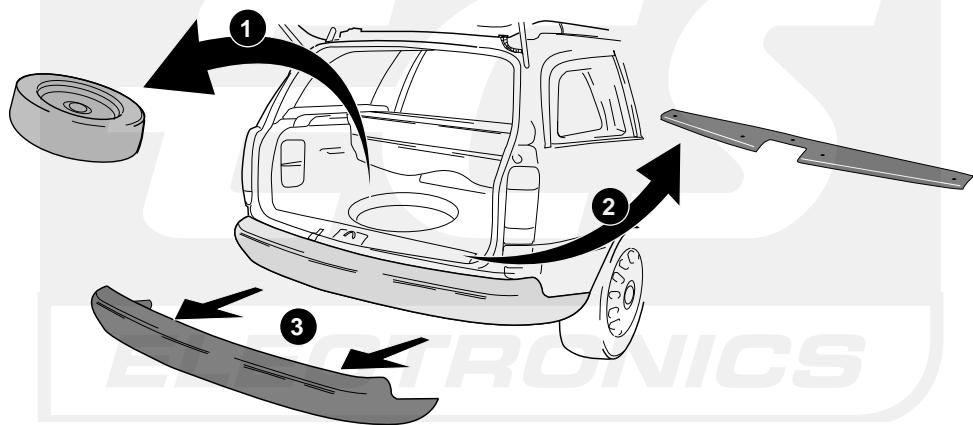
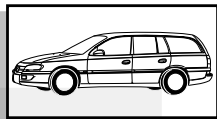


Bestel Nr.: OP-016-DB

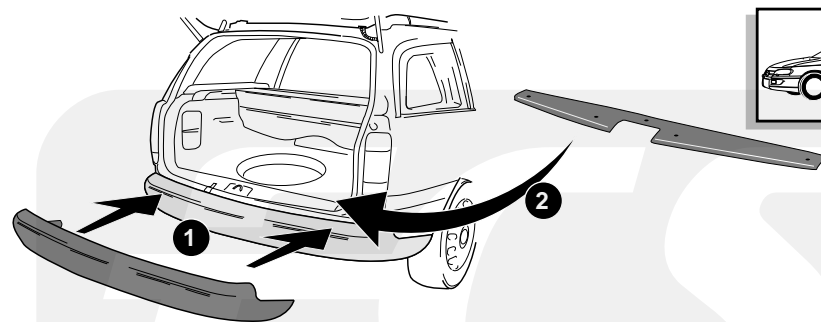
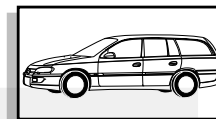




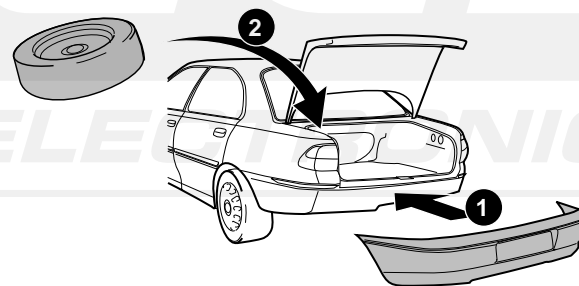
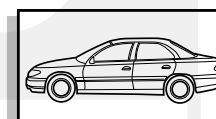
4



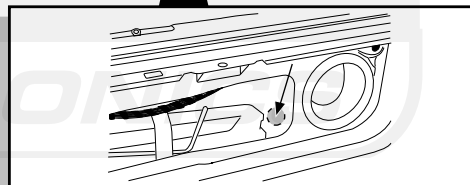
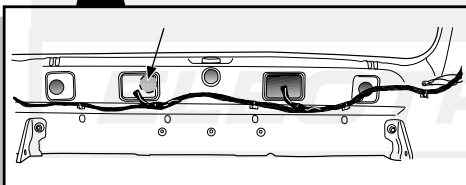
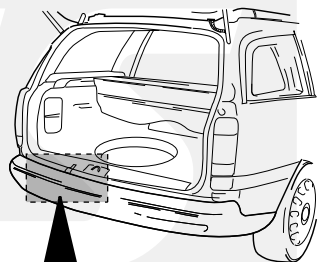
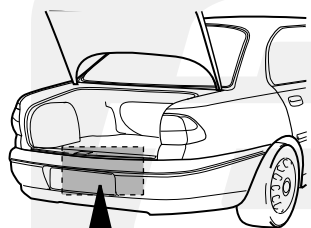
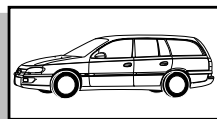
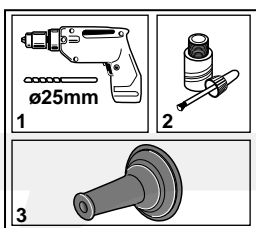
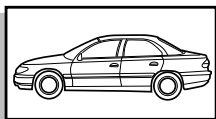
18



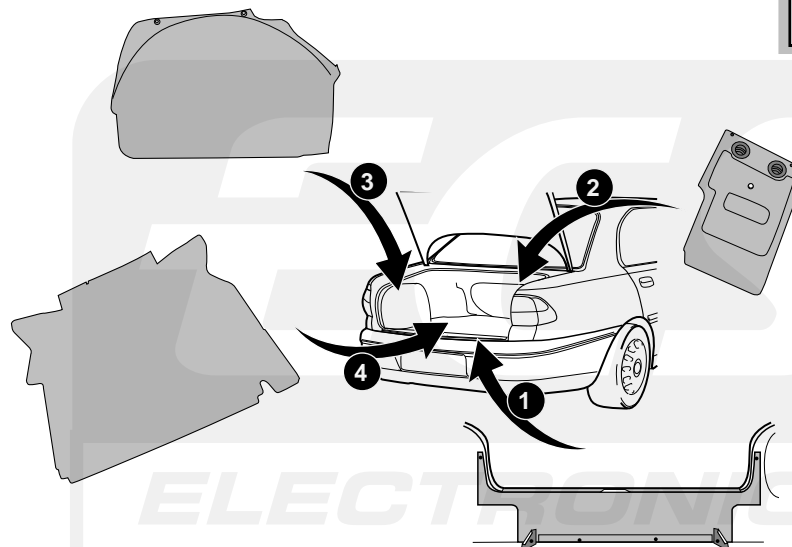
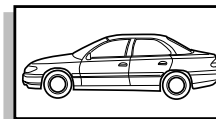
19



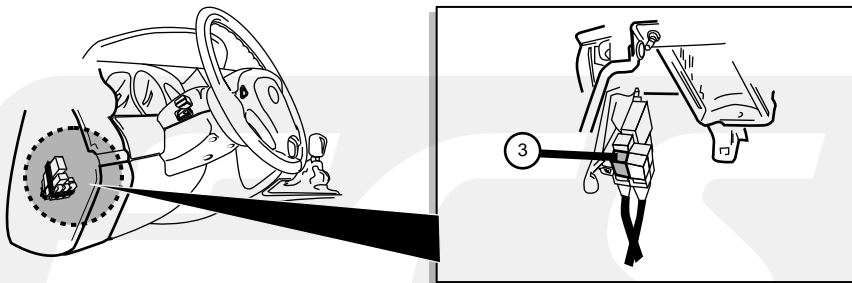
5



20



13

**INFO**

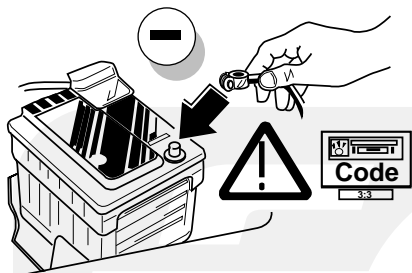
Falls die Bremsleuchten des Anhängers nicht funktionieren, müssen Sie das beiliegende Dummy-Relais montieren. Wenn Sie die Bremsleuchten des Anhängers Kontrollieren möchten, so Können sie das original Opel relais bei ihrem Händler bestellen und montieren. Dieses wird das Funktionieren der Bremsleuchten des Anhängers Kontrollieren.

Quand les feux de stop de la remorque ne fonctionnent pas, vous devez monter le relais dummy livré. Quand vous devez monter le relais dummy livré. Quand vous voulez contrôle ou les feux de stop de la remorque fonctionnent.

When the brake lights of the trailer do not operate, you will have to mount the supplied dummy relay. If you want to check the brake lights of the trailer, you can also order the original Opel relay, and mount it. This relay will check the functioning of the brake lights of the trailer.

Indien de remlichten van de aanhanger niet functioneren, monteer het meegeleverde dummy-relais. Wanneer u de remlichten van het getrokken voertuig wilt controleren, dan kunt u ook het originele Opel relais bestellen bij de dealer, en monteren. Dit relais controleert dan het functioneren van de remlichten van de aanhanger.

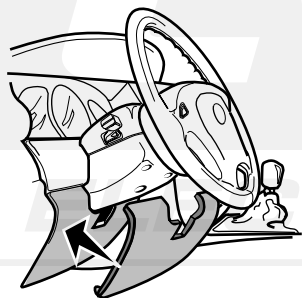
14



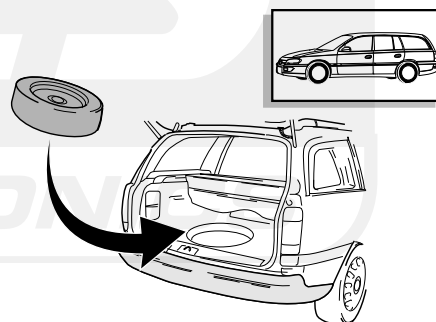
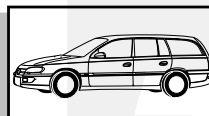
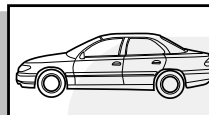
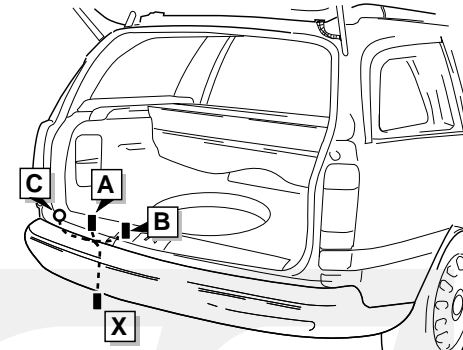
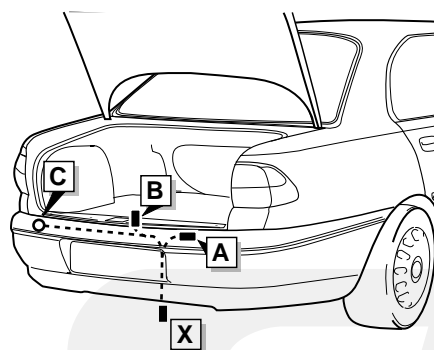
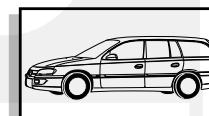
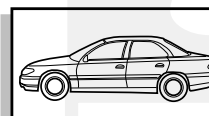
15

! FUNKTIONEN KONTROLLIEREN !
! CONTRÔLER LES FONCTIONS !
! CHECK FUNCTIONS !
! CONTROLEER FUNCTIES !

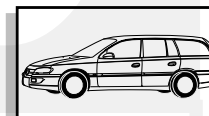
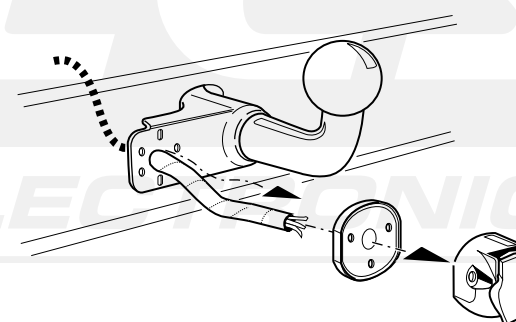
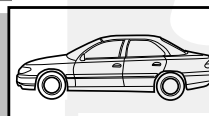
16



17

**INFO****ROUTING**

6



INFO Anschluß Steckdose / Connection de la prise / Socket connection / Contactdoos aansluiting

DIN/ISO 11446	(D)	(F)	(GB)	(NL)	
	1/L	gelb	jaune	yellow	geel
	2	blau	bleu	blue	blauw
	2a	grau	gris	grey	grijs
	3/31	weiß	blanc	white	wit
	4/R	grün	vert	green	groen
	5/58-R	braun	marron	brown	bruin
	6/54	rot	rouge	red	rood
	7/58-L	schwarz	noir	black	zwart
	8	schwarz/rot	noir/rouge	black/red	zwart/rood
	9	braun/weiß	marron/blanc	brown/white	bruin/wit
	10	rot	rouge	red	rood
	11	weiß	blanc	white	wit
	12	rot/blau	rouge/bleu	red/blue	rood/blauw
	13	weiß	blanc	white	wit

