

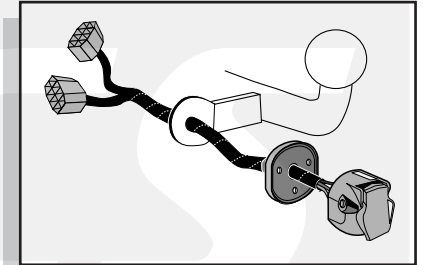


Einbauanleitung Elektrosatz
Anhängervorrichtung mit 13-P Steckdose
lt. DIN/ISO Norm 11446

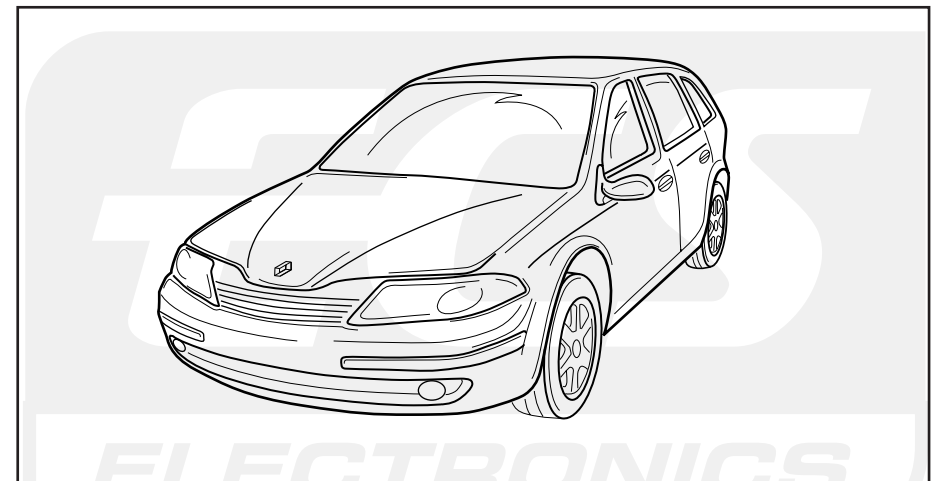
Instructions de montage du faisceau
électrique pour crochet d'attelage
conforme à la norme
DIN/ISO 11446 prise 13-P

Fitting instructions electric wiringkit
towbar with 13-P socket up to
DIN/ISO norm 11446

Montage-handleiding elektrokabelset voor
trekhaak met 13-P contactdoos
vlgs. DIN/ISO norm 11446



RENAULT LAGUNA II BREAK



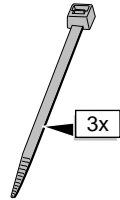
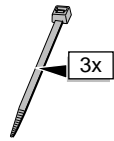
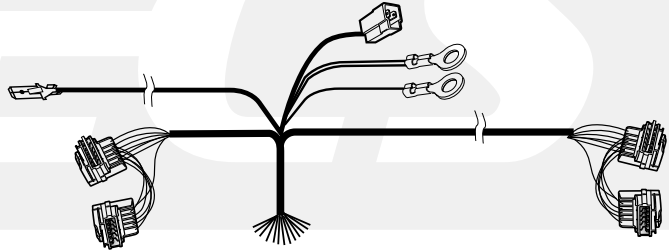
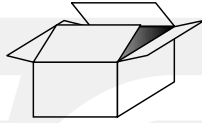
Bestel Nr.: RN-031-DB

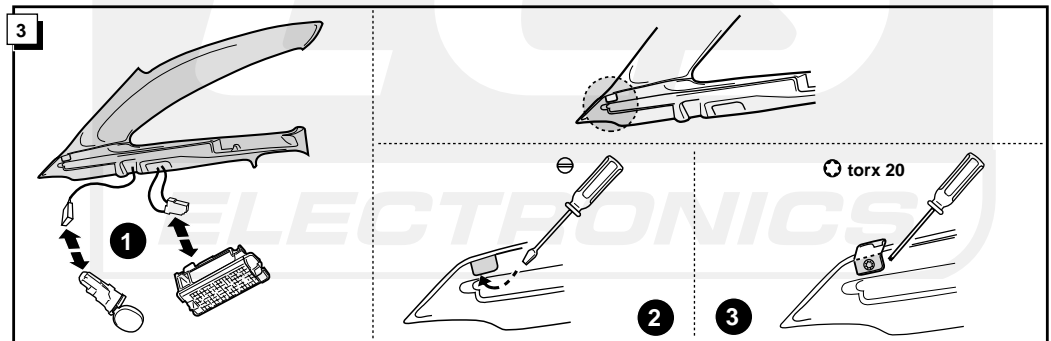
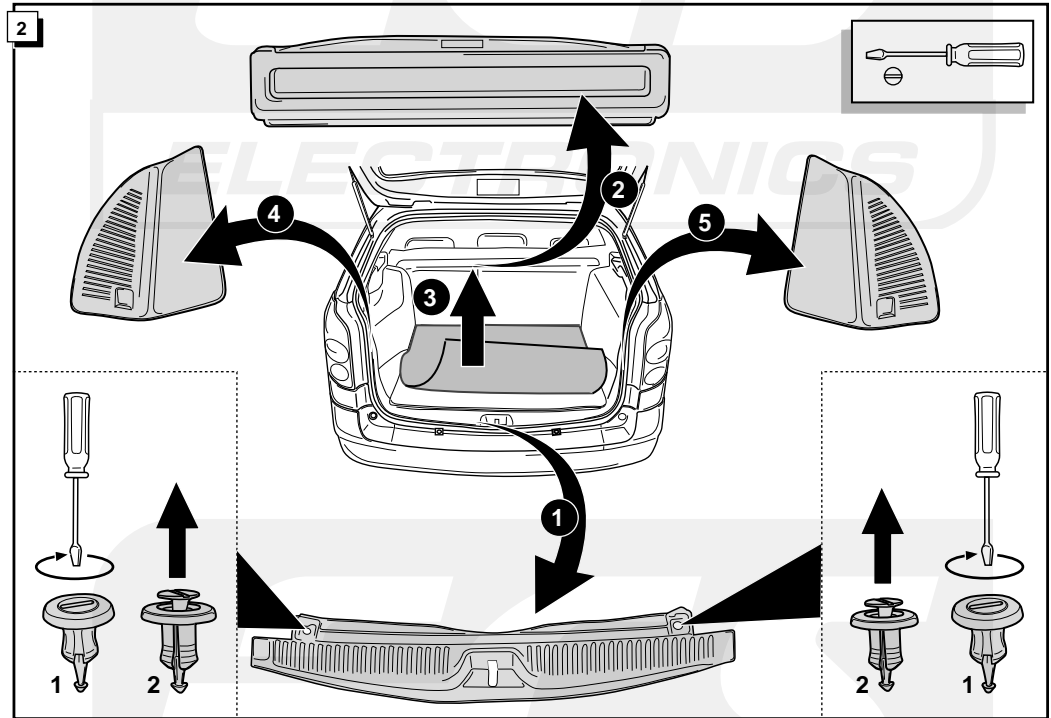
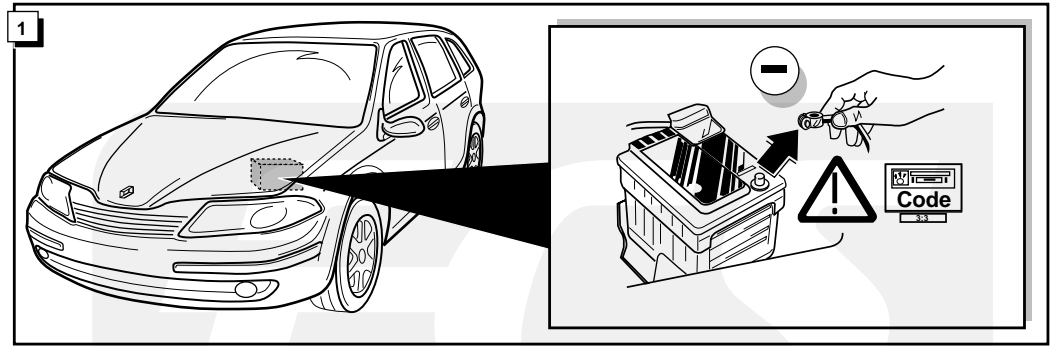
* Teilliste

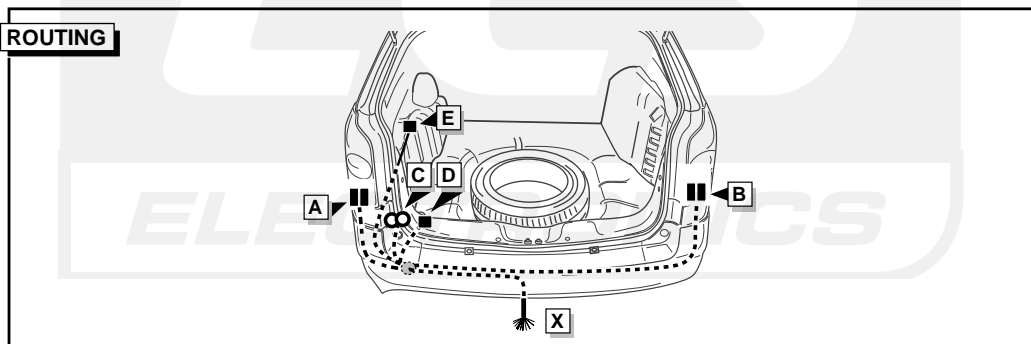
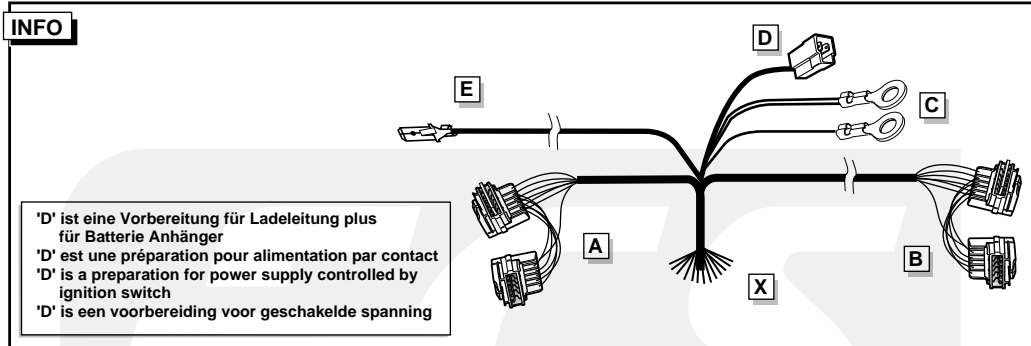
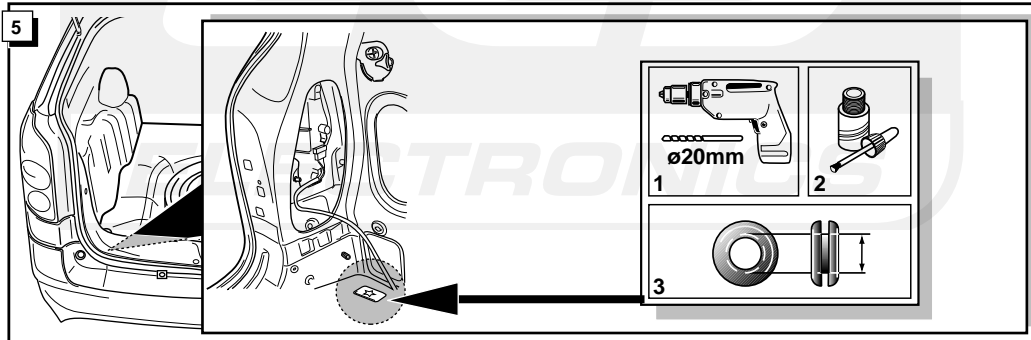
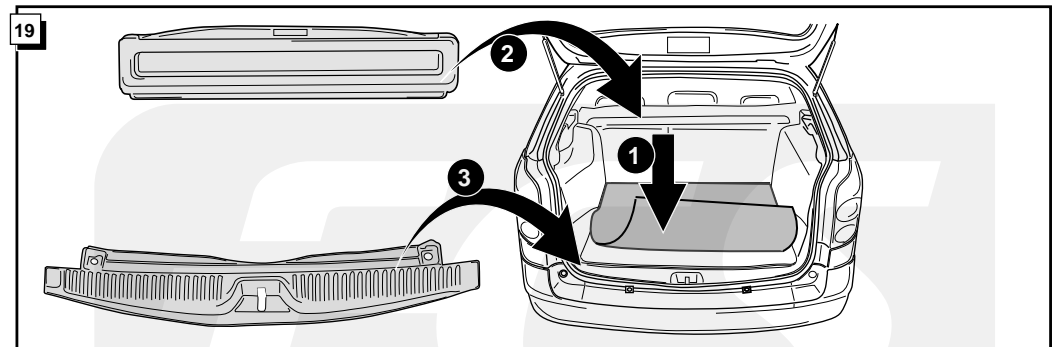
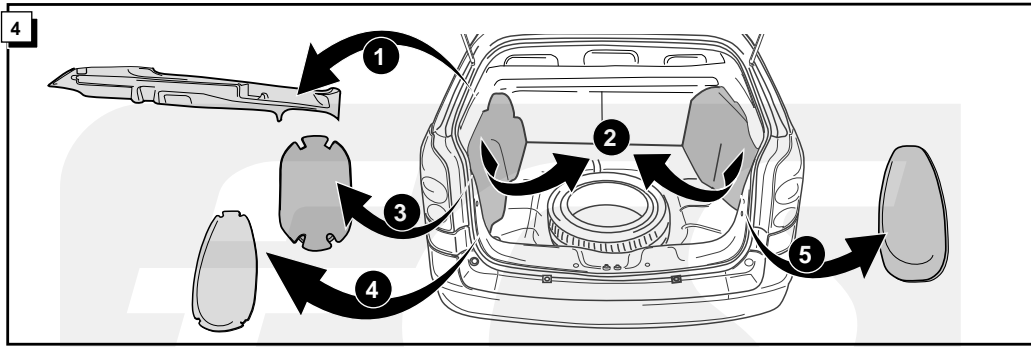
* Liste de pieces

* Part list

* Onderdelenlijst



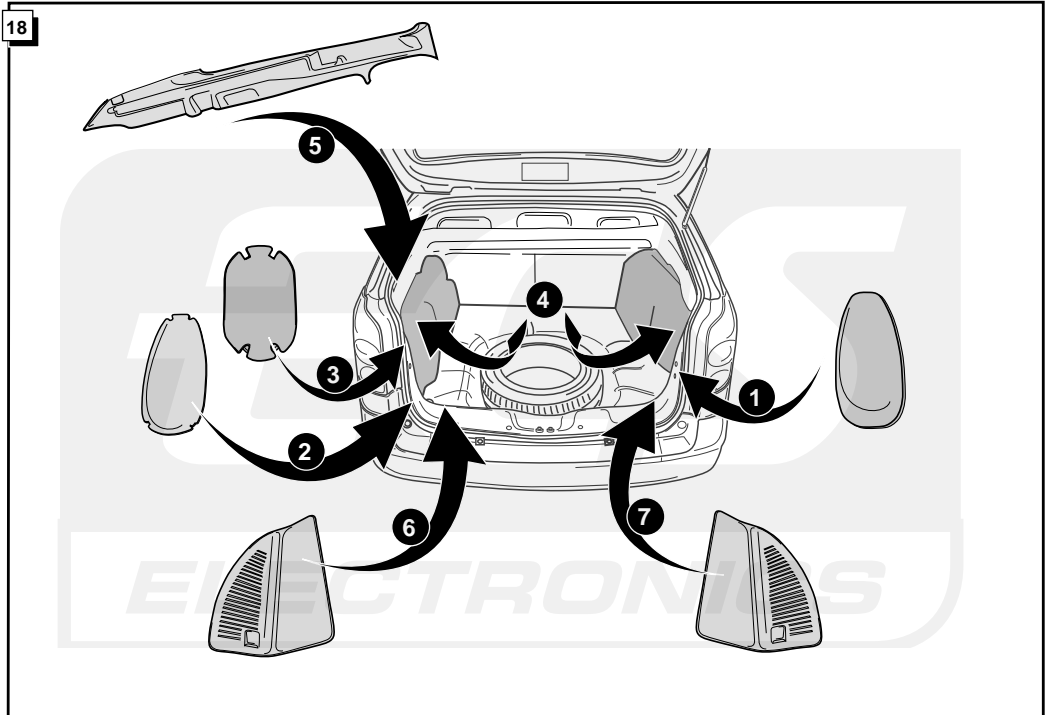
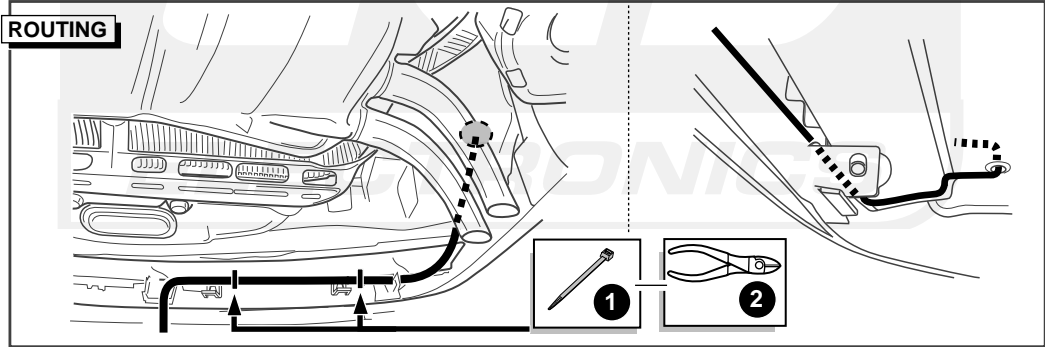
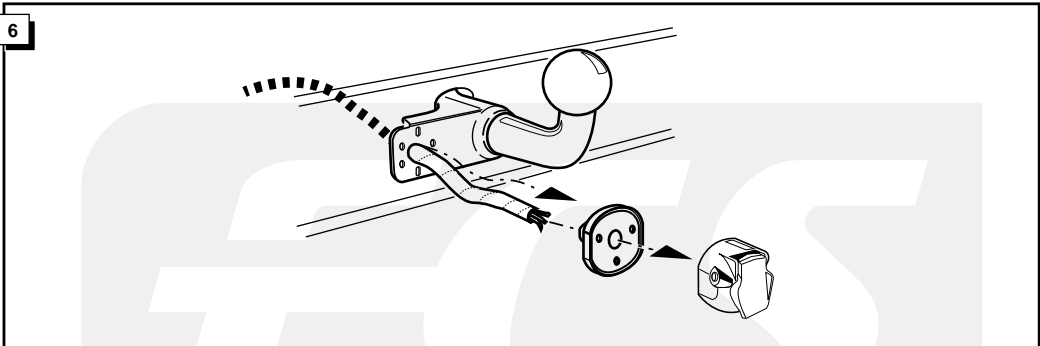




16

17

FUNKTIONEN KONTROLLIEREN !
CONTRÔLER LES FONCTIONS !
CHECK FUNCTIONS !
CONTROLEER FUNCTIES !



INFO Anschluß Steckdose / Connection de la prise / Socket connection / Contactdoos aansluiting

DIN/ISO 11446	D	F	GB	NL	
1/L	gelb	jaune	yellow	geel	
2	blau	bleu	blue	blauw	
2a	grau	gris	grey	grijs	
1-8	3/31	weiß	blanc	white	wit
4/R	grün	vert	green	groen	
5/58-R	braun+schwarz	marron+noir	brown+black	bruin+zwart	
6/54	rot	rouge	red	rood	
7/58-L	schwarz	noir	black	zwart	
8	schwarz/rot	noir/rouge	black/red	zwart/rood	
9	braun/weiß	marron/blanc	brown/white	bruin/wit	
10	rot	rouge	red	rood	
10	11	weiß	blanc	white	wit
12	12	rot/blau	rouge/bleu	red/blue	rood/blauw
9	13	weiß	blanc	white	wit

