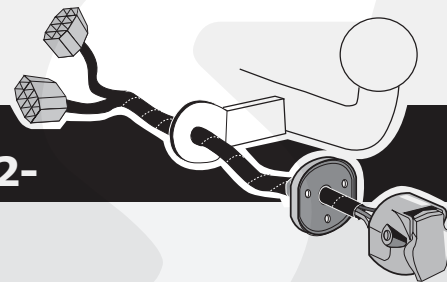


Partnr.: AU-053-DG

## Audi A4 Sdn 2001-/Avant 2002-/Cabrio 2002-



**DE** Einbauanleitung Elektrosatz Anhängervorrichtung mit 13-P Steckdose lt. DIN/ISO Norm 11446

**FR** Instructions de montage du faisceau électrique pour crochet d'attelage conforme à la norme DIN/ISO 11446 prise 13-V.

**NL** Montage-handleiding elektrokabelset voor trekhaak met 13-P contactdoos vlg. DIN/ISO norm 11446.

**GB** Fitting instructions electric wiring kit tow bar with 13-P socket up to DIN/ISO Norm 11446.

**ES** Instrucciones de montaje de kit eléctrico para engancho de remolque con caja de conexiones 13-P según norma DIN/ISO 11446.

**IT** Istruzioni di montaggio di set di cavi elettrici per gancio da traino con zoccolo a 13-P conforme alla norma DIN/ISO 11446.

**SE** Monteringsanvisningar elkabelsats för dragkrok med 13-P kontaktdosa enligt DIN/ISO norm 11446.

**CZ** Montážní pokyny: souprava pro elektrické propojení tažné tyče s 13-P zásuvkou do normy DIN/ISO 11446.

**DK** Monteringsvejledninger for det elektriske ledningsføringssæt for trækstang med 13-N stikdåse, DIN/ISO, norm 11446.

**FI** Ohjeet vetokoukun sähkökaapelisarjan asentamiseen, jossa on DIN/ISO 11446 mukainen 13-N liitin.

**GR** Οδηγίες συναρμολόγησης ηλεκτρικού σετ καλωδίων μπάρας ρυμούλκησης με υποδοχή 13-P μέχρι DIN/ISO Κανόνας 11446.

**NO** Monteringsanviser elkabelsett for trekkrok med 13-P koblingsboks ifølge DIN/ISO norm 11446.

**PL** Instrukcje montażu zestawu okablowania elektrycznego dyszla holowniczego z 13-stykowym gniazdem DIN/ISO 11446.

**DE** - Wir weisen ausdrücklich darauf hin, dass eine unsachgemäße und nicht in einer Fachwerkstätte durchgeführte Montage einen Verzicht auf die Geltendmachung jeglicher Art insbesondere auch aus dem Titel des Produkthaftpflichtrechtes bewirkt.

**FR** - Il est expressément prévu qu' on ne saurait se prévaloir d'un quelconque préjudice contractuel ou rédhibitoire si le montage avait été fait en dépit des dites instructions ou dans un garage ne disposant pas des équipements adéquats.

**NL** - Wij wijzen er met nadruk op, dat ondeskundige en niet door een vakkundige werkplaats uitgevoerde montage tot gevolg heeft dat daardoor ieder recht op schadevergoeding, ook op wettelijke aansprakelijkheid inzake producten, vervalt.

**GB** - We would expressly point out that any improper assembly which is not carried out in a specialist workshop will result in the renunciation of the enforcement of compensation claims of any kind, in particular those arising by virtue of the product liability law.

**ES** - El montaje inapropiado y efectuado por personal no cualificado originará la pérdida de todo derecho a indemnización o la expiración de toda responsabilidad civil con respecto al producto.

**IT** - Sottolineiamo espressamente che un montaggio inadeguato ed eseguito da un'officina non specializzata ha come conseguenza il decadere di qualsiasi diritto al risarcimento danni, nonché alla responsabilità legale relativa ai prodotti.

**SE** - Vi påpekar med eftertryck att all rätt till skadeersättning och all laglig ansvarighet förfaller om monteringen inte har utförts på rätt sätt och av en professionell verkstad.

**CZ** - Výslovně zdůrazňujeme, že jakákoli montáž, která není provedená ve specializované dílně, má za následek odvolání nároků na kompenzaci jakéhokoliv druhu, obzvláště vyplývajících ze zákona o odpovědnosti za způsobené škody.

**DK** - Vi ønsker at gøre udtrykkeligt opmærksom på at forkert samling, der ikke er udført af et specialiseret værksted, resulterer i bortfaldelse af kompenseringskrav af alle slags, i særdeles krav der måtte opstå omkring det lovpligtige ansvar.

**FI** - Korostamme, että kaikki oikeudet vahinkokorvaukseen kuten myös valmistajan laillinen vastuu raukeavatt, mikäli asennusta ei ole toteutettu oikealla tavalla eikä ammattitaitoisen asiantuntijan toimesta.

**GR** - Επισημαίνουμε κατηγορηματικά ότι οποιαδήποτε εσφαλμένη συναρμολόγηση, η οποία δεν έχει πραγματοποιηθεί ειδικό εργαστήριο θα οδηγήσει σε απονοίση των αξιώσεων επιβολής αποζημιώσεων οποιαδήποτε είδους, ειδικά όσα προκύπτουν από το νόμο ευθύνης προϊόντων.

**NO** - Vi påpeker ettertrykkelig at all rett til skadeerstatning og rettslig ansvar forfaller dersom monteringen ikke er blitt utført på riktig måte og av et profesjonelt verksted.

**PL** - Chcielibyśmy wyraźnie zaznaczyć, iż wszelki nieprawidłowy montaż, który nie jest wykonywany w specjalistycznym warsztacie pociąga za sobą utratę możliwości dochodzenia wszelkiego typu roszczeń, w szczególności tych wynikających z odpowiedzialności producenta za swój produkt.

- Technische Änderungen vorbehalten.

- Widerstand nur gemäß der Tabelle auf dem Anhänger verwenden, siehe Seite 27.

- Sous réserve de modifications techniques.

- Ne excédez pas la charge maximale, indiquée dans le tableau sur page 27.

- Technische wijzigingen voorbehouden.

- Gebruik alleen belasting volgens aansluittabel op het getrokken voertuig, zie pagina 27.

- Subject to alteration without notice.

- Only use maximum charge according to connectiontable on towed vehicle, see page 27.

- Nos reservamos el derecho a efectuar modificaciones técnicas.

- Utilice sólo cargas de acuerdo a la tabla de conexión del vehículo remolcado (ver página 27).

- Ci si riserva il diritto di apportare modifiche tecniche.

- Utilizzare esclusivamente un carico conforme alla tabella degli allacci relativa al veicolo in questione, cfr. pagina 27.

- Tekniska ändringar förbehålles.

- Använd endast belastning enligt anslutningstabellen på det dragna fordonet, se sid. 27.

- Změny mohou být provedeny bez oznámení.

- Používejte pouze při maximálním nabití podle tabulky na tažném vozidle, viz. str. 27.

- Kan ændres uden varsel.

- Brug kun den maksimale belastning, i overensstemmelse med forbindelsestabelen for bugserede køretøjer, side 27.

- Oikeus teknisiin muutoksiin ilman erillistä huomautusta pidätetään.

- Kuormita työvirtapiiriä ainoastaan hinattavan ajoneuvon kytkentäkaavion mukaisesti, katso sivu 27.

- Μπορεί να τροποποιηθεί χωρίς προηγούμενη ειδοποίηση.

- Χρησιμοποιείτε μόνο μέγιστο ηλεκτρικό φορτίο σύμφωνα με τον πίνακα σύνδεσης στο ρυμούλκούμενο όχημα, δείτε σελίδα 27.

- Tekniske endringer forbeholdes. - Overskrid ikke grensene anvist i tilkoblingstabellen på tilhengeren eller det tilkoblede kjøretøyet, se s. 27.

- Podlega zmianom bez powiadomienia.

- Używać tylko takiego maksymalnego obciążenia które wynika z tabliczki połączeń holowanego pojazdu, patrz strona 27.

Einzelteilliste

Liste de pièces

Onderdelenlijst

Part list

Lista de componentes

Elenco componenti

Dellista

Seznam dílů

Del-liste

Osaluettelo

Κατάλογος εξαρτημάτων

Delliste

Lista części

DE

FR

NL

GB

ES

IT

SE

CZ

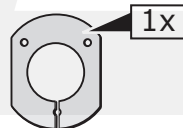
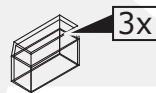
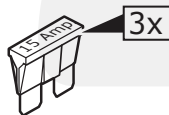
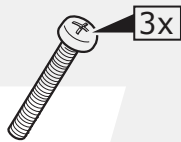
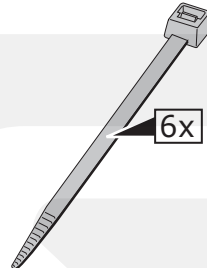
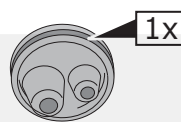
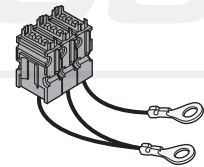
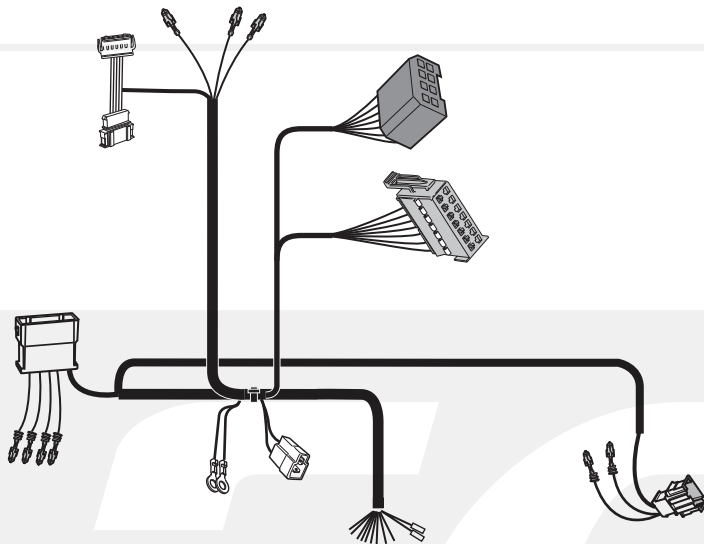
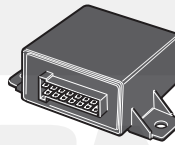
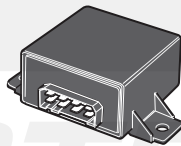
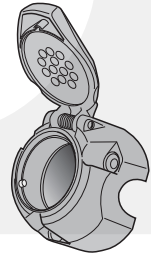
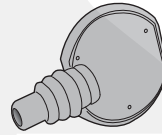
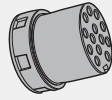
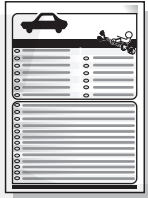
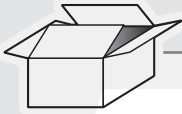
DK

FI

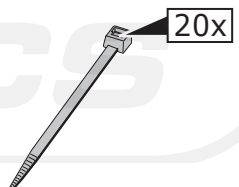
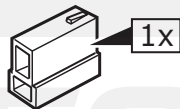
GR

NO

PL



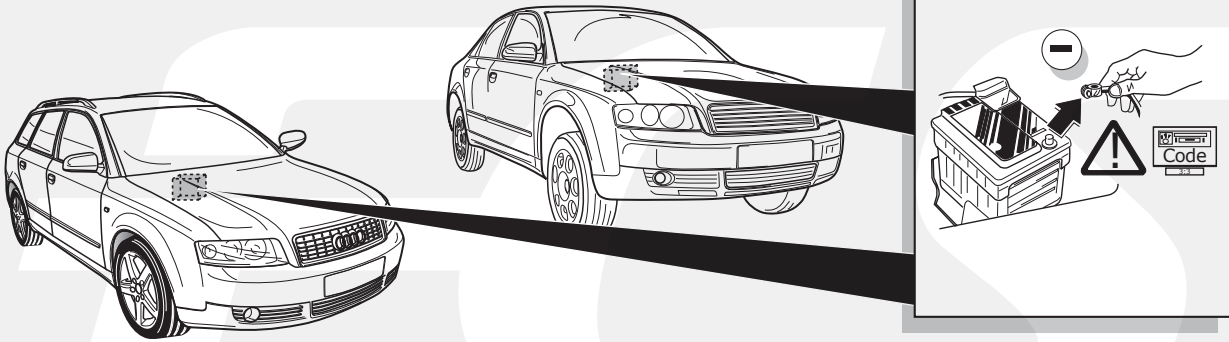
Option!



Pag. 26

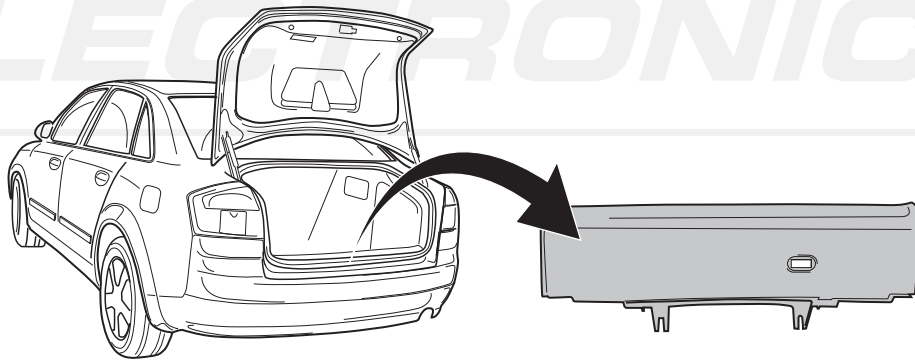
## SEDAN & AVANT & CABRIO

1

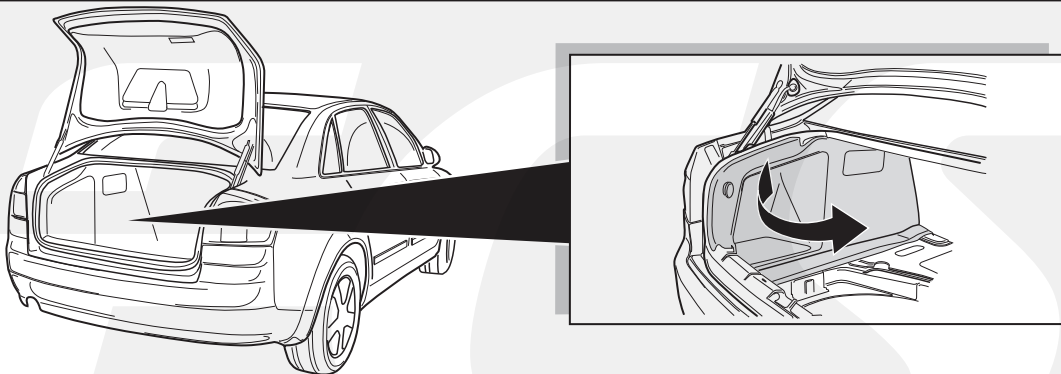


## SEDAN & CABRIO

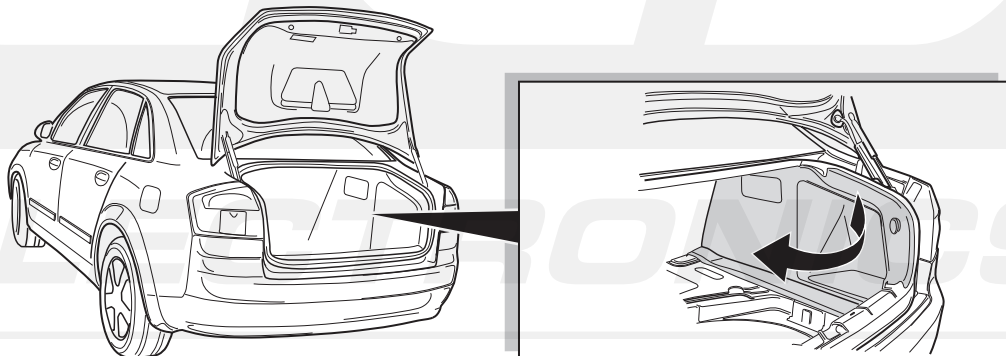
2



3

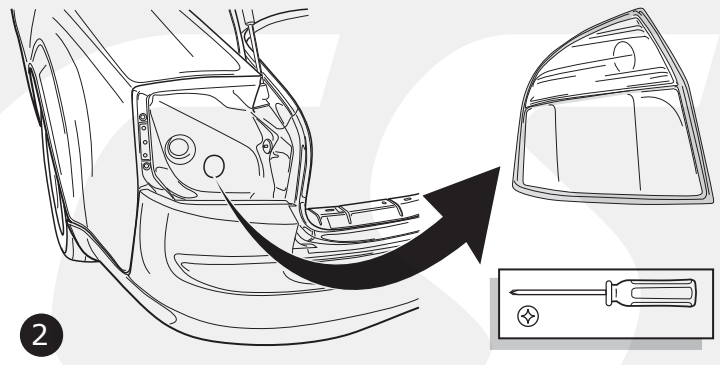
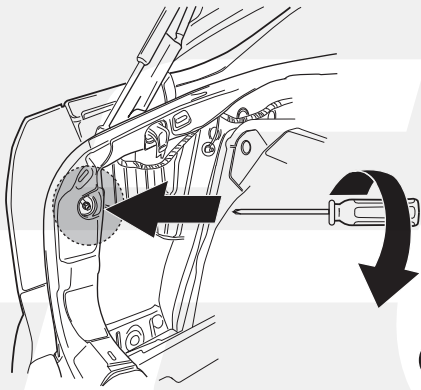


4

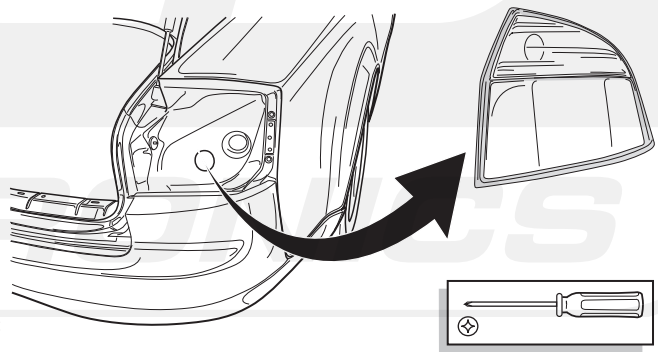
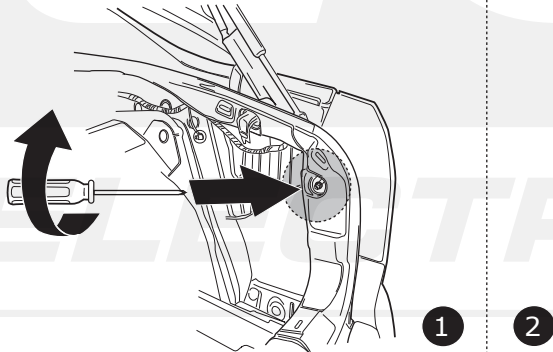


## SEDAN & CABRIO

5

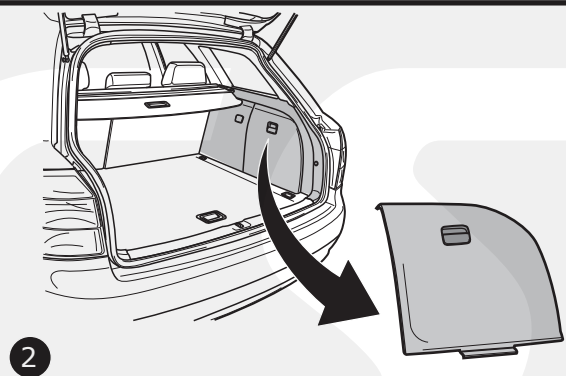
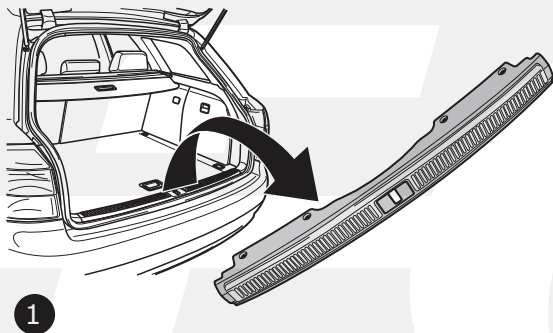


6

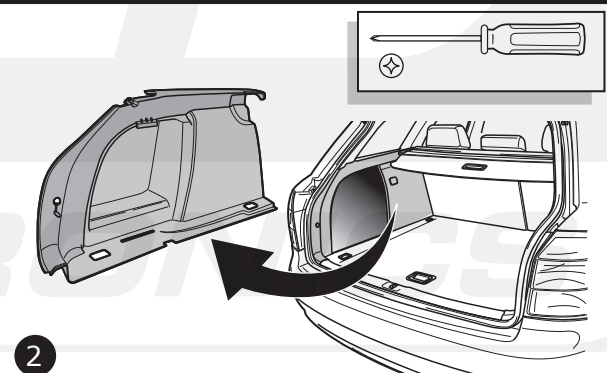
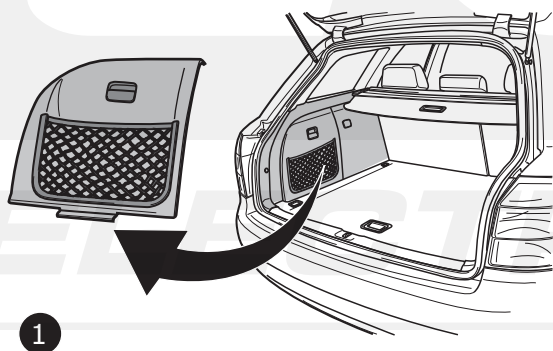


## AVANT

7

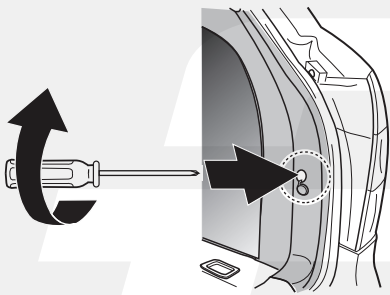


8



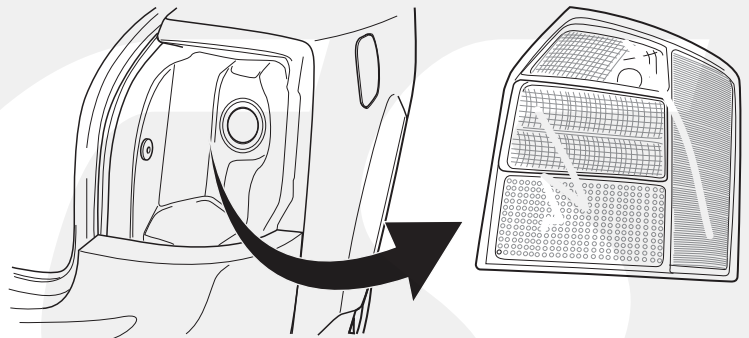
# AVANT

9

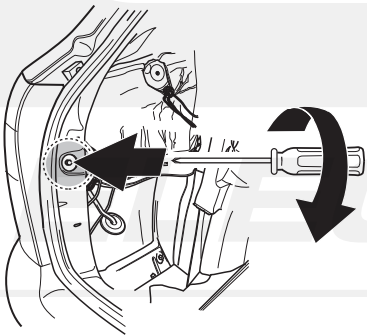


1

2

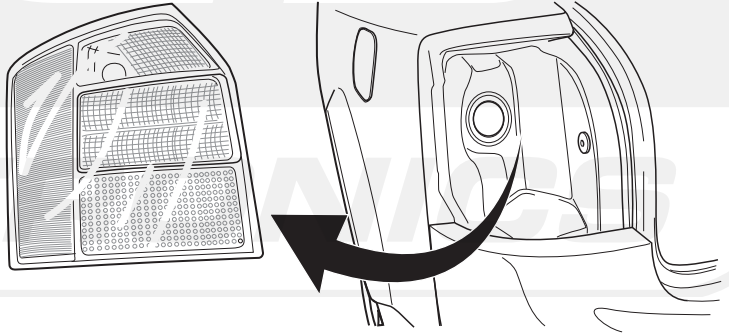


10



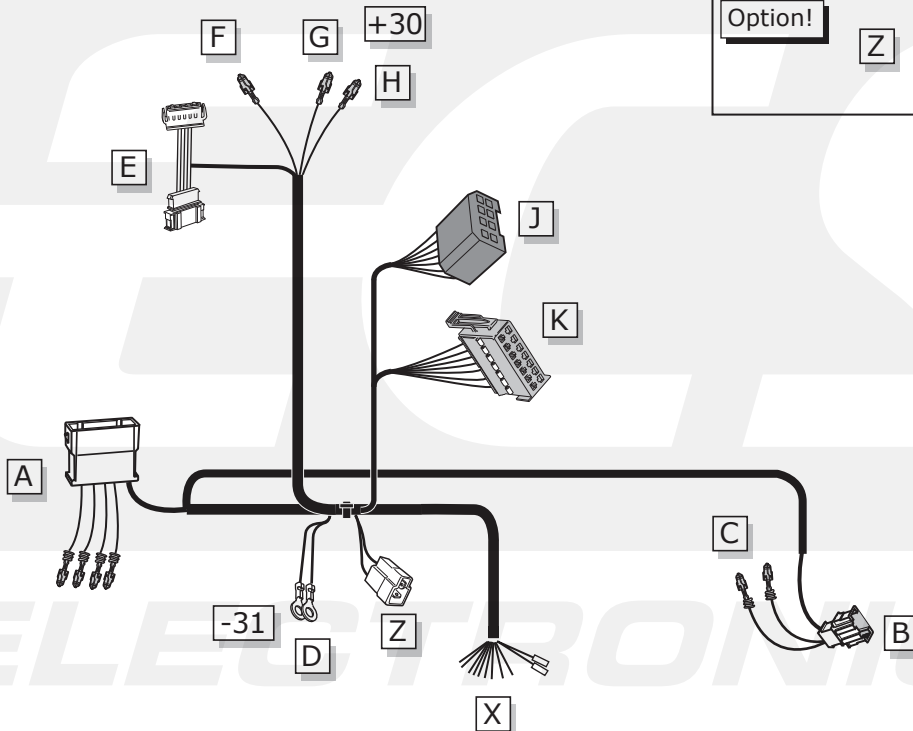
1

2



# SEDAN & AVANT & CABRIO

INFO



Option!

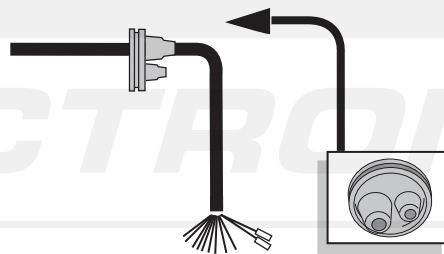
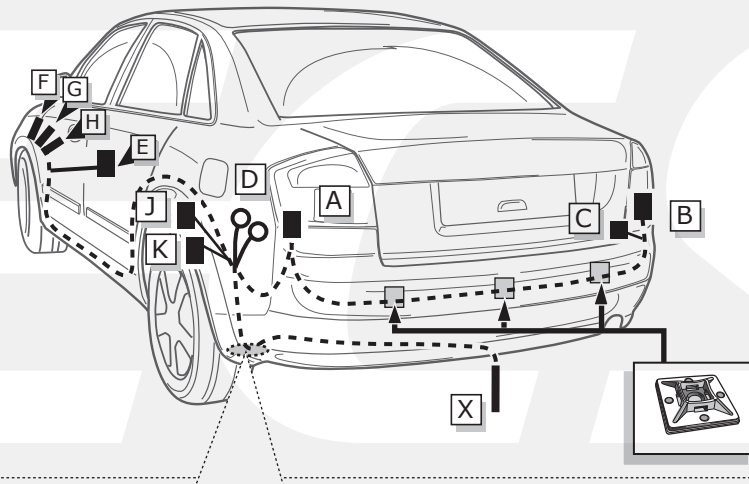
Z



Pag. 26

## SEDAN & CABRIO

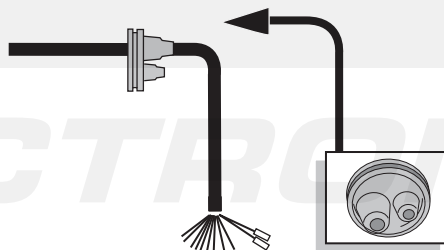
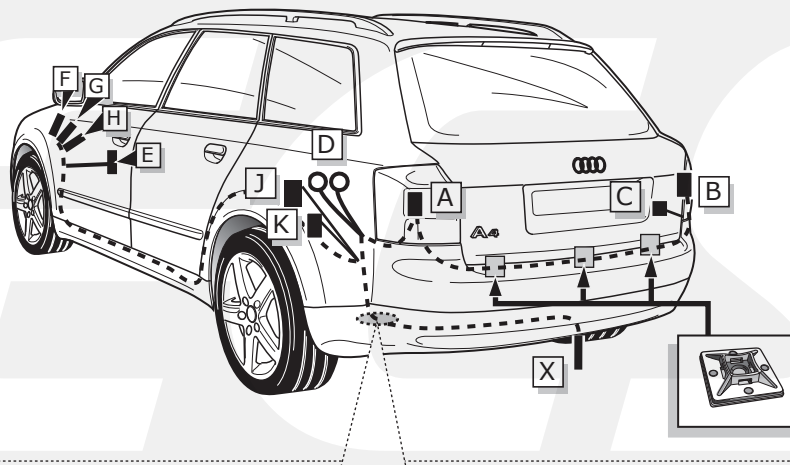
### ROUTING



ELECTRONICS

## AVANT

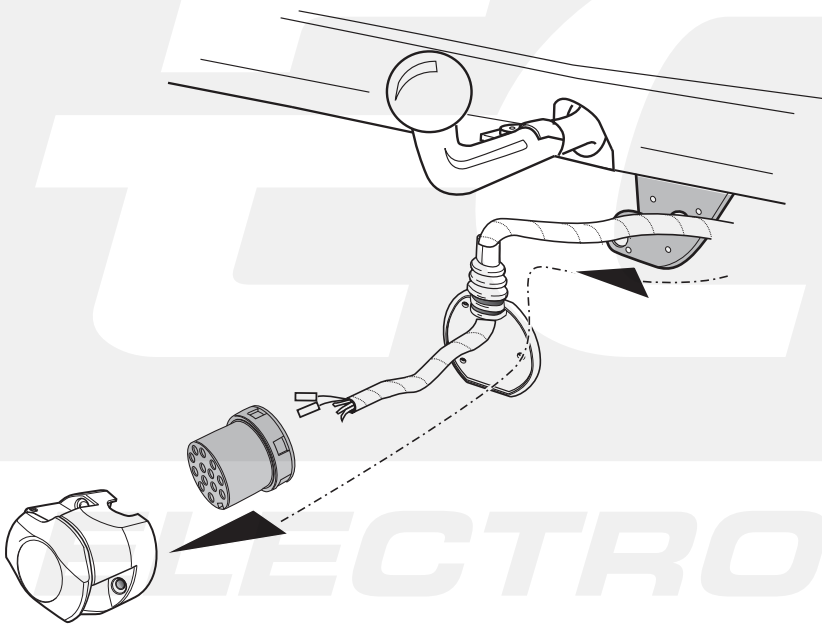
### ROUTING



ELECTRONICS

# SEDAN & AVANT & CABRIO

A



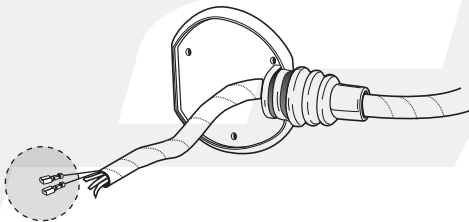
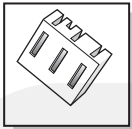
INFO

- (DE) Anschluss Steckdose
- (FR) Connection de la prise
- (NL) Contactdoos aansluiting
- (GB) Socket connection
- (ES) Conexión de la caja de enchufe
- (IT) Allaccio zoccolo
- (SE) Anslutning kontaktdosa
- (CZ) Objímkový konektor
- (DK) Stikdåse forbindelse
- (FI) Pistorasia liitäntä
- (GR) Υποδοχή σύνδεσης
- (NO) Tilkobling koblingsboks
- (PL) Połączenie przez gniazdo



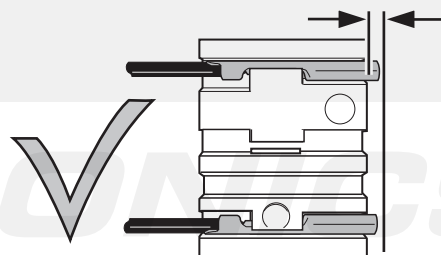
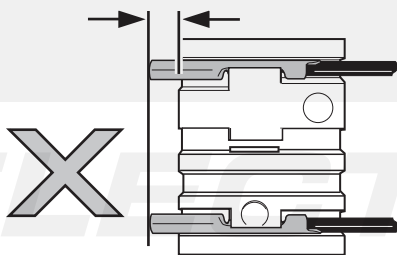
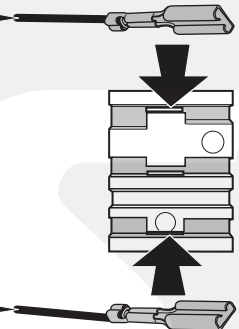
Pag. 27

B



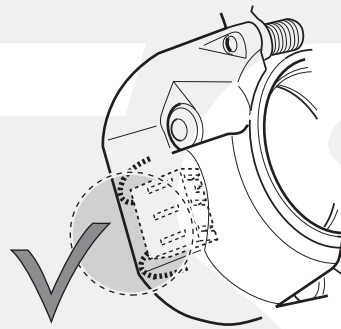
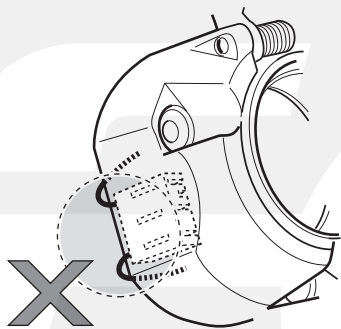
(DE) Gelb/Rot	(CZ) Žluto/Červená
(FR) Jaune/Rouge	(DK) Gul/Rød
(NL) Geel/Rood	(FI) Keltainen/Punainen
(GB) Yellow/Red	(GR) Κίτρινο/Κόκκινο
(ES) Amarillo/Rojo	(NO) Gul/Rød
(IT) Giallo/Rosso	(PL) Żółty/Czerwony
(SE) Gul/Röd	

(DE) Gelb/Blau	(CZ) Žluto/Modrá
(FR) Jaune/Blue	(DK) Gul/Blå
(NL) Geel/Blauw	(FI) Keltainen/Sininen
(GB) Yellow/Blue	(GR) Κίτρινο/Μπλε
(ES) Amarillo/Azul	(NO) Gul/Blå
(IT) Giallo/Blu	(PL) Żółty/Niebieski
(SE) Gul/Blå	

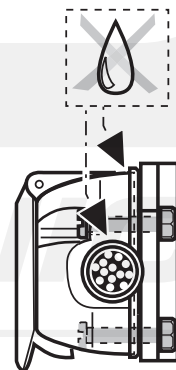
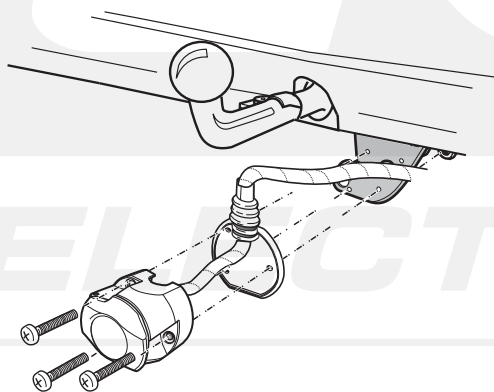


# SEDAN & AVANT & CABRIO

C

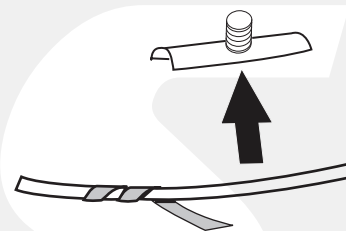
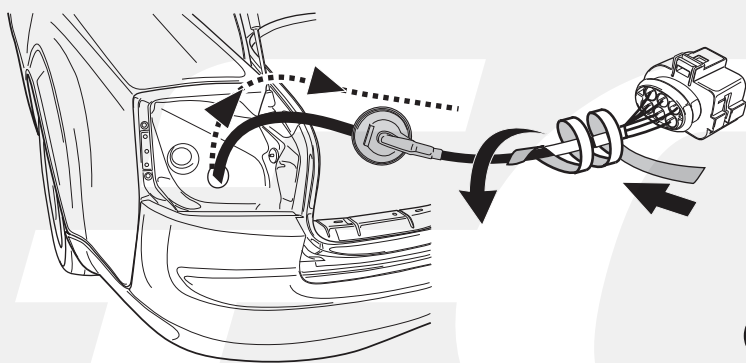


D



# SEDAN

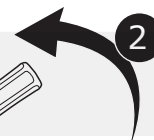
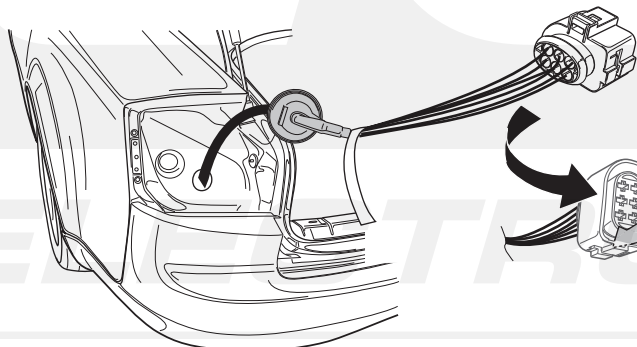
11



1

2

12



Unlock

1

1x



# SEDAN

13

Blau/Rot Blue/Rouge Blauw/Rood Blue/Red Azul/Rojo Blu/Rosso Blå/Röd	Modrá/Červená Blå/Röd Sininen/Punainen Μηλε/Κόκκινο Blå/Röd Niebieski/Czerwony	Pos. 3
---	---	--------

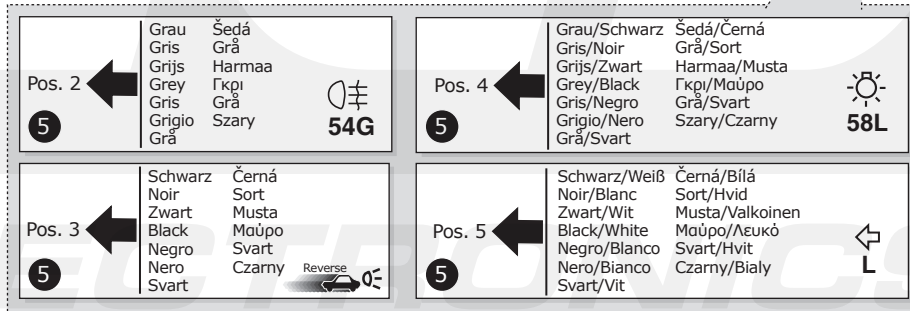
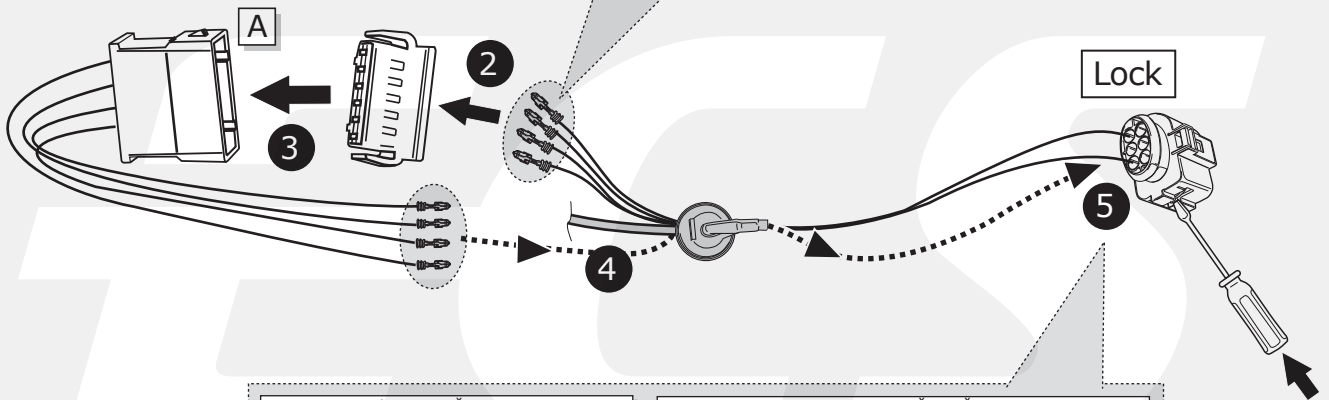
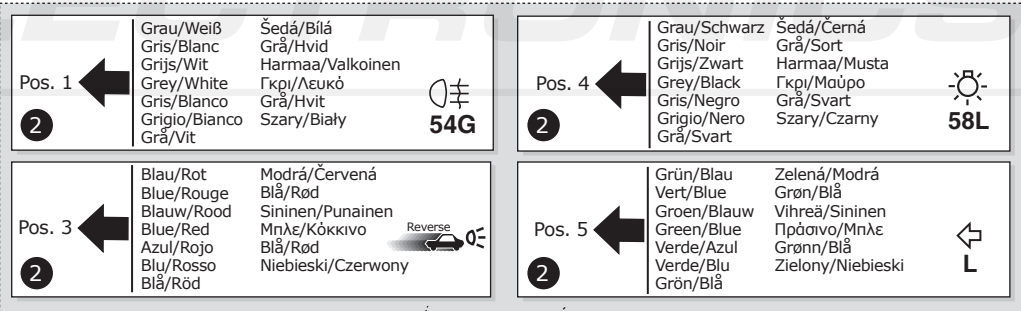
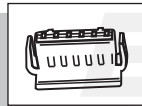
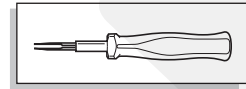
Grau/Weiß Gris/Blanc Grijs/Wit Grey/White Gris/Blanco Grigio/Bianco Grå/Vit	Šedá/Bílá Grå/Hvid Harmaa/Valkoinen Γκρι/Λευκό Grå/Hvit Szary/Biały	Pos. 2
---	--	--------



Grau/Schwarz Gris/Noir Grijs/Zwart Grey/Black Gris/Negro Grigio/Nero Grå/Svart	Šedá/Černá Grå/Sort Harmaa/Musta Γκρι/Μαύο Grå/Svart Szary/Czarny	Pos. 4
--	--	--------

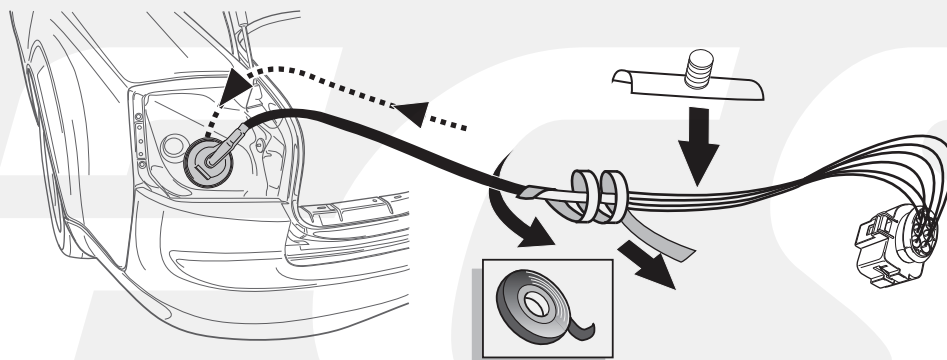


Grün/Blau Vert/Blue Groen/Blauw Green/Blue Verde/Azul Verde/Blu Grön/Blå	Zelená/Modrá Grøn/Blå Vihreä/Sininen Πράσινο/Μηλε Grønn/Blå Zielony/Niebieski	Pos. 5
--	--	--------

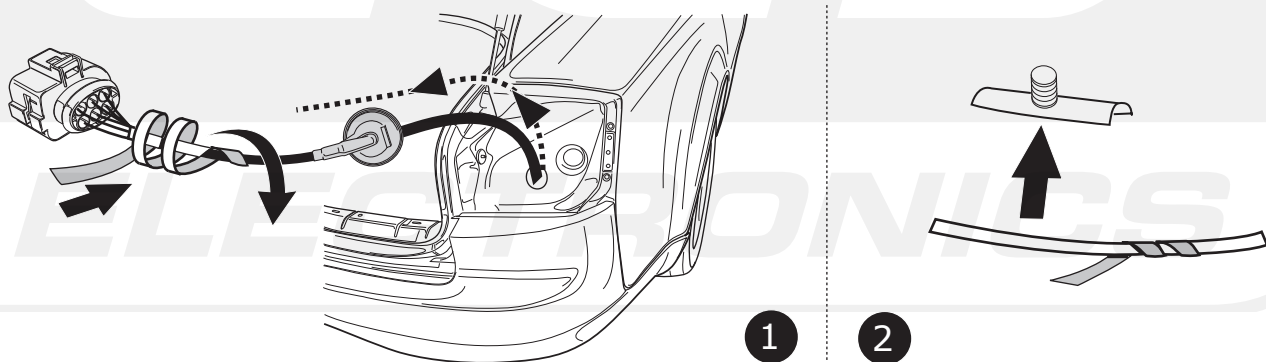


# SEDAN

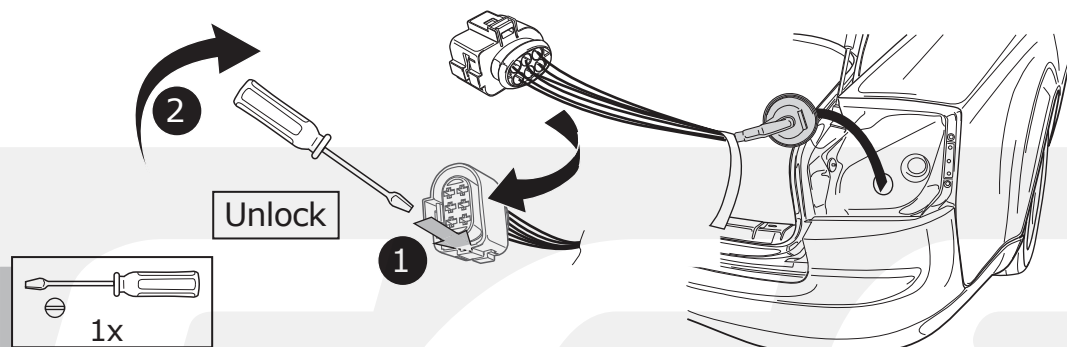
14



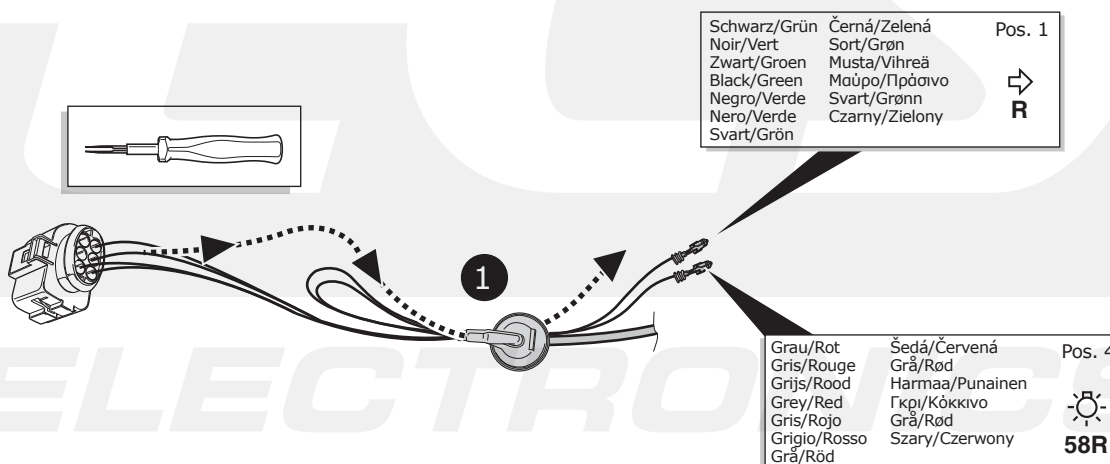
15



16

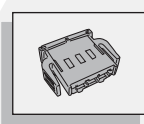


17



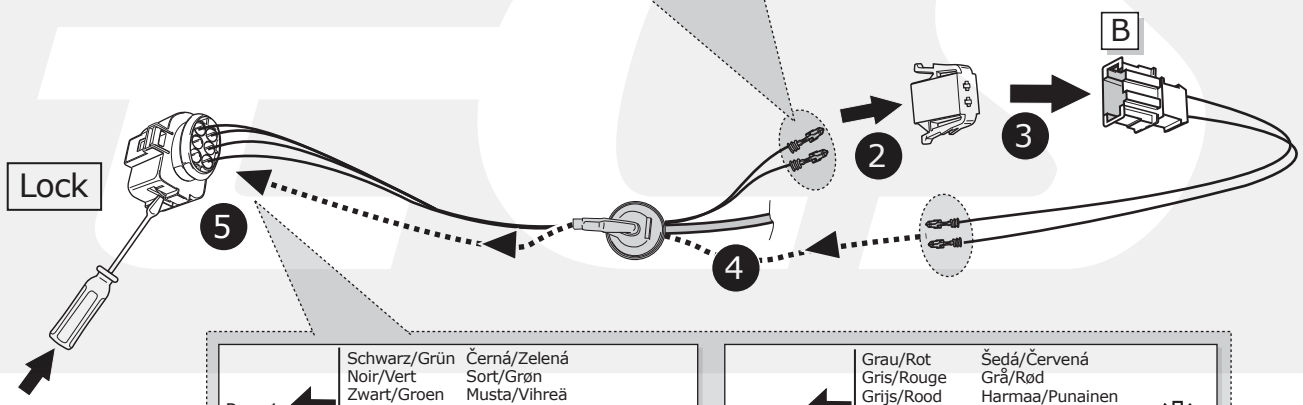
# SEDAN

18



Pos. 1 ←	Schwarz/Grün	Černá/Zelená	→ R
	Noir/Vert	Sort/Grøn	
	Zwart/Groen	Musta/Vihreä	
	Black/Green	Μαύρο/Πράσινο	
	Nero/Verde	Svart/Grønn	
	Negro/Verde	Czarny/Zielony	
2	Svart/Grøn		

Pos. 2 ←	Grau/Rot	Šedá/Červená	→ R
	Gris/Rouge	Grå/Rød	
	Grijs/Rood	Harmaa/Punainen	
	Grey/Red	Γκρι/Κόκκινο	
	Gris/Rojo	Grå/Rød	
	Grigio/Rosso	Szary/Czerwony	
2	Grå/Rød		

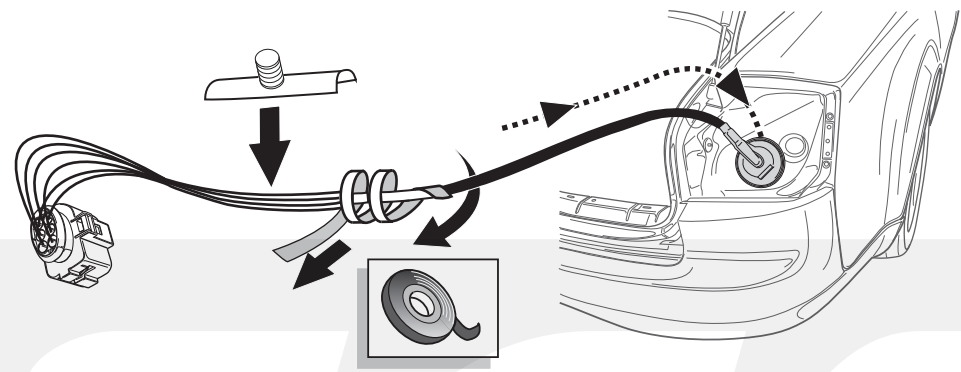


Pos. 1 ←	Schwarz/Grün	Černá/Zelená	→ R
	Noir/Vert	Sort/Grøn	
	Zwart/Groen	Musta/Vihreä	
	Black/Green	Μαύρο/Πράσινο	
	Nero/Verde	Svart/Grønn	
	Negro/Verde	Czarny/Zielony	
5	Svart/Grøn		

Pos. 4 ←	Grau/Rot	Šedá/Červená	→ R
	Gris/Rouge	Grå/Rød	
	Grijs/Rood	Harmaa/Punainen	
	Grey/Red	Γκρι/Κόκκινο	
	Gris/Rojo	Grå/Rød	
	Grigio/Rosso	Szary/Czerwony	
5	Grå/Rød		

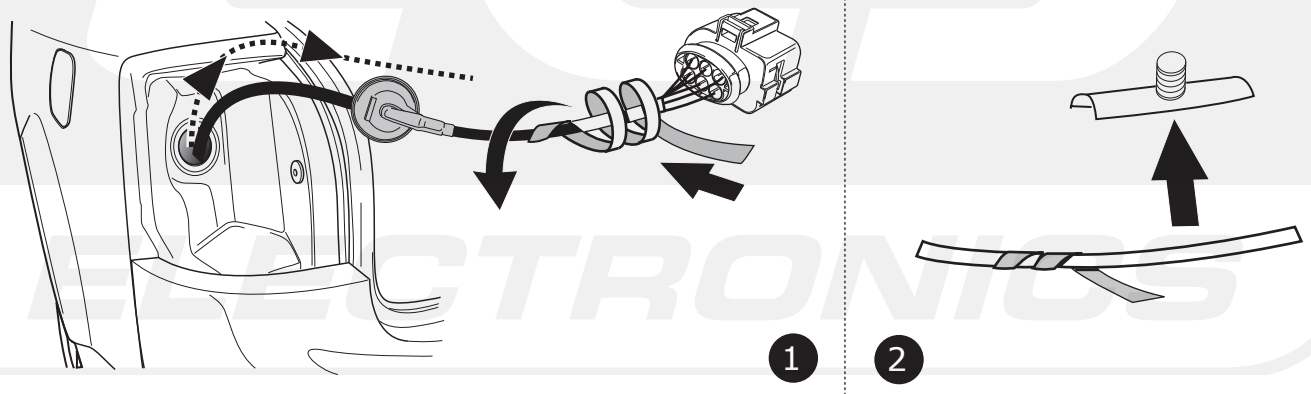


19



# AVANT

20

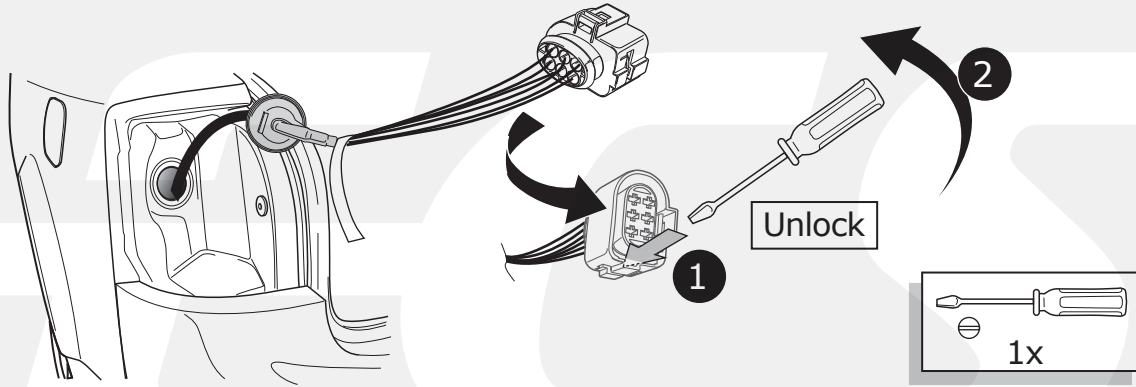


1

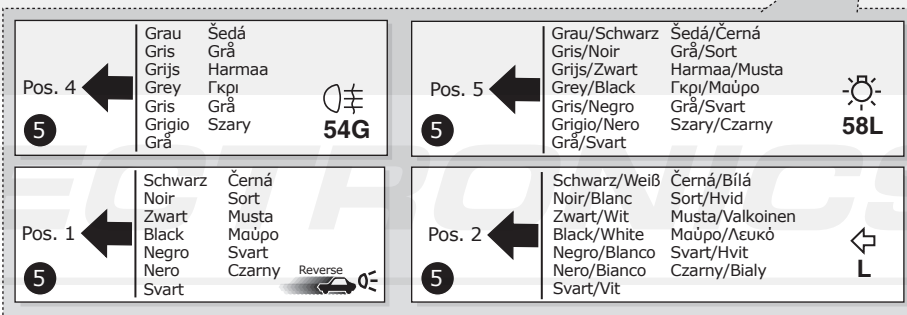
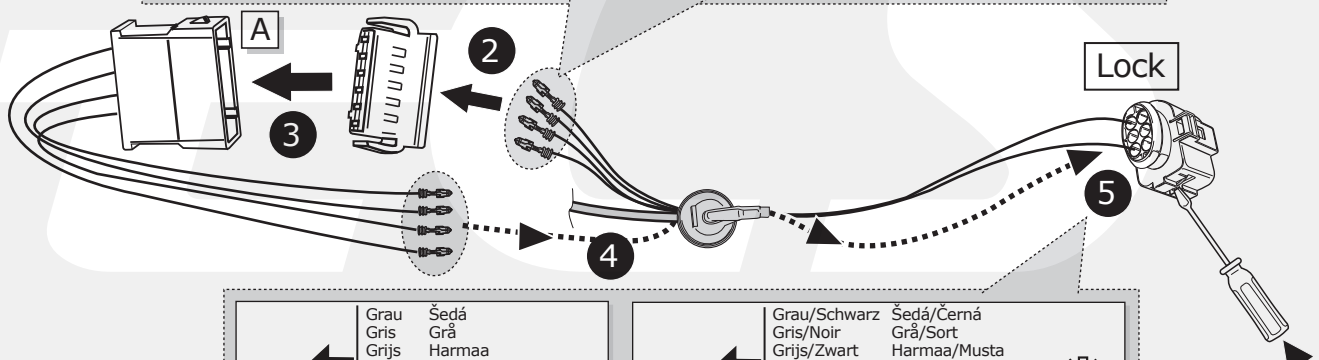
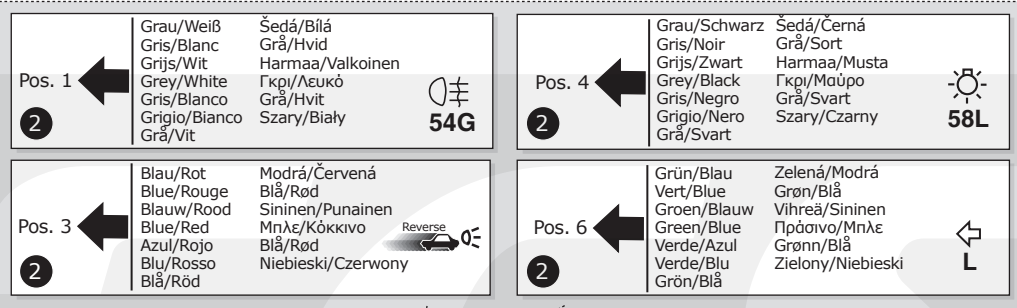
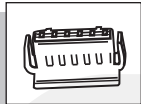
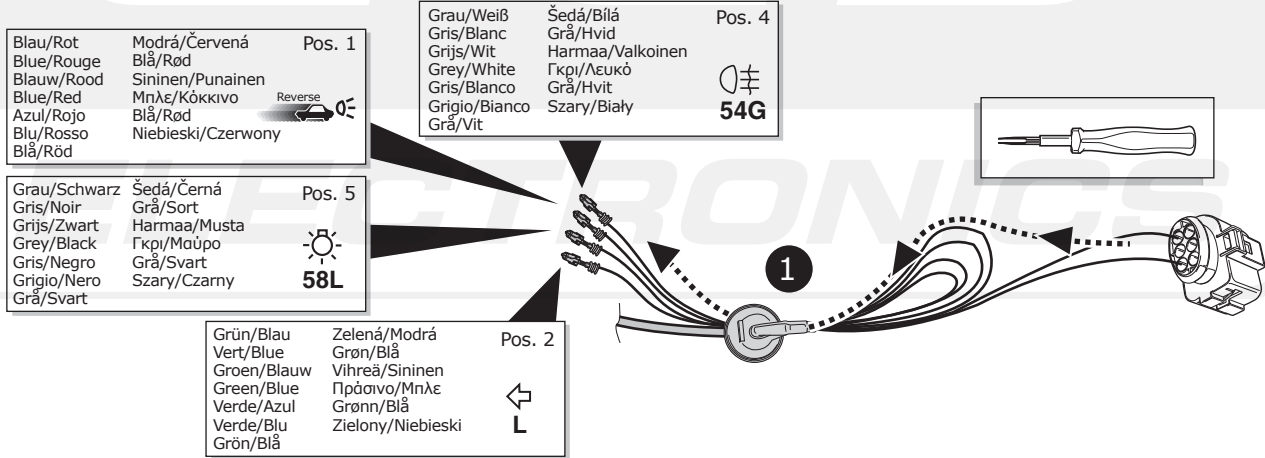
2

# AVANT

21

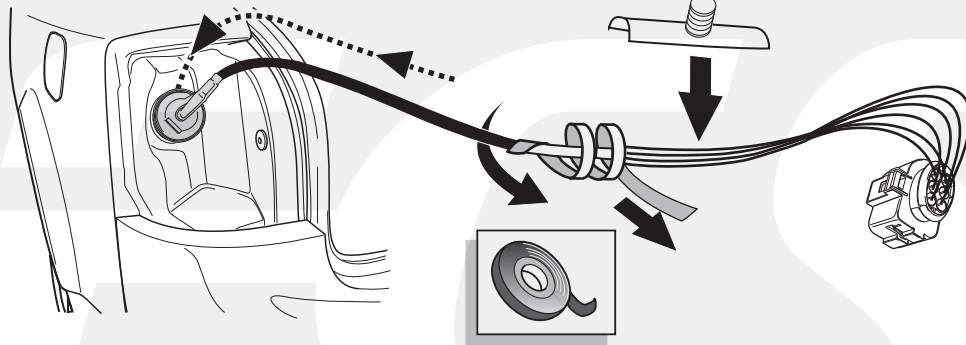


22

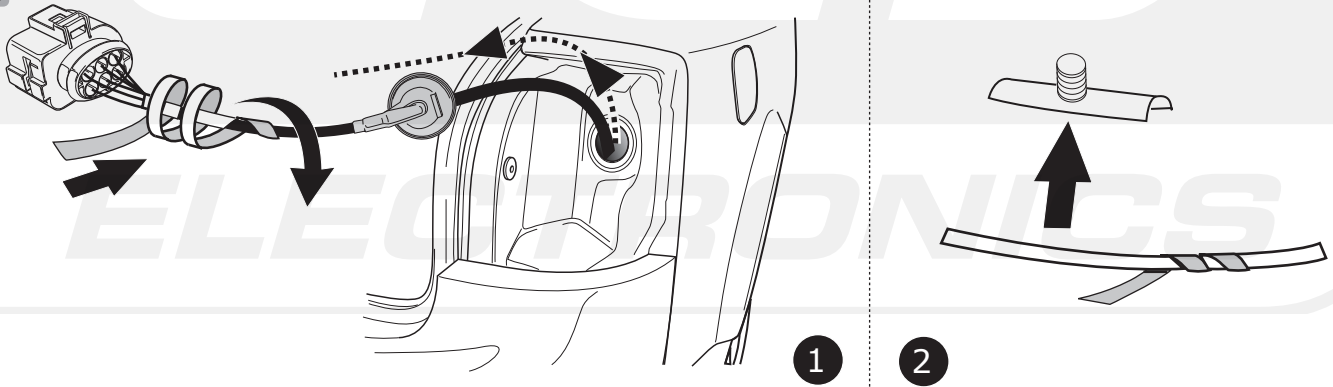


# AVANT

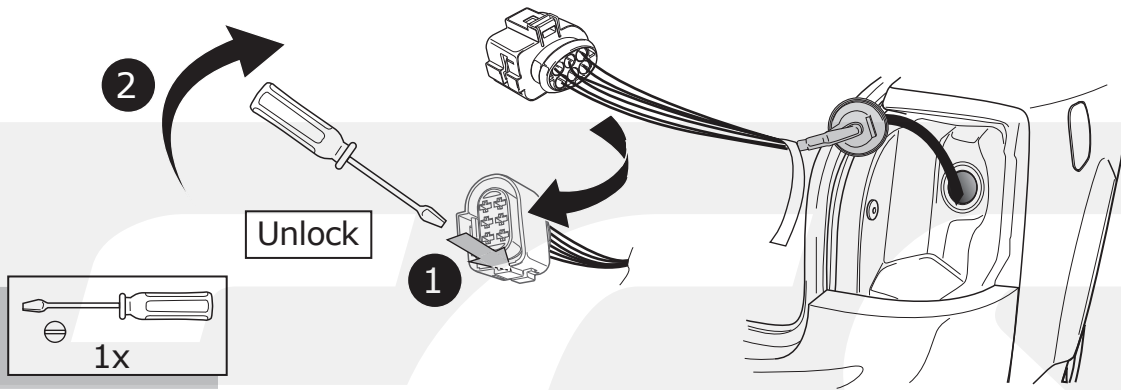
23



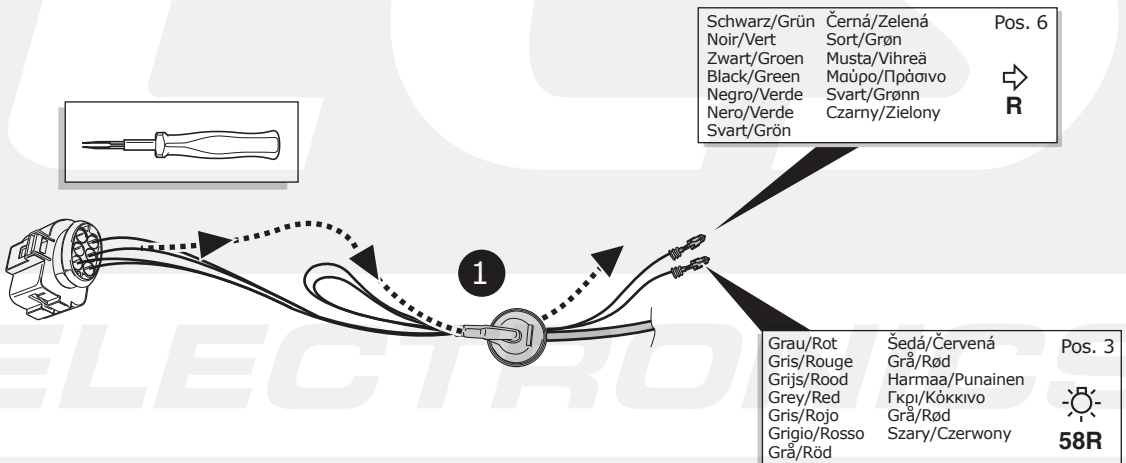
24



25

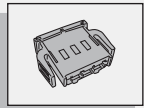


26

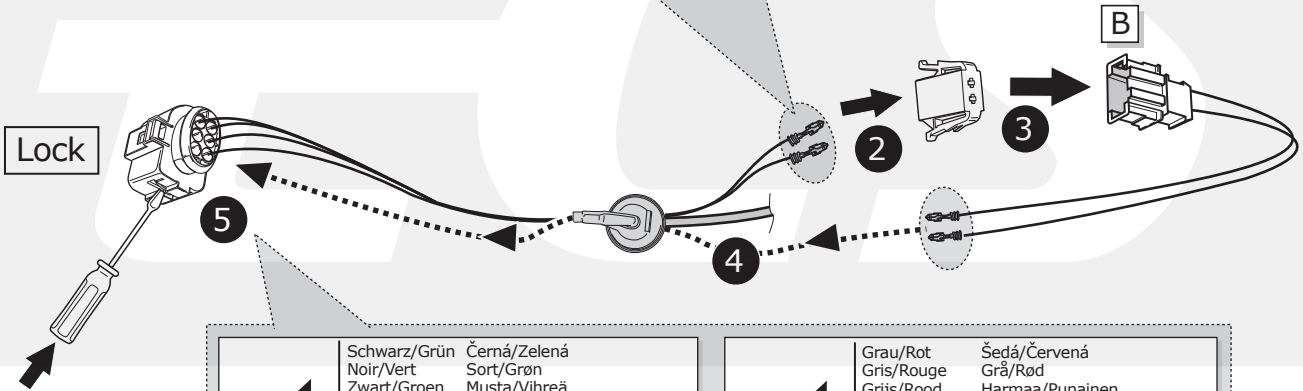


## AVANT

27

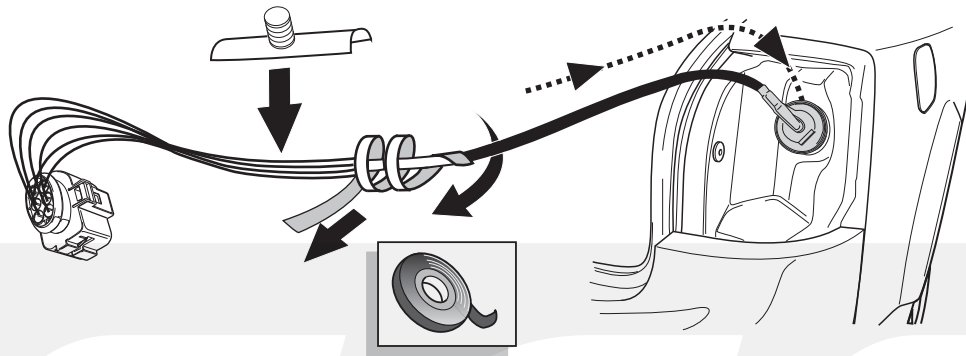


<p>Pos. 1 ←</p> <table border="1" style="width: 100%; border-collapse: collapse;"> <tr> <td style="width: 50%;">Schwarz/Grün Noir/Vert Zwart/Groen Black/Green Nero/Verde Svart/Grön</td> <td style="width: 50%;">Černá/Zelená Sort/Grøn Musta/Vihreä Μαύρο/Πράσινο Svart/Grønn Czarny/Zielony</td> </tr> </table> <p style="text-align: right;">→ R</p>	Schwarz/Grün Noir/Vert Zwart/Groen Black/Green Nero/Verde Svart/Grön	Černá/Zelená Sort/Grøn Musta/Vihreä Μαύρο/Πράσινο Svart/Grønn Czarny/Zielony	<p>Pos. 2 ←</p> <table border="1" style="width: 100%; border-collapse: collapse;"> <tr> <td style="width: 50%;">Grau/Rot Gris/Rouge Grijs/Rood Grey/Red Gris/Rojo Grigio/Rosso Grå/Röd</td> <td style="width: 50%;">Šedá/Červená Grå/Röd Harmaa/Punainen Γκρι/Κόκκινο Grå/Röd Szary/Czerwony</td> </tr> </table> <p style="text-align: right;">58R</p>	Grau/Rot Gris/Rouge Grijs/Rood Grey/Red Gris/Rojo Grigio/Rosso Grå/Röd	Šedá/Červená Grå/Röd Harmaa/Punainen Γκρι/Κόκκινο Grå/Röd Szary/Czerwony
Schwarz/Grün Noir/Vert Zwart/Groen Black/Green Nero/Verde Svart/Grön	Černá/Zelená Sort/Grøn Musta/Vihreä Μαύρο/Πράσινο Svart/Grønn Czarny/Zielony				
Grau/Rot Gris/Rouge Grijs/Rood Grey/Red Gris/Rojo Grigio/Rosso Grå/Röd	Šedá/Červená Grå/Röd Harmaa/Punainen Γκρι/Κόκκινο Grå/Röd Szary/Czerwony				



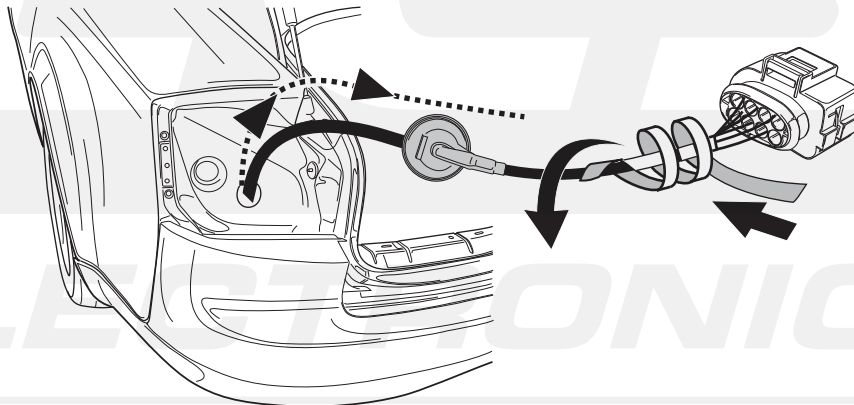
<p>Pos. 6 ←</p> <table border="1" style="width: 100%; border-collapse: collapse;"> <tr> <td style="width: 50%;">Schwarz/Grün Noir/Vert Zwart/Groen Black/Green Nero/Verde Svart/Grön</td> <td style="width: 50%;">Černá/Zelená Sort/Grøn Musta/Vihreä Μαύρο/Πράσινο Svart/Grønn Czarny/Zielony</td> </tr> </table> <p style="text-align: right;">→ R</p>	Schwarz/Grün Noir/Vert Zwart/Groen Black/Green Nero/Verde Svart/Grön	Černá/Zelená Sort/Grøn Musta/Vihreä Μαύρο/Πράσινο Svart/Grønn Czarny/Zielony	<p>Pos. 3 ←</p> <table border="1" style="width: 100%; border-collapse: collapse;"> <tr> <td style="width: 50%;">Grau/Rot Gris/Rouge Grijs/Rood Grey/Red Gris/Rojo Grigio/Rosso Grå/Röd</td> <td style="width: 50%;">Šedá/Červená Grå/Röd Harmaa/Punainen Γκρι/Κόκκινο Grå/Röd Szary/Czerwony</td> </tr> </table> <p style="text-align: right;">58R</p>	Grau/Rot Gris/Rouge Grijs/Rood Grey/Red Gris/Rojo Grigio/Rosso Grå/Röd	Šedá/Červená Grå/Röd Harmaa/Punainen Γκρι/Κόκκινο Grå/Röd Szary/Czerwony
Schwarz/Grün Noir/Vert Zwart/Groen Black/Green Nero/Verde Svart/Grön	Černá/Zelená Sort/Grøn Musta/Vihreä Μαύρο/Πράσινο Svart/Grønn Czarny/Zielony				
Grau/Rot Gris/Rouge Grijs/Rood Grey/Red Gris/Rojo Grigio/Rosso Grå/Röd	Šedá/Červená Grå/Röd Harmaa/Punainen Γκρι/Κόκκινο Grå/Röd Szary/Czerwony				

28



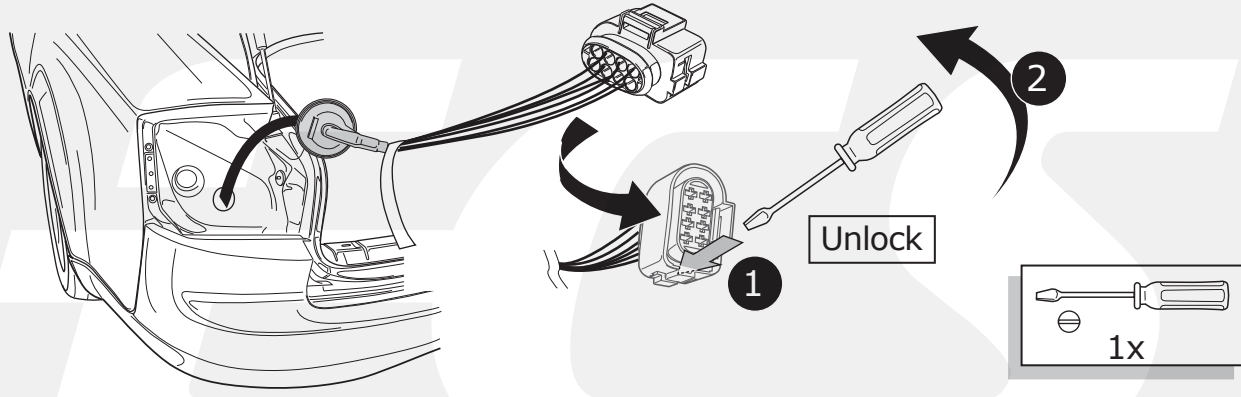
## CABRIO

29



# CABRIO

30



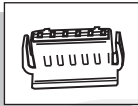
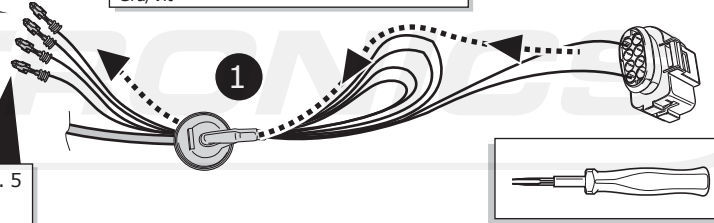
31

Blau/Rot Blue/Rouge Blauw/Rood Blue/Red Azul/Rojo Blu/Rosso Bílá/Röd	Modrá/Červená Blå/Röd Sininen/Punainen Μπλε/Κόκκινο Blå/Röd Niebieski/Czerwony	Pos. 3 Reverse
--	---	-------------------

Grau/Weiß Gris/Blanc Grijs/Wit Grey/White Gris/Blanco Grigio/Bianco Grå/Vit	Šedá/Bílá Grå/Hvid Harmaa/Valkoinen Γκρι/Λευκό Grå/Hvit Szary/Biały	Pos. 2 54G
---	--	---------------

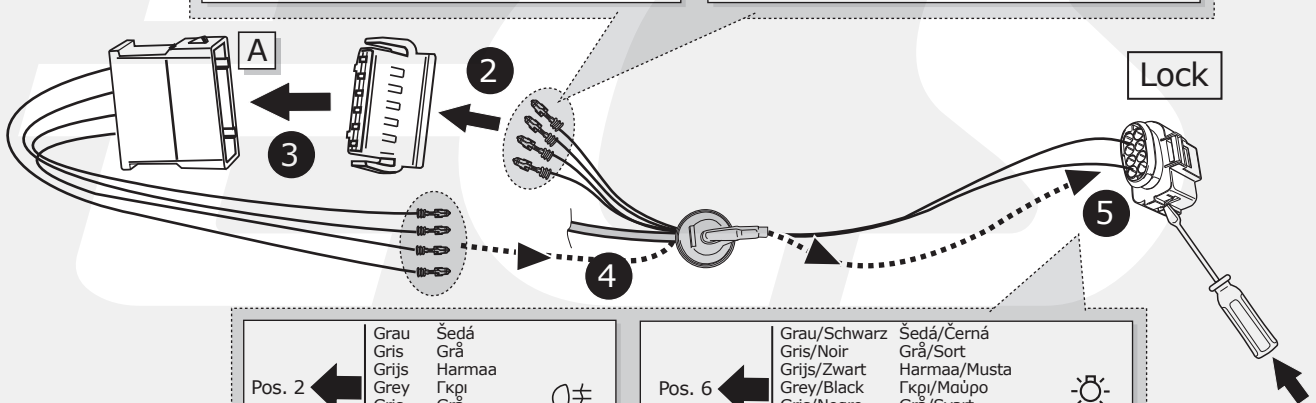
Grau/Schwarz Gris/Noir Grijs/Zwart Grey/Black Gris/Negro Grigio/Nero Grå/Svart	Šedá/Černá Grå/Sort Harmaa/Musta Γκρι/Μαύο Grå/Svart Szary/Czarny	Pos. 6 58L
--	--	---------------

Grün/Blau Vert/Blue Groen/Blauw Green/Blue Verde/Azul Verde/Blu Grön/Blå	Zelená/Modrá Grøn/Blå Vihreä/Sininen Πράσινο/Μπλε Grønn/Blå Zielony/Niebieski	Pos. 5 L
--	--	-------------



Pos. 1 2	Grau/Weiß Gris/Blanc Grijs/Wit Grey/White Gris/Blanco Grigio/Bianco Grå/Vit	Šedá/Bílá Grå/Hvid Harmaa/Valkoinen Γκρι/Λευκό Grå/Hvit Szary/Biały	54G
Pos. 3 2	Blau/Rot Blue/Rouge Blauw/Rood Blue/Red Azul/Rojo Blu/Rosso Bílá/Röd	Modrá/Červená Blå/Röd Sininen/Punainen Μπλε/Κόκκινο Blå/Röd Niebieski/Czerwony	Reverse

Pos. 4 2	Grau/Schwarz Gris/Noir Grijs/Zwart Grey/Black Gris/Negro Grigio/Nero Grå/Svart	Šedá/Černá Grå/Sort Harmaa/Musta Γκρι/Μαύο Grå/Svart Szary/Czarny	58L
Pos. 6 2	Grün/Blau Vert/Blue Groen/Blauw Green/Blue Verde/Azul Verde/Blu Grön/Blå	Zelená/Modrá Grøn/Blå Vihreä/Sininen Πράσινο/Μπλε Grønn/Blå Zielony/Niebieski	L

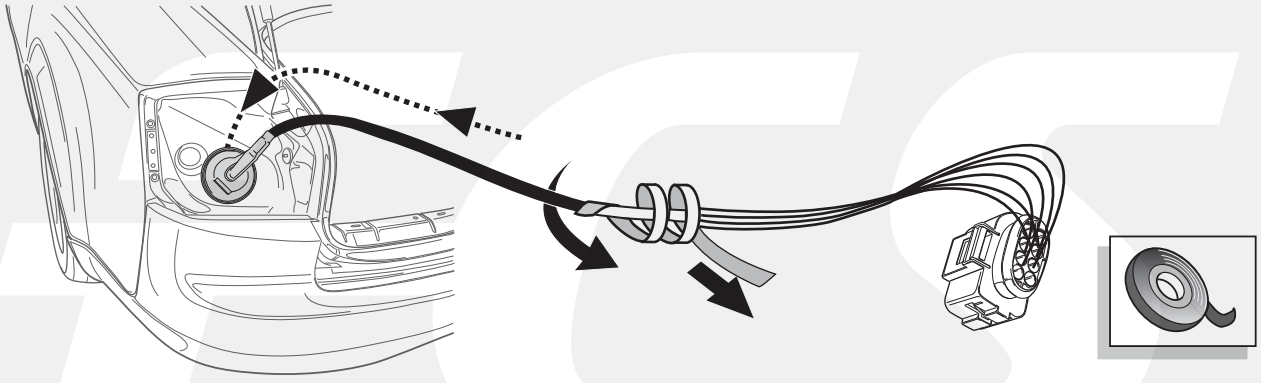


Pos. 2 5	Grau Gris Grijs Grey Gris Grigio Grå	Šedá Grå Harmaa Γκρι Grå Szary	54G
Pos. 3 5	Schwarz Noir Zwart Black Negro Nero Svart	Černá Sort Musta Μαύο Svart Czarny	Reverse

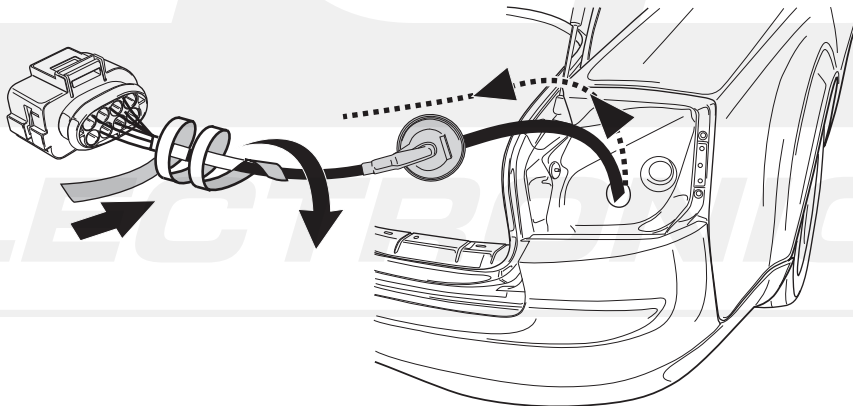
Pos. 6 5	Grau/Schwarz Gris/Noir Grijs/Zwart Grey/Black Gris/Negro Grigio/Nero Grå/Svart	Šedá/Černá Grå/Sort Harmaa/Musta Γκρι/Μαύο Grå/Svart Szary/Czarny	58L
Pos. 5 5	Schwarz/Weiß Noir/Blanc Zwart/Wit Black/White Negro/Blanco Nero/Bianco Svart/Vit	Černá/Bílá Sort/Hvid Musta/Valkoinen Μαύο/Λευκό Svart/Hvit Czarny/Biały	L

# CABRIO

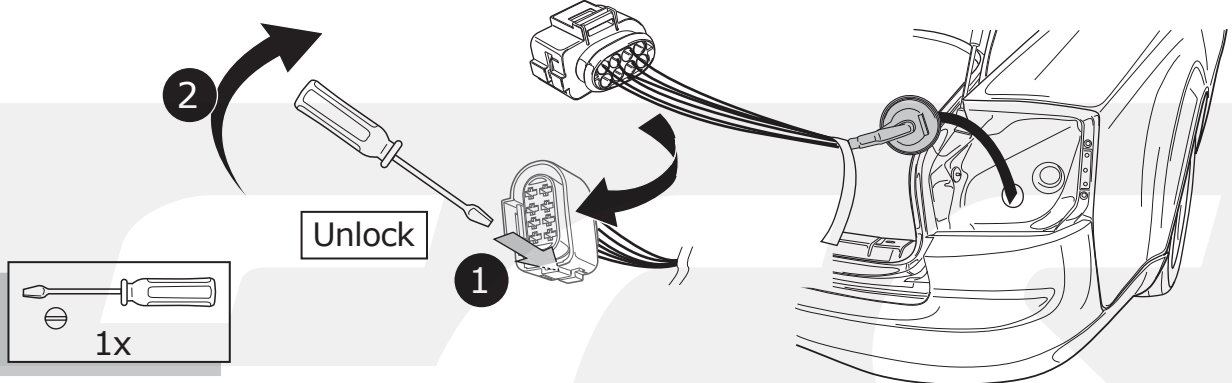
32



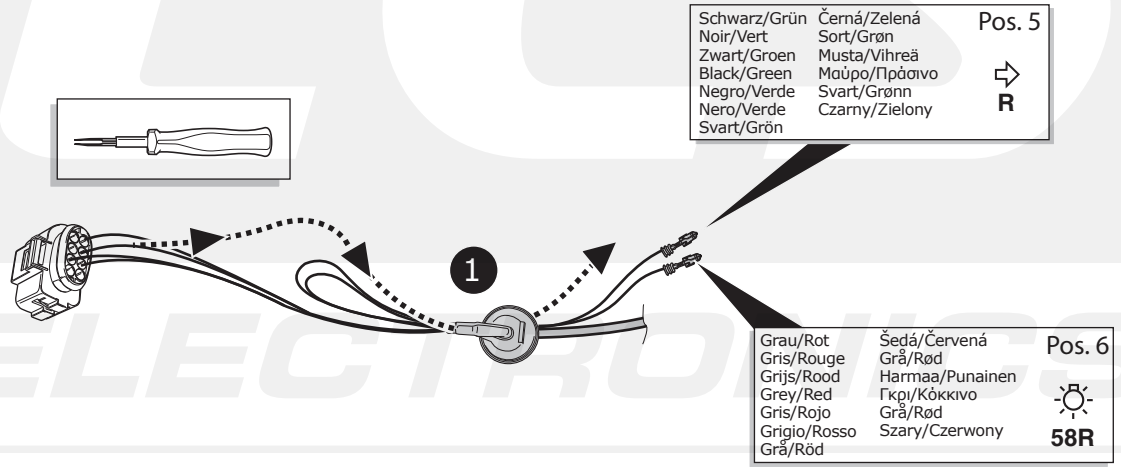
33



34



35



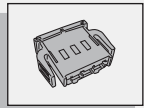
Schwarz/Grün	Černá/Zelená	Pos. 5
Noir/Vert	Sort/Grøn	
Zwart/Groen	Musta/Vihreä	
Black/Green	Μαύρο/Πράσινο	
Negro/Verde	Svart/Grønn	
Nero/Verde	Czarny/Zielony	
Svart/Grön		R

Grau/Rot	Šedá/Červená	Pos. 6
Gris/Rouge	Grå/Röd	
Grijs/Rood	Harmaa/Punainen	
Grey/Red	Γκρι/Κόκκινο	
Gris/Rojo	Grå/Röd	
Grigio/Rosso	Szary/Czerwony	
Grå/Röd		58R

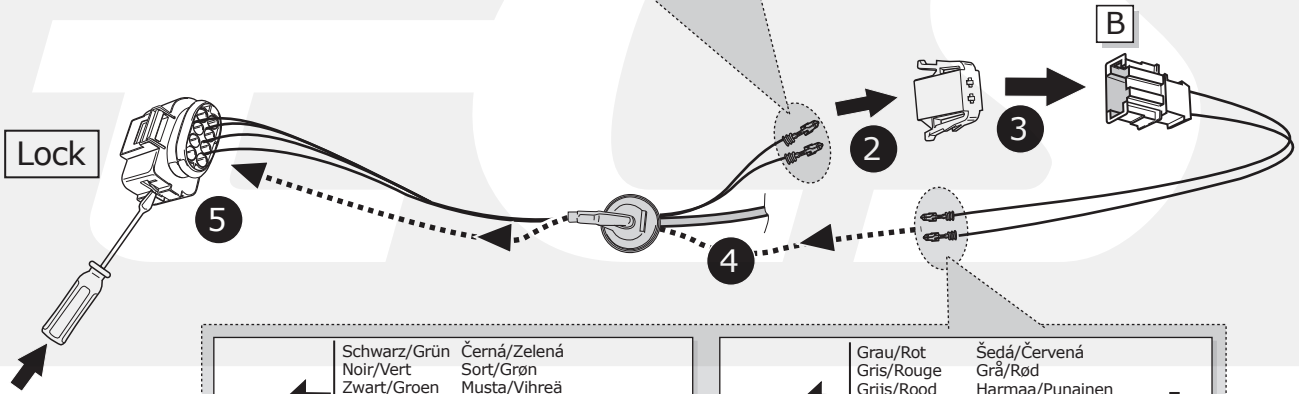


# CABRIO

36

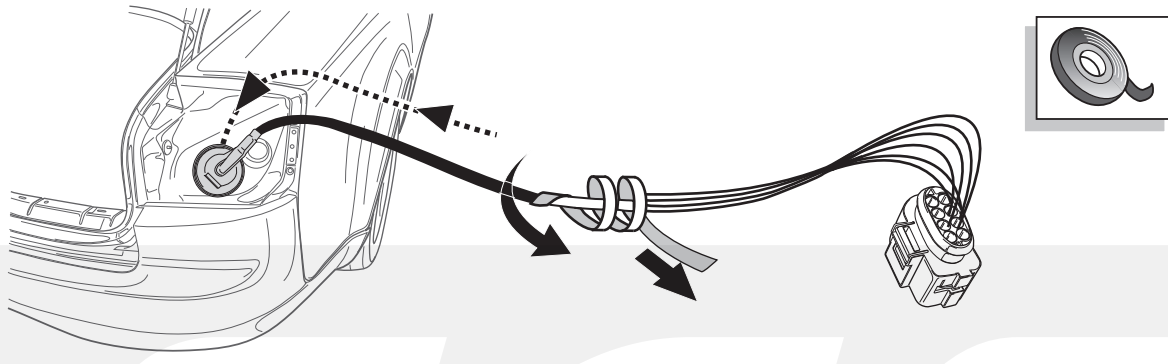


Pos. 1 ←	Schwarz/Grün	Černá/Zelená	→ R	Pos. 2 ←	Grau/Rot	Šedá/Červená	☀️ 58R
	Noir/Vert	Sort/Grøn			Gris/Rouge	Grå/Rød	
	Zwart/Groen	Musta/Vihreä			Grijs/Rood	Harmaa/Punainen	
	Black/Green	Μαύρο/Πράσινο			Grey/Red	Γκρι/Κόκκινο	
	Nero/Verde	Svart/Grønn			Gris/Rojo	Grå/Rød	
Negro/Verde	Czarny/Zielony	Grigio/Rosso	Szary/Czerwony				
Svart/Grøn		Grå/Rød					



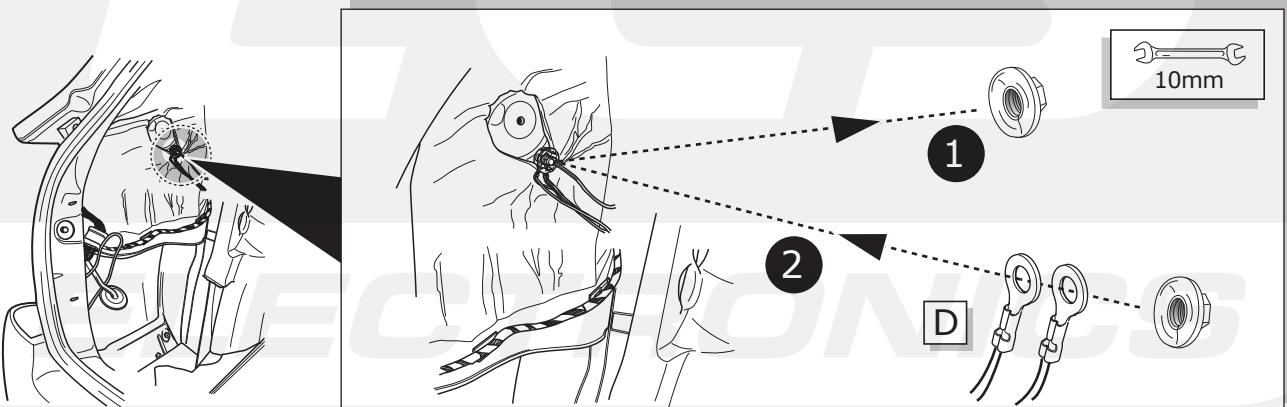
Pos. 5 ←	Schwarz/Grün	Černá/Zelená	→ R	Pos. 6 ←	Grau/Rot	Šedá/Červená	☀️ 58R
	Noir/Vert	Sort/Grøn			Gris/Rouge	Grå/Rød	
	Zwart/Groen	Musta/Vihreä			Grijs/Rood	Harmaa/Punainen	
	Black/Green	Μαύρο/Πράσινο			Grey/Red	Γκρι/Κόκκινο	
	Nero/Verde	Svart/Grønn			Gris/Rojo	Grå/Rød	
Negro/Verde	Czarny/Zielony	Grigio/Rosso	Szary/Czerwony				
Svart/Grøn		Grå/Rød					

37



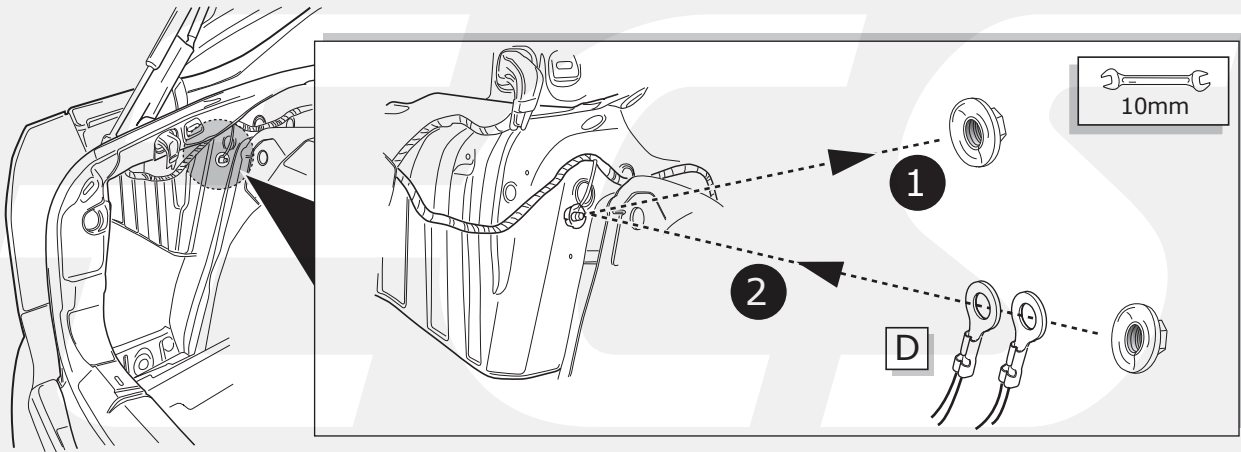
# AVANT

38



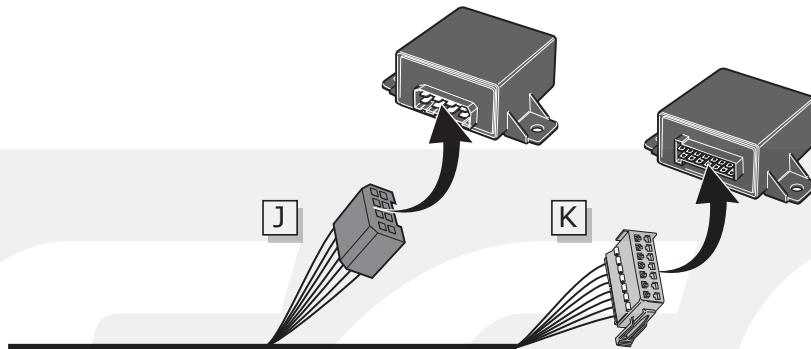
## SEDAN & CABRIO

39

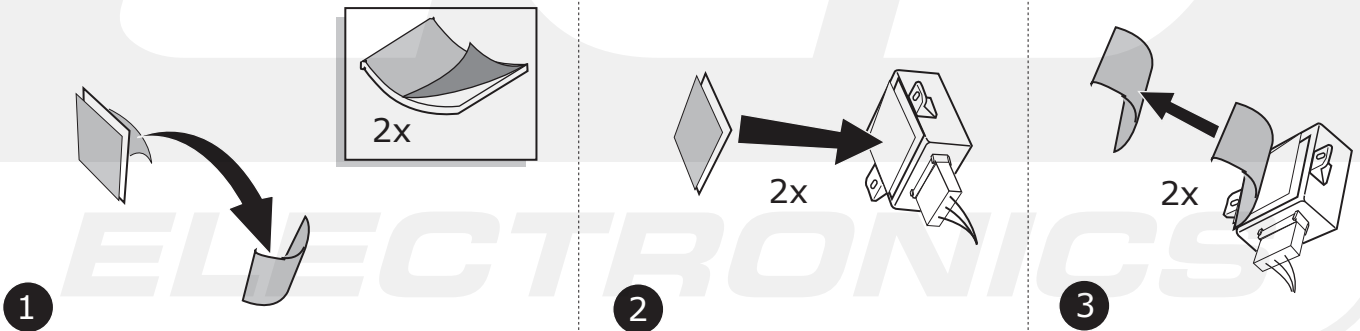


## SEDAN & AVANT & CABRIO

40

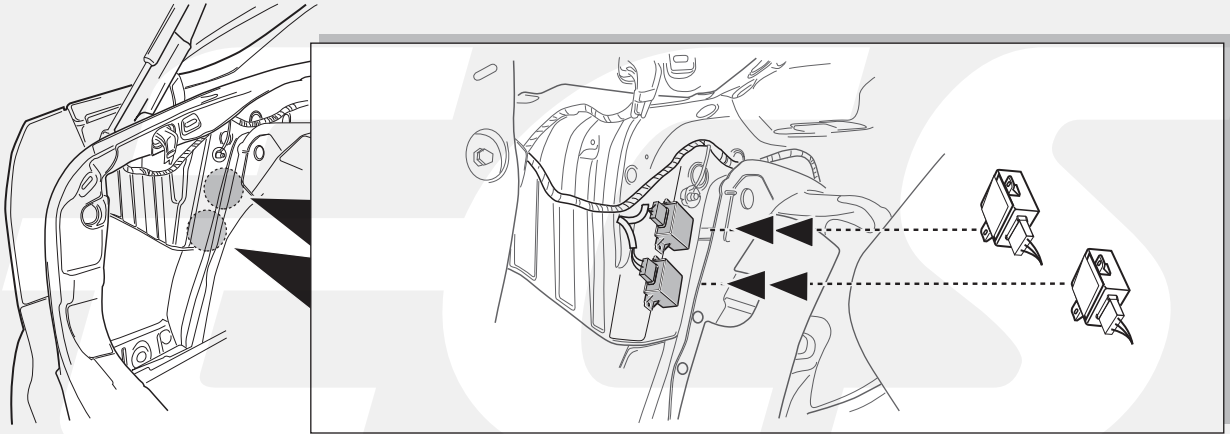


41



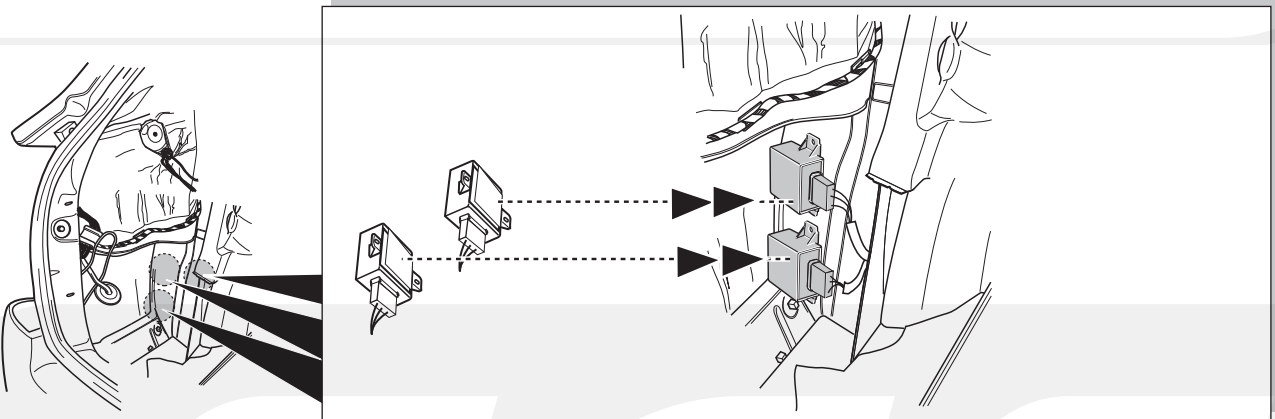
## SEDAN & CABRIO

42



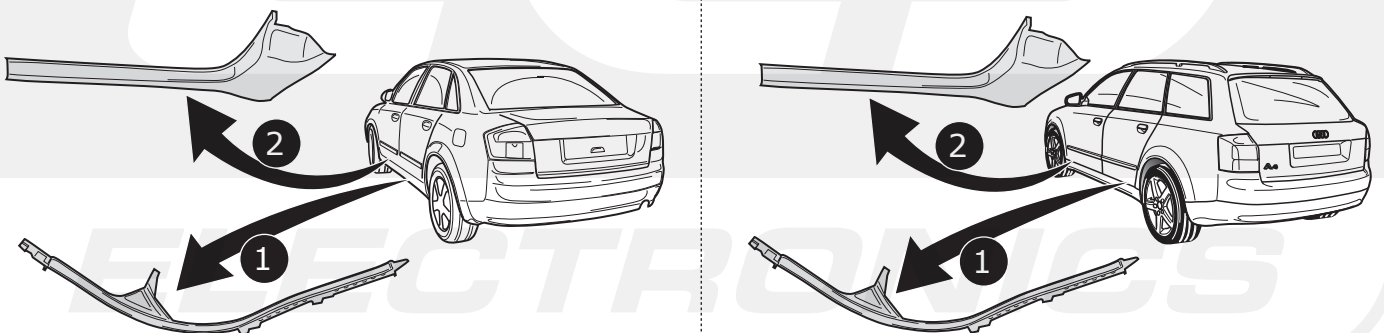
## AVANT

43

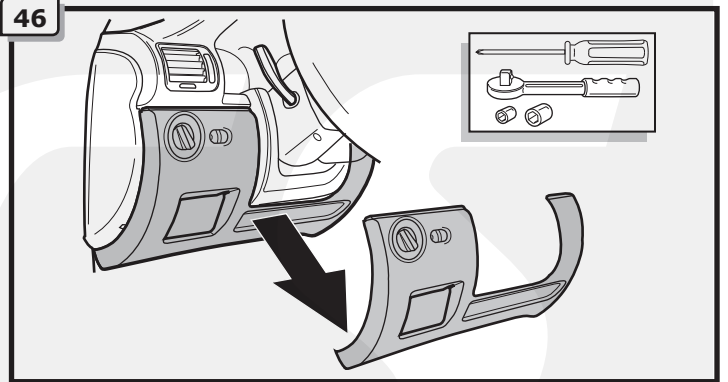
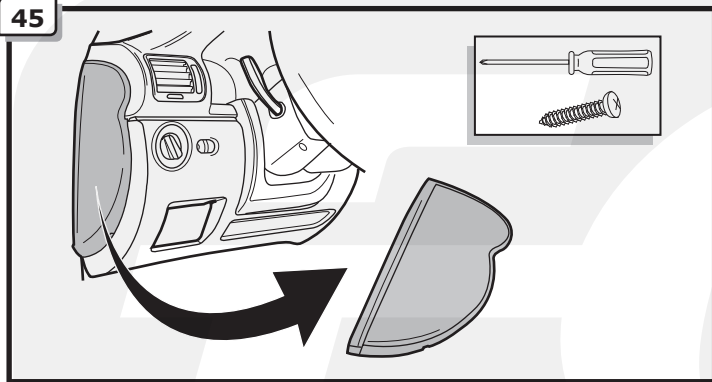


## SEDAN & AVANT & CABRIO

44



# SEDAN & AVANT & CABRIO



**OPTION 1**

**+15**  
Option \*  
15 Amp.

DE Gelb	CZ Žlutá
FR Jaune	DK Gul
NL Geel	FI Keltainen
GB Yellow	GR Kίρπivo
ES Amarillo	NO Gul
IT Giallo	PL Żółty
SE Gul	

**+30** \*  
15 Amp.

DE Rot	CZ Červená
FR Rouge	DK Rød
NL Rood	FI Punainen
GB Red	GR Κόκκινο
ES Rojo	NO Rød
IT Rosso	PL Czerwony
SE Röd	

**+30** \*  
20 Amp.

DE Braun/Weiß	CZ Hnědo/Bílá
FR Marron/Blanc	DK Brun/Hvid
NL Bruin/Wit	FI Ruskea/Valkoinen
GB Brown/White	GR Καφέ/Λευκό
ES Marrón/Blanco	NO Brun/Hvit
IT Marrone/Bianco	PL Brązowy/Biały
SE Brun/Vit	

\* Pos. frei      CZ Pos. více

FR Pos. libre    DK Pos. tomme

NL Pos. free     FI Pos. vapaana

GB Pos. vrij     GR Pos. θέσεις

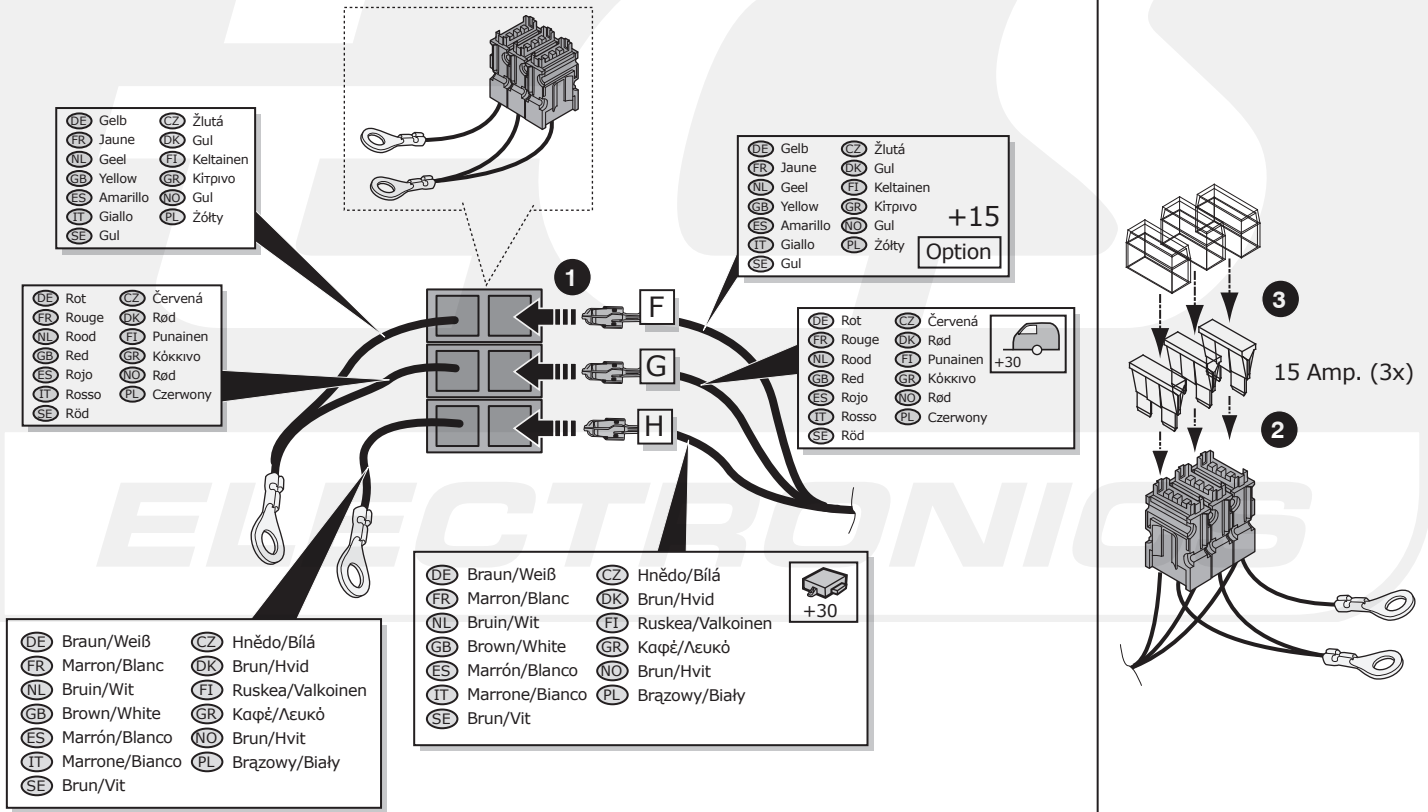
ES Pos. libre    NO Pos. ledig

IT Pos. libero    PL Pos. opcji

SE Pos. fri

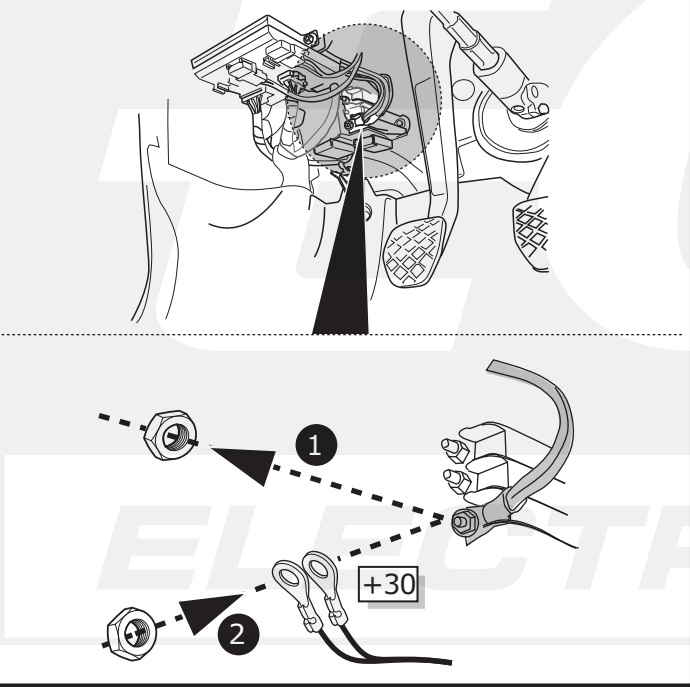
48

OPTION 2



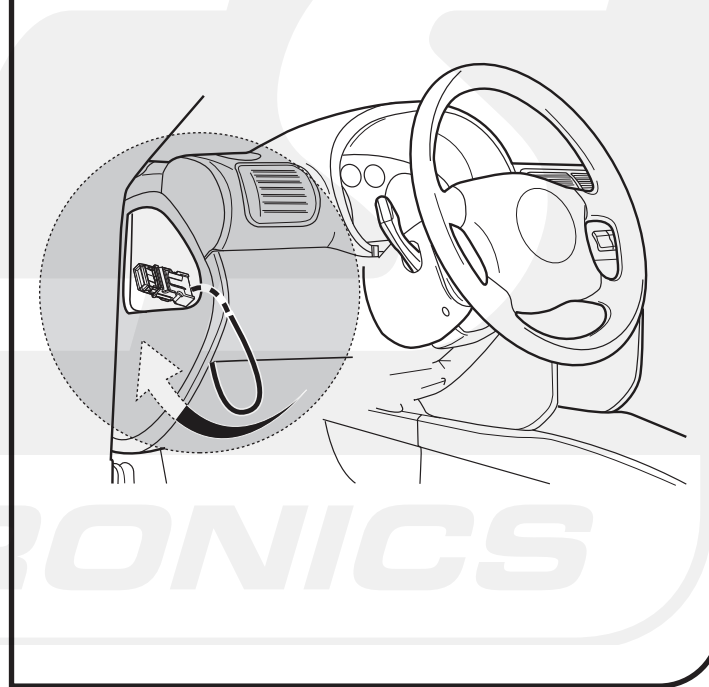
49

OPTION 2



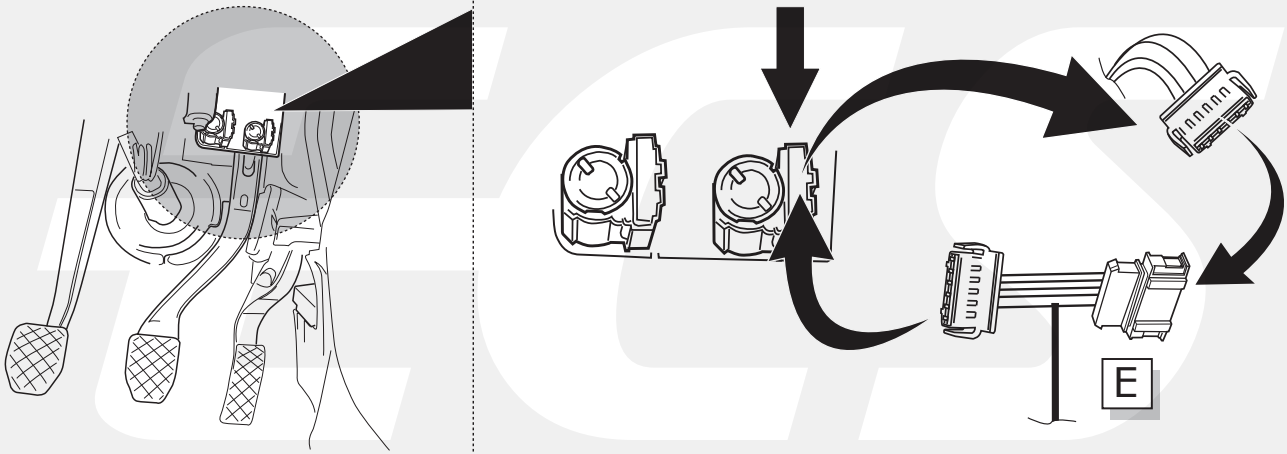
50

OPTION 2



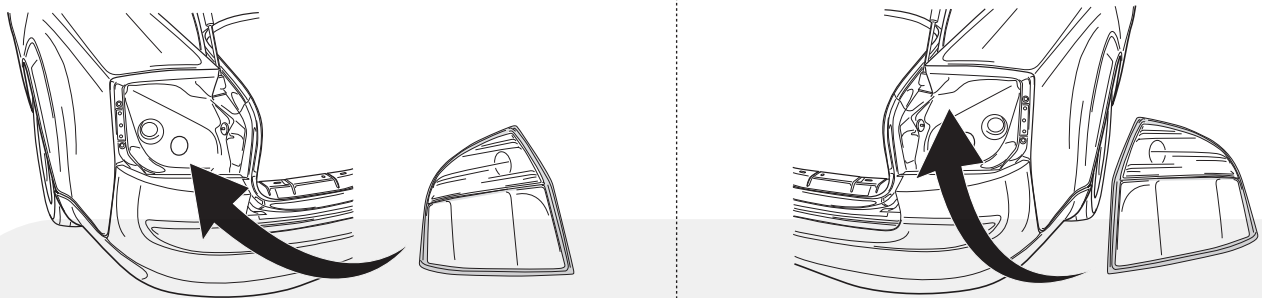
## SEDAN & AVANT & CABRIO

51



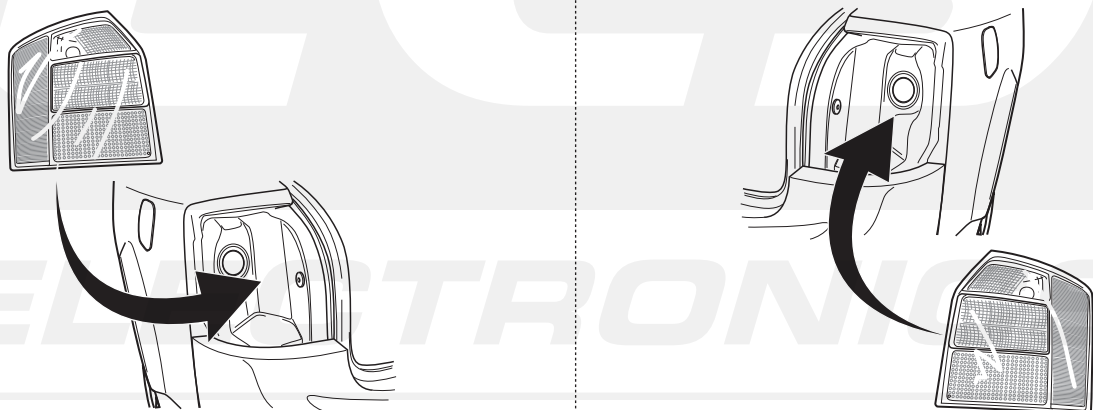
## SEDAN & CABRIO

52



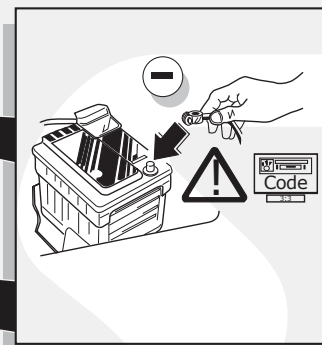
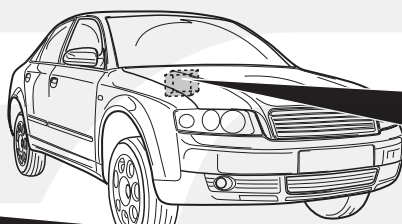
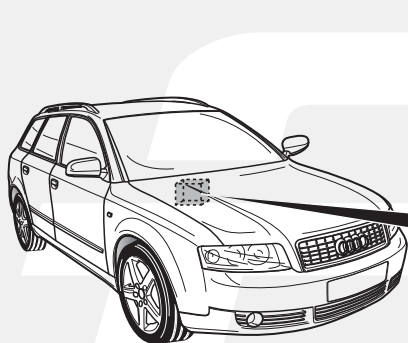
## AVANT

53



## SEDAN & AVANT & CABRIO

54



55

**(DE)** FUNKTIONEN KONTROLLIEREN MIT EINEM PRÜFGERÄT MIT WIDERSTAND ODER MIT LEUCHTEN MIT DER GENAUEN WATTZAHL!!

**(FR)** CONTRÔLER LES FONCTIONS AVEC UNE BOÎTE DE TEST AVEC DE LA CHARGE OU DES LAMPES AVEC LA QUANTITÉ CORRECTE DE WATT!

**(NL)** CONTROLEER FUNCTIES MET EEN TESTER MET BELASTING OF LAMPEN MET DE JUISTE WATTAGE!

**(GB)** CHECK FUNCTIONS WITH A TESTBOX WITH LOAD OR LAMPS WITH THE RIGHT AMOUNT OF WATT!

**(ES)** ¡CONTROLAR FUNCIONES CON UN TESTER CON CARGA O LUCES CON EL CORRECTO WATTAJE!

**(IT)** CONTROLLA FUNZIONI CON UN TESTER CON CARICO O LAMPADE DEL GIUSTO WATT-TAGGIO!

**(SE)** KONTROLLERA FUNKTIONERNA MED EN TESTARE MED BELASTNING ELLER LAMPOR MED RÄTT WATT-VÄRDE!

**(CZ)** OVĚŘTE FUNKCE POMOCÍ TESTOVACÍHO BOXU NEBO SVĚTEL S PŘÍSLUŠNÝM VÝKONEM!

**(DK)** CHECK FUNKTIONERNE MED EN TESTBOKS, MED BELASTNING ELLER MED LYGTER MED DET KORREKTE ANTAL WATT!

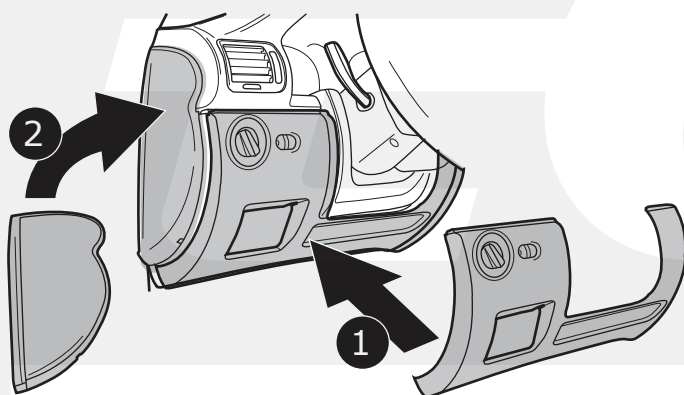
**(FI)** TARKISTA TOIMINNOT KÄYTTÄMÄLLÄ TESTILAITE, JOSSA ON OIKEATEHOINEN KUORMITUS TAI OIKEATEHOISET LAMPUT!

**(GR)** ΕΛΕΓΞΤΕ ΤΙΣ ΛΕΙΤΟΥΡΓΙΕΣ ΜΕ ΈΝΑ ΚΙΒΩΤΙΟ ΔΟΚΙΜΗΣ ΜΕ ΦΟΡΤΙΟ Ή ΛΑΜΠΤΗΡΕΣ ΣΩΣΤΗΣ ΠΟΣΟΤΗΤΑΣ ΒΑΤ!

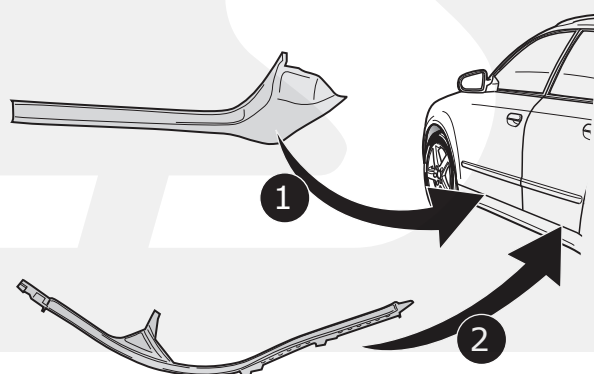
**(NO)** KONTROLER FUNKSJONENE MED EN TESTER MED BELASTNING ELLER LYSPÆRER MED RIKTIG WATTVERDI!

**(PL)** SPRAWDŹ FUNKCJE UŻYWAJĄC SKRZYŃKI TESTOWEJ Z OBCIĄŻENIEM LUB PODŁĄCZONYMI ŻARÓWKAMI O ODPOWIEDNIEJ MOCY!

56

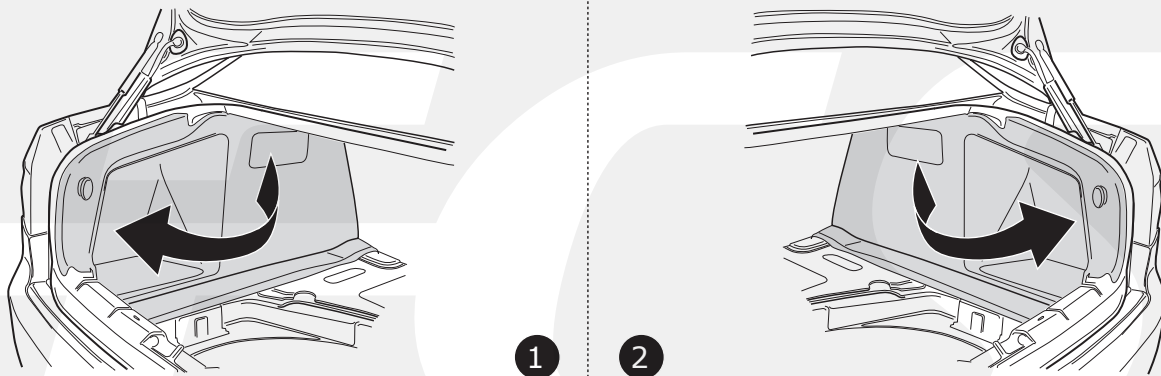


57

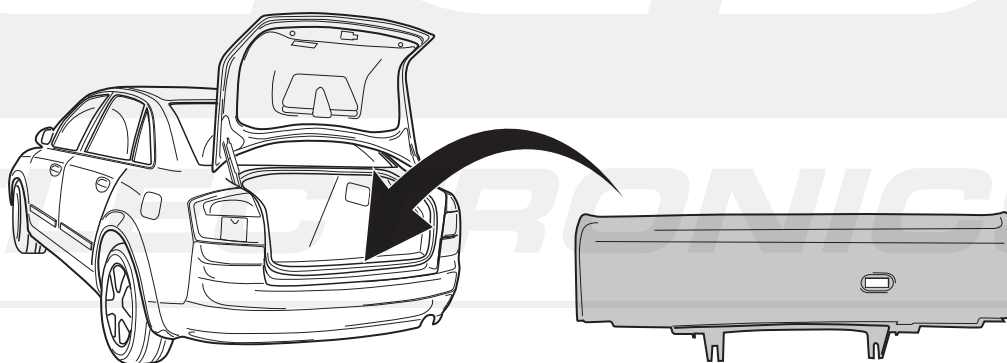


## SEDAN & CABRIO

58

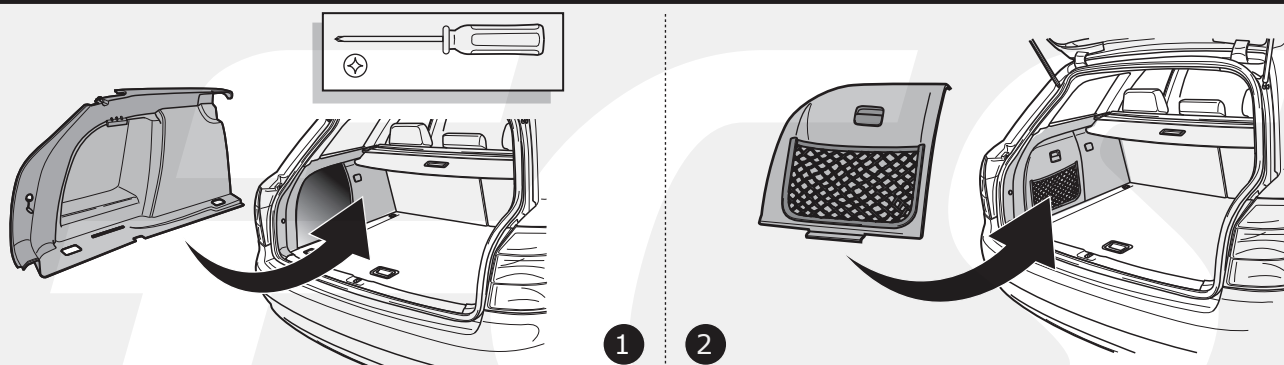


59

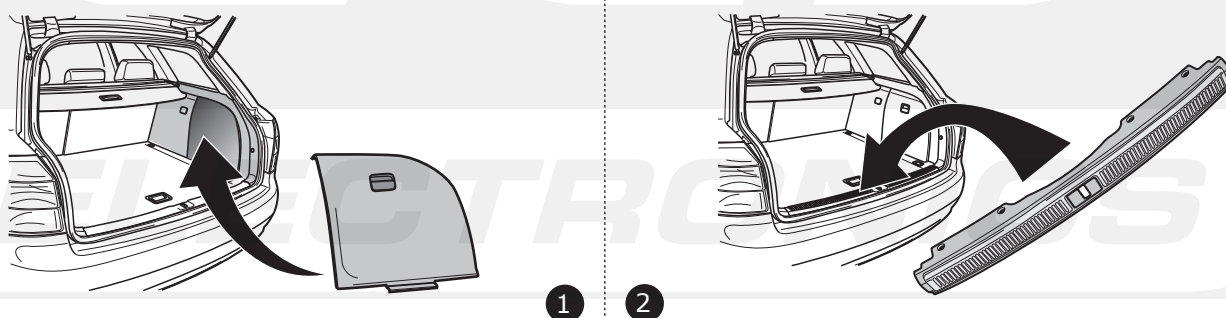


## AVANT

60



61

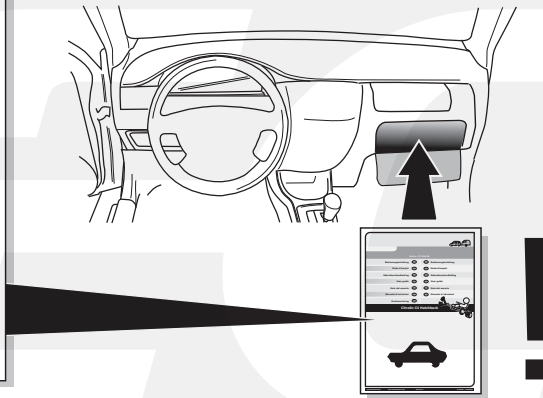




## SEDAN & AVANT & CABRIO

62

- (DE) Gebrauchsanleitung.
- (FR) Mode d'emploi.
- (NL) Gebruikershandleiding.
- (GB) User guide.
- (ES) Guía del usuario.
- (IT) Manuale di istruzioni.
- (SE) Bruksanvisning.
- (CZ) Uživatelská příručka.
- (DK) Brugervejledning.
- (FI) Käyttöohjeet.
- (GR) Οδηγός χρήστη.
- (NO) Brukerveiledning.
- (PL) Instrukcja obsługi.



**00800**  
**CALL2ECS**  
**22 55 23 27**

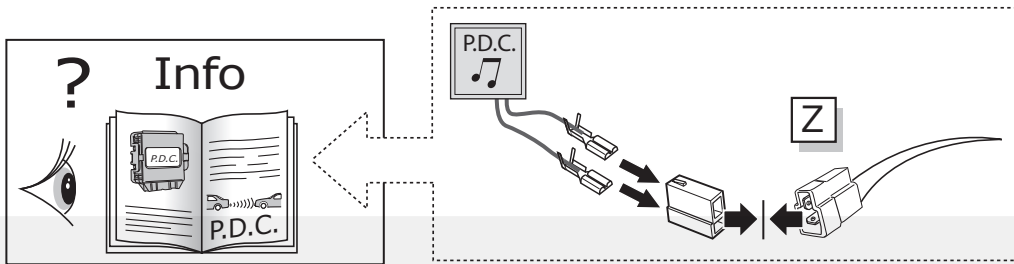
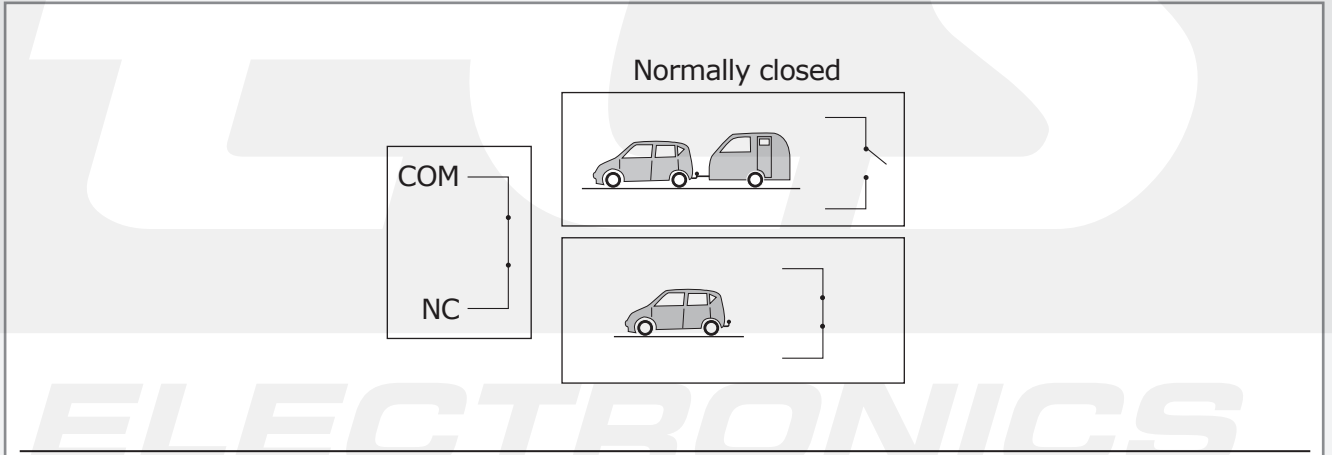
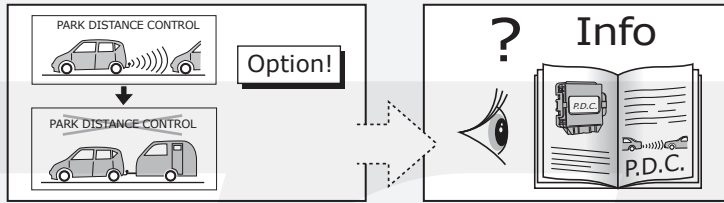
09.00 - 18.00  
Monday - Friday

[www.ecs-electronics.nl](http://www.ecs-electronics.nl)

# ELECTRONICS

# ECS

# ELECTRONICS



(DE) Anschluss Steckdose  
 (FR) Connection de la prise  
 (NL) Contactdoos aansluiting  
 (GB) Socket connection

(ES) Conexión de la caja de enchufe  
 (IT) Allaccio zoccolo  
 (SE) Anslutning kontaktdosa

(CZ) Objímkový konektor  
 (DK) Stikdåse forbindelse  
 (FI) Pistorasia liitäntä  
 (GR) Υποδοχή σύνδεσης  
 (NO) Tilkobling koblingsboks  
 (PL) Połączenie przez gniazdo

DIN/ISO 11446	↔		1-8	↔		5/58-R	5/58-L	↔	Reverses 30+ 15+		9	10	↔	10		11	12	↔	9
Pmax	1/L	2	3/31	4/R	52W	52W	52W	6/54	2x21W	2x21W	180W/15Amp.	180W/15Amp.	2x21W	2x21W	180W/15Amp.	11	12	13	
(DE)	Schwarz/ Weiß	Blau	Braun	Schwarz/ Grün	Grau/ Rot	Grau/ Rot	Grau/ Schwarz	Schwarz/ Rot	Schwarz	Schwarz	Rot	Gelb	Braun	Schwarz	Gelb	Braun	Rot/ Blau	Braun	Braun
(FR)	Noir/ Blanc	Bleu	Marron	Noir/ Vert	Gris/ Rouge	Gris/ Rouge	Gris/ Noir	Noir/ Rouge	Noir	Noir	Rouge	Jaune	Marron	Noir	Jaune	Marron	Rouge/ Bleu	Marron	Marron
(NL)	Zwart/ Wit	Blaauw	Bruin	Zwart/ Groen	Grijs/ Rood	Grijs/ Rood	Grijs/ Zwart	Zwart/ Rood	Zwart	Zwart	Rood	Geel	Bruin	Zwart	Geel	Bruin	Rood/ Blauw	Bruin	Bruin
(GB)	Black/ White	Blue	Brown	Black/ Green	Grey/ Red	Grey/ Red	Grey/ Black	Black/ Red	Black	Black	Red	Yellow	Brown	Black	Yellow	Brown	Red/ Blue	Brown	Brown
(ES)	Negro/ Blanco	Azul	Marrón	Negro/ Verde	Gris/ Rojo	Gris/ Rojo	Gris/ Negro	Negro/ Rojo	Negro	Negro	Rojo	Amarillo	Marrón	Negro	Amarillo	Marrón	Rojo/ Azul	Marrón	Marrón
(IT)	Nero/ Bianco	Blu	Marrone	Nero/ Verde	Grigio/ Rosso	Grigio/ Rosso	Grigio/ Nero	Nero/ Rosso	Nero	Nero	Rosso	Giallo	Marrone	Nero	Giallo	Marrone	Rosso/ Blu	Marrone	Marrone
(SE)	Svart/ Vitt	Blå	Brun	Svart/ Grön	Grå/ Röd	Grå/ Röd	Grå/ Svart	Svart/ Röd	Svart	Svart	Röd	Gul	Brun	Svart	Gul	Brun	Röd/ Blå	Brun	Brun
(CZ)	Černo/ Bílá	Modrá	Hnědá	Černo/ Zelená	Šedo/ Červená	Šedo/ Červená	Šedo/ Černá	Černo/ Červená	Černá	Černá	Červená	Žlutá	Hnědá	Černá	Žlutá	Hnědá	Červeno/ Modrá	Hnědá	Hnědá
(DK)	Sort/ Hvid	Blå	Brun	Sort/ Grøn	Grå/ Rød	Grå/ Rød	Grå/ Sort	Sort/ Rød	Sort	Sort	Rød	Gul	Brun	Sort	Gul	Brun	Rød/ Blå	Brun	Brun
(FI)	Musta/ Valkoinen	Sininen	Ruskea	Musta/ Vihreä	Harmaa/ Punainen	Harmaa/ Punainen	Harmaa/ Musta	Musta/ Punainen	Musta	Musta	Punainen	Keltainen	Ruskea	Musta	Keltainen	Ruskea	Punainen/ Sininen	Ruskea	Ruskea
(GR)	Μαύο/ Λευκό	Μπλε	Καφέ	Μαύο/ Πράσινο	Γκρι/ Κόκκινο	Γκρι/ Κόκκινο	Γκρι/ Μαύο	Μαύο/ Κόκκινο	Μαύο	Μαύο	Κόκκινο	Κίτρινο	Καφέ	Μαύο	Κίτρινο	Καφέ	Κόκκινο/ Μπλε	Καφέ	Καφέ
(NO)	Svart/ Hvit	Blå	Brun	Svart/ Grønn	Grå/ Rød	Grå/ Rød	Grå/ Svart	Svart/ Rød	Svart	Svart	Rød	Gul	Brun	Svart	Gul	Brun	Rød/ Blå	Brun	Brun
(PL)	Czarny/ Biały	Niebieski	Brazowy	Czarny/ Zielony	Szary/ Czerwony	Szary/ Czerwony	Szary/ Czarny	Czarny/ Czerwony	Czarny	Czarny	Czerwony	Żółty	Brazowy	Czarny	Żółty	Brazowy	Czerwony/ Niebieski	Brazowy	Brazowy