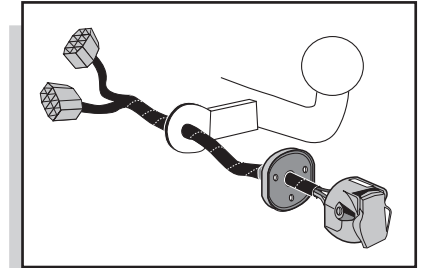


Einbauanleitung Elektrosatz
Anhängervorrichtung mit 13-P
Steckdose
lt. DIN/ISO Norm 11446

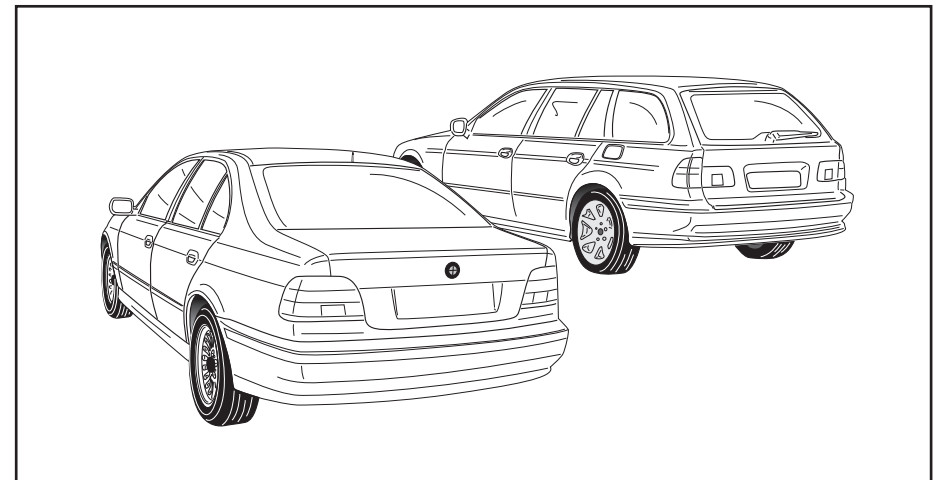
Instructions de montage du faisceau
électrique pour crochet d'attelage
conforme á la norme
DIN/ISO 11446 prise 13-P

Fitting instructions electric wiringkit
towbar with 13-P socket up to
DIN/ISO norm 11446

Montage-handleiding elektrokabelset voor
trekhaak met 13-P contactdoos
vlg. DIN/ISO norm 11446



BMW 5-Serie 2001- Met Module Sedan & Touring



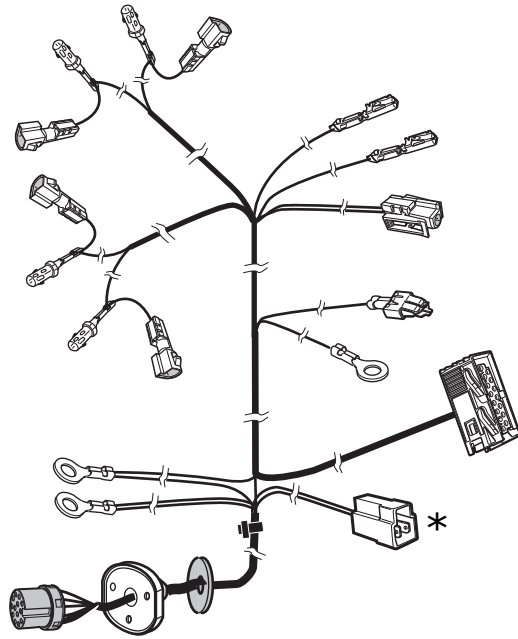
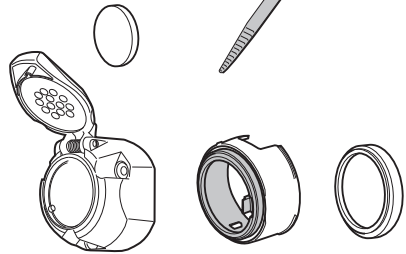
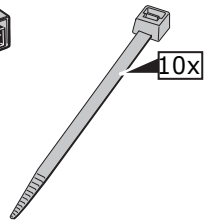
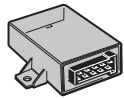
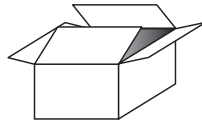
Bestel Nr.: BW-006-HL


* Teilliste

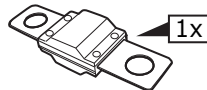
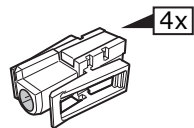
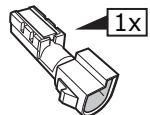
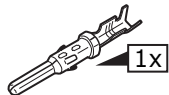
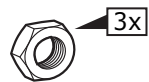
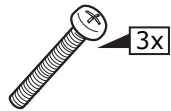
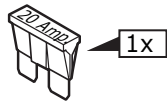
* Liste de pieces

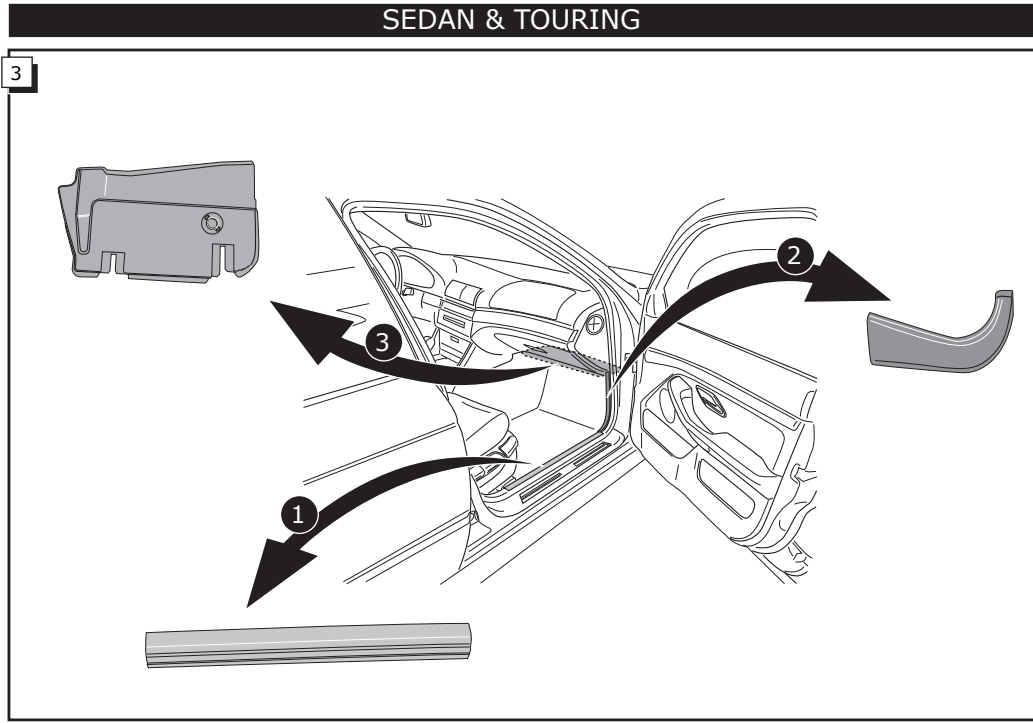
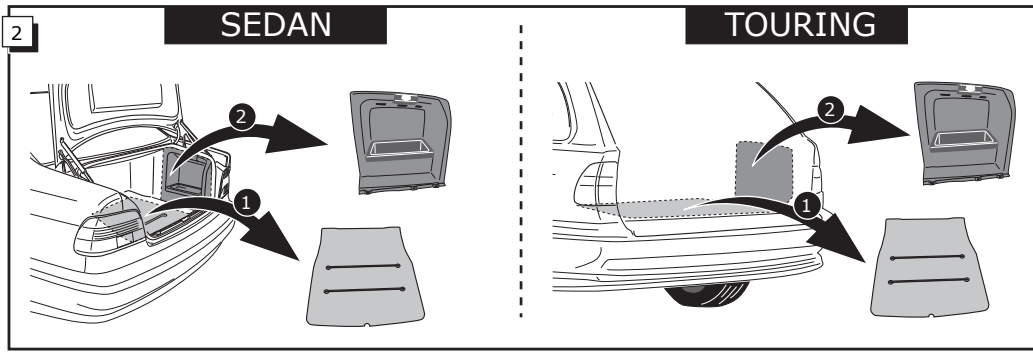
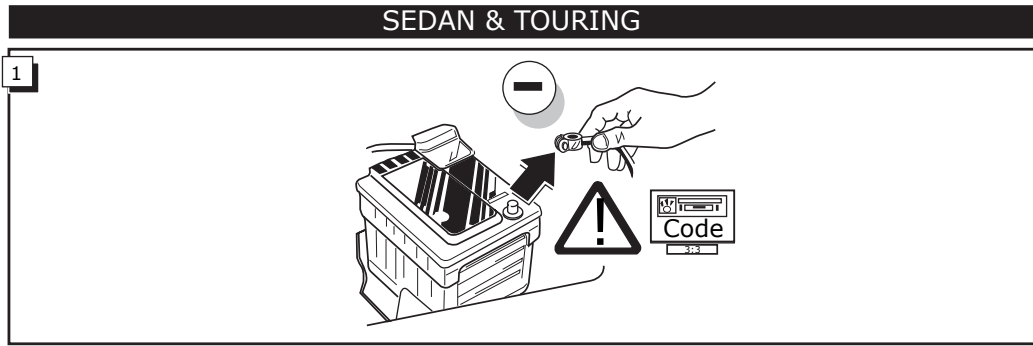
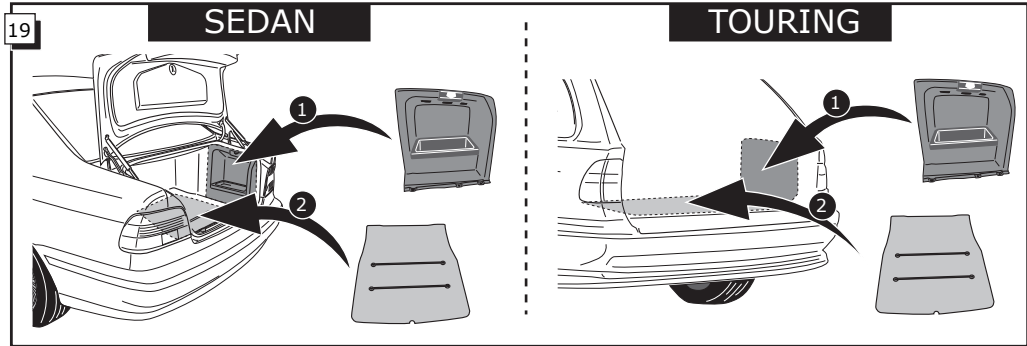
* Part list

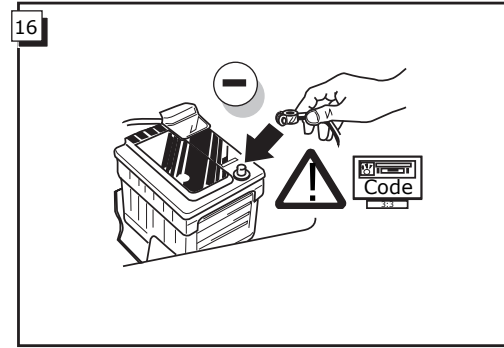
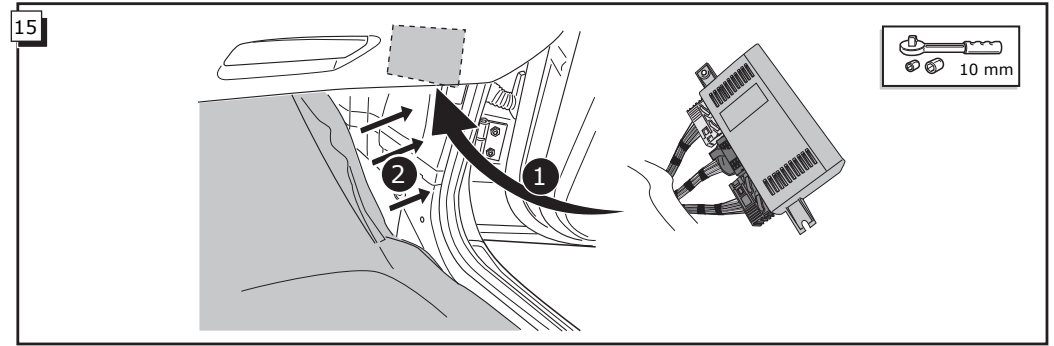
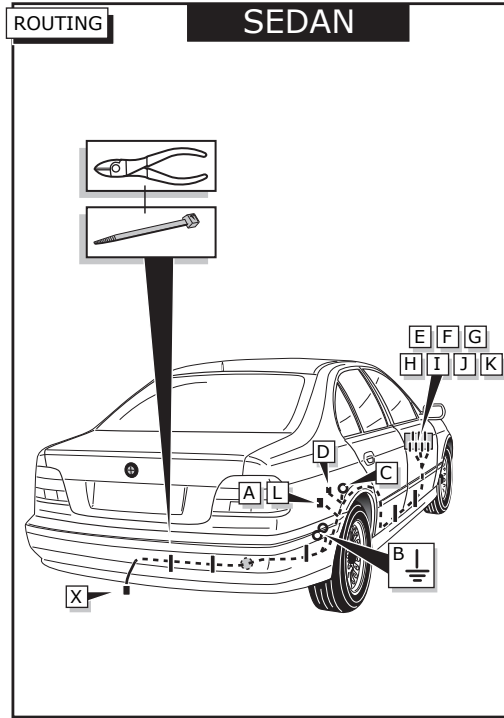
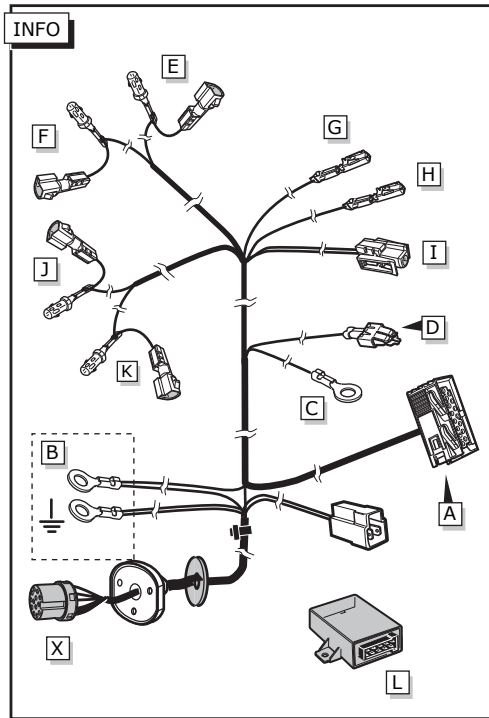
* Onderdelenlijst



* optional +15 

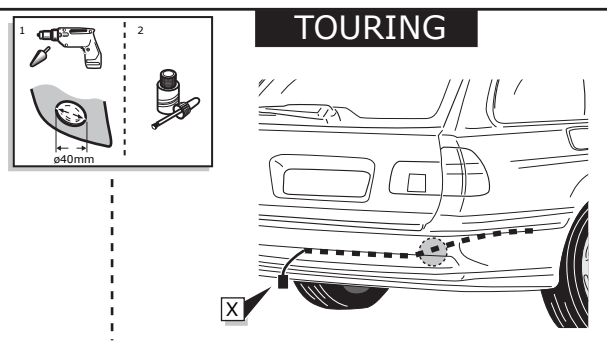
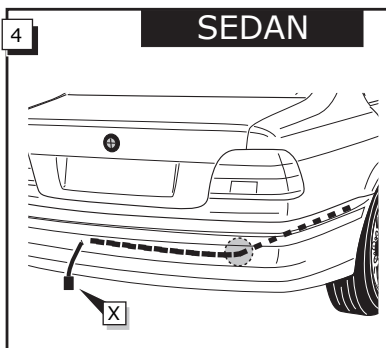
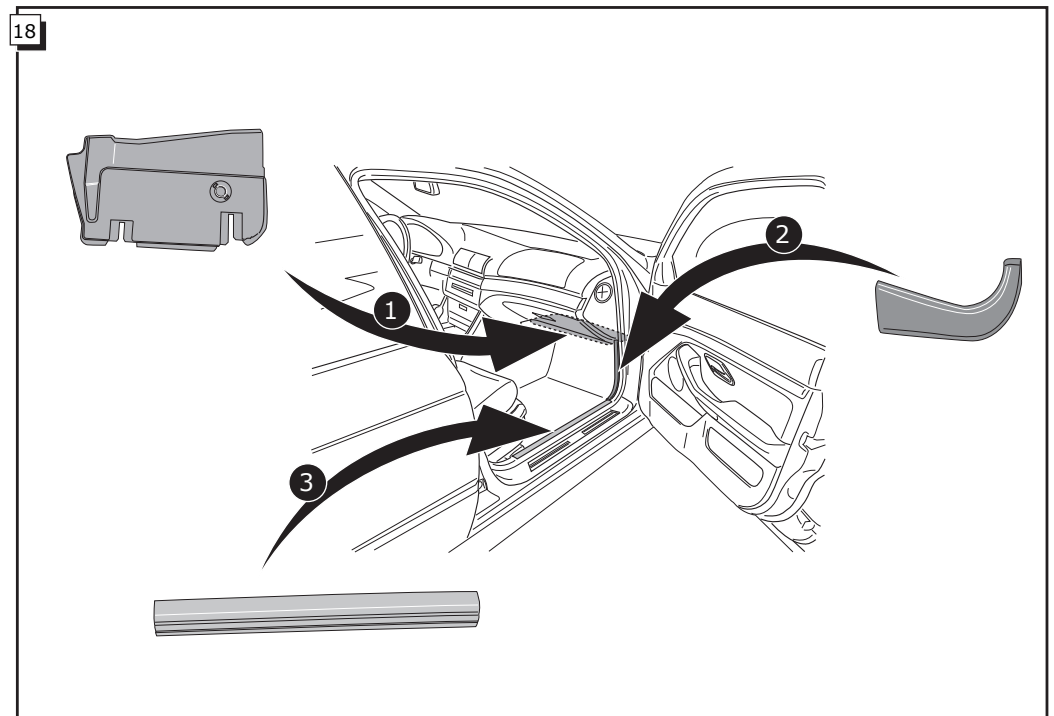
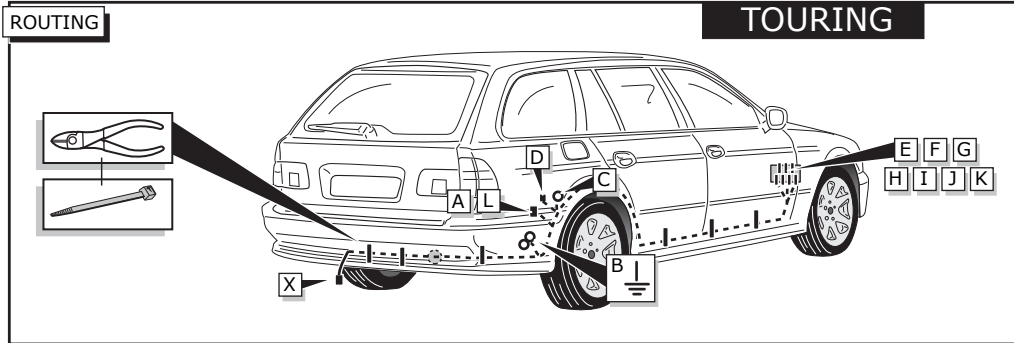




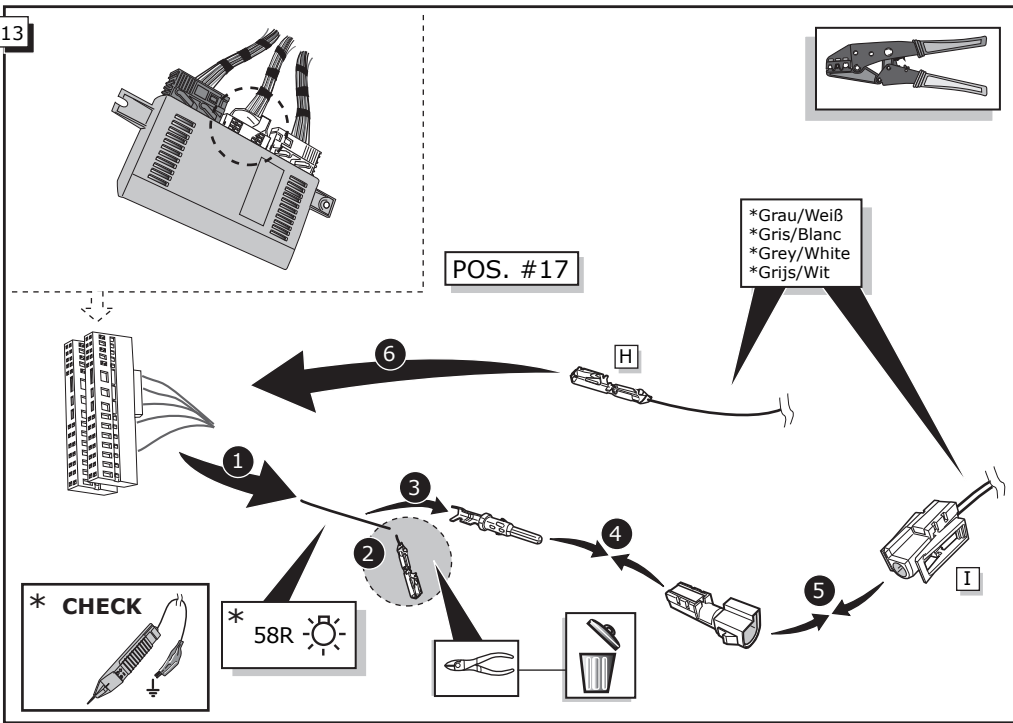


17

CONTROLEER FUNCTIES !
CHECK FUNCTIONS !
FUNKTIONEN KONTROLLIEREN !
CONTRÔLER LES FONCTIONS !

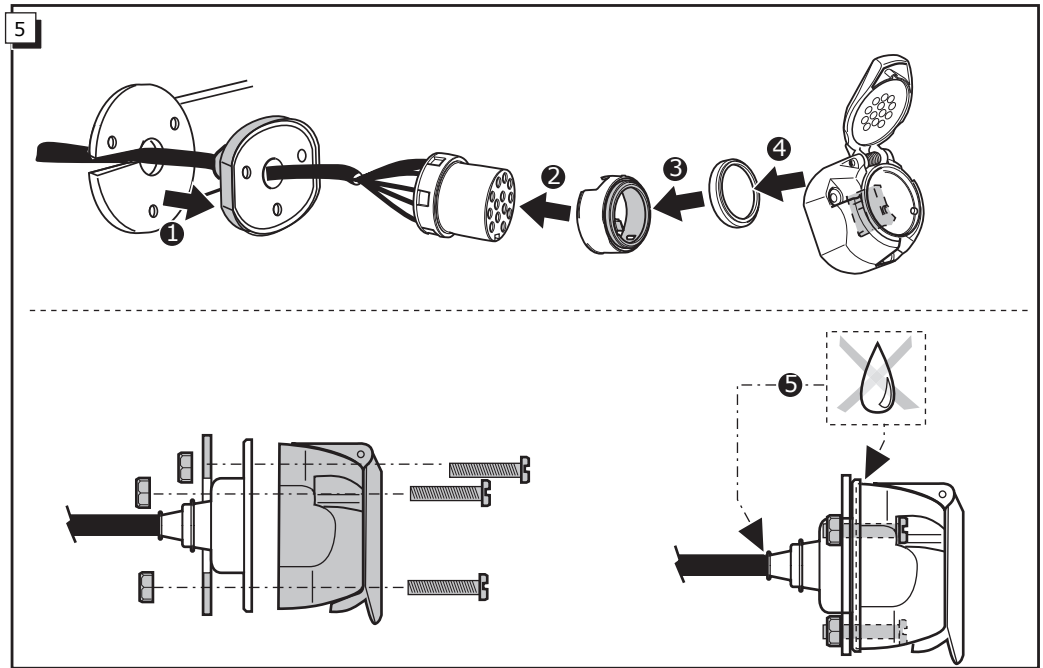


13

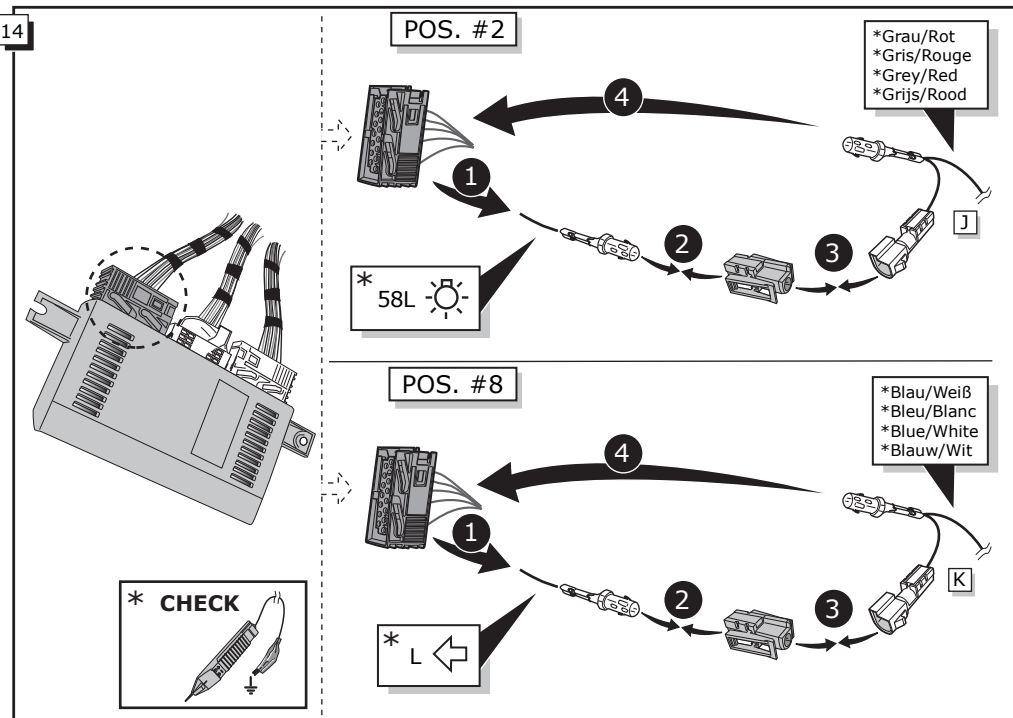


SEDAN & TOURING

5



14



INFO Anschluß Steckdose / Connection de la prise / Socket connection / Contactdoos aansluiting

DIN/ISO 11446	(D)	(F)	(GB)	(NL)	Pmax
1/L	gelb	jaune	yellow	geel	21W
2	blau	bleu	blue	blauw	2x21W
1-8	weiß	blanc	white	wit	
4/R	grün	vert	green	groen	21W
5/58-R	braun	marron	brown	bruin	52W
6/54	rot	rouge	red	rood	3x21W
7/58-L	schwarz	noir	black	zwart	52W
Reverse	schwarz/rot	noir/rouge	black/red	zwart/rood	2x21W
30+ 15 amp	braun/weiß	marron/blanc	brown/white	bruin/wit	180W / 15 Amp
15+ 15 amp	rot	rouge	red	rood	180W / 15 Amp
10	weiß	blanc	white	wit	
12	rot/blau	rouge/bleu	red/blue	rood/blauw	
9	weiß	blanc	white	wit	

