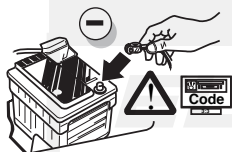


## INFO

Anschluss Steckdose / Connection de la prise / Socket connection / Contactdoos aansluiting  
 Conexión de la caja de enchufe / Allaccio zoccolo / Anslutning kontaktdosa

## INFO

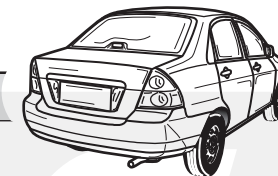
DIN/ISO 1724		DE	FR	GB	NL	ES	IT	SE
←	1/L	gelb	jaune	yellow	geel	amarillo	giallo	gul
⚡	2	blau	bleu	blue	blauw	azul	blu	blå
⚡ 1-8	3/31	weiß	blanc	white	wit	blanco	bianco	vit
→	4/R	grün	vert	green	groen	verde	verde	grön
☀	5/58-R	braun	marron	brown	bruin	marrón	marrone	brun
STOP	6/54	rot	rouge	red	rood	rojo	rosso	röd
☀	7/58-L	schwarz	noir	black	zwart	negro	nero	svart
⚡ → ⚡	8/58-b	grau	gris	grey	grijs	gris	grigio	grå



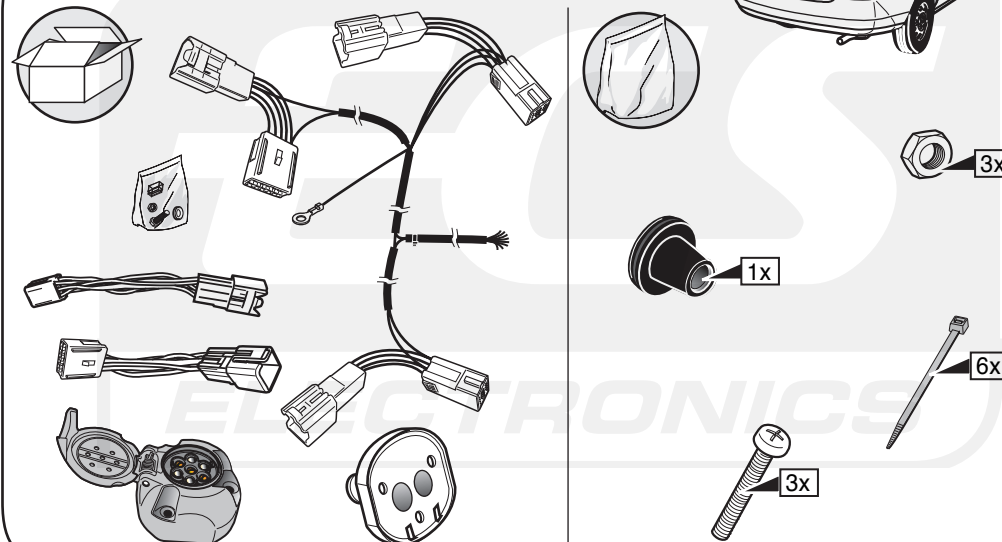
- DE** FUNKTIONEN KONTROLLIEREN !  
**FR** CONTRÔLER LES FONCTIONS !  
**GB** CHECK FUNCTIONS !  
**NL** CONTROLEER FUNCTIES !  
**ES** ¡ CONTROLAR FUNCIONES !  
**IT** CONTROLLA FUNZIONI!  
**SE** KONTROLLERA FUNKTIONERNA!

- DE** Einzelteile wieder einbauen.  
**FR** Montez les part enlevés.  
**GB** Reinstall linings.  
**NL** Terug plaatsen onderdelen.  
**ES** Reinstalar componentes.  
**IT** Rimetti a posto componenti.  
**SE** Sätt tillbaka delar.

## SUZUKI LIANA 4dr 2001- Nr.: SZ-013-BB 2



\* Einzelteilliste \* Liste de pieces \* Part list \* Onderdelenlijst  
 \* Lista de componentes \* Elenco componenti \* Dellista



**DE** Einbauanleitung Elektrosatz  
 Anhängervorrichtung mit 12-N  
 Steckdose lt. DIN/ISO Norm 1724

**NL** Montage-handleiding elektrokabelset  
 voor trekhaak met 12-N contactdoos  
 vlg. DIN/ISO norm 1724

**IT** Istruzioni di montaggio di set  
 di cavi elettrici per gancio da  
 trainocon zoccolo a 12-N  
 conforme alla norma DIN/ISO 1724

**FR** Instructions de montage du  
 faisceau électrique pour crochet  
 d'attelage conforme à la norme  
 DIN/ISO 1724 prise 12-N

**ES** Instrucciones de montaje de  
 kit eléctrico para enganche  
 de remolque con caja de conexiones  
 12-N según norma DIN/ISO 1724

**SE** Monteringsanvisningar  
 elkabelsats för dragkrok  
 med 12-N kontaktdosa  
 enligt DIN/ISO norm 1724

**GB** Fitting instructions electric  
 wiringkit towbar with 12-N socket  
 up to DIN/ISO norm 1724



**DE** Wir weisen ausdrücklich darauf hin, dass eine unsachgemäße  
 und nicht in einer Fachwerkstatt durchgeführte Montage einen  
 Verzicht auf Entschädigung jeglicher Art insbesondere bezüglich  
 des Produkthaftpflichtrechts zur Folge hat.  
 Technische Änderungen vorbehalten. Widerstand nur gemäß  
 der Tabelle auf dem Anhänger verwenden, siehe Seite 4.

**FR** Il est expressément prévu qu' on ne saurait se prévaloir d'un  
 quelconque préjudice contractuel ou réhibitoire si le montage  
 avait été fait en dépit des dites instructions ou dans un garage  
 ne disposant pas des équipements adéquats. Sous réserve de  
 modifications techniques. Ne excédez pas la charge maximale,  
 indiquée dans le tableau sur page 4.

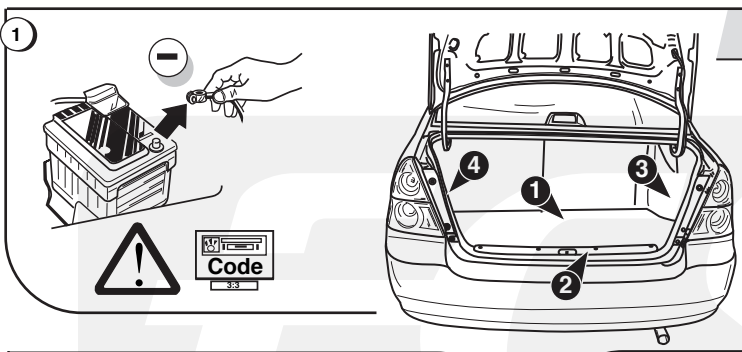
**GB** We would expressly point out that any improper assembly which  
 is not carried out in a specialist workshop will result in the  
 renunciation of the enforcement of compensation claims of any  
 kind, in particular those arising by virtue of the product liability law.  
 Subject to alteration without notice. Only use maximum charge  
 according to connectiontable on towed vehicle, see page 4.

**NL** Wij wijzen er met nadruk op, dat ondeskundige en niet  
 door een vakkundige werkplaats uitgevoerde montage  
 tot gevolg heeft dat daardoor ieder recht op schadevergoeding,  
 ook op wettelijke aansprakelijkheid inzake producten, vervalt.  
 Technische wijzigingen voorbehouden. Gebruik alleen belasting  
 volgens aansluittabel op het getrokken voertuig, zie pagina 4.

**ES** El montaje inapropiado y efectuado por personal no  
 cualificado originará la pérdida de todo derecho a  
 indemnización o la expiración de toda responsabilidad  
 civil con respecto al producto. Nos reservamos el  
 derecho a efectuar modificaciones técnicas.  
 Utilice sólo cargas de acuerdo a la tabla de conexión  
 del vehículo remolcado (ver página 4).

**IT** Sottolineiamo espressamente che un montaggio  
 inadeguato ed eseguito da un'officina non specializzata  
 ha come conseguenza il decadere di qualsiasi diritto al  
 risarcimento danni, nonché alla responsabilità legale  
 relativa ai prodotti. Ci si riserva il diritto di apportare  
 modifiche tecniche. Utilizzare esclusivamente un carico  
 conforme alla tabella degli allacci relativa al veicolo in  
 questione, cfr. pagina 4.

**SE** Vi påpekar med eftertryck att all rätt till skadeersättning  
 och all laglig ansvarighet förfaller om monteringen inte  
 har utförts på rätt sätt och av en professionell verkstad.  
 Tekniska ändringar förbehålles.  
 Använd endast belastning enligt anslutningstabellen  
 på det dragna fordonet, se sid. 4.



**DE** Einzelteile abmontieren

**FR** Démontez les parts

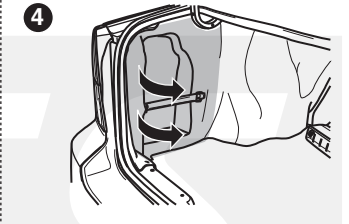
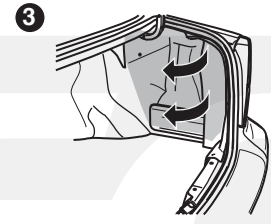
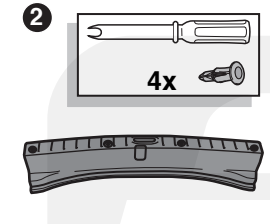
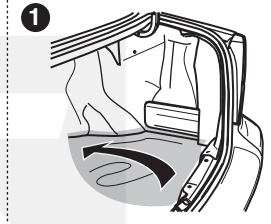
**GB** Remove linings

**NL** Verwijder onderdelen

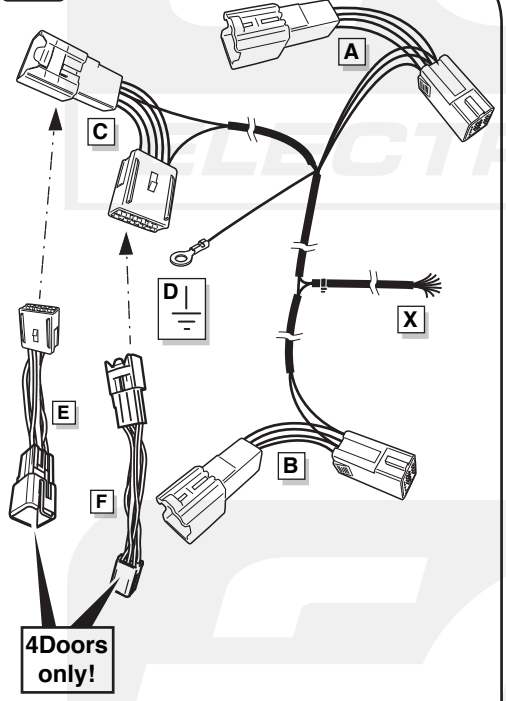
**ES** Remover componentes

**IT** Rimuovi componenti

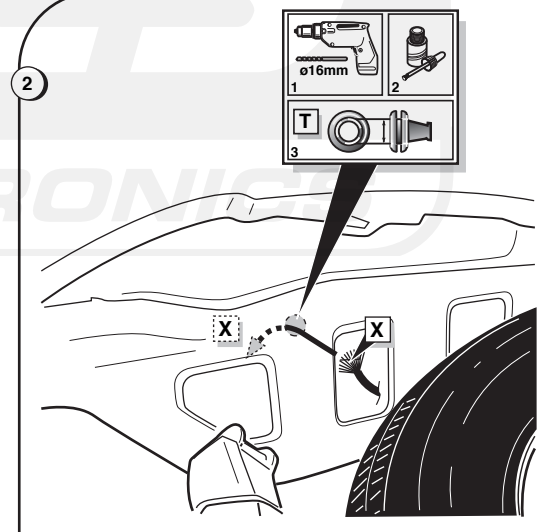
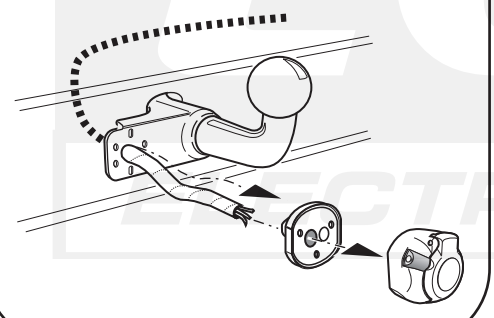
**SE** Avlägsna delar



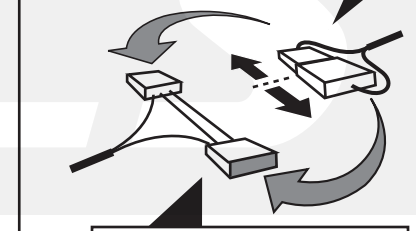
**INFO**



4Doors only!



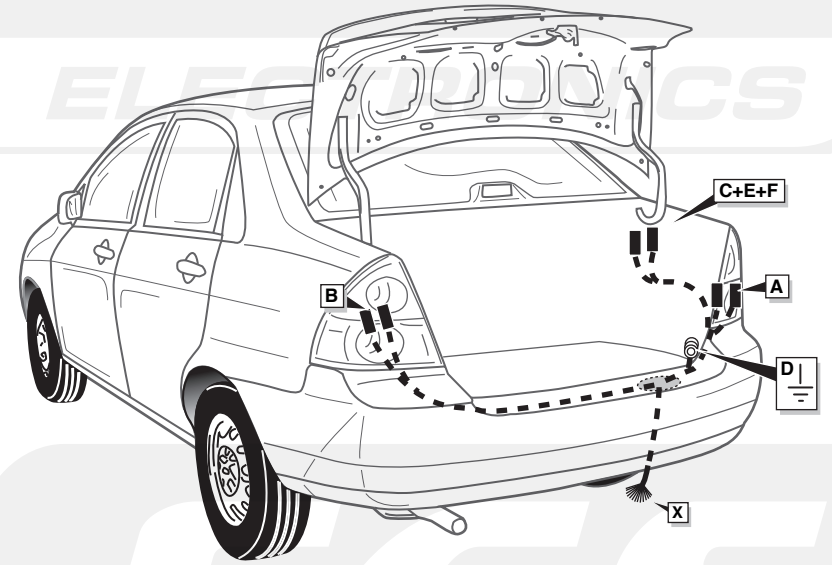
Steckverbinder Fahrzeug  
 Connecteur véhicule  
 Connector vehicle  
 Connector voertuig  
 Conector vehiculo  
 Connettore veicolo  
 Kontakt ternativ



Steckverbinder  
 Connecteur  
 Connector  
 Connector  
 Conector  
 Connettore  
 Kontakt

A / B / C+E+F

**ROUTING**



**4**

