

Montagehandleiding Fitting instruction Anbauanweisung Description de montage Instrucciones de montaje Montagevejledning	HYUNDAI LANTRA 1991 - 11/1995 TYPE: 018812	Typegoedkeuringsnr. Prüfungsnr. Approval number Numéro d'homologation Homologación de tipo n° Nr. typegodkendelse e4*94/20*0700*00	Max. toegestaan voertuiggewicht Zul. Kfz.-Gesamtgewicht Max. permissible weight towing vehicle Poids max. autorisé du véhicule Peso máximo admisible del vehículo Højst tilladte køretøjsvægt 1620 kg	Max. massa a.h.w. Max. Anhängelast Max. trailer weight Poids tractable maxi Peso máximo de arrastre Maksimal påhængsvægt 1620 kg	Max. verticale last Max. Stützlast Max. nose weight charge verticale maxi Carga vertical máxima Maksimal lodret last 75 kg	D waarde D Wert D value valeur de D Valor D D-værdi 7,95 kN	<table border="1"> <tr> <td>NL</td> <td>D</td> <td>GB</td> </tr> <tr> <td>F</td> <td>E</td> <td>DK</td> </tr> </table> (c) BOSAL 30-06-2006	NL	D	GB	F	E	DK
NL	D	GB											
F	E	DK											

Raadpleeg uw dealer voor de max. massa die uw wagen mag trekken.

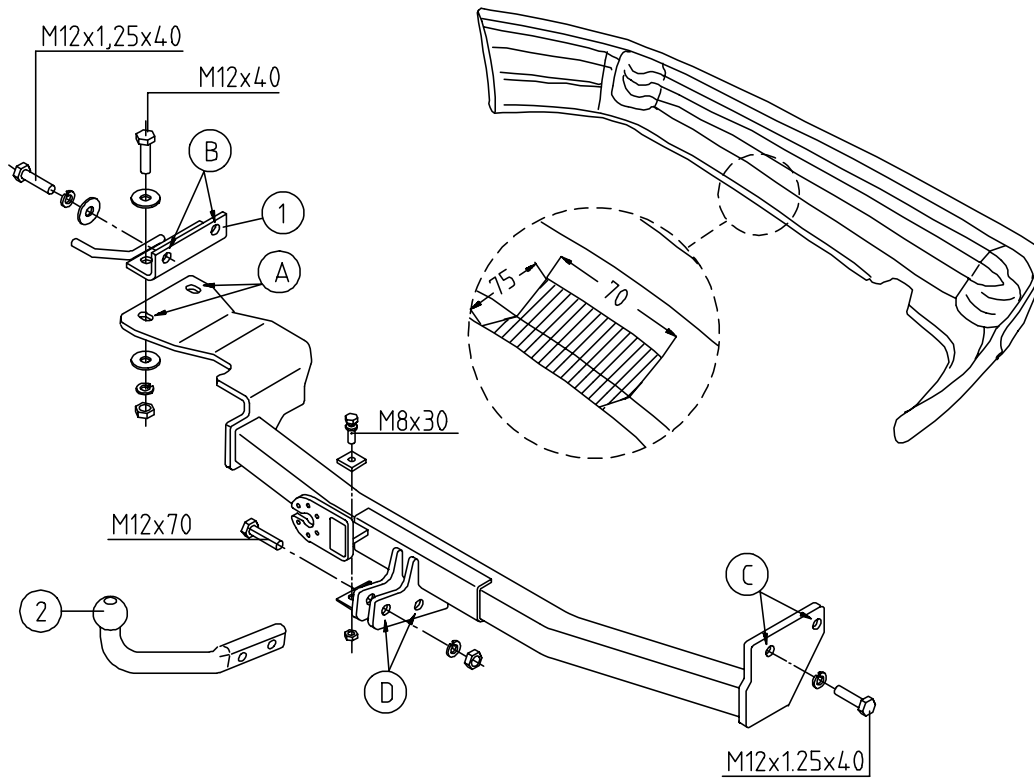
Die maximale Anhängelast ihres Fahrzeuges können Sie im Fahrzeugschein oder im Benutzerhandbuch nachlesen.

For the max. trailer weight of your car please refer to the owner's manual or your car homologation documents.

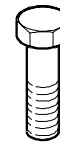
Pour connaître le poids maxi remorquable pour votre voiture consulter la notice d'utilisation de votre voiture ou la carte grise.

Consulte a su distribuidor sobre el peso máximo que puede remolcar su vehículo.

Deres forhandler vil kunne oplyse Dem om den højst tilladte vægt efter Deres køretøj.



Meegeleverde onderdelen
Mitgelieferte Befestigungsteile
Provided parts
Materiel de fixation joint
Piezas incluidas
Medfølgende komponenter



2x M12x40
4x M12x1,25x40
2x M12x70
1x M 8x30



4x M12



8x M12



6x M12



1x M8

018812 MONTAGEHANDLEIDING

1. Meegeleverde onderdelen en bevestigingsmaterialen van de trekhaak verwijderen. Eventueel aanwezige kit ter plaatse van de bevestigingspunten verwijderen.
2. Demonteer de bumper en maak een uitsparing in het midden volgens de detail tekening. Haak de achterste uitlaatrubber los van de uitlaatdemper (dus rubber aan de vaste steun laten hangen).
3. Schuif de trekhaak over de uitlaat heen en plaats de bumper met de bumpersteunen terug (laat de trekhaak in de bumper hangen).
4. Monteer de bouten M12x1,25x40 bij de gaten "C"(inkl. veer- en sluitringen).
5. Monteer de steun "1" bij de gaten "B" met de bouten M12x1,25x40 inkl.veer- en sluitringen.
6. Monteer de trekhaak aan steun "1" bij "A" met bouten en moeren M12x40 (inkl.veer- en sluitringen).
De ophangbeugel van steun "1" is voor bevestiging van de uitlaat voor modellen vanaf 1993.
7. Monteer de koppelingskogel "2" bij de gaten "D" met bouten M12x70 inkl. moeren en veerringen.
8. Monteer de stekkerdoosplaat met stripje, bout M8x30 en zelfborgende moer.
9. Zet de trekhaak vast. Hierbij de volgende aanhaalmomenten hanteren:
M12x1,25 - 87 Nm
M12 - 79 Nm
M 8 - 23 Nm
Het is noodzakelijk om na ca. 1000 km gebruik de boutverbindingen na te trekken (volgens gegeven aanhaalmomenten).
10. Bosal kan niet aansprakelijk worden gesteld voor enig gebrek in het produkt zoals veroorzaakt door de schuld of door welk onoordeelkundig gebruik ook van de gebruiker of een persoon voor wie hij aansprakelijk is (art. 185, lid 2 N.B.W.).

018812 FITTING INSTRUCTIONS

1. Unpack the towing bracket and check its contents against the parts list. If necessary, remove the underseal from around the fitting points of the luggage compartment/frame members.
2. Dismount the bumper and make a recess in the middle as shown in the detail drawing. Loosen the rearmost exhaust rubber of the exhaust damper (let the rubber hang on the fixed bracket).
3. Push the towbar over the exhaust and replace the bumper with bumper brackets (let the towbar hang in the bumper).
4. Mount the bolts M12x1,25x40 at the holes "C" (incl. spring- and plain washers).
5. Mount bracket "1" at the holes "B" using the bolts M12x1,25x40 incl. spring washers and plain washers.
6. Mount the towbar on bracket "1" at "A" using bolts and nuts M12x40 (incl. spring- and plain washers).
The suspension clamp of bracket "1" is for fixation of the exhaust for models from 1993.
7. Mount the tow ball "2" at the holes "D" with bolts M12x70, spring washers and nuts.
8. Mount the socket plate with bracket, bolt M8x30 and lock nut.
9. Secure the towbar using a torque-wrench. Torque the bolts as follows:
M12x1,25 - 87 Nm
M12 - 79 Nm
M 8 - 23 Nm
After about 1000 km use, re-tighten the bolts and nuts to the specified torque.
10. Bosal cannot be held responsible for any defects in the product caused by fault or by any injudicious use whatever of the user or a person he is liable for. (sect. 185, art. 2 N.B.W.)

018812 DESCRIPTION DE MONTAGE

1. Séparer les différents éléments d'attelage. Enlever le mastic de protection autour des points de fixation.
2. Déposer le pare chocs et découper la partie centrale suivant le détail. Démontez le support caoutchouc arrière du silencieux d'échappement (laisser le caoutchouc sur le support).
3. Passer l'attelage au dessus de l'échappement et remettre le pare-choc avec ses supports (laisser l'attelage à l'intérieur du pare chocs).
4. Monter les boulons M12x1,25x40 au niveau des trous "C" (avec les rondelles plates et les rondelles grower).
5. Monter le support "1" au niveau des trous "B" à l'aide des boulons M12x1.25x40 (avec les rondelles plates et les rondelles grower).
6. Monter l'attelage sur le support "1" en "A" avec les boulons et les écrous M12x40 (avec les rondelles grower et les rondelles plates). Le crochet du support "1" sert à fixer l'échappement pour les modèles sortis depuis 1993.
7. Monter la boule "2" au niveau des trous "D" avec les boulons M12x70, les rondelles grower et les écrous.
8. Monter le support de prise avec le gousset, le boulon M8x30,et l'écrou frein.
9. Serrer tous les boulons aux couples de serrage recommandés suivants:
M12x1,25 - 87 Nm
M12 - 79 Nm
M 8 - 23 Nm
Après les 1000 premiers km d'utilisation vérifier le serrage de la boulonnerie.
10. Bosal décline toute responsabilité concernant des défauts éventuels de cet attelage qui seraient causés par une mauvaise utilisation. Seul l'utilisateur est responsable (art 185 lid 2 NBW).

018812 ANBAUANWEISUNG

1. Die Anhängervorrichtung auspacken und die Befestigungsteile auf Vollständigkeit überprüfen. Im Bereich der Befestigungspunkte den Unterbodenschutz entfernen.
2. Den Stoßfänger demontieren und einen Ausschnitt in der Mitte des Stoßfängers gemäß Detail vornehmen.
Die hintere Auspuffstütze des Schalldämpfers lösen. (Das Gummi an der festen Stütze hängen lassen).
3. Die Anhängervorrichtung über den Auspuff schieben und den Stoßfänger mit den Stoßfängerstützen zurückstellen. (Die Anhängervorrichtung im Stoßfänger hängen lassen).
4. Die Schrauben M12x1,25x40, Federringe und Unterlegscheiben an die Löcher "C" montieren.
5. Die Stütze "1" mit Schrauben M12x1,25x40, Federringen und Unterlegscheiben an die Löcher "B" montieren.
6. Die Anhängervorrichtung mit Schrauben M12x40 mit Schrauben M12x40, Federringen, Unterlegscheiben und Muttern an die Stütze "1" (Loch "A") montieren.
Der Aufhängebügel der Stütze "1" ist für die Befestigung des Auspuffs für Modelle ab 1993.
7. Die Kugel mit Schrauben M12x70, Federringen und Muttern an die Löcher "D" montieren.
8. Die Steckdosenhalteplatte mit Platte, Schraube M8x30 und selbstsichernder Mutter montieren.
9. Die Anhängervorrichtung ausrichten und alle Schrauben mit folgenden Drehmomenten anziehen:
M12x1,25 - 87 Nm
M12 - 79 Nm
M 8 - 23 Nm
Nach ca. 1000 km die Bolzenverbindungen, wie angegeben, nachziehen.
10. Für einen Mangel am Produkt, der durch den Fahrzeughalter oder eine andere Person aufgrund unsachgemäßer Benutzung verursacht wurde, übernimmt Bosal keine Haftung. (art. 185 lid 2 N.B.W.)

018812 INSTRUCCIONES DE MONTAJE

1. Sacar las piezas y el material de sujeción incluidos del gancho de remolque. Si procede, retirar el pegamento existente en los puntos de sujeción.
2. Desmontar el parachoques y efectuar un vaciado en el centro según el detalle ampliado.
Desenganchar del silenciador la goma trasera del tubo de escape (por consiguiente: dejar la goma colgada del soporte fijo).
3. Pasar el gancho de remolque sobre el tubo de escape y colocar de nuevo el parachoques con sus soportes (dejar el gancho colgado en el parachoques).
4. Montar los pernos M12x1,25x40 en los orificios "C" (con inclusión de aros elásticos y arandelas).
5. Montar el soporte "1" en los orificios "B" con los pernos M12x1,25x40, con inclusión de aros elásticos y arandelas.
6. Montar el gancho de remolque en el soporte "1", en "A", por medio de los pernos y tuercas M12x40 (con inclusión de aros elásticos y arandelas).
La abrazadera de suspensión del soporte "1" sirve para la fijación del tubo de escape de los modelos a partir de 1993.
7. Montar la bola de acoplamiento "2" en los orificios "D" por medio de los pernos M12x70, con inclusión de tuercas y aros elásticos.
8. Montar la placa del enchufe con la cubrejunta, perno M8x30 y tuerca autoblocante.
9. Fijar el gancho de remolque. Atenerse aquí a los siguientes pares de apriete:
M12x1,25 - 87 Nm
M12 - 79 Nm
M 8 - 23 Nm
Cada 1000 km de uso es necesario comprobar las conexiones del perno (según los pares de apriete dados).
10. Bosal no asume responsabilidad de ningún tipo por defectos en el producto causados por o debidos a un uso imprudente, tanto por parte del usuario como de cualquier persona bajo su responsabilidad (art. 185, párrafo 2 N.B.W. (Código Civil Holandés)).

018812 MONTAGEVEJLEDNING

1. Fjern de dele og monteringsmaterialer der sidder på trækkrogen. Eventuelt kit på fastgørelsespunkterne fjernes.
2. Afmonter kofangeren og lav en udskæring i midten af kofangeren jævnfør detaljetegning.
Hægt det bagerste udstødningsophæng af lyd-potten (så gummi bliver hængende på den fastestøtte).
3. Skub trækkrogen hen over udstødningen og sæt kofangeren med kofangerstøtterne tilbage på plads (lad trækkrogen hænge i kofangeren).
4. Montér boltene M12x1,25x40 ved hullerne "C" (inkl. fjeder- og planskiver).
5. Montér støtte "1" ved hullerne "B" med boltene M12x1,25x40 inkl. fjeder- og planskiver.
6. Montér trækkrogen på støtte "1" ved "A" med bolte og møtrikker M12x40 (inkl. fjeder- og planskiver).
Ophængsbøjlen på støtte "1" er til montering af udstødningen på modeller fra 1993 og derefter.
7. Montér koblingskuglen "2" ved hullerne "D" med boltene M12x70, inkl. møtrikker og fjederskiver.
8. Monter stikdåsepladen sammen med et lille mellemstykke, bolt M8x30 og selvlåsende møtrik.
9. Fastgør trækkrogen. Følgende momenter skal iagttages:
M12x1,25 - 87 Nm
M12 - 79 Nm
M 8 - 23 Nm
Det er nødvendigt at efterspænde møtrikken efter ca. 1000 km.
10. Bosal kan ikke gøres ansvarlig for mangler ved produktet, der er opstået som følge af skyld eller ukyndig anvendelse af brugeren eller en person som han er ansvarlig for (§ 185, stk. 2 N.B.W. (hollandsk privatret)).