

Montagehandleiding Fitting instruction Anbauanweisung Description de montage Instrucciones de montaje Montagevejledning Monteringsveiledning Monteringshandleiding Asennusohje	HONDA Civic Aerodeck 1998- TYPE: 022131	Typegoedkeuringsnr. Prüfungsnr. Approval number Numéro d'homologation Homologación de tipo nº Nr. typegodkendelse Typegodkjennelsesnummer Typgodkännandennummer Hyväksyntänumero	Max. toegestaan voertuiggewicht Zul. Kfz.-Gesamtgewicht Max. permissible weight towing vehicle Poids max. autorisé du véhicule Peso máximo admisible del vehículo Højst tilladte køretøjsvægt Maks. tillatt kjøretøyvekt Max. tillåten dragvikt Ajoneuvon suurin sallittu vetopaino	Max. massa a.h.w. Max. Anhängelast Max. trailer weight Poids tractable maxi Poids max. de remorque Maksimal pähangsvægt Maks. masse tilhængsvekt Max. släpvagnsvikt Suurin sallittu traileripaino	Max. verticale last Max. Stützlast Max. nose weight charge verticale maxi Carga vertical máxima Maksimal lodret last Maks. vertikal last Max. kultryk Suurin sallittu aisapaino	D waarde D Wert D value valeur de D Valor D D-værdi D-verdi D-värde D arvo	<table border="1"> <tr> <td>NL</td> <td>D</td> <td>GB</td> <td>N</td> <td>SF</td> </tr> <tr> <td>F</td> <td>E</td> <td>DK</td> <td>S</td> <td></td> </tr> </table>	NL	D	GB	N	SF	F	E	DK	S	
		NL	D	GB	N	SF											
F	E	DK	S														
e4*94/20*1047*00	1750 kg	1300 kg	50 kg	7,32 kN	(c) BOSAL02-08-2001												

Raadpleeg uw dealer voor de max. massa die uw wagen mag trekken.

Die maximale Anhängelast ihres Fahrzeuges können Sie im Fahrzeugschein oder im Benutzerhandbuch nachlesen.

For the max. trailer weight of your car please refer to the owner's manual or your car homologation documents.

Pour connaître le poids maxi remorquable pour votre voiture consulter la notice d'utilisation de votre voiture ou la carte grise.

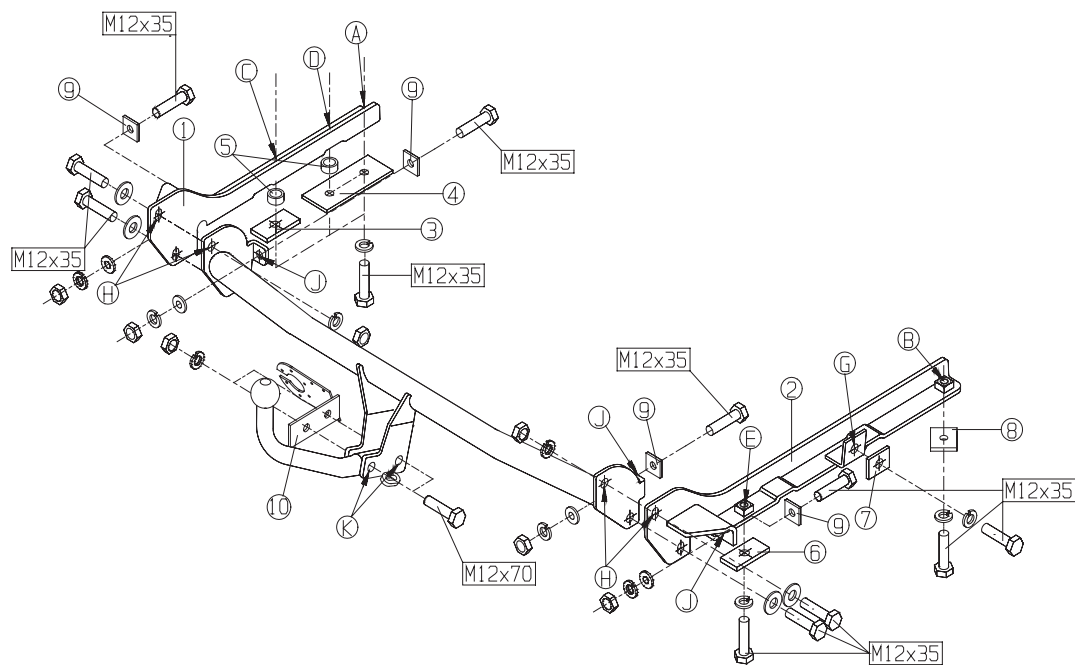
Consulte a su distribuidor sobre el peso máximo que puede remolcar su vehículo.

Deres forhandler vil kunne oplyse Dem om den højst tilladte vægt efter Deres køretøj.

Ta kontakt med forhandleren angående den maksimale vekt som bilen kan trekke.

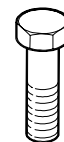
Se handboken eller registreringsbevis för max släpvagnsvikt för din bil.

Tarkista suurin sallittu vetopaino ajoneuvon ohjekirjasta tai rekisteriotteesta.



Meegeleverde onderdelen
Mitgelieferte Befestigungsteile
Provided parts
Materiel de fixation joint
Piezas incluidas

Medfølgende komponenter
Vedlagt festemateriell
Medföljande komponenter
Mukana tulevat osat



14x M12x35
2x M12x70



10x M12



16x M12



6x M12

022131 MONTAGEHANDLEIDING

1. Meegeleverde onderdelen en bevestigingsmaterialen van de trekhaak verwijderen. Eventueel aanwezige kit ter plaatse van de bevestigingspunten verwijderen.
2. Demonteer de bumper en verwijder de eindkappen van de chassisbalken (deze worden niet meer gebruikt).
Verwijder de achterste uitlaatdemper.
3. Knip de bijgeleverde sjablonen uit en markeer de gaten "A" en "B" op de onderzijde van de chassisbalken zie sjablonen 50.2213-1 en 50.2213-2. Boor vervolgens deze gaten door op \varnothing 14 mm.
4. Schuif de linker steun "1" in de chassisbalk en monteer kontraplatten "3" (60x90 mm) en "4" (60x160 mm) samen met de afstandsbusjes "5" bij de gaten "A", "B" en "C" d.m.v. de bouten M12x35 en veerringen. (Bouten nog niet vast draaien).
5. Schuif de rechter steun "2" in de chassisbalk en monteer kontraplatten "6" (40x75 mm), "7" (55x75 mm) en "8" (40x50 mm) bij respectievelijk de gaten "E", "G" en "B" d.m.v. de bouten M12x35 en veerringen. (Bouten nog niet vast draaien).
6. Monteer de trekhaak tussen de beide zijsteunen bij de gaten "H" d.m.v. 4 bouten M12x35, sluitringen, veerringen en moeren (bouten nog niet vastdraaien).
7. Plaats kontakplaatjes "9" bij de gaten "J" d.m.v. de bouten M12x35 inkl. sluitringen, veerringen en moeren M12.
8. Zet de trekhaak vast. Hierbij de volgende aanhaalmomenten hanteren:
M12 - 79 Nm.
9. Monteer de bumper en de uitlaatdemper terug.
10. Monteer de kogel en de stekkerdoosplaat "10" bij de gaten "K" m.b.v. 2 bouten M12x70, veerringen en moeren. Zet deze vast met een momentsleutel op 79 Nm.
11. Het is noodzakelijk om na ca. 1000 km gebruik de boutverbindingen na te trekken (volgens gegeven aanhaalmomenten).
12. Bosal kan niet aansprakelijk worden gesteld voor enig gebrek in het produkt zoals veroorzaakt door de schuld of door welk onoordeelkundig gebruik ook van de gebruiker of een persoon voor wie hij aansprakelijk is (art. 185, lid 2 N.B.W.).

022131 FITTING INSTRUCTIONS

1. Unpack the towing bracket and check its contents against the parts list. If necessary, remove the underseal from around the fitting points of the luggage compartment/frame members.
2. Dismount the bumper and remove the frame extensions (these will not be used anymore).
Remove the rearmost exhaust damper.
3. Cut the added templates and mark off the holes "A" and "B" on the lowerside of the frame members, see templates 50.2213-1 and 50.2213-2. Drill these holes to \varnothing 14 mm.
4. Slide the LH support "1" in the frame member and mount the backing plates "3" (60x90 mm) and "4" (60x160 mm) together with distance tubes "5" at the holes "A", "B" and "C" using bolts M12x35 and spring washers (do not tighten the bolts fully yet).
5. Slide the RH support "2" in the frame member and mount the backing plates "6" (40x75 mm), "7" (55x75 mm) and "8" (40x50) at the respectively holes "E", "G" and "B" using bolts M12x35 and spring washers (do not tighten the bolts fully yet).
6. Mount the towbar between the both side supports at the holes "H" using 4 bolts M12x35, plain washers, spring washers and nuts (do not tighten the bolts fully yet).
7. Place the backing plates "9" at the holes "J" using bolts M12x35, plain washers, spring washers and nuts M12.
8. Secure the towbar using a torque-wrench. Torque the bolts as follows:
M12 - 79Nm.
9. Remount the bumper and the exhaust damper.
10. Mount the ball and the socket plate "10" at the holes "K" using 2 bolts M12x70, spring washers and nuts. Fix these using a torque -wrench to 79Nm.
11. After about 1000 km use, re-tighten the bolts and nuts to the specified torque.
12. Bosal cannot be held responsible for any defects in the product caused by fault or by any injudicious use whatever of the user or a person he is liable for. (sect. 185, art. 2 N.B.W.)

022131 DESCRIPTION DU MONTAGE

1. Séparer les différents éléments d'attelage. Enlever le mastic de protection autour des points de fixation.
2. Démontez le pare-chocs et enlever les extensions des longerons du châssis (ils ne seront pas utilisés).
Enlever le silencieux d'échappement arrière.
3. Couper les gabarits fournis et pointer les trous "A" et "B" au côté inférieur des longerons du châssis, voir les gabarits 50.2213-1 et 50.2213.3. Percer ces trous au \varnothing 14 mm.
4. Glisser le support gauche "1" dans le longeron du châssis et monter les contre plaques "3" (60x90 mm) et "4" (60x160 mm) avec les entretoises "5" au niveau des trous "A", "B" et "C" à l'aide des boulons M12x35 et des rondelles grower. (Ne pas bloquer les boulons).
5. Glisser le support droit "2" dans le longeron du châssis et monter les contre plaques "6" (40x75 mm), "7" (55x75 mm) et "8" (40x50 mm) respectivement au niveau des trous "E", "G" et "B" à l'aide des boulons M12x35 et des rondelles grower. (Ne pas bloquer les boulons).
6. Monter l'attelage entre les supports latéraux au niveau des trous "H" à l'aide des 4 boulons M12x35, des rondelles plates, des rondelles grower et des écrous (ne pas bloquer les boulons).
7. Mettre les contre plaques "9" au niveau des trous "J" à l'aide des boulons M12x35, des rondelles plates, des rondelles grower et des écrous M12.
8. Fixer l'attelage. Bloquer l'ensemble de la boulonnerie aux couples de serrage suivants:
M12 - 79 Nm
9. Remonter le pare-chocs et le silencieux d'échappement.
10. Monter la boule et le support de prise "10" au niveau des trous "K" à l'aide des 2 boulons M12x70, des rondelles grower et des écrous (Fixer au couple de serrage 79 Nm).
11. Il est conseillé de vérifier le serrage de toute la boulonnerie après 1000 Km de traction.
12. Bosal décline toute responsabilité concernant des défauts éventuels de cet attelage qui seraient causés par une mauvaise utilisation. Seul l'utilisateur est responsable (art 185 lid 2 NBW).

022131 ANBAUANWEISUNG

1. Die Anhängervorrichtung auspacken und die Befestigungsteile auf Vollständigkeit überprüfen. Im Bereich der Befestigungspunkte den Unterbodenschutz entfernen.
2. Den Stoßfänger demontieren und die Endkappen des Chassisrahmens (diese werden nicht mehr benötigt) entfernen.
Den hinteren Auspuffdämpfer entfernen.
3. Die beigefügten Schablonen ausschneiden und die Löcher "A" und "B" auf der Unterseite des Chassisrahmens anzeichnen (siehe Schablonen 50.2213-1 und 50.2213-2). Diese Löcher auf \varnothing 14 mm bohren.
4. Die linke Stütze "1" in den Chassisrahmen schieben und die Gegenplatten "3" (60x90 mm) und "4" (60x160 mm) mit den Distanzbuchsen "5" mit Schrauben M12x35 und Federringen an die Löcher "A", "B" und "C" montieren (Schrauben noch nicht anziehen).
5. Die rechte Stütze "2" in den Chassisrahmen schieben und Gegenplatte "6" (40x75 mm), "7" (55x75 mm) und "8" (40x50 mm) mit Schrauben M12x35 und Federringen an die Löcher "E", "G" und "B" montieren (Schrauben noch nicht anziehen).
6. Die Anhängervorrichtung zwischen die beiden Seitenstützen mit vier Schrauben M12x35, Unterlegscheiben, Federringen und Muttern an die Löcher "H" montieren (Schrauben noch nicht anziehen).
7. Die Gegenplatten "9" mit Schrauben M12x35, Unterlegscheiben Federringen und Muttern M12 an die Löcher "J" montieren.
8. Die Anhängervorrichtung ausrichten und alle Schrauben mit folgenden Drehmomenten anziehen: M12 - 79 Nm.
9. Den Stoßfänger und den Auspuffdämpfer wieder anbringen.
10. Die Kugel und die Steckdosenhalteplatte "10" mit zwei Schrauben M12x70, Federringen und Muttern an die Löcher "K" montieren. Diese mit einem Drehmoment von 79 Nm anziehen.
11. Nach ca. 1000 km die Bolzenverbindungen, wie angegeben, nachziehen.
12. Für einen Mangel am Produkt, der durch den Fahrzeughalter oder eine andere Person aufgrund unsachgemäßer Benutzung verursacht wurde, übernimmt Bosal keine Haftung. (art. 185 lid 2 N.B.W.)

022131 INSTRUCCIONES DE MONTAJE

1. Sacar las piezas y el material de sujeción incluidos del gancho de remolque. Si procede, retirar el pegamento existente en los puntos de sujeción.
2. Desmontar el parachoques y retirar las tapas que se encuentran en los extremos de los largueros del chasis (ya no se utilizan).
Retirar el silenciador trasero.
3. Cortar las plantillas entregadas y marcar los orificios "A" y "B" en la parte inferior de los largueros del chasis, ver las plantillas 50.2213-1 y 50.2213-2. Taladrar después estos orificios con un diámetro de 14 mm.
4. Meter el soporte izquierdo "1" en el larguero del chasis y montar las contrachapas "3" (60x90 mm) y "4" (60x160 mm) junto con los tubos distanciadores "5" en los orificios "A", "B" y "C" por medio de los pernos M12x35 y aros elásticos (Aún no enroscar los pernos).
5. Meter el soporte derecho "2" en el larguero del chasis y montar las contrachapas "6" (40x75 mm), "7" (55x75 mm) y "8" (40x50 mm) en los orificios "E", "G" y "B", respectivamente, por medio de los pernos M12x35 y aros elásticos. (Aún no enroscar los pernos).
6. Montar el gancho de tiro entre los dos soportes laterales en los orificios "H" por medio de 4 pernos M12x35, arandelas, aros elásticos y tuercas (aún no enroscar los pernos).
7. Colocar las contrachapas "9" en los orificios "J" por medio de los pernos M12x35, con inclusión de arandelas, aros elásticos y tuercas M12.
8. Fijar el gancho de remolque. Atenerse aquí a los siguientes pares de apriete: M12 -79Nm.
9. Montar de nuevo el parachoques y el silenciador.
10. Montar la bola y la placa del enchufe "10" en los orificios "K" por medio de 2 pernos M12x70, aros elásticos y tuercas. Fijarlos con una llave dinamométrica a 79 Nm.
11. Cada 1000 km de uso es necesario comprobar las conexiones del perno (según los pares de apriete dados).
12. Bosal no asume responsabilidad de ningún tipo por defectos en el producto causados por o debidos a un uso imprudente, tanto por parte del usuario como de cualquier persona bajo su responsabilidad (art. 185, párrafo 2 N.B.W. (Código Civil Holandés)).

022131 MONTAGEVEJLEDNING

1. Fjern de dele og monteringsmaterialer der sidder på trækkrogen. Eventuelt kit på fastgørelsespunkterne fjernes.
2. Afmonter kofangeren og fjern endestykkerne fra chassisvangerne (disse bortfalder).
Fjern den bagerste lydpotte.
3. Klip de medfølgende skabeloner ud og marker hullerne "A" og "B" på undersiden af chassisvangerne som vist på skabelonerne 50.2213-1 og 50.2213-2. Bor derefter disse huller igennem med \varnothing 14 mm.
4. Skub den venstre støtte "1" ind i chassisvangen og monter spændestykkerne "3" (60x90 mm) og "4" (60x160 mm) sammen med afstandsbøsningerne "5" ved hullerne "A","B" og "C" vha. boltene M12x35 og fjederskiver.(Bolten må ikke spændes fast endnu).
5. Skub den højre støtte "2" ind i chassisvangen og monter spændestykkerne "6" (40x75 mm), "7" (55x75 mm) og "8" (40x50 mm) ved henholdsvis hullerne "E","G" og "B" vha. boltene M12x35 og fjederskiver. (Boltene må ikke spændes fast endnu).
6. Monter trækkrogen mellem begge sidestøtter ved hullerne "H" vha. 4 bolte M12x35, planskiver, fjederskiver og møtrikker (boltene må ikke spændes fast endnu).
7. Anbring spændestykkerne "9" ved hullerne "J" vha. boltene M12x35 inkl. planskiver, fjederskiver og møtrikker M12.
8. Fastgør trækkrogen. Følgende momenter skal iagttages: M12x79Nm.
9. Sæt kofangeren og lydpotten tilbage på plads.
10. Monter kuglen og stikdåsepladen "10" ved hullerne "K" vha. 2 bolte M12x70, fjederskiver og møtrikker. Spænd dem fast med en momentnøgle på 79 Nm.
11. Det er nødvendigt at efterspænde møtrikken efter ca. 1000 km.
12. Bosal kan ikke gøres ansvarlig for mangler ved produktet, der er opstået som følge af skyld eller ukyndig anvendelse af brugeren eller en person som han er ansvarlig for (§ 185, stk. 2 N.B.W. (hollandsk privatret)).

022131 MONTERINGSVEILEDNING

1. Fjern vedlagte deler og festemateriell fra tilhengerfestet. Fjern eventuelt kitt som måtte finnes seg på festepunktene.
2. Demonter støtfangeren og fjern endestykkene på chassisbjelkene (disse er nå overflødige). Fjern den bakerste lydputten.
3. Klipp ut de medsendte sjablonene og marker hullene "A" og "B" på undersiden av chassisbjelkene, som vist på sjablonene 50.2213-1 og 50.2213-2. Bor deretter disse hullene igjennom med $\varnothing 14$ mm.
4. Skyv den venstre støtten "1" inn i chassisbjelken og monter spennstykke "3" (60x90 mm) og "4" (60x160 mm) sammen med avstandsøssingene "5" ved hullene "A", "B" og "C" ved hjelp av boltene M12x35 og fjærskiver. (Boltene må ikke strammes ennå).
5. Skyv den høyre støtten "2" i chassisbjelken og monter spennstykke "6" (40x75 mm), "7" (55x75 mm) og "8" (40x50 mm) ved henholdsvis hullene "E", "G" og "B" ved hjelp av boltene M12x35 og fjærskiver. (Boltene må ikke strammes ennå).
6. Monter tilhengerfestet mellom begge sidestøttene ved hullene "H" med 4 bolter M12x35, planskiver, fjærskiver og mutrer (stram ikke boltene ennå).
7. Plasser spennstykke "9" ved hullene "J" ved hjelp av boltene M12x35 inkl. planskiver, fjærskiver og mutrer M12.
8. Fest tilhengerfestet. Bruk i den forbindelse følgende tilstrammingsmomenter: M12-79Nm.
9. Monter støtfangeren og lydputten tilbake på plass igjen.
10. Monter kulan og stikkontaktplaten "10" ved hullene "K" ved hjelp av to bolter M12x70, fjærskiver og mutrer. Stram disse med en momentnøkkel på 79 Nm.
11. Det er nødvendig å etterstramme boltforbindelsene etter ca. 1000 km (i henhold til de oppgitte tilstrammingsmomentene).
12. Bosal kan ikke stilles ansvarlig for noen mangel ved produktet som kan forårsakes av skjødesløse eller ukyndig bruk. Ansvar er brukerens eget (paragraf 185, ledd 2 i den nederlandske sivilrettslige lovbooken).

022131 MONTERINGSINSTRUKTION

1. Packa upp monteringssetsen och kontrollera innehållet mot detaljbeskrivning. Om det behövs tag bort underredsmassa runt monteringspunkterna i bagageutrymment och under bilen.
2. Demontera kofångaren och avlägsna chassisbalkarnas ändhuvar (dessa förfaller). Avlägsna den bakre ljuddämparen.
3. Klipp ut de bifogade schablonerna och markera hålen "A" och "B" på chassisbalkarnas undersida, se schablonerna 50.2213-1 och 50.2213-2. Borra därefter upp dessa hål till $\varnothing 14$ mm.
4. Skjut in det vänstra stödet "1" i chassisbalken och montera motplattorna "3" (60x90 mm) och "4" (60x160 mm) med distansbussningarna "5" i hålen "A", "B" och "C" med bultarna M12x35 och fjäderringar. (Dra inte åt bultarna än).
5. Skjut in det högra stödet "2" i chassisbalken och montera motplattorna "6" (40x75 mm), "7" (55x75 mm) och "8" (40x50 mm) i hålen "E", "G" och "B" med bultarna M12x35 och fjäderringar. (Dra inte åt bultarna än).
6. Montera dragkroken mellan de båda sidostöden i hålen "H" med 4 bultar M12x35, ändringar, fjäderringar och muttrar (dra inte åt bultarna än).
7. Placera motplattorna "9" i hålen "J" med bultarna M12x35, inklusive ändringar, fjäderringar och muttrar M12.
8. Montera dragkroken. Spänn med momentnyckel enligt följande:
9. Sätt tillbaka kofångaren och ljuddämparen. M12-79Nm.
10. Montera kulan och kontaktplattan "10" i hålen "K" med 2 bultar M12x70, fjäderringar och muttrar. Dra åt dem med en momentnyckel på 79 Nm.
11. Det är nödvändigt att dra åt bultarna igen efter ungefär 1000 km körning (enligt angivna momentangivelser).
12. Bosal kan inte ställas till ansvar för fel på produkten som orsakats av användaren eller genom omdömeslöst bruk av produkten av användaren eller en person som han bär ansvar för (art. 185, paragraf 2 i den nederländska civilrättsbalken).

022131 ASENNUSOHJEET

1. Pura vetokoukku pakkauksesta ja tarkasta osaluettelosta, että kaikki osat ovat mukana. Poista tarvittaessa alustamassa vetokoukun kiinnityspisteistä tavaratilan pohjassa ja runkopalkeissa.
2. Irrota puskuri ja irrota runkopalkkien jatkeet (jatkeita ei käytetä enää). Irrota takaäänenvaimennin.
3. Leikkaa varusteeseen kuuluvat mallineet ja merkitse reikien "A" ja "B" paikat runkopalkkien alisivulle (ks. mallineet 50.2213-1 ja 50.2213-2). Poraa merkityt reiät $\varnothing 14$ mm terällä.
4. Työnnä vasen kannatin "1" runkopalkkiin ja kiinnitä tukilevyt "3" (60x90 mm) ja "4" (60x160 mm) varustettuna väliholkeilla "5" reikiin "A", "B" ja "C" ruuvien M12x35 ja jousialuslevyjen avulla. (Älä kiristä ruuveja vielä.)
5. Työnnä oikea kannatin "2" runkopalkkiin ja kiinnitä tukilevyt "6" (40x75 mm), "7" (55x75 mm) ja "8" (40x50 mm) vastaavasti reikiin "E", "G" ja "B" ruuvien M12x35 ja jousialuslevyjen avulla. (Älä kiristä ruuveja vielä.)
6. Kiinnitä vetokoukku sivukannattimien väliin reikiin "H" neljän ruuvien M12x35, sileiden aluslevyjen, jousialuslevyjen ja mutterien avulla. (Älä kiristä ruuveja vielä.)
7. Kiinnitä tukilevyt "9" reikiin "J" ruuvien M12x35, sileiden aluslevyjen, jousialuslevyjen ja mutterien M12 avulla.
8. Kiristä vetokoukun kaikki kiinnitykset momenttiavaimen avulla: M12 - 79 Nm
9. Asenna puskuri ja takaäänenvaimennin takaisin.
10. Kiinnitä kuulapää ja pistorasian kannatinlevy "10" reikiin "K" kahden ruuvien M12x70, jousialuslevyjen ja mutterien avulla (79 Nm).
11. Noin 1000 km:n ajon jälkeen ruuvit ja mutterit on kiristettävä.
12. Bosal ei ole vastuussa vahingoista, jotka ovat aiheutuneet käyttäjän virheestä tai tuotteen väärinkäytöstä (artikla 185 kohta 2 NBW).