




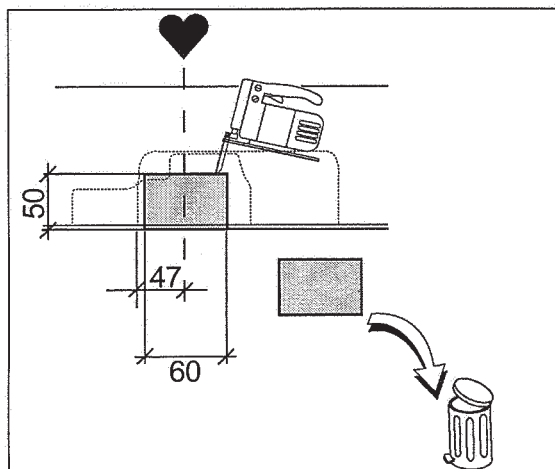


Montagehandleiding Fitting instruction Montageanleitung Description de montage Instrucciones de montaje Montagevejledning Monteringsveiledning Monteringshandleiding Asennusohje Szerelési utasítás	VOLVO S60 Saloon	 EC 94/20	 2210 kg	 1600 kg	 75 kg	D waarde value Wert valeur	<table border="1"> <tr> <td>NL</td> <td>D</td> <td>GB</td> <td>N</td> <td>SF</td> <td></td> </tr> <tr> <td>F</td> <td>E</td> <td>DK</td> <td>S</td> <td>H</td> <td></td> </tr> </table>	NL	D	GB	N	SF		F	E	DK	S	H	
	NL						D	GB	N	SF									
F	E	DK	S	H															
TYPE: 027341	 07/2000 -> 04/2010	e4 00-1966	9,10 kN	© ACPS Automotive 26.02.2021	Issue 03														



Raadpleeg uw dealer voor de max. massa die uw wagen mag trekken.

Die maximale Anhängelast ihres Fahrzeuges können Sie im Fahrzeugschein oder im Benutzerhandbuch nachlesen.

For the max. trailer weight of your car please refer to the owner's manual or your car homologation documents.

Pour connaître le poids maxi remorquable pour votre voiture consulter la notice d'utilisation de votre voiture ou la carte grise.

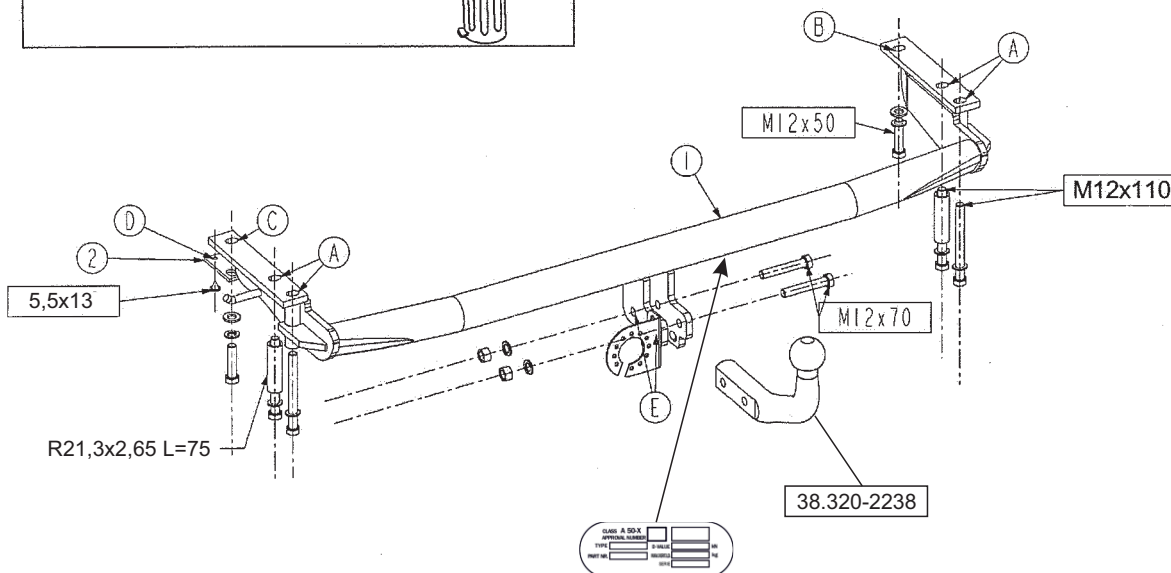
Consulte a su distribuidor sobre el peso máximo que puede remolcar su vehículo.

Deres forhandler vil kunne oplyse Dem om den højst tilladte vægt efter Deres køretøj.

Ta kontakt med forhandleren angående den maksimale vekt som bilen kan trekke.

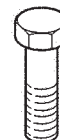
Se handboken eller registreringsbevis för max släpvagnsvikt för din bil.

Tarkista suurin sallittu vetopaino ajoneuvon ohjekirjasta tai rekisteriotteesta.



Meegeleverde onderdelen
 Mitgelieferte Befestigungsteile
 Provided parts
 Materiel de fixation joint
 Piezas incluidas

Medfølgende komponenter
 Vedlagt festemateriell
 Medföljande komponenter
 Mukana tulevat osat



4x M12 x 110
 2x M12 x 70
 2x M12 x 50



2x M12



2x M12



8x M12



2x ø21.3x2.65 L=75

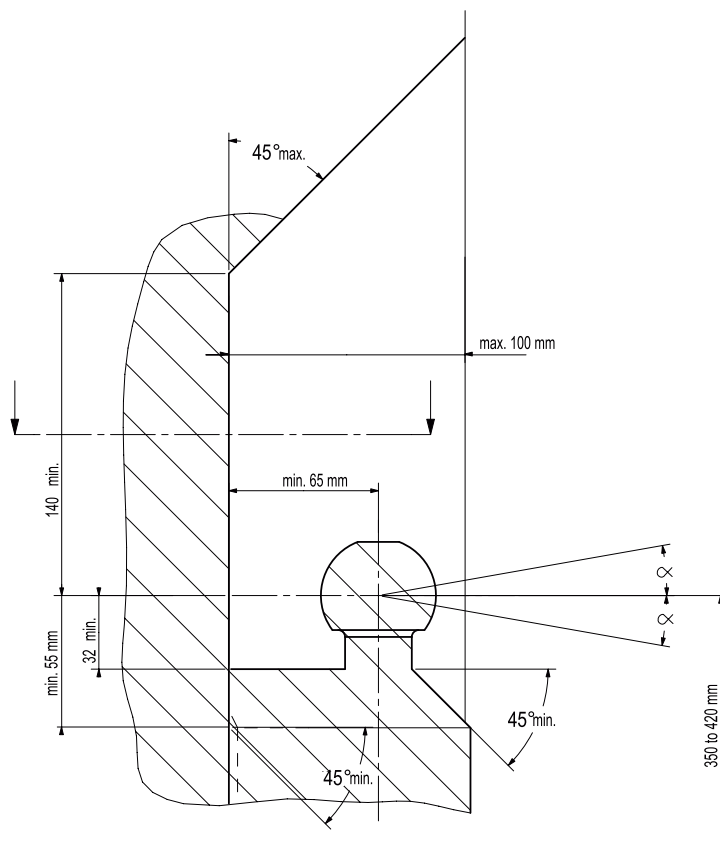


1x 5.5 x 13

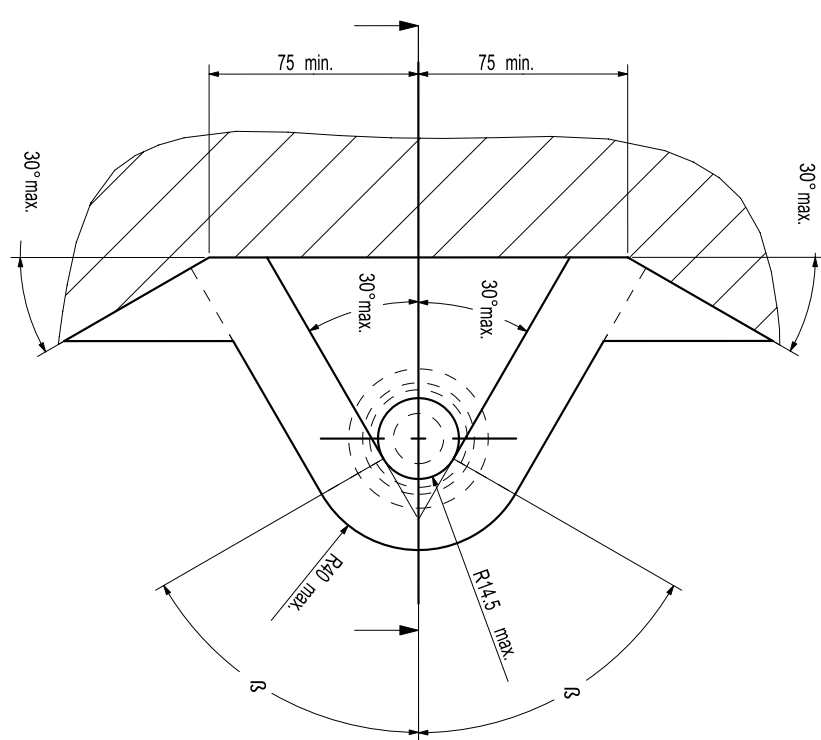


10x 4,8x16

- (NL) De tussenruimte conform supplement VII, afbeelding 30 van de richtlijn 94/20/EG moet in acht worden genomen.
- (D) Der Freiraum nach Anhang VII, Abbildung 30 der Richtlinie 94/20/EG ist zu gewährleisten.
- (GB) The clearance specified in appendix VII, diagram 30 of guideline 94/20/EC must be guaranteed.
- (F) La zone de dégagement doit être garantie conformément à l'annexe VII, illustration 30 de la directive 94/20/CE.
- (E) Debe garantizarse el espacio libre, conforme al anexo VII, figura 30 de la directiva comunitaria CE/94/20.
- (DK) Frirummet skal overholdes iht. bilag VII, fig. 30 i direktiv 94/20/EU.
- (N) Frirommet etter tillegg VII, figur 30 i direktiv 94/20/EEC skal overholdes.
- (S) Spelrummet enligt bilaga VII, figur 30 i riktlinje 94/20/EG skall garanteras.
- (FIN) Vapaa tila on taattava direktiivin 94/20/EY liitteen VII, kuvan 30 mukaisesti.
- (I) Deve essere garantito lo spazio libero secondo l'allegato VII, figura 30 della direttiva 94/20/CE.
- (CZ) Volný prostor ve smyslu Přílohy VII, obr. 30 Směrnice č. 94/20/ES musí být zaručen.
- (PL) Należy zagwarantować wolną wysokość określoną na rysunku nr 30 dyrektywy 94/20/WE zawartej w załączniku nr VII.
- (H) A 94/20/EK irányelv VII. mellékletében, a 30. ábrán a vonógömb elhelyezése számára előírt szabad tér-adatokat biztosítani kell.



- (NL) bij toelaatbaar totaal gewicht van het voertuig
- (D) bei zulässigem Gesamtgewicht des Fahrzeuges
- (GB) at laden weight of the vehicle
- (F) pour poids total en charge autorisé du véhicule
- (E) con peso total autorizado del vehículo
- (DK) ved tilladt samlet vægt for køretøjet
- (N) ved kjøretøyetts tillatte totalvekt
- (S) vid fordonets tillfina totalvikt
- (FIN) ajoneuvon suurimmalla sallitulla kokonaispainolla
- (I) per un peso complessivo ammesso del veicolo
- (CZ) při celkové přípustné hmotnosti vozidla
- (PL) w przypadku największej dozwolonej masy całkowitej
- (H) rakománnyal terheit járműsúly esetén.



NL Voor het gebruik van deze trekhaak zijn de specificaties van de voertuigfabrikant met betrekking tot het maximale trekgewicht en de kogeldruk bindend. Raadpleeg Uw dealer voor het maximale trekgewicht wat Uw auto mag trekken, hierbij mogen de specificaties van deze trekhaak niet overschreden worden.

Overbelasting (overschrijding van de specificaties) van deze trekhaak kan leiden tot ernstige schade aan het voertuig en/of een breuk van de trekhaak.

In het uiterste geval kan een dergelijk overbelasting leiden tot het losraken van de rijdende aanhanger, caravan of fietsendrager. Dit kan vervolgens op zijn beurt mogelijk een zwaar of dodelijk letsel toebrengen aan personen in de directe omgeving van de aanhanger, caravan of fietsendrager

ACPS Automotive kan niet aansprakelijk worden gesteld voor enig gebrek in het product zoals veroorzaakt door de schuld of door welk onoordeelkundig gebruik (o.a. overbelasting) ook van de gebruiker of een persoon voor wie hij aansprakelijk is (sect. 185, art. 2 N.B.W.).

Formule t.b.v. bepaling van de D-waarde:

$$\frac{\text{max. aanhangwagengewicht (kg)} \times \text{max. voertuiggewicht (kg)} \times 9,81}{\text{max. aanhangwagengewicht (kg)} + \text{max. voertuiggewicht (kg)} \times 1000} = D \text{ (kN)}$$

De door de voertuigfabrikant standaard toegestane bevestigingspunten zijn aangehouden.

Nationale richtlijnen betreffende de montagegoedkeuring moeten in acht worden genomen.

Deze montage- en gebruikshandleiding dient aan de voertuigdocumenten te worden toegevoegd.

Al onze producten worden gecontroleerd op compleetheid middels een weegcontrole systeem.

Reclamaties met betrekking tot ontbrekende delen kunnen alleen geaccepteerd worden indien deze gewichtscontrole sticker kan worden getoond.

Het is noodzakelijk om na ca. 1000 km gebruik de boutverbindingen na te trekken (volgens gegeven aanhaalmomenten).

D Im Falle der Benutzung einer Anhängervorrichtung sind die Vorschriften des Herstellers bezüglich der erlaubten maximalen Zuglast und der maximalen senkrechten Kugelbelastung unbedingt einzuhalten. Fragen Sie Ihren Fahrzeughersteller/lokalen Händler, wie groß die maximale Zuglast Ihres Autos ist. Es ist verboten, die Vorschriften bezüglich der Anhängervorrichtung zu übertreten.

Die Überlastung der Anhängervorrichtung (bzw. das Missachten der Vorschriften) kann zu schweren Schädigungen des Fahrzeugs und/oder der Anhängervorrichtung führen.

Eine solche Überlastung kann im Extremfall das Losreißen der gezogenen Einrichtung, also des Anhängers, des Wohnwagens oder der Fahrradhalterung zur Folge haben. Dieses kann wiederum zu schweren oder tödlichen Verletzungen der sich im ziehenden Fahrzeug befindlichen Personen und/oder sich auf dem Gelände aufhaltenden Unschuldigen führen.

ACPS Automotive kann nicht für solche eventuellen Fehler des Produkts zur Verantwortung gezogen werden, die durch falschen oder nicht bestimmungsgemäßen Gebrauch (unter anderem Überlastung) verursacht wurden, entweder durch den Nutzer oder eine Person, für die der Nutzer verantwortlich ist (Artikel 185, Absatz 2 N.B.W.).

Formel für D-Wert Ermittlung:

$$\frac{\text{Max. Anhängelast (kg)} \times \text{Zul. Kfz.-Gesamtgewicht (kg)} \times 9,81}{\text{Max. Anhängelast (kg)} + \text{Zul. Kfz.-Gesamtgewicht (kg)} \times 1000} = D \text{ (kN)}$$

Die vom Fahrzeughersteller serienmäßig genehmigten Befestigungspunkte sind eingehalten.

Nationale Richtlinien über die Anbauabnahmen sind zu beachten.

Diese Montage- und Betriebsanleitung ist den Kfz.-Papieren beizufügen.

Bei der Auslieferung wird jedes unserer Produkte mit einem Gewichtskontrollsystem überprüft.

Im Falle fehlender Teile können wir der Bitte nach Nachlieferung nur entsprechen, wenn auch der Aufkleber, der die Gewichtskontrolle bestätigt, mit eingesandt wird.

Nach ca. 1000 km die Bolzenverbindungen, wie angegeben, nachziehen.

- Ⓒ Always refer to the instructions of the vehicle manufacturer relating to the maximum Permissible towing weight and the maximum vertical ball loading when using the towbar. Ask your vehicle manufacturer / local dealer about maximum towing weights that apply to your vehicle and do not exceed values permitted for the towbar.

Overloading of the towbar (i.e. non-observance of instructions) may lead to severe damage to either the vehicle and/or the towbar itself.

In extreme cases overloading the towbar could result in the premature decoupling of the equipment being towed, whether that be a trailer, box, caravan or bicycle carrier. As a result this could also cause severe or fatal injuries to persons either within the towing vehicle and/or innocent bystanders in the area at that time.

ACPS Automotive may not be held responsible for any defect of the product caused by improper use or use other than the intended use (including overloading) by the user or any person for whom the user is responsible (Article 185(2) of N.B.W.).

Formula for D-Value:

$$\frac{\text{Max. trailerweight (kg)} \times \text{Max. permissible weight towing vehicle (kg)}}{\text{Max. trailerweight (kg)} + \text{Max. permissible weight towing vehicle (kg)}} \times \frac{9,81}{1000} = D \text{ (kN)}$$

The fixing points specified as standard must be observed.
National guidelines concerning official approval of accessories must be observed.

These installation and operating instructions must be enclosed with the vehicle papers.

All our products are controlled upon dispatch with a weight control system.
In the case of missing parts we can only accept a request of replacement with the weight control sticker.

After about 1000 km use, re-tighten the bolts and nuts to the specified torque.

- Ⓕ Pour l'utilisation de l'attelage les instructions du constructeur du véhicule concernant le poids tracté maximum et la charge verticale maximale de la boule de l'attelage doivent être observées obligatoirement. Demander au vendeur / distributeur local du véhicule quel est le poids maximal tractable par votre véhicule et il est également interdit d'excéder les valeurs admissibles par l'attelage.

La surcharge de l'attelage (c'est-à-dire l'inobservation des règles) peut endommager sérieusement le véhicule et/ou l'attelage.

La conséquence d'une telle surcharge pourrait être la libération inattendue de l'équipement tracté, donc de la remorque ou du support de bicyclette. Une telle libération inattendue peut causer des blessures graves ou des blessures mortelles aux personnes se trouvant dans le véhicule tracteur et/ou aux passants innocents se trouvant sur les lieux.

ACPS Automotive ne saurait être retenu responsable de dommages causés par un usage incorrect ou par un usage différent de celui prévu (par exemple la surcharge), que ce soit par l'utilisateur lui-même ou par tout autre personne dont l'utilisateur est responsable (Point 2 de l'Article 185 de N.B.W.).

Formule pour le calcul de la valeur D:

$$\frac{\text{Poids max. de remorque (kg)} \times \text{Max. poids permissible du véhicule tracteur (kg)}}{\text{Poids max. de remorque (kg)} + \text{Max. poids permissible du véhicule tracteur (kg)}} \times \frac{9,81}{1000} = D \text{ (kN)}$$

Les points de fixations définis comme homologués doivent être observés.

Les recommandations nationales concernant l'approbation officielle des accessoires doivent être prises en considération.

Ces instructions de montage et d'opération doivent être jointes aux documents du véhicule.

Lors de la livraison, nous contrôlons tous nos produits par pesage de l'attelage.
Dans le cas de pièce manquante, nous ne pouvons accepter une demande de supplément qu'avec l'étiquette certifiant le contrôle du poids.

Après 1000 km de traction, resserrer toute la boulonnerie aux couples prescrits.

E En caso de utilizar gancho de remolque, hay que observar obligatoriamente las prescripciones del fabricante del vehículo referentes al peso máximo permitido de remolque y la carga máxima vertical de la bola. Pregunte al comerciante de la marca/comerciante local de que cuánto es el peso remolcable máximo de su auto y no traspase los valores permitidos en las prescripciones referentes al gancho de remolque.

La sobrecarga del gancho de remolque (o sea la violación de las prescripciones) puede conllevar a un daño grave del vehículo y/o del gancho de remolque.

Este tipo de sobrecarga en casos extremos puede traer como resultado el desprendimiento del dispositivo remolcado, o sea del carro de remolque, de la caravana, o del portabicicletas. Y esto puede ocasionar lesiones graves o mortales a las personas que están en el vehículo remolcador y/o a las personas inocentes que están en el área.

ACPS Automotive no asume responsabilidad de ningún tipo por error eventual del producto causado por uso incorrecto o por no usarlo a lo que fue destinado (incluido la sobrecarga), tanto por parte del usuario como de cualquiera persona bajo su responsabilidad (párrafo 2 del artículo 185 del N.B.W.).

Fórmula para el cálculo del valor D:

$$\frac{\text{Peso máximo del coche del remolque (Kg)} \times \text{Peso máximo permitido del vehículo remolcador (Kg)}}{\text{Peso máximo del coche del remolque (Kg)} + \text{Peso máximo permitido del vehículo remolcador (Kg)}} \times \frac{9,81}{1000} = D \text{ (kN)}$$

Hay que tener en cuenta las prescripciones de los puntos de fijación estandarizado determinado.

Hay que tener en cuenta las directivas nacionales referentes a la autorización oficial de los accesorios.

A las instrucciones de instalación y de funcionamiento hay que adjuntarlo a los papeles del vehículo.

En el transporte controlamos todos nuestros productos en un sistema de control de peso.

En el caso de accesorios faltantes el pedido referente a su reemplazo sólo lo podemos aceptar conjunto con la presentación de la etiqueta adhesiva certificante del control de peso.

Cada 1000 km de uso es necesario comprobar las conexiones del perno (según los pares de apriete dados).

DK Producentens forskrifter om maksimal tilladt trækvægt og maksimal vertikal belastning skal overholdes. Spørg bilproducenten/den lokale forhandler om den maksimale trækvægt, der gælder for Deres køretøj. De tilladte værdier for anhængertrækket må ikke overskrides.”

Overbelastning af trækkrogen (dvs. ikke-overholdelse af instruktionerne) kan føre til alvorlige skader på enten køretøjet og/eller selve trækkrogen.

I ekstreme tilfælde kan overbelastning af trækkrogen medføre for tidlig afkobling af det bugserede udstyr, f.eks. trailer, kasse, campingvogn eller cykelholder. Dette kan også forårsage alvorlige eller dødelige kvæstelser for personer, der opholder sig enten i det bugserende køretøj og/eller uskyldige tilskuere i området på det pågældende tidspunkt.

ACPS Automotive kan ikke holdes ansvarlig for eventuelle fejl i produktet, der opstår som følge af forkert eller anden uhensigtsmæssig brug (inkl. overbelastning) af brugeren eller enhver person, som brugeren er ansvarlig for (artikel 185 (2) i NBW

Formel for beregning af D-værdien:

$$\frac{\text{Max. anhængervægt (kg)} \times \text{max. tilladte vægt af trækkøretøjet (kg)}}{\text{Max. anhængervægt (kg)} + \text{max. tilladte vægt af trækkøretøjet (kg)}} \times \frac{9,81}{1000} = D \text{ (kN)}$$

De som standard angivne fastgørelsespunkter skal overholdes.

De officielle nationale retningslinier vedr. tilladelser skal overholdes.

Disse monterings- og driftsinstruktioner skal vedlægges køretøjets officielle dokumenter.

Ved afsendelse kontrollerer vi alle vores produkter med vægtkontrolsystem. Rekvirering af manglende reservedele kan kun accepteres ved fremvisning af kontrolsedlen fra vægtkontrolsystemet.

Det er nødvendigt at efterspænde møtrikkerne efter ca. 1000 km.

N Ved anvendelse av tilhengerfestet skal det tas hensyn til kjøretøyfabrikantens forskrifter vedrørende maksimal tauevekt og maksimalt vertikalt kulevekt. Spør fabrikanten / merkeforhandleren om den maksimale tauevekten. Det er forbudt å overskride forskriftene vedrørende tilhengerfestet.

Overbelastning av tilhengervekt (eller forsømming av forskriftene) kan føre til alvorlige skader av kjøretøyet og/eller tilhengerfestet.

I ekstreme tilfeller kan overbelastning resultere i at det tauete anlegget, altså trailer, campinvogn eller sykkeltrailer løsriver fra kjøretøyet. Og dette kan føre til alvorlige eller dødlige skader til personer sittende i den tauende bilen og/eller andre uskyldige personer som oppholder seg i nærheten.

ACPS Automotive kan ikke holdes ansvarlig for eventuelle produkfeil som framstår ifølge uriktig bruk (blant annet overbelastning) av brukeren eller an annen persom som brukeren ar ansvarlig for (artikkel 185 (2) i N.B.W.).

Formel for D-verdien:

$$\frac{\text{Maks tilhengervekt (kg)} \times \text{Maks. tillatt vekt for slepebilen (kg)}}{\text{Maks tilhengervekt (kg)} + \text{Maks. tillatt vekt for slepebilen (kg)}} \times \frac{9,81}{1000} = D \text{ (kN)}$$

Det skal tas hensyn til festepunktene angitt som standard.

Det skal tas hensyn til nasjonale retningslinjer som gjelder offisiell godkjenning av tilbehør.

Disse monterings- og driftsveiledninger skal vedlegges kjøretøyets dokumentasjon.

Ved transporten er alle våre produkter kontrollert ved hjelp av vektkontroll-systemet. I tilfelle manglende bestanddeler er erstatningen bare mulig ved framvisning av etiketten som attesterer vektkontrollen.

Det er nødvendig å etterstramme alle bolter etter ca. 1000 km (i henhold til de oppgitte tiltrekningsmomentene).

S Kontrollera alltid anvisningarna av fordonets tillverkare beträffande om den maximala tillåtna vikt av släpvagnen, samt maximala tillåtliga vertikala vikt på kulan vid användning av dragkroken. Fråga fordonets tillverkaren / den lokala återförsäljaren om dom maximala dragvikterna som gäller för ditt fordon, och inte överstiga dom här värden, som är tillåtna för dragkroken.

Överbelastningen av dragkroken (dvs. att man inte följer tillverkarens instruktioner) kan leda till allvarliga skador av fordonet och/eller dragkroken.

I extrema fall, kan överbelastningen av dragkroken leda till att utrustningen som bogseras, oavsett om det är en släpvagn, en låda, en husvagn eller en cykelhållare lossnar.

Som ett resultat kan detta också orsaka allvarliga eller dödliga skador på personer.

ACPS Automotive kan inte hållas ansvarig för eventuella fel på produkten, som orsakats av felaktig användning, eller annan användning än den avsedda användningen (inklusive överlastning) av användaren, eller någon person för vilken användaren är ansvarig (artikel 185 (2) av N.B.W)).

Formeln för D-värdens beräkningen:

$$\frac{\text{Max. vikt av släpvagnen (kg)} \times \text{Totalvikt av fordonet (kg)}}{\text{Max. vikt av släpvagnen (kg)} + \text{Totalvikt av fordonet (kg)}} \times \frac{9,81}{1000} = D \text{ (kN)}$$

Dom monteringspunkterna, som är föreskrivna som standard, måste bibehållas.

Dom nationala riktlinjerna, angående officiell tillåtelse av tillbehör, måste bibehållas.

Dessa monterings- och användningsinstruktioner måste bifogas i fordonens dokumenten.

Innan leverans kontrollerar vi alla våra produkter med hjälp av ett viktkontrollsystem. I fall av frånvarande beståndsdelarna, kan vi endast acceptera önskingar om ersättning, om du framvisar etiketten, som intygar viktkontrollen.

Det är nödvändigt att dra åt bultarna igen efter ungefär 1000 km körning (enligt angivna momentangivelser).

FIN Vetokoukkua käyttäessä on noudatettava auton valmistajan ohjeet koskien suurinta sallittua vedettyä painoa ja suurinta pystysuoraa kuulankantavuutta. Kysy myyjältäsi paljonko sinun autosi suurin sallittu vedetty paino on, äläkä rasita vetokoukkua enemmän kuin sallittu.

Vetokoukun ylläpito, (eli asetusten rikkominen) johtaa auton ja/tai vetokoukun vakavaan vaurioon.

Ääritapauksessa ylläpito saattaa johtaa laitteen, eli perävaunun, asuntovaunun tai pyöränsaaleikon irrottautumiseen. Tämä saattaa aiheuttaa vakavan loukkaantumisen tai jopa kuoleman vetoautossa oleville henkilöille ja/tai alueella oleville syyttömille henkilöille.

ACPS Automotive ei voi syyttää tuotteen sellaisista mahdollisista vioista, jotka aiheutti epänormaali tai asiaton käyttö (muun muassa ylläpito), joko käyttäjän tai sellaisen henkilön toimesta josta käyttäjä on vastuussa (N.B.W. pykälä 185 alio 2.).

Ajo-ominaisuuksien kannalta on noudatettava ajoneuvon valmistajan määräyksiä koskien perävaunun rasiasta ja hinaajan painoa. Katso hinattavan perävaunun enimmäispaino käsikirjasta tai auton rekisteriotteesta; vetokoukkua koskevia arvoja ei saa ylittää.

Laskelma D-määrän määrittämiseen:

$$\frac{\text{Perävaunun enimmäispaino (kg)} \times \text{Hinaavan ajoneuvon sallittu enimmäispaino (kg)}}{\text{Perävaunun enimmäispaino (kg)} + \text{Hinaavan ajoneuvon sallittu enimmäispaino (kg)}} \times \frac{9,81}{1000} = D \text{ (kN)}$$

Standardina noudatettava määriteltyjä kiinnityskohtia.

Asennuksessa on noudatettava virallisia lisävarusteiden asennusta koskevia määräyksiä.

Asennus ja huolto-ohjeet on hyvä tallettaa ajoneuvon asiakirjoihin.

Toimituksen yhteydessä kaikki tuotteemme tarkistetaan painontarkistusjärjestelmällä. Osien puuttuessa korvauspyyntö otetaan vastaan vain painontarkistuksen todistavan tarran esittämisen jälkeen.

Tuhannen kilometrin jälkeen kiristys on tarkistettava.

I Quando si usa il dispositivo di traino fare sempre riferimento alle istruzioni del costruttore dell'autoveicolo per quanto riguarda il peso massimo rimorchiabile ed il peso massimo verticale sulla sfera. Informarsi presso il costruttore del veicolo o presso il suo distributore locale sul peso massimo rimorchiabile del vostro veicolo e non superare i valori ammessi per il dispositivo di traino.

Sovraccaricare il dispositivo di traino (o non osservare le istruzioni) può danneggiare il veicolo e/o il dispositivo stesso.

In casi estremi il sovraccarico del dispositivo di traino può portare allo sganciamento del traino (rimorchio, caravan o portabiciclette), con la conseguenza di causare gravi danni alle persone trasportate e/o alle persone che potrebbero trovarsi nell'area circostante in quel momento.

La ACPS Automotive non può essere ritenuta responsabile per i danni causati da un uso diverso o improprio del dispositivo di traino (incluso il sovraccarico) da parte dell'utente o di persona per la quale l'utente è responsabile (Articolo 185(2) dell' N.B.W.).

Formula per il calcolo del valore D:

$$\frac{\text{peso massimo rimorchio (kg)} \times \text{peso massimo permesso veicolo rimorchiatore (kg)}}{\text{peso massimo rimorchio (kg)} + \text{peso massimo permesso veicolo rimorchiatore (kg)}} \times \frac{9,81}{1000} = D \text{ (kN)}$$

Le prescrizioni sui punti di fissaggio definiti dal costruttore del veicolo sono rispettate.

Le norme nazionali per l'omologazione dei dispositivi di traino montati sui veicoli debbono essere rispettate.

Le istruzioni di montaggio e di utilizzo del dispositivo di traino devono essere allegate ai documenti del veicolo.

Tutti i nostri prodotti sono controllati al momento della spedizione con un sistema di controllo peso.

In caso di parti mancanti si accettano richieste di sostituzione esclusivamente con l'etichetta di controllo peso.

Verificare il serraggio di tutti i bulloni dopo i primi 1000 Km. di traino.

CZ Při používání tažného zařízení vždy dodržujte pokyny výrobce vozidla vztahující se na maximální přípustnou hmotnost soupravy a maximální vertikální zatížení tažné koule.

Informujte se u výrobce/prodejce o maximální hmotnosti nákladu taženého Vaším vozidlem a nikdy nepřekračujte hodnoty přípustné pro tažné zařízení.

Přetížení tažného zařízení (tj. nedodržování předpisů) může vést k těžkým škodám buď na vozidle a/nebo na tažném zařízení.

V extrémních případech může takové přetížení vést k odtržení taženého přívěsu (nákladního nebo obytného), nebo nosiče jízdních kol. To by mohlo také způsobit vážné nebo smrtelné zranění osob, ať už v tažném vozidle a/nebo mezi kolemjducími.

Firma ACPS Automotive nenese odpovědnost za případné vady výrobku způsobené jeho nesprávným použitím nebo použitím na jiné, než určené účely (včetně přetížení), uživatelem nebo osobou, za kterou je zodpovědný uživatel (čl. 185 (2) NBW)).

Vzorec pro výpočet hodnoty D:

$$\frac{\text{Max. hmotnost přívěsu (kg)} \times \text{Max. přípustná celková hmotnost vozidla (kg)} \times 9,81}{\text{Max. hmotnost přívěsu (kg)} + \text{Max. přípustná celková hmotnost vozidla (kg)}} \times 1000 = D \text{ (kN)}$$

Standardně předepsané body zakotvení se musí dodržet.

Musí se dodržet předpisy daného národního nařízení ohledně úředního povolení doplňků.

Tyto předpisy instalace a provozu musí být v každém případě připojené k dokumentům vozidla.

Při dodávce jsou všechny naše výrobky kontrolované systémem pro kontrolu váhy. V případě doplnění chybějícího náhradního dílu, Vaši žádost na dodávku máme možnost přijmout pouze po prokázání nálepky o potvrzení kontroly váhy.

Po ujetí zhruba 1000 km je nutno zkontrolovat a dotáhnout všechny šrouby a matice na výše uvedené hodnoty utahovacího momentu.

PL W przypadku używania haka holowniczego należy zachować wymagania producenta dotyczące dopuszczalnej masy holowanej przyczepy i maksymalnego pionowego obciążenia zaczepu kulistego. Należy poinformować się u swojego dealera samochodu ile wynosi maksymalna masa holowanej przyczepy i nie wolno przekroczyć podanych wartości dotyczących haka holowniczego.

Przeciążenie haka holowniczego (czyli naruszenie przepisów) może spowodować poważne uszkodzenie pojazdu i/lub haka.

W skrajnych przypadkach takie przeciążenie może spowodować uwolnienie się holowanego sprzętu, czyli przyczepy, przyczepy kempingowej, lub bagażnika rowerowego. Może to stać się przyczyną poważnych lub śmiertelnych obrażeń osób znajdujących się w holującym pojeździe i/lub przypadkowych niewinnych osób przebywających w pobliżu.

ACPS Automotive nie ponosi odpowiedzialności za jakiegokolwiek błędy w produkcji, spowodowane nieprawidłowym lub niewłaściwym użyciem (w tym przeciążeniem) haka przez użytkownika lub osoby, za które użytkownik jest odpowiedzialny (N.B.W. artykuł 185. ustęp 2.).

Wzór obliczania wartości D:

$$\frac{\text{Maks. ciężar przyczepy (kg)} \times \text{największa dozwolona masa całkowita pojazdu holującego (kg)} \times 9,81}{\text{Maks. ciężar przyczepy (kg)} + \text{największa dozwolona masa całkowita pojazdu holującego (kg)}} \times 1000 = D \text{ (kN)}$$

Należy zachować standardowo przypisane punkty mocowania.

Należy przestrzegać krajowych norm w zakresie pozwoleń na akcesoria.

Niniejszą instrukcję montażu należy dołączyć do dokumentów pojazdu.

Podczas transportu wszystkie produkty sprawdzamy za pomocą systemu kontroli ciężaru.

Prośby dotyczące uzupełnienia brakujących części przyjmujemy za okazaniem winiety potwierdzającej kontrolę ciężaru.

Po przejechaniu około 1000 km należy ponownie dokręcić śruby i nakrętki odpowiednim momentem.

H A vonóhorog használata esetén a jármű gyártójának a megengedett maximális vontatott súlyra és a maximális függőleges gömbterhelésre vonatkozó előírásait kötelezően be kell tartani. Kérdezze meg gépjármű-kereskedőjét/helyi forgalmazóját, mennyi az Ön autója által maximálisan vontatható súly és ilyenkor a vonóhorogra vonatkozó előírásokat tilos túllépni.

A vonóhorog túlterhelése (vagyis az előírások megszegése) a gépjármű és/vagy a vonóhorog súlyos károsodásához vezethet.

Egy ilyen túlterhelés szélsőséges esetben a vontatott berendezést, tehát az utánfutó, lakókocsi vagy kerékpártartó elszabadulását eredményezheti. Ez pedig súlyos vagy halálos kimenetelű sérülést okozhat a vontató járműben tartózkodó személyeknek és/vagy a területen tartózkodó véletlen nézelődőknek.

Az ACPS Automotive nem vonható felelősségre a termék olyan esetleges hibáiért, amelyeket helytelen vagy nem rendeltetésszerű használat okozott (többek között túlterhelés), akár a felhasználó, akár olyan személy részéről, akiért a felhasználó felelősséggel tartozik (N.B.W. 185. Cikk 2. bek.).

A jármű gyártója által a vontatásra, és a függőleges terhelésre vonatkozóan közölt specifikációnak a jármű menettulajdonságai szempontjából döntő jelentősége van. A gépkocsijához kapcsolható utánfutó maximális súlyát illetően lapozza fel az autó felhasználói kézikönyvét, illetve típusengedélyét. A vontatószerkezetre megadott értékeket nem szabad túllépni.

A D-érték számításához használt képlet:

Az utánfutó max. súlya (kg) x a vontató jármű megengedett maximális súlya (kg) $\times \frac{9,81}{1000}$ = D (kN)
Az utánfutó max. súlya (kg) + a vontató jármű megengedett maximális súlya (kg) $\times \frac{9,81}{1000}$ = D (kN)

A szabványosként meghatározott rögzítési pontoktól eltérni nem lehet.

A tartozékok hatósági jóváhagyására vonatkozó nemzeti irányelveket be kell tartani.

A jelen szerelési és üzemeltetési utasítást csatolni kell a jármű okmányaihoz.

Feladás után valamennyi termékünket súlyellenőrző rendszerrel állítjuk be. Hiányzó alkatrész esetén, csak a súlyellenőrző megtörténtét igazoló matrica ellenében áll módunkban eleget tenni a pótlásra vonatkozó kérésnek.

A csavarokat és a csavaranyákat 1000 kilométerenként, újra kell húzni a megadott nyomatékértékkel.

027341 INSTRUCCIONES DE MONTAJE

1. Sacar las piezas y el material de sujeción incluidos en el gancho de remolque. Si procede, retirar el pegamento existente en los puntos de sujeción.
2. Desmontar en la parte interior del vehículo el panel trasero y el tapizado interior a ambos lados.
3. Retirar la batería.
4. Desmontar el parachoques, soltando los tornillos de la parte interior y retirando los remaches usando un taladro.
5. Retirar el soporte izquierdo y derecho en la parte inferior del chasis. Estos soportes ya no se utilizarán.
6. Montar el enganche inferior "1" a la altura de los orificios existentes "A" usando 4 tornillos M12x110, anillos de distanciamiento $\varnothing 21,3 \times 2,65$ L=74 y arandelas elásticas. Apretar manualmente. Montar el enganche inferior "1" a la altura del orificio "B" usando un tornillo M12x50, anillos de cierre y arandelas elásticas.
7. Montar la contraplaca "2" a la altura del orificio "C" usando un tornillo M12x50, anillos de cierre y arandelas elásticas. Fijar la pantalla térmica a la altura del orificio "D" usando tornillos de chapa rosca 5,5x13.
8. Fijar el gancho de remolque. Atenerse aquí a los siguientes pares de apriete:
M12 -79Nm
Cada 1000 km de uso es necesario comprobar las conexiones del perno (según los pares de apriete dados).
9. Realizar una escotadura en el parachoques según el plano detallado.
10. Vuelva a montar el parachoques.
11. Volver a colocar todos los componentes nombrados bajo los puntos 3 y 2.
12. Montar la bola y la placa de enchufe a la altura de los orificios "E" usando 2 tornillos M12x70, arandelas elásticas y tuercas (momento de apriete M12-79Nm).

027341 MONTAGEVEJLEDNING

1. Fjern de dele og monteringsmaterialer, der sidder på trækroge. Eventuelt kit på fastgørelsespunkterne fjernes.
2. Afmonter bagvæggen og den indvendige beklædning på begge sider indvendig i bilen.
3. Tag batteriet ud.
4. Afmonter kofangeren ved at skrue de to bolte af og bore hulnitterne løs på indersiden.
5. Fjern venstre og højre støtte på karosseriets underside. Disse støtter bliver overflødige.
6. Monter underkrogen "1" i de forborede huller "A" med 4 bolte M12x110, inkl. afstandsør $\varnothing 21,3 \times 2,65$ L=74 og fjederringe. Skru dem fast med hånden. Monter underkrogen "1" i hul "B" vha. en bolt M12x50, inkl. lukke- og fjederring.
7. Monter kontrapladen "2" i hul "C" vha. en bolt M12x50, inkl. lukke- og fjederring. Gør varmeskjoldet fast i hul "D" vha. pladeskrue 5,5x13.
8. Fastgør trækroge. Følgende momenter skal iagttages:
M12 -79Nm
Det er nødvendigt at efterspænde møtrikkerne efter ca. 1000 km.
9. Lav en udskæring i kofangeren som anvist i detailtegning.
10. Sæt kofangeren på igen.
11. Sæt alle de i punkt 3 og 2 nævnte dele på plads igen.
12. Monter kuglen, inkl. stikdåsepladen, med 2 bolte M12x70, fjederringe og møtrikker i hullerne "E" (tilspændingsmoment M12-79Nm).

027341 MONTERINGSVEILEDNING

1. Fjern vedlagte deler og festemateriell fra tilhengerfestet. Fjern eventuelt kitt som måtte befinne seg på festepunktene.
2. Demonter bakre panel inne i bilen og i tillegg beklædningen på begge sider.
3. Ta ut batteriet.
4. Demonter støtfangeren ved å skru løs skruene på innsiden og å bore opp popnaglène.
5. Fjern støttene på venstre og høyre side fra undersiden av understellet. Disse støttene skal ikke brukes på nytt.
6. Monter underdelen av tilhengerfestet "1" ved de allerede eksisterende hullene "A" ved hjelp av 4 skruer M12x110, inklusive avstandshylser $\varnothing 21,3 \times 2,65$ (L=74) og fjærskiver. Skru til for hånd. Monter underdelen av tilhengerfestet "1" ved hullet "B" ved hjelp av en skrue M12x50, inklusive skive og fjærskive.
7. Monter kontraplatten "2" ved hullet "C" ved hjelp av en skrue M12x50, inklusive skive og fjærskive. Fest varmeskjoldet ved hullet "D" ved hjelp av en pladeskrue 5,5x13.
8. Fest tilhengerfestet. Bruk i den forbindelse følgende tilstrammingsmomenter:
M12 -79Nm
Det er nødvendig å etterstramme boltforbindelsene etter ca. 1000 km (i henhold til de oppgitte tilstrammingsmomentene).
9. Lag en utsparring i støtfangeren ifølge detaljtegningen.
10. Monter støtfangeren tilbake på plass.
11. Sett på plass igjen de delene som er nevnt under punkt 3 og 2.
12. Monter trekk-kulen, inklusive plate for stikk-kontakt, ved hjelp av 2 skruer M12x70, fjærskiver og mutre ved hullene "E" (tiltrekkingsmoment M12-79 Nm).

027341 MONTAGEHANDLEIDING

1. Meegeleverde onderdelen en bevestigingsmaterialen van de trekhaak verwijderen. Eventueel aanwezige kit ter plaatse van de bevestigingspunten verwijderen.
2. Demonteer aan de binnenzijde van de auto het achterbord en de binnenbekleding aan beide zijden.
3. Verwijder de accu.
4. Demonteer de bumper door aan de binnenzijde de bouten los te draaien en de popnagels los te boren.
5. Verwijder de linker- en rechtersteun aan de onderzijde van het chassis. Deze steunen komen te vervallen.
6. Monteer de onderhaak "1" t.p.v. de bestaande gaten "A" met 4 bouten M12x110, incl. afstandsbuisjes $\varnothing 21.3 \times 2.65$ L=74 en veerringen. Handvast aandraaien. Monteer de onderhaak "1" t.p.v. het gat "B" m.b.v. een bout M12x50, incl. sluit- en veerring.
7. Monteer t.p.v. gat "C" het contraplaatje "2", m.b.v. een bout M12x50, incl. sluit- en veerring. Zet het hitteschild vast t.p.v. gat "D" m.b.v. plaatschroef 5.5x13.
8. Zet de trekhaak vast. Hierbij de volgende aanhaalmomenten hanteren: M12-79Nm
Het is noodzakelijk om na ca. 1000 km gebruik de boutverbindingen na te trekken (volgens gegeven aanhaalmomenten).
9. Maak een uitsparing in de bumper volgens detail.
10. Monteer de bumper terug.
11. Herplaats alle onder punt 3 en 2 genoemde onderdelen.
12. Monteer de kogel, incl. stekkerdoosplaat, met 2 bouten M12x70, veerringen en moeren t.p.v. de gaten "E" (aanhaalmoment M12-79Nm).

027341 ANBAUANWEISUNG

1. Die Anhängervorrichtung auspacken und die Befestigungsteile auf Vollständigkeit überprüfen. Im Bereich der Befestigungspunkte den Unterbodenschutz entfernen.
2. Die Innenverkleidungen und das Abschlußblech vom Fahrzeuginneren aus entfernen.
3. Die Batterie demontieren.
4. Den Stoßfänger demontieren (Schrauben an der Innenseite lösen und Niete mit einem Bohrer lösen).
5. Die linke und rechte Stütze an der Unterseite des Chassis herausnehmen. Die Stützen werden nicht mehr benötigt.
6. Den Querträger "1" mit vier Schrauben M12x110, Distanzbuchsen $\varnothing 21.3 \times 2.65$ L=74 und Federringen an den vorhandenen Löchern "A" montieren. Handfest anziehen. Den Querträger "1" mit einer Schraube M12x50, Unterlegscheibe und Federring an Loch "B" montieren.
7. Die Gegenplatte "2" mit einer Schraube M12x50, Unterlegscheibe und Federring an Loch "C" montieren. Das Hitzeschild mit einer Blechschraube 5.5x13 an Loch "D" befestigen.
8. Die Anhängervorrichtung ausrichten und alle Schrauben mit folgenden Drehmomenten anziehen: M12-79Nm
Nach ca. 1000 km die Bolzenverbindungen, wie angegeben, nachziehen.
9. Einen Ausschnitt im Stoßfänger gemäß Detail vornehmen.
10. Den Stoßfänger wieder montieren.
11. Alle bei Punkt 3 und 2 entfernten Teile wieder montieren.
12. Die Kugel und Steckdosenhalterplatte mit zwei Schrauben M12x70, Federringen und Muttern an die Löcher "E" montieren (Drehmoment M12-79Nm).

027341 FITTING INSTRUCTIONS

1. Unpack the towing bracket and check its contents against the parts list. If necessary, remove the underseal from around the fitting points of the luggage compartment/frame members.
2. Dismount, on the inside of the car, the rear panel and the inside-lining on both sides.
3. Remove the battery.
4. Dismount the bumper by loosen the bolts on the inside and loosen the pop rivets with a drill.
5. Remove the left and right support on the lower-side of the chassis. The supports will no longer be used.
6. Mount the crossbar "1" at the existing holes "A" using 4 M12x110 bolts, distance tubes $\varnothing 21.3 \times 2.65$ L=74 and spring washers. Don't tighten fully.
Mount the crossbar "1" at the hole "B", using one M12x50 bolt, plain washer and spring washer.
7. Mount backing plate "2" at the hole "C" using a M12x50 bolt, plain washer and spring washer. Fix the heatshield at the hole "D" using one sheet-metal screw 5.5x13.
8. Secure the towbar using a torque-wrench. Torque the bolts as follows: M12-79Nm
After about 1000 km use, re-tighten the bolts and nuts to the specified torque.
9. Make a recess in the bumper as shown in the detail.
10. Remount the bumper.
11. Replace all under point 3 and 2 removed parts.
12. Mount the ball and the socketplate at the holes "E" using 2 M12x70 bolts, spring washers and nuts (torque-wrench M12-79Nm).

027341 DESCRIPTION DU MONTAGE

1. Séparer les différents éléments d'attelage. Enlever le mastic de protection autour des points de fixation.
2. Démontez à l'intérieur du coffre du véhicule le panneau arrière et le revêtement du véhicule des deux côtés.
3. Enlever la batterie.
4. Démontez le pare-chocs en dévissant les boulons de côté intérieur et enlever les rivets aveugles avec une perceuse électrique.
5. Enlever le support à gauche et à droite au dessous du châssis. Les supports ne seront pas réutilisés.
6. Monter, sans bloquer, la traverse "1" au niveau des trous existant "A" à l'aide des 4 boulons M12x110, d'entretoises $\varnothing 21.3 \times 2.65$ L=74 et des rondelles grower.
Monter la traverse "1" au niveau des trous "B" à l'aide du boulon M12x50, de la rondelle plate et de la rondelle grower.
7. Monter la contre-plaque "2" au niveau du trou "C" à l'aide du boulon M12x50, de la rondelle plate et de la rondelle grower. Fixer l'écran thermique au niveau du trou "D" à l'aide de la vis à auto-taraudage 5.5x13.
8. Fixer l'attelage. Bloquer l'ensemble de la boulonnerie aux couples de serrage suivants: M12-79Nm
Il est conseillé de vérifier le serrage de toute la boulonnerie après 1000 Km de traction.
9. Faire une découpe dans le pare-chocs suivant le détail.
10. Rémonter le pare-chocs.
11. Remonter les pièces enlevées au point 3 et 2.
12. Monter la boule et la support de prise au niveau des trous "E" à l'aide des boulons M12x70, des rondelles grower et des écrous (couples de serrage: M12-79Nm)

027341 MONTERINGSINSTRUKTION

1. Packa upp monteringsssatsen och kontrollera innehållet mot detaljbeskrivning. Om det behövs tag bort underredsmassa runt monteringspunkterna i bagageutrymmet och under bilen.
2. Demontera den bakre panelen och innerklädseln på båda sidor inuti bilen.
3. Avlägsna batteriet.
4. Demontera stötfångaren genom att skruva loss bultarna på insidan och borra loss popnitarna.
5. Avlägsna höger och vänster stöd från undersidan av chassit. De kommer inte att användas igen.
6. Montera den nedre balken "1" vid de befintliga hålen "A" med 4 bultar M12x110, inkl. distansbussningar $\varnothing 21,3 \times 2,65$ L=74 och fjäderbrickor. Skruva åt med handkraft.
Montera den nedre balken "1" vid hål "B" med hjälp av en bult M12x50, inkl. lås- och fjäderbricka.
7. Montera mothållsplattan "2" vid hål "C" med hjälp av en bult M12x50, inkl. lås- och fjäderbricka. Montera värmeskölden vid hål "D" med hjälp av plåtskruv 5,5x13.
8. Montera dragkroken. Spänn med momentnyckel enligt följande:
M12 -79Nm
Det är nödvändigt att dra åt bultarna igen efter ungefär 1000 km körning (enligt angivna momentangivelser).
9. Skär ut en del ur stötfångaren enligt detaljritningen.
10. Montera tillbaka stötfångaren.
11. Montera tillbaka alla delar som nämns under punkt 3 och 2.
12. Montera kulan, inkl. stickkontaktsplattan med 2 bultar M12x70, fjäderbrickor och muttrar vid hålen "E" (åtdragningsmoment M12- 79 Nm).

027341 ASENNUSOHJEET

1. Pura vetokoukkupakkaus ja tarkista listasta, että kaikki asennuksessa tarvittavat osat löytyvät. Jos tarpeellista poista alustansuojaus kiinnityskohdista.
2. Irrota auton sisältä takalevy ja sisäverhoilut molemmilta puolilta.
3. Poista akku.
4. Irrota puskuri kiertämällä sisäpuolelta pultit irti ja poraamalla vetoniitit irti.
5. Poista vasen ja oikea tuki auton rungon alapuolelta. Näitä tukia ei enää tarvita.
6. Asenna alakoukku "1" reikiin "A" neljällä pultilla M12x110, mukaan lukien välikeputket $\varnothing 21,3 \times 2,65$ L=74 ja jousirengaat. Kiristä käsin.
Asenna alakoukku "1" reikään "B" pultilla M12x50, mukaan lukien tiivistysrenkas ja jousirengas.
7. Asenna reikään "C" vastaliuska "2" pultilla M12x50, mukaan lukien tiivistysrenkas ja jousirengas. Kiinnitä lämpökilpi reikään "D" peltiruuvilla 5,5x13.
8. Kiristä seuraaviin momentteihin:
M12 -79Nm
Tuhannen kilometrin jälkeen kiristys tarkistettava.
9. Tee puskuriin ulkonema kuvan osoittamalla tavalla.
10. Kiinnitä puskuri taas paikoilleen.
11. Asenna takaisin paikoilleen kaikki kohdissa 3 ja 2 mainitut osat.
12. Kiinnitä kuulalaakeri, mukaan lukien pistorasialevy, kahdella pultilla M12x70, jousirengaalla ja mutterilla reikiin "E" (vääntömomentti M12-79 Nm).

027-341 Felszerelési utasítás

1. Csomagolja ki a vonóhorgot és a tartozékokat, majd vizsgálja át minden darabját. Ha szükséges, a rögzítési pontok területén a védőragasztót távolítsa el.
2. Távolítsa el a csomagtartóban a hátsó panelt és két oldalt a szigeteléseket
3. Távolítsa el az akkumulátort
4. Szerelje le a lökhárítót, lazítsa meg a csavarokat belül, és fúrja ki a popszegecseket!
5. A Karosszéria alsó részéről szerelje le a jobb és a bal oldali tartozékot
6. Építse a keresztartót „1”-es furatokon keresztül (M12x110), L=74mm-es távtartó csővel, rugós alátéttel, csak lazán rögzítse. Csavarozza be a „B” pontnál lévő (M12x50-es) csavart, lapos illetve rugós alátéttel.
7. Csavarozza be a hátsó lemezzel „2” a „C” ponton használja a (M12-es) csavart, lapos alátéttel, rugós alátéttel. Rögzítse a hővédő pajzsot a „D” ponton keresztül használjon 1 db lemezcsavart (5,5x13)
8. Használjon nyomaték kulcsot a biztonságos nyomatékkal történő meghúzás érdekében. M12=79Nm. 1000km után ismét húzzon a csavarokon ugyan ezzel a nyomatékkal.
9. Végezze el a kivágást a lökhárítón az ábra szerint.
10. Szerelje vissza a lökhárítót.
11. A 3-as és 2-es pontban eltávolított elemeket helyezze vissza
12. A gömböt és a dugaljlemezt is szerelje fel az ábrán látható módon