




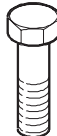



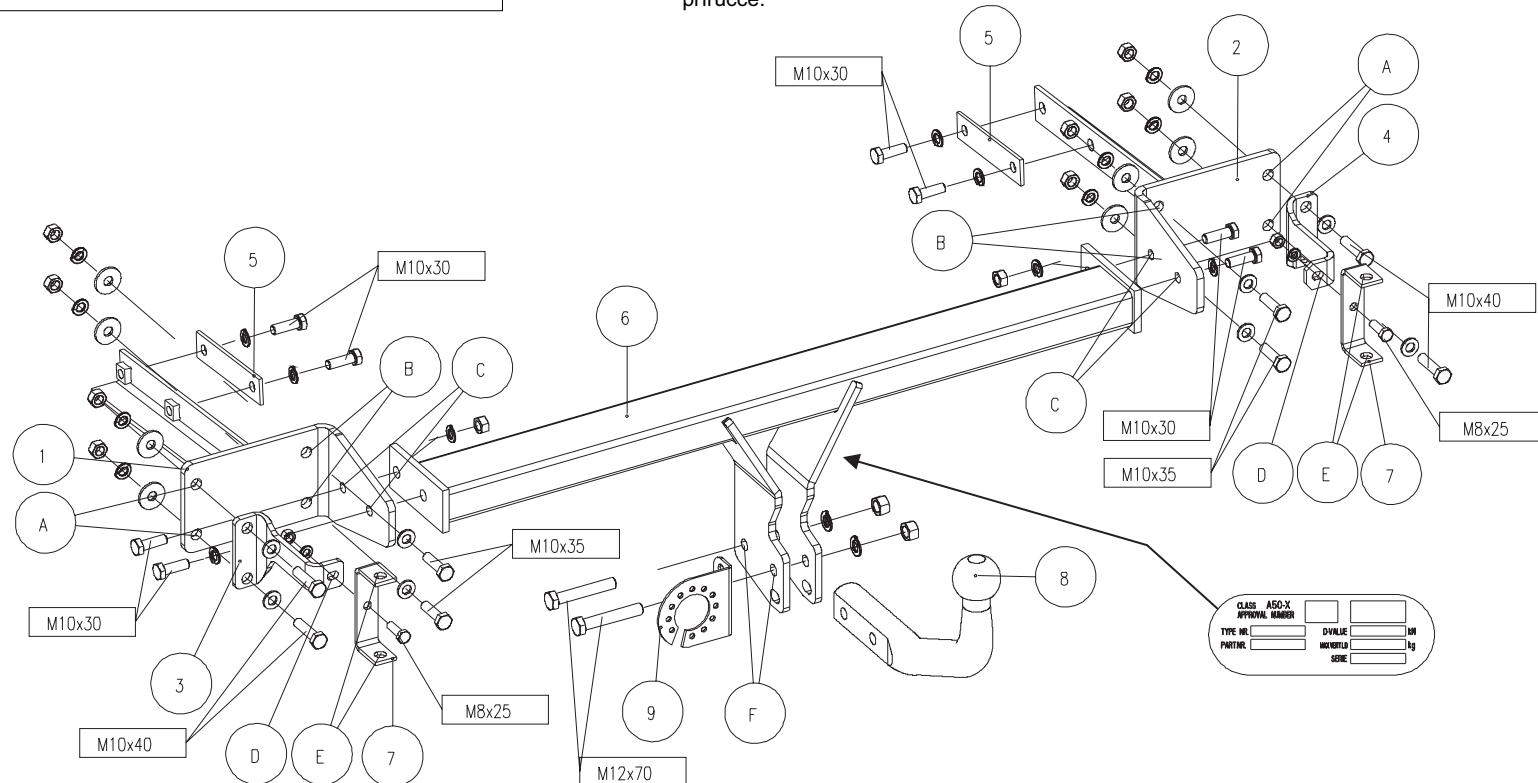


Montagehandleiding Fitting instruction Montageanleitung Description de montage Instrucciones de montaje Montagevejledning Monteringsveiledning Monteringshandledning Asennusohje Istruzioni di montaggio Návod k montáži	Mercedes E Klasse  04/2002 → 12/2011	 EC 94/20	 2400 kg	 2000 kg	 80 kg	D waarde value Wert valeur 10,7 kN	<table border="1"> <tr> <td>NL</td><td>D</td><td>GB</td><td>N</td><td>SF</td><td>I</td> </tr> <tr> <td>F</td><td>E</td><td>DK</td><td>S</td><td>CZ</td><td></td> </tr> </table>	NL	D	GB	N	SF	I	F	E	DK	S	CZ	
	NL	D	GB	N	SF	I													
F	E	DK	S	CZ															
TYPE: 031071 Ball code: 38-380-2309	e4 00-2206	2400 kg	2000 kg	80 kg	10,7 kN	(c) ACPS Automotive 17-02-2021	Issue 04												

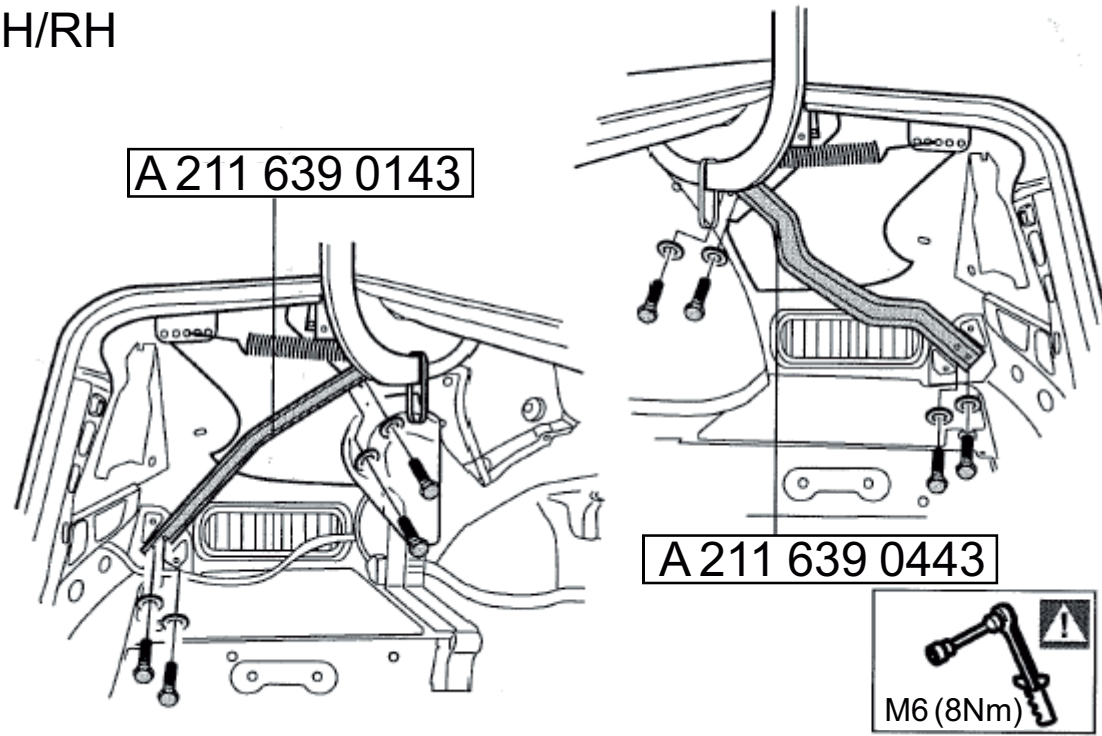
Meegeleverde onderdelen Mitgelieferte Befestigungsteile Provided parts Materiel de fixation joint	Piezas incluidas Medfølgende komponenter Vedlagt festemateriell Medföljande komponenter	Mukana tulevat osat Componenti forniti a corredo Dodané upevňovací díly
 2x M 8x25 8x M10x30 4x M10x35 4x M10x40 2x M12x70	 2x M8 10x M10 2x M12  8x M10  8x M10	

Raadpleeg uw dealer voor de max. massa die uw wagen mag trekken.
 -Die maximale Anhängelast ihres Fahrzeuges können Sie im Fahrzeugschein oder im Benutzerhandbuch nachlesen.
 -For the max. trailer weight of your car please refer to the owner's manual or your car homologation documents.
 -Pour connaître le poids maxi remorquable pour votre voiture consulter la notice d'utilisation de votre voiture ou la carte grise.
 -Consulte a su distribuidor sobre el peso máximo que puede remolcar su vehículo.
 -Deres forhandler vil kunne oplyse Dem om den højst tilladte vægt efter Deres køretøj.
 -Ta kontakt med forhandleren angående den maksimale vekt som bilen kan trekke.
 -Se handboken eller registreringsbevis för max släpavgsvikt för din bil.
 -Tarkista suurin sallittu vetopaino ajoneuvon ohjekirjasta tai rekisteriotteesta.
 -Per conoscere il peso massimo rimorchiabile dalla propria autovettura, fare riferimento al manuale d'istruzione od ai documenti di omologazione della vettura stessa.
 -Maximální přípustná hmotnost přívěsu pro Vaše vozidlo je uvedena v technickém průkazu, nebo v uživatelské příručce.

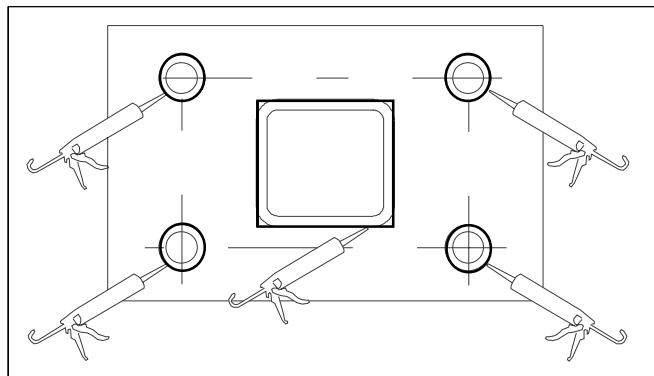


031071

LH/RH



DETAIL 1



NL Voor het gebruik van deze trekhaak zijn de specificaties van de voertuigfabrikant met betrekking tot het maximale trekgewicht en de kogeldruk bindend. Raadpleeg Uw dealer voor het maximale trekgewicht wat Uw auto mag trekken, hierbij mogen de specificaties van deze trekhaak niet overschreden worden.

Overbelasting (overschrijding van de specificaties) van deze trekhaak kan leiden tot ernstige schade aan het voertuig en/of een breuk van de trekhaak.

In het uiterste geval kan een dergelijk overbelasting leiden tot het losraken van de rijdende aanhanger, caravan of fietsendrager. Dit kan vervolgens op zijn beurt mogelijk een zwaar of dodelijk letsel toebrengen aan personen in de directe omgeving van de aanhanger, caravan of fietsendrager

ACPS Automotive kan niet aansprakelijk worden gesteld voor enig gebrek in het product zoals veroorzaakt door de schuld of door welk onoordeelkundig gebruik (o.a. overbelasting) ook van de gebruiker of een persoon voor wie hij aansprakelijk is (sect. 185, art. 2 N.B.W.).

Formule t.b.v. bepaling van de D-waarde:

$$\frac{\text{max. aanhangwagengewicht (kg)} \times \text{max. voertuiggewicht (kg)} \times 9,81}{\text{max. aanhangwagengewicht (kg)} + \text{max. voertuiggewicht (kg)} \times 1000} = D \text{ (kN)}$$

De door de voertuigfabrikant standaard toegestane bevestigingspunten zijn aangehouden.

Nationale richtlijnen betreffende de montagegoedkeuring moeten in acht worden genomen.

Deze montage- en gebruikshandleiding dient aan de voertuigdocumenten te worden toegevoegd.

Al onze producten worden gecontroleerd op compleetheid middels een weegcontrole systeem.

Reclamaties met betrekking tot ontbrekende delen kunnen alleen geaccepteerd worden indien deze gewichtscontrole sticker kan worden getoond.

Het is noodzakelijk om na ca. 1000 km gebruik de boutverbindingen na te trekken (volgens gegeven aanhaalmomenten).

D Im Falle der Benutzung einer Anhängervorrichtung sind die Vorschriften des Herstellers bezüglich der erlaubten maximalen Zuglast und der maximalen senkrechten Kugelbelastung unbedingt einzuhalten. Fragen Sie Ihren Fahrzeughersteller/lokalen Händler, wie groß die maximale Zuglast Ihres Autos ist. Es ist verboten, die Vorschriften bezüglich der Anhängervorrichtung zu übertreten.

Die Überlastung der Anhängervorrichtung (bzw. das Missachten der Vorschriften) kann zu schweren Schädigungen des Fahrzeugs und/oder der Anhängervorrichtung führen.

Eine solche Überlastung kann im Extremfall das Losreißen der gezogenen Einrichtung, also des Anhängers, des Wohnwagens oder der Fahrradhalterung zur Folge haben. Dieses kann wiederum zu schweren oder tödlichen Verletzungen der sich im ziehenden Fahrzeug befindlichen Personen und/oder sich auf dem Gelände aufhaltenden Unschuldigen führen.

ACPS Automotive kann nicht für solche eventuellen Fehler des Produkts zur Verantwortung gezogen werden, die durch falschen oder nicht bestimmungsgemäßen Gebrauch (unter anderem Überlastung) verursacht wurden, entweder durch den Nutzer oder eine Person, für die der Nutzer verantwortlich ist (Artikel 185, Absatz 2 N.B.W.).

Formel für D-Wert Ermittlung:

$$\frac{\text{Max. Anhängelast (kg)} \times \text{Zul. Kfz.-Gesamtgewicht(kg)}}{\text{Max. Anhängelast (kg)} + \text{Zul. Kfz.-Gesamtgewicht(kg)}} \times \frac{9,81}{1000} = D \text{ (kN)}$$

Die vom Fahrzeughersteller serienmäßig genehmigten Befestigungspunkte sind eingehalten.

Nationale Richtlinien über die Anbauabnahmen sind zu beachten.

Diese Montage- und Betriebsanleitung ist den Kfz.-Papieren beizufügen.

Bei der Auslieferung wird jedes unserer Produkte mit einem Gewichtskontrollsystem überprüft.

Im Falle fehlender Teile können wir der Bitte nach Nachlieferung nur entsprechen, wenn auch der Aufkleber, der die Gewichtskontrolle bestätigt, mit eingesandt wird.

Nach ca. 1000 km die Bolzenverbindungen, wie angegeben, nachziehen.

- GB** Always refer to the instructions of the vehicle manufacturer relating to the maximum Permissible towing weight and the maximum vertical ball loading when using the towbar. Ask your vehicle manufacturer / local dealer about maximum towing weights that apply to your vehicle and do not exceed values permitted for the towbar.

Overloading of the towbar (i.e. non-observance of instructions) may lead to severe damage to either the vehicle and/or the towbar itself.

In extreme cases overloading the towbar could result in the premature decoupling of the equipment being towed, whether that be a trailer, box, caravan or bicycle carrier. As a result this could also cause severe or fatal injuries to persons either within the towing vehicle and/or innocent bystanders in the area at that time.

ACPS Automotive may not be held responsible for any defect of the product caused by improper use or use other than the intended use (including overloading) by the user or any person for whom the user is responsible (Article 185(2) of N.B.W.).

Formula for D-Value:

$$\frac{\text{Max. trailerweight (kg)} \times \text{Max. permissible weight towing vehicle (kg)}}{\text{Max. trailerweight (kg)} + \text{Max. permissible weight towing vehicle (kg)}} \times \frac{9,81}{1000} = D \text{ (kN)}$$

The fixing points specified as standard must be observed.
National guidelines concerning official approval of accessories must be observed.

These installation and operating instructions must be enclosed with the vehicle papers.

All our products are controlled upon dispatch with a weight control system.
In the case of missing parts we can only accept a request of replacement with the weight control sticker.

After about 1000 km use, re-tighten the bolts and nuts to the specified torque.

- F** Pour l'utilisation de l'attelage les instructions du constructeur du véhicule concernant le poids tracté maximum et la charge verticale maximale de la boule de l'attelage doivent être observées obligatoirement. Demander au vendeur / distributeur local du véhicule quel est le poids maximal tractable par votre véhicule et il est également interdit d'excéder les valeurs admissibles par l'attelage.

La surcharge de l'attelage (c'est-à-dire l'inobservation des règles) peut endommager sérieusement le véhicule et/ou l'attelage.

La conséquence d'une telle surcharge pourrait être la libération inattendue de l'équipement tracté, donc de la remorque ou du support de bicyclette. Une telle libération inattendue peut causer des blessures graves ou des blessures mortelles aux personnes se trouvant dans le véhicule tracteur et/ou aux passants innocents se trouvant sur les lieux.

ACPS Automotive ne saurait être retenu responsable de dommages causés par un usage incorrect ou par un usage différent de celui prévu (par exemple la surcharge), que ce soit par l'utilisateur lui-même ou par tout autre personne dont l'utilisateur est responsable (Point 2 de l'Article 185 de N.B.W.).

Formule pour le calcul de la valeur D:

$$\frac{\text{Poids max. de remorque (kg)} \times \text{Max. poids permissible du véhicule tracteur (kg)}}{\text{Poids max. de remorque (kg)} + \text{Max. poids permissible du véhicule tracteur (kg)}} \times \frac{9,81}{1000} = D \text{ (kN)}$$

Les points de fixations définis comme homologués doivent être observés.

Les recommandations nationales concernant l'approbation officielle des accessoires doivent être prises en considération.

Ces instructions de montage et d'opération doivent être jointes aux documents du véhicule.

Lors de la livraison, nous contrôlons tous nos produits par pesage de l'attelage.
Dans le cas de pièce manquante, nous ne pouvons accepter une demande de supplément qu'avec l'étiquette certifiant le contrôle du poids.

Après 1000 km de traction, resserrer toute la boulonnerie aux couples prescrits.

- E** En caso de utilizar gancho de remolque, hay que observar obligatoriamente las prescripciones del fabricante del vehículo referentes al peso máximo permitido de remolque y la carga máxima vertical de la bola. Pregunte al comerciante de la marca/comerciante local de que cuánto es el peso remolcable máximo de su auto y no traspase los valores permitidos en las prescripciones referentes al gancho de remolque.

La sobrecarga del gancho de remolque (o sea la violación de las prescripciones) puede conllevar a un daño grave del vehículo y/o del gancho de remolque.

Este tipo de sobrecarga en casos extremos puede traer como resultado el desprendimiento del dispositivo remolcado, o sea del carro de remolque, de la caravana, o del portabicicletas. Y esto puede ocasionar lesiones graves o mortales a las personas que están en el vehículo remolcador y/o a las personas inocentes que están en el área.

ACPS Automotive no asume responsabilidad de ningún tipo por error eventual del producto causado por uso incorrecto o por no usarlo a lo que fue destinado (incluido la sobrecarga), tanto por parte del usuario como de cualquiera persona bajo su responsabilidad (párrafo 2 del artículo 185 del N.B.W.).

Fórmula para el cálculo del valor D:

$$\frac{\text{Peso máximo del coche del remolque (Kg)} \times \text{Peso máximo permitido del vehículo remolcador (Kg)} \times 9,81}{\text{Peso máximo del coche del remolque (Kg)} + \text{Peso máximo permitido del vehículo remolcador (Kg)}} \times \frac{1}{1000} = D \text{ (kN)}$$

Hay que tener en cuenta las prescripciones de los puntos de fijación estandarizado determinado.

Hay que tener en cuenta las directivas nacionales referentes a la autorización oficial de los accesorios.

A las instrucciones de instalación y de funcionamiento hay que adjuntarlo a los papeles del vehículo.

En el transporte controlamos todos nuestros productos en un sistema de control de peso.

En el caso de accesorios faltantes el pedido referente a su reemplazo sólo lo podemos aceptar conjunto con la presentación de la etiqueta adhesiva certificante del control de peso.

Cada 1000 km de uso es necesario comprobar las conexiones del perno (según los pares de apriete dados).

- DK** Producentens forskrifter om maksimal tilladt trækvægt og maksimal vertikal belastning skal overholdes. Spørg bilproducenten/den lokale forhandler om den maksimale trækvægt, der gælder for Deres køretøj. De tilladte værdier for anhængertrækket må ikke overskrides.”

Overbelastning af trækkrogen (dvs. ikke-overholdelse af instruktionerne) kan føre til alvorlige skader på enten køretøjet og/eller selve trækkrogen.

I ekstreme tilfælde kan overbelastning af trækkrogen medføre for tidlig afkobling af det bugserede udstyr, f.eks. trailer, kasse, campingvogn eller cykelholder. Dette kan også forårsage alvorlige eller dødelige kvæstelser for personer, der opholder sig enten i det bugserende køretøj og/eller uskyldige tilskuere i området på det pågældende tidspunkt.

ACPS Automotive kan ikke holdes ansvarlig for eventuelle fejl i produktet, der opstår som følge af forkert eller anden uhensigtsmæssig brug (inkl. overbelastning) af brugeren eller enhver person, som brugeren er ansvarlig for (artikel 185 (2) i NBW)

Formel for beregning af D-værdien:

$$\frac{\text{Max. anhængervægt (kg)} \times \text{max. tilladte vægt af trækkøretøjet (kg)} \times 9,81}{\text{Max. anhængervægt (kg)} + \text{max. tilladte vægt af trækkøretøjet (kg)}} \times \frac{1}{1000} = D \text{ (kN)}$$

De som standard angivne fastgørelsespunkter skal overholdes.

De officielle nationale retningslinier vedr. tilladelser skal overholdes.

Disse monterings- og driftsinstruktioner skal vedlægges køretøjets officielle dokumenter.

Ved afsendelse kontrollerer vi alle vores produkter med vægtkontrollsystem. Rekvirering af manglende reservedele kan kun accepteres ved fremvisning af kontrolsedlen fra vægtkontrollsystemet.

Det er nødvendigt at efterspænde møtrikkerne efter ca. 1000 km.

N Ved anvendelse av tilhengerfestet skal det tas hensyn til kjøretøyfabrikantens forskrifter vedrørende maksimal tauevekt og maksimalt vertikalt kulevekt. Spør fabrikanten / merkeforhandleren om den maksimale tauevekten. Det er forbudt å overskride forskriftene vedrørende tilhengerfestet.

Overbelastning av tilhengervekt (eller forsømming av forskriftene) kan føre til alvorlige skader av kjøretøyet og/eller tilhengerfestet.

I ekstreme tilfeller kan overbelastning resultere i at det tauete anlegget, altså trailer, campinvogn eller sykkeltrailer løsriver fra kjøretøyet. Og dette kan føre til alvorlige eller dødlige skader til personer sittende i den tauende bilen og/eller andre uskyldige personer som oppholder seg i nærheten.

ACPS Automotive kan ikke holdes ansvarlig for eventuelle produkfeil som framstår ifølge uriktig bruk (blant annet overbelastning) av brukeren eller an annen persom som brukeren ar ansvarlig for (artikkel 185 (2) i N.B.W.).

Formel for D-verdien:

$$\frac{\text{Maks tilhengervekt (kg)} \times \text{Maks. tillatt vekt for slepebilen (kg)}}{\text{Maks tilhengervekt (kg)} + \text{Maks. tillatt vekt for slepebilen (kg)}} \times \frac{9,81}{1000} = D \text{ (kN)}$$

Det skal tas hensyn til festepunktene angitt som standard.

Det skal tas hensyn til nasjonale retningslinjer som gjelder offisiell godkjenning av tilbehør.

Disse monterings- og driftsveiledninger skal vedlegges kjøretøyets dokumentasjon.

Ved transporten er alle våre produkter kontrollert ved hjelp av vektkontroll-systemet. I tilfelle manglende bestanddeler er erstatningen bare mulig ved framvisning av etiketten som attesterer vektkontrollen.

Det er nødvendig å etterstramme alle bolter etter ca. 1000 km (i henhold til de oppgitte tiltrekningsmomentene).

S Kontrollera alltid anvisningarna av fordonets tillverkare beträffande om den maximala tillåtna vikt av släpvagnen, samt maximala tillåtliga vertikala vikt på kulan vid användning av dragkroken. Fråga fordonets tillverkaren / den lokala återförsäljare om dom maximala dragvikterna som gäller för ditt fordon, och inte överstiga dom här värden, som är tillåtna för dragkroken.

Överbelastningen av dragkroken (dvs. att man inte följer tillverkarens instruktioner) kan leda till allvarliga skador av fordonet och/eller dragkroken.

I extrema fall, kan överbelastningen av dragkroken leda till att utrustningen som bogseras, oavsett om det är en släpvagn, en låda, en husvagn eller en cykelhållare lossnar.

Som ett resultat kan detta också orsaka allvarliga eller dödliga skador på personer.

ACPS Automotive kan inte hållas ansvarig för eventuella fel på produkten, som orsakats av felaktig användning, eller annan användning än den avsedda användningen (inklusive överlastning) av användaren, eller någon person för vilken användaren är ansvarig (artikel 185 (2) av N.B.W)).

Formeln för D-värdens beräkningen:

$$\frac{\text{Max. vikt av släpvagnen (kg)} \times \text{Totalvikt av fordonet (kg)}}{\text{Max. vikt av släpvagnen (kg)} + \text{Totalvikt av fordonet (kg)}} \times \frac{9,81}{1000} = D \text{ (kN)}$$

Dom monteringspunktterna, som är föreskrivna som standard, måste bibehållas.

Dom nationala riktlinjerna, angående officiell tillåtelse av tillbehör, måste bibehållas.

Dessa monterings- och användningsinstruktioner måste bifogas i fordonens dokumenten.

Innan leverans kontrollerar vi alla våra produkter med hjälp av ett viktkontrollsystem. I fall av frånvarande beståndsdelarna, kan vi endast acceptera önskninngar om ersättning, om du framvisar etiketten, som intygar viktkontrollen.

Det är nödvändigt att dra åt bultarna igen efter ungefär 1000 km körning (enligt angivna momentangivelser).

FIN Vetokoukkua käyttäessä on noudatettava auton valmistajan ohjeet koskien suurinta sallittua vedettyä painoa ja suurinta pystysuoraa kuulankantavuutta. Kysy myyjältäsi paljonko sinun autosi suurin sallittu vedetty paino on, äläkä rasita vetokoukkua enemmän kuin sallittu.

Vetokoukun yllärasitus, (eli asetusten rikkominen) johtaa auton ja/tai vetokoukun vakavaan vaurioon.

Ääritapauksessa yllärasitus saattaa johtaa laitteen, eli perävaunun, asuntovaunun tai pyöränsaiteikon irrottautumiseen. Tämä saattaa aiheuttaa vakavan loukkaantumisen tai jopa kuoleman vetoautossa oleville henkilöille ja/tai alueella oleville syyttömille henkilöille.

ACPS Automotiveia ei voi syyttää tuotteen sellaisista mahdollisista vioista, jotka aiheutti epänormaali tai asiaton käyttö (muun muassa yllärasitus), joko käyttäjän tai sellaisen henkilön toimesta josta käyttäjä on vastuussa (N.B.W. pykälä 185.alio 2.).

Ajo-ominaisuuksien kannalta on noudatettava ajoneuvon valmistajan määräyksiä koskien perävaunun rasiitusta ja hinaajan painoa. Katso hinattavan perävaunun enimmäispaino käsikirjasta tai auton rekisteriotteesta; vetokoukkua koskevia arvoja ei saa ylittää.

Laskelma D-määrän määrittämiseen:

$$\frac{\text{Perävaunun enimmäispaino (kg)} \times \text{Hinaavan ajoneuvon sallittu enimmäispaino (kg)}}{\text{Perävaunun enimmäispaino (kg)} + \text{Hinaavan ajoneuvon sallittu enimmäispaino (kg)}} \times \frac{9,81}{1000} = D \text{ (kN)}$$

Standardina noudatettava määriteltyjä kiinnityskohtia.

Asennuksessa on noudatettava virallisia lisävarusteiden asennusta koskevia määräyksiä.

Asennus ja huolto-ohjeet on hyvä tallettaa ajoneuvon asiakirjoihin.

Toimituksen yhteydessä kaikki tuotteemme tarkistetaan painontarkistusjärjestelmällä. Osien puuttuessa korvauspyyntö otetaan vastaan vain painontarkistuksen todistavan tarran esittämisen jälkeen.

Tuhannen kilometrin jälkeen kiristys on tarkistettava.

I Quando si usa il dispositivo di traino fare sempre riferimento alle istruzioni del costruttore dell'autoveicolo per quanto riguarda il peso massimo rimorchiabile ed il peso massimo verticale sulla sfera. Informarsi presso il costruttore del veicolo o presso il suo distributore locale sul peso massimo rimorchiabile del vostro veicolo e non superare i valori ammessi per il dispositivo di traino.

Sovraccaricare il dispositivo di traino (o non osservare le istruzioni) può danneggiare il veicolo e/o il dispositivo stesso.

In casi estremi il sovraccarico del dispositivo di traino può portare allo sganciamento del traino (rimorchio, caravan o portabiciclette), con la conseguenza di causare gravi danni alle persone trasportate e/o alle persone che potrebbero trovarsi nell'area circostante in quel momento.

La ACPS Automotive non può essere ritenuta responsabile per i danni causati da un uso diverso o improprio del dispositivo di traino (incluso il sovraccarico) da parte dell'utente o di persona per la quale l'utente è responsabile (Articolo 185(2) dell' N.B.W.).

Formula per il calcolo del valore D:

$$\frac{\text{peso massimo rimorchio (kg)} \times \text{peso massimo permesso veicolo rimorchiatore (kg)}}{\text{peso massimo rimorchio (kg)} + \text{peso massimo permesso veicolo rimorchiatore (kg)}} \times \frac{9,81}{1000} = D \text{ (kN)}$$

Le prescrizioni sui punti di fissaggio definiti dal costruttore del veicolo sono rispettate.

Le norme nazionali per l'omologazione dei dispositivi di traino montati sui veicoli debbono essere rispettate.

Le istruzioni di montaggio e di utilizzo del dispositivo di traino devono essere allegate ai documenti del veicolo.

Tutti i nostri prodotti sono controllati al momento della spedizione con un sistema di controllo peso.

In caso di parti mancanti si accettano richieste di sostituzione esclusivamente con l'etichetta di controllo peso.

Verificare il serraggio di tutti i bulloni dopo i primi 1000 Km. di traino.

CZ Při používání tažného zařízení vždy dodržujte pokyny výrobce vozidla vztahující se na maximální přípustnou hmotnost soupravy a maximální vertikální zatížení tažné koule.
Informujte se u výrobce/prodejce o maximální hmotnosti nákladu taženého Vaším vozidlem a nikdy nepřekračujte hodnoty přípustné pro tažné zařízení.

Přetížení tažného zařízení (tj. nedodržování předpisů) může vést k těžkým škodám buď na vozidle a/nebo na tažném zařízení.

V extrémních případech může takové přetížení vést k odtržení taženého přívěsu (nákladního nebo obytného), nebo nosiče jízdních kol. To by mohlo také způsobit vážné nebo smrtelné zranění osob, ať už v tažném vozidle a/nebo mezi kolemjducími.

Firma ACPS Automotive nenes odpovědnost za případné vady výrobku způsobené jeho nesprávným použitím nebo použitím na jiné, než určené účely (včetně přetížení), uživatelem nebo osobou, za kterou je zodpovědný uživatel (čl. 185 (2) NBW)).

Vzorec pro výpočet hodnoty D:

$$\frac{\text{Max. hmotnost přívěsu (kg)} \times \text{Max. přípustná celková hmotnost vozidla (kg)} \times 9,81}{\text{Max. hmotnost přívěsu (kg)} + \text{Max. přípustná celková hmotnost vozidla (kg)}} \times \frac{9,81}{1000} = D \text{ (kN)}$$

Standardně předepsané body zakotvení se musí dodržet.

Musí se dodržet předpisy daného národního nařízení ohledně úředního povolení doplňků.

Tyto předpisy instalace a provozu musí být v každém případě připojené k dokumentům vozidla.

Při dodávce jsou všechny naše výrobky kontrolované systémem pro kontrolu váhy. V případě doplnění chybějícího náhradního dílu, Vaši žádost na dodávku máme možnost přijmout pouze po prokázání nálepky o potvrzení kontroly váhy.

Po ujetí zhruba 1000 km je nutno zkontrolovat a dotáhnout všechny šrouby a matice na výše uvedené hodnoty utahovacího momentu.

PL W przypadku używania haka holowniczego należy zachować wymagania producenta dotyczące dopuszczalnej masy holowanej przyczepy i maksymalnego pionowego obciążenia zaczepu kulistego. Należy poinformować się u swojego dealera samochodu ile wynosi maksymalna masa holowanej przyczepy i nie wolno przekroczyć podanych wartości dotyczących haka holowniczego.

Przeciążenie haka holowniczego (czyli naruszenie przepisów) może spowodować poważne uszkodzenie pojazdu i/lub haka.

W skrajnych przypadkach takie przeciążenie może spowodować uwolnienie się holowanego sprzętu, czyli przyczepy, przyczepy kempingowej, lub bagażnika rowerowego. Może to stać się przyczyną poważnych lub śmiertelnych obrażeń osób znajdujących się w holującym pojeździe i/lub przypadkowych niewinnych osób przebywających w pobliżu.

ACPS Automotive nie ponosi odpowiedzialności za jakiegokolwiek błędy w produkcji, spowodowane nieprawidłowym lub niewłaściwym użyciem (w tym przeciążeniem) haka przez użytkownika lub osoby, za które użytkownik jest odpowiedzialny (N.B.W. artykuł 185. ustęp 2.).

Wzór obliczania wartości D:

$$\frac{\text{Maks. ciężar przyczepy (kg)} \times \text{największa dozwolona masa całkowita pojazdu holującego (kg)} \times 9,81}{\text{Maks. ciężar przyczepy (kg)} + \text{największa dozwolona masa całkowita pojazdu holującego (kg)}} \times \frac{9,81}{1000} = D \text{ (kN)}$$

Należy zachować standardowo przypisane punkty mocowania.

Należy przestrzegać krajowych norm w zakresie pozwoleń na akcesoria.

Niniejszą instrukcję montażu należy dołączyć do dokumentów pojazdu.

Podczas transportu wszystkie produkty sprawdzamy za pomocą systemu kontroli ciężaru.

Prośby dotyczące uzupełnienia brakujących części przyjmujemy za okazaniem winiety potwierdzającej kontrolę ciężaru.

Po przejechaniu około 1000 km należy ponownie dokręcić śruby i nakrętki odpowiednim momentem.

- H) A vonóhorog használata esetén a jármű gyártójának a megengedett maximális vontatott súlyra és a maximális függőleges gömbterhelésre vonatkozó előírásait kötelezően be kell tartani. Kérdezze meg gépjármű-kereskedőjét/helyi forgalmazóját, mennyi az Ön autója által maximálisan vontatható súly és ilyenkor a vonóhorogra vonatkozó előírásokat tilos túllépni.

A vonóhorog túlterhelése (vagyis az előírások megszegése) a gépjármű és/vagy a vonóhorog súlyos károsodásához vezethet.

Egy ilyen túlterhelés szélsőséges esetben a vontatott berendezést, tehát az utánfutót, lakókocsi vagy kerékpártartó elszabadulását eredményezheti. Ez pedig súlyos vagy halálos kimenetelű sérülést okozhat a vontató járműben tartózkodó személyeknek és/vagy a területen tartózkodó véletlen nézelődőknek.

AACPS Automotive nem vonható felelősségre a termék olyan esetleges hibáiért, amelyeket helytelen vagy nem rendeltetésszerű használat okozott (többek között túlterhelés), akár a felhasználó, akár olyan személy részéről, akiért a felhasználó felelősséggel tartozik (N.B.W. 185. Cikk 2. bek.).

A jármű gyártója által a vontatásra, és a függőleges terhelésre vonatkozóan közölt specifikációnak a jármű menettulajdonságai szempontjából döntő jelentősége van. A gépkocsijához kapcsolható utánfutó maximális súlyát illetően lapozza fel az autó felhasználói kézikönyvét, illetve típusengedélyét.

A vontatószerkezetre megadott értékeket nem szabad túllépni.

A D-érték számításához használt képlet:

$$\frac{\text{Az utánfutó max. súlya (kg)} \times \text{a vontató jármű megengedett maximális súlya (kg)} \times 9,81}{\text{Az utánfutó max. súlya (kg)} + \text{a vontató jármű megengedett maximális súlya (kg)} \times 1000} = D \text{ (kN)}$$

A szabványosként meghatározott rögzítési pontoktól eltérni nem lehet.

A tartozékok hatósági jóváhagyására vonatkozó nemzeti irányelveket be kell tartani.

A jelen szerelési és üzemeltetési utasítást csatolni kell a jármű okmányaihoz.

Feladás után valamennyi termékünket súlyellenőrző rendszerrel állítjuk be. Hiányzó alkatrész esetén, csak a súlyellenőrző megtörténtét igazoló matrica ellenében áll módunkban eleget tenni a pótlásra vonatkozó kérésnek.

A csavarokat és a csavaranyákat 1000 kilométerenként, újra kell húzni a megadott nyomatékértékkel.

Let op: Mercedes voorschrift

Bij de montage van de trekhaak moet een andere koelventilator met een hoger vermogen van 600W in plaats van 400W gemonteerd worden.

Om een aanhanger te kunnen gebruiken, moet een ventilatormotor van 600 watt worden ingebouwd (A 001 500 44 93 of A 211 500 06 93) en in de kofferruimte (detail 1) een linker versteviging (A 211 639 01 43) en een rechter versteviging (A 211 639 04 43).

Vanwege de verstevigingen kan het, afhankelijk van de mate waarin de auto is uitgerust, nodig zijn bagageruimtebekleding A 211 690 94 25 en A 211 690 97 25 te gebruiken.

Als u de genoemde reserveonderdelen niet aanschaft, kan dit leiden tot intrekking van de garantie of een minder schappelijke behandeling.
Neemt u hiervoor contact op met uw Mercedes Benz-dealer.

031071 MONTAGEHANDLEIDING

1. Meegeleverde onderdelen en bevestigingsmaterialen van de trekhaak verwijderen. Eventueel aanwezige kit ter plaatse van de bevestigingspunten verwijderen.
2. Verwijder de binnenmat, het reservewiel, de kunststof zijpanelen van het reservewiel en de kunststof achterplaat van de kofferruimte.
3. Demonteer de zijbekleding links en rechts in de kofferruimte en druk deze weg, tot de 2 bouten links en rechts aan de zijkant van de kofferruimte zichtbaar zijn.
4. Demonteer de bumper als volgt:
 - verwijder de 2 bouten links en rechts aan de zijkant van de kofferruimte
 - de 4 moeren van het achterbord
 - de 2 bouten aan de onderkant van de auto en de bouten in het spatbordVerwijder de bumper.
5. Voor een optimale afdichting de gaten van steunen "1" en "2" volgens detail 2 afdichten.
6. Demonteer de binnenbumper inclusief steunen door de 4 grote moeren van het achterbord en de 2 grote moeren bij de uitlaten links en rechts te verwijderen.
Verwijder de 2 kunststof dopjes links en rechts in de kofferruimte.
7. Monteer de steunen "1" en "2" bij de gaten "A" en bevestig deze met steunen "3" en "4" d.m.v. de bouten M10x40 inclusief sluitringen, carrosserieringen, veerringen en moeren.
Monteer bij de gaten "B" de bouten M10x35 inclusief sluitringen, carrosserieringen, veerringen en moeren.
8. Monteer strip "5" in de kofferbak d.m.v. de bouten M10x30 inclusief veerringen.
9. Monteer de onderhaak "6" bij de gaten "C" d.m.v. de bouten M10x30, inclusief veerringen en moeren.
10. Monteer bumpersteunen "7" bij de gaten "D" d.m.v. de bouten M8x25, veerringen en moeren.
11. Demonteer de aluminium binnenbumper van de bestaande steunen en monteer deze met de bestaande bouten en moeren op steunen "7" bij de gaten "E".
12. Monteer de kogel "8" en de stekkerdoosplaat "9" bij de gaten "F" d.m.v. de bouten M12x70, veerringen en moeren.
13. Zet de trekhaak vast. Hierbij de volgende aanhaalmomenten hanteren:
 - M 8 – 23Nm
 - M10 – 46 Nm
 - M12 – 79 NmHet is noodzakelijk om na ca. 1000 km gebruik de boutverbindingen na te trekken (volgens gegeven aanhaalmomenten).
14. Monteer de bumper en alle onder punt 2 t/m 4 verwijderde onderdelen terug.
15. ACPS Automotive kan niet aansprakelijk worden gesteld voor enig gebrek in het produkt zoals veroorzaakt door de schuld of door welk onoordeelkundig gebruik ook van de gebruiker of een persoon voor wie hij aansprakelijk is (art. 185, lid 2 N.B.W.).

Achtung: Mercedes Vorschrift

Bei Montage einer Anhängervorrichtung muß ein andererKühlventilator mit einer höheren Leistung von 600W statt 400 W montiert werden.

Für Anhängetrieb müssen ein Gebläsemotor mit 600 Watt (A 001 500 44 93 bzw. A 211 500 06 93) sowie die Verstärkung links (A 211 639 01 43) und die Verstärkung rechts (A 211 639 04 43) im Kofferraum (Detail 1) verbaut sein.

Durch die Verstärkungen können, je nach Ausstattungslinie, die Kofferraumverkleidungen A 211 690 94 25 und A 211 690 97 25 erforderlich sein.

Werden genannte Komponenten nicht nachgerüstet, führt dies zum Erlöschen der Garantie / Kulanz.

Befragen Sie hierzu bitte Ihre Mercedes Benz Niederlassung.

031071 ANBAUANWEISUNG

1. Die Anhängervorrichtung auspacken und die Befestigungsteile auf Vollständigkeit überprüfen. Im Bereich der Befestigungspunkte den Unterbodenschutz entfernen.
2. Die Kofferraummatte, das Reserverad, die Kunststoffseitenplatten des Reserverads und die Kunststoffhinterplatte des Kofferraums entfernen.
3. Die Seitenverkleidung links und rechts im Kofferraum demontieren und diese wegschieben, bis die zwei Schrauben links und rechts an der Seite des Kofferraums sichtbar sind.
4. Den Stoßfänger wie folgt demontieren:
 - Die zwei Schrauben links und rechts an der Seite des Kofferraums
 - die vier Muttern des Abschlußbleches
 - die zwei Schrauben an der Unterseite des Fahrzeugs
 - und die Schrauben im Schmutzfänger entfernen.Den Stoßfänger entfernen.
5. Für eine optimale Abdichtung sind die Löcher der Stützen "1" und "2" gemäß Detail 2 zu verschließen.
6. Den Innenstoßfänger mit Stützen demontieren; hierfür die vier großen Muttern des Abschlußbleches und die zwei großen Muttern am Auspuff links und rechts entfernen. Die zwei Gummiabdichtungen links und rechts im Kofferraum entfernen.
7. Die Stützen "1" und "2" an den Löchern "A" montieren und diese mit Stützen "3" und "4" mit Schrauben M10x40, Unterlegscheiben, Karosseriescheiben, Federringen und Muttern befestigen.
An den Löchern "B" die Schrauben M10x35, Unterlegscheiben, Karosseriescheiben, Federringen und Muttern montieren.
8. Platten "5" im Kofferraum mit Schrauben M10x30 und Federringen montieren.
9. Den Querträger "6" mit Schrauben M10x30, Federringen und Muttern an den Löchern "C" montieren.
10. Die Stützen "7" mit Schrauben M8x25, Federringen und Muttern an den Löchern "D" montieren.
11. Den Aluminium-Innenstoßfänger von den vorhandenen Stützen demontieren und diese mit den vorhandenen Schrauben und Muttern auf den Stützen "7" (Löcher "E") montieren.
12. Die Kugel "8" und die Steckdosenhalteplatte "9" mit Schrauben M12x70, Federringen und Muttern an den Löchern "F" montieren.
13. Die Anhängervorrichtung ausrichten und alle Schrauben mit folgenden Drehmomenten anziehen:
 - M 8 – 23Nm
 - M10 – 46 Nm
 - M12 – 79 NmNach ca. 1000 km die Bolzenverbindungen, wie angegeben, nachziehen.
14. Den Stoßfänger und alle unter Punkt 2,3 und 4 entfernten Unterteile wieder montieren
15. Für einen Mangel am Produkt, der durch den Fahrzeughalter oder eine andere Person aufgrund unsachgemäßer Benutzung verursacht wurde, übernimmt ACPS Automotive keine Haftung. (art. 185 lid 2 N.B.W)

Attention: Important Mercedes instruction notes.

When mounting this towbar an alternate cooling fan with a higher capacity of 600W must be used instead of the standard 400W already fitted.

For towing conditions the Mercedes 600W fan (A 001 500 44 93 and A211 500 06 93, respectively) have to be purchased, as well the following. Left-sided reinforcement unit (Picture 1) (A 211 639 01 43) and right-sided reinforcement unit (A211 639 04 43) to be installed in the boot.

Due to the reinforcement units fitted, depending on accessories installed boot covers (A 211 690 94 25 and A 211 690 97 25) may be required.

If these items named above are not fitted it will lead to the loss of guarantee and warranty on the vehicle.

Please enquire with your local Mercedes Benz dealer in relation to the above.

031071 FITTING INSTRUCTIONS

1. Unpack the towing bracket and check its contents against the parts list. If necessary, remove the underseal from around the fitting points of the luggage compartment/frame members.
2. Remove the floor mat, the spare wheel, the synthetic side panels of the spare wheel and the synthetic rear panel of the trunk.
3. Dismount the side lining on the LH and RH side in the trunk and push this away until the 2 bolts LH and RH side are visible in the trunk.
4. Dismount the bumper as follows:
Remove the 2 bolts LH and RH side in the trunk
 - the 4 nuts of the rear panel
 - the 2 bolts on the lower side of the car
 - the bolts in the mudguard.Remove the bumper.
5. For best sealing results, seal the holes in supports "1" and "2" as illustrated in detail 2.
6. Dismount the inside bumper including supports by removing the 4 large nuts from the rear panel and the 2 large nuts at the exhausts LH and RH side.
Remove the 2 rubber caps LH and RH side in the trunk.
7. Mount the brackets "1" and "2" at the holes "A" and fix these with brackets "3" and "4" using the bolts M10x40 including plain washers, large washers, spring washers and nuts.
Mount at the holes "B" the M10x35 bolts including plain washers, large washers, spring washers and nuts.
8. Mount strip "5" in the trunk using M10x30 bolts including spring washers.
9. Mount the crossbar "6" at the holes "C" using the bolts M10x30, including spring washers and nuts.
10. Mount the supports "7" at the holes "D" using the bolts M8x25, spring washers and nuts.
11. Dismount the aluminium inside bumper from the existing supports and mount this with the existing bolts and nuts on supports "7" at the holes "E".
12. Mount the tow ball "8" and the socket plate "9" at the holes "F" using the bolts M12x70, spring washers and nuts.
13. Secure the towbar using a torque-wrench. Torque the bolts as follows:
M 8 – 23Nm
M10 – 46 Nm
M12 – 79 Nm
After about 1000 km use, re-tighten the bolts and nuts to the specified torque.
14. Remount the bumper and all in point 2,3 and 4 removed parts.
15. ACPS Automotive cannot be held responsible for any defects in the product caused by fault or by any injudicious use whatever of the user or a person he is liable for. (sect. 185, art. 2 N.B.W.)

Attention: instruction de Mercedes

pour monter l'attelage un autre ventilateur de refroidissement avec une capacité plus haute de 600W au lieu de 400W doit être monté.

Pour le mode opératoire de remorquage il faut intégrer un moteur ventilateur 600 Watt (A 001 500 44 93 ou A 211 500 06 93). Il faut intégrer un raidisseur gauche (A 211 639 01 43) et un raidisseur droit (A 211 639 04 43) dans le coffre (Détail 1).

A cause des raidisseurs il peut être nécessaire d'utiliser les enveloppes marquées A 211 690 94 25 et A 211 690 97 25 en fonction du nombre d'accessoires installés.

Si les éléments mentionnés ici ne sont pas montés ultérieurement alors ce fait peut entraîner la perte de la garantie / le traitement équitable des affaires.

Prière de vous en renseigner auprès de votre commerçant Mercedes Benz.

031071 DESCRIPTION DU MONTAGE

1. Séparer les différents éléments d'attelage. Enlever le mastic de protection autour des points de fixation.
2. Enlever le tapis du coffre, la roue de secours. les panneaux synthétique de la roue de secours et la plaque arrière synthétique du coffre.
3. Démontez, à gauche et à droite, la garniture intérieure dans le coffre. Repousser la garniture intérieure des côtés jusqu'à ce que les 2 boulons côté gauche et droit soient visibles.
4. Démontez le pare chocs :
Enlever les 2 boulons côté gauche et droit du coffre .
 - les 2 écrous du panneau arrière
 - les 2 boulons au dessous de la voiture
 - les boulons dans le garde-boueEnlever le pare-chocs.
5. Pour colmater de manière optimale les trous des supports "1" et "2", appliquez le mastic en suivant les indications du détail 2.
6. Démontez le pare-chocs intérieur et les supports:
Enlever, à gauche et à droite, les 4 grande écrous du panneau arrière et les 2 grande écrous au niveau des échappements.
Enlever, à gauche et à droite, les 2 bouchons synthétiques dans le coffre.
7. Monter les supports "1" et "2" au niveau des trous "A" et fixer les supports avec les supports "3" et "4" à l'aide des boulons M10x40, des rondelles plate, des rondelles de carrosserie, des rondelles grower et des écrous.
Monter au niveau des trous "B" les boulons M10x35, des rondelles plates, des rondelles de carrosserie, des rondelles grower et des écrous.
8. Monter le gousset "5" dans le coffre à l'aide des boulons M10x30 et des rondelles grower.
9. Monter la traverse "6" au niveau des trous "C" à l'aide des boulons M10x30, des rondelles grower et des écrous.
10. Monter les supports "7" au niveau des trous "D", à l'aide des boulons M8x25, des rondelles grower et des écrous.
11. Démontez le pare-chocs intérieur d'aluminium des supports existants et le monter avec les boulons et les écrous existants sur les supports "7" au niveau des trous "E".
12. Monter la boule "8" et le support de prise "9" au niveau des trous "F" à l'aide des boulons M12x70, des rondelles grower et des écrous.
13. Fixer l'attelage. Bloquer l'ensemble de la boulonnerie aux couples de serrage suivants:
M 8 – 23Nm
M10 – 46 Nm
M12 – 79 Nm
Il est conseillé de vérifier le serrage de toute la boulonnerie après 1000 Km de traction.
14. Remonter le pare-chocs et les pièces enlevées au point 2, 3 et 4.
15. ACPS Automotive décline toute responsabilité concernant des défauts éventuels de cet attelage qui seraient causés par une mauvaise utilisation. Seul l'utilisateur est responsable.

Atención: disposición de Mercedes

Al montar un gancho de tiro se debe montar un ventilador de refrigeración de 600W en lugar de 400W.

Para el modo de funcionamiento de remolque hay que instalar un motor de ventilación de 600 vatios (A 001 500 44 93 o A 211 500 06 93) así como en el portaequipaje (detalle 1) el accesorio de refuerzo del lado izquierdo (A 211 639 01 43) y el accesorio de refuerzo del lado derecho (A 211 639 04 43).

A causa de los accesorios de refuerzo, dependiendo del grado de equipamiento, puede ser necesario el uso de los recubrimientos del portaequipaje de marcas A 211 690 94 25 y A 211 690 97 25.

Si los elementos señalados no se instalan posteriormente, entonces esto conlleva a la pérdida de la garantía / administración equitativa.

Le pedimos que a propósito del mismo contacte con su comerciante de Mercedes Benz.

031071 INSTRUCCIONES DE MONTAJE

1. Sacar las piezas y el material de sujeción incluidos en el gancho de remolque. Si procede, retirar el pegamento existente en los puntos de sujeción.
2. Retirar la alfombra, la rueda de repuesto, los paneles laterales sintéticos de la rueda de repuesto y el panel trasero sintético del maletero.
3. Desmontar el revestimiento lateral a la izquierda y derecha en el maletero, apretándolos hasta que sean visibles los 2 pernos a la izquierda y derecha en el lado lateral del maletero.
4. Desmontar el parachoques:
 - retirar los 2 pernos a la izquierda derecha en el lado lateral del maletero
 - retirar las 4 tuercas del panel trasero
 - retirar los 2 pernos del guardabarros en el lado inferior del automóvilRetirar el parachoques.
5. Para conseguir una impermeabilización óptima, tapar los orificios de los soportes «1» y «2» con pegamento según el detalle 2.
6. Desmontar el parachoques interior con inclusión los soportes, retirando las 4 tuercas grandes del panel trasero y las 2 tuercas grandes junto a los tubos de escape a la izquierda y derecha. Retirar del maletero, a la izquierda y a la derecha, 2 cápsulas sintéticas.
7. Montar los soportes "1" y "2" en los orificios "A", fijarlos con los pernos soportes "3" y "4" por medio de los pernos M10x40, incluyendo arandelas, anillos de carrocería, aros elásticos y tuercas. Montar en los orificios "B" los pernos M10x35, incluyendo arandelas, anillos de carrocería, aros elásticos y tuercas.
8. Montar cubrejunta "5" en el maletero por medio de los pernos M10x30 (incluyendo elásticos).
9. Montar en el gancho inferior "6" en los orificios "C" por medio de pernos M10x30, incluyendo aros elásticos y tuercas.
10. Montar los soportes del parachoques "7" en los orificios "D" por medio de pernos M8x25, aros elásticos y tuercas.
11. Desmontar el parachoques interior de aluminio de los soportes existentes y montarlo con los pernos y tuercas existentes en los soportes "7" en los orificios "E".
12. Montar la bola "8" y la placa del enchufe "9" en los orificios "F" con los pernos M12x70, aros elásticos y tuercas.
13. Fijar el gancho de remolque. Atenerse aquí a los siguientes pares de apriete:
 - M 8 – 23Nm
 - M10 – 46 Nm
 - M12 – 79 NmCada 1000 km de uso es necesario comprobar las conexiones del perno (según los pares de apriete dados).
14. Volver a colocar en parachoques y todas las piezas retiradas en los puntos 2 hasta 4 inclusive.
15. ACPS Automotive no asume responsabilidad de ningún tipo por defectos en el producto causados por o debidos a un uso imprudente, tanto por parte del usuario como de cualquier persona bajo su responsabilidad (art. 185, párrafo 2 N.B.W. (Código Civil Holandés)).

NB: Mercedes-forskrift: Ved montering af anhængertræk skal der monteres en køventilator med større kapacitet - 600W i stedet for 400W.

Ved montering af anhængertræk skal en 600 W blæsemotor (A 001 500 44 93 henholdsvis A 211 500 06 93) bruges, og forstærkningen til venstre (A 211 639 01 43) og forstærkningen til højre (A 211 639 04 43) skal indbygges i bagagerummet (detailtegning 1.).

På grund af forstærkningerne kan bagagerumsbeklædninger A 211 690 94 25 og A 211 690 97 25 blive nødvendige afhængig af ekstraudstyr.

Bliver ovennævnte komponenter ikke monteret ifm. anhængertræk, vil det medføre bortfald af garanti.

Henvend dem til Deres Mercedes Benz forhandler.

031071 MONTAGEVEJLEDNING

1. Fjern de dele og monteringsmaterialer, der sidder på trækkrøgen. Eventuelt kit på fastgørelsespunkterne fjernes.
2. Fjern måtten, reservehjulet, kunststofsiderpanelerne på reservehjulet og kunststofbagpladen i bagagerummet.
3. Afmonter sidebeklædningen i bagagerummets venstre og højre side og skub denne, indtil de 2 bolte i bagagerummets venstre og højre side bliver synlige.
4. Afmonter kofangeren som følger:
 - fjern de 2 bolte i bagagerummets venstre og højre side
 - de 4 møtrikker på bagpanelet
 - de 2 bolte på bilens underside
 - boltene på stænkapperneFjern kofangeren.
5. For at opnå en optimal tætning kittes hullerne i støtterne "1" og "2" som vist på detailtegning 2.
6. Afmonter den indvendige kofanger inklusive beslagene ved at fjerne de 4 store møtrikker fra bagpladen og de 2 store møtrikker ved udstødningerne i venstre og højre side. Fjern de 2 kunststofpropper til venstre og højre i bagagerummet.
7. Monter beslagene "1" og "2" i hullerne "A" og fastgør dem med beslagene "3" og "4" vha. boltene M10x40 inklusive planskiver, karrosseriringe, fjederskiver og møtrikker. Monter i hullerne "B" boltene M10x35 inklusive planskiver, karrosseriringe, fjederskiver og møtrikker.
8. Monter strip "5" i bagagerummet vha. boltene M10x30 inklusive fjederskiver.
9. Monter tværvangen "6" i hullerne "C" vha. boltene M10x30, inklusive fjederskiver og møtrikker.
10. Monter kofangerbeslagene "7" i hullerne "D" vha. boltene M8x25, fjederskiver og møtrikker.
11. Afmonter den indvendige aluminiumskofanger fra de eksisterende beslag og monter den med de eksisterende skruer og møtrikkerne på beslag "7", i hullerne "E".
12. Monter kuglen "8" og stikdåsepladen "9" ved hullerne "F" med boltene M12x70, fjederskiver og møtrikker.
13. Fastgør trækkrøgen. Følgende momenter skal iagttages:
 - M 8 – 23Nm
 - M10 – 46 Nm
 - M12 – 79 NmDet er nødvendigt at efterspænde møtrikkerne efter ca. 1000 km.
14. Genanbring kofangeren og alle i punkt 2 t/m 4 fjernede dele.
15. ACPS Automotive kan ikke gøres ansvarlig for mangler ved produktet, der er opstået som følge af skyld eller ukyndig anvendelse af brugeren eller en person, som han er ansvarlig for (§ 185, stk. 2 N.B.W. (hollandsk privatret)).

OBS! Forskrift for Mercedes:

Ved montering av tilhengerfeste må det monteres en annen kjølevifte med større effekt (600 W i stedet for 400 W).

Når det kjøres med tilhenger skal det innbygges en ventilatormotor på 600 W (A 001 500 44 93 eller A 211 500 06 93) samt den venstre (A 211 639 01 43) og høyre (A 211 639 04 43) stiveren inn i bagasjerommet (detaljtegning 1).

På grunn av stiverne kan, avhengig av utrustningsgraden, anvendelse av bagasjerom-dekkene A 211 690 94 25 og A 211 690 97 25 være nødvendig.

Dersom de ovennevnte delene ikke monteres, blir garantien ugyldig.

Ved eventuelle spørsmål vedrørende det ovennevnte, vennligst ta kontakt med Deres Mercedes Benz forhandler.

031071 MONTERINGSVEILEDNING

1. Fjern vedlagte deler og festemateriell fra tilhengerfestet. Fjern eventuelt kitt som måtte befinne seg på festepunktene.
2. Fjern innerbekledningen, reservehjulet og sidepanelene i plast fra rommet for reservehjulet og bakplata i plast fra bagasjerommet.
3. Demonter sidebekledningen til venstre og til høyre i bagasjerommet og skyv denne vekk inntil de 2 skruene på venstre og høyre side kommer til syne.
4. Demonter støtfangeren på følgende måte:
 - fjern de 2 skruene fra venstre og høyre side av bagasjerommet
 - de 4 mutrene fra bakpanelet
 - de 2 skruene på undersiden av bilen skruene i skjermenTa av støtfangeren.
5. For en optimal tetting kittes hullene i støttene "1" og "2" igjen som vist i detaljtegning 2.
6. Demonter den indre støtfangeren inklusiv støttene ved å fjerne de 4 store mutrene fra bakpanelet og de 2 store mutrene ved eksosrørene på venstre og høyre side. Fjern de 2 plasthetten på venstre og høyre side i bagasjerommet.
7. Monter støttene "1" og "2" ved hullene "A" og fest disse med støttene "3" og "4" ved hjelp av skruene M10 x 40 inklusiv skiver, karosseriskiver, fjærskiver og mutre. Monter skruene M10 x 35 ved hullene "B" inklusiv skiver, karosseriskiver, fjærskiver og mutre.
8. Monter båndet "5" i bagasjerommet ved hjelp av skruene M10 x 30 inklusiv fjærskiver.
9. Monter underdelen av tilhengerfestet "6" ved hullene "C" ved hjelp av skruene M10 x 30, inklusiv fjærskiver og mutre.
10. Monter støtfangerstøttene "7" ved hullene "D" ved hjelp av skruene M8 x 25, fjærskiver og mutre.
11. Demonter den indre støtfangeren i aluminium fra de eksisterende støttene og monter denne med eksisterende skruer og mutre til støttene "7" ved hullene "E".
12. Monter trekkulen "8" og platen for stikkkontakten «9» ved hullene «F» ved hjelp av skruer M12x70, fjærskiver og mutre.
13. Fest tilhengerfestet. Bruk i den forbindelse følgende tilstrammingsmomenter:
 - M 8 – 23Nm
 - M10 – 46 Nm
 - M12 – 79 NmDet er nødvendig å etterstramme boltforbindelsene etter ca. 1000 km (i henhold til de oppgitte tilstrammingsmomentene).
14. Monter tilbake støtfangeren og alle deler som ble fjernet under punktene 2 t. o. m. 4.
15. ACPS Automotive kan ikke stilles ansvarlig for noen mangel ved produktet som kan forårsakes av skjødesløs eller ukynlig bruk. Ansaret er brukerens eget (paragraf 185, ledd 2 i den nederlandske sivilrettslige

Obs: Mercedes-föreskrift:

Vid montering av dragkroken måste en annen, kraftigare kylarfläkt monteras med en effekt på 600W i stället för 400W.

För släpfuntionen, montera in en fläktmotor av 600 watt (A 001 500 44 93 respektive A 211 500 06 93), sedan montera in förstärkningen på vänstra sidan (A 211 639 01 43) och förstärkningen på högra sidan (A 211 639 04 43), i baggagehyllan (detail 1.)

På grund av förstärkningarna, beroende av utrustningsgraden, det kan vara nödvändigt att använda beklädningsarna av baggagehyllan A 211 690 94 25 och A 211 690 97 25.

Om dom ovanstående elementerna inte blir monterat in därefter, medför det att garantin upphör / det skälliga handhavandet.

Informera dig hos Mercedes-Benz handelsmannen i samband med detta.

031071 MONTERINGSINSTRUKTION

1. Packa upp monteringsssatsen och kontrollera innehållet mot detaljbeskrivning. Om det behövs tag bort underredsmassa runt monteringspunkterna i bagageutrymmet och under bilen.
2. Avlägsna golvmattan, reservehjulet, reservehjulets sidopaneler av plast och bagageutrymmets bakre plastpanel.
3. Demontera sidobeklädnaden till höger och vänster i bagageutrymmet vik undan den tills du ser de 2 skruerna till höger och vänster i bagageutrymmets sidor.
4. Demontera stötfångaren så här:
 - Avlägsna de 2 skruerna till höger och vänster i bagageutrymmets sidor
 - de 4 muttrarna från bakpanelen
 - de 2 skruerna under bilens botten skruerna i stänkskärmenAvlägsna stötfångaren.
5. Kitta hålen i stöden "1" och "2" enligt detail 2 för optimal tätning.
6. Demontera stötfångarens innanmäte inklusive stagen genom att avlägsna de 4 stora muttrarna från bakpanelen och de 2 stora muttrarna till höger och vänster vid avgasrören. Avlägsna de 2 plastpropparna till höger och vänster i bagageutrymmet.
7. Montera stagen "1" och "2" i hålen "A" och fäst dem med stagen "3" och "4" med bultarna M10x40, inklusive låsbrickor, planbrickor, fjäderbrickor och muttrar. Montera bultarna M10x35 inklusive låsbrickor, planbrickor, fjäderbrickor och muttrar i hålen "B".
8. Montera skenan "5" i bagageutrymmet med bultarna M10x30 inklusive fjäderbrickorna.
9. Montera underkroken "6" vid hålen "C" med bultarna M10x30 inklusive fjäderbrickor och muttrar.
10. Montera stötfångarstagen "7" vid hålen "D" med bultarna M8x25, fjäderbrickor och muttrar.
11. Demontera stötfångarens innanmäte av aluminium från de befintliga stagen och montera den med samma bultar och muttrar på stagen "7" i hålen "E".
12. Montera kulan "8" och kontaktplattan "9" vid hålen "F" med skruerna M12x70, fjäderbrickor och muttrar.
13. Montera dragkroken. Spänn med momentnyckel enligt följande:
 - M 8 – 23Nm
 - M10 – 46 Nm
 - M12 – 79 NmDet är nödvändigt att dra åt bultarna igen efter ungefär 1000 km körning (enligt angivna momentangivelser).
14. Sätt tillbaka stötfångaren och alla delar som avlägsnades under punkt 2 tom 4.
15. ACPS Automotive kan inte ställas till ansvar för fel på produkten som orsakats av användaren eller genom omdömeslöst bruk av produkten av användaren eller en person som han bär ansvar för (art. 185, paragraf 2 i den

Huomio: Mercedes-ohje: Asennettaessa vetokoukku pitää asentaa toisenlainen tuuletin, jonka teho on 600 W eikä 400 W.

Hinaustoimintaa varten pitää asentaa 600 wattin tuuletinmoottori (A 001 500 44 93 tai A 211 500 06 93), sekä vasen vahvistuselementti (A 211 639 01 43) ja oikea vahvistuselementti (A 211 639 04 43) takakonttiin (kuva 1).

Vahvistuselementtien johdosta, riippuen varusteasteesta, voidaan tarvita A 211 690 94 25 ja A 211 690 97 25 merkkisten takakontti-päälysteiden käyttöä.

Jos yllä olevia elementtejä ei asenneta jälkikäteen, se voi johtaa takuun katkeamiseen

Olkaa hyvä ja tiedustelkaa teidän Mercedes Benz palvelupisteessä.

031071 ASENNUSOHJEET

1. Pura vetokoukkupakkaus ja tarkista listasta, että kaikki asennuksessa tarvittavat osat löytyvät. Jos tarpeellista poista alustansuojaus kiinnityskohdista.
2. Poista sisämatto, vararengas, vararenkaan muoviset sivupaneelit ja tavaratilan muovinen takalevy.
3. Irrota sivuverhoilu tavaratilan vasemmalta ja oikealta puolelta ja työnnä sitä sivuun, kunnes tavaratilan sivussa vasemmalla ja oikealla puolella olevat kaksi pulttia tulevat näkyviin.
4. Irrota puskuri seuraavasti:
 - poista tavaratilan sivussa vasemmalla ja oikealla olevat kaksi pulttia
 - neljä takalevyn mutteria
 - kaksi auton alapuolella olevaa pulttia
5. Tiivistä tukien "1" ja "2" reiät kuvan 2 osoittamalla tavalla parhaan mahdollisen tiiviynen varmistamiseksi.
6. Irrota sisäpuskuri ja tuet irrottamalla takalevyssä olevat neljä suurta mutteria ja pakoputkien vasemmalla ja oikealla puolella olevat kaksi suurta mutteria.
Poista kaksi muovista pulttia tavaratilan vasemmalta ja oikealta puolelta.
7. Kiinnitä tuet "1" ja "2" reikiin "A" ja kiinnitä ne tuilla "3" ja "4" ja pulteilla M10x40, mukaan lukien tiivisterenkaat, runkorenkaat, jousirenkaat ja mutterit.
Kiinnitä reikiin "B" pultit M10x35, tiivisterenkaat, runkorenkaat, jousirenkaat ja mutterit.
8. Kiinnitä liuska "5" tavaratilaan pulteilla M10x30 ja jousirenkailla.
9. Kiinnitä alakoukku "6" reikiin "C" pulteilla M10x30, jousirenkailla ja muttereilla.
10. Kiinnitä puskurin tuet "7" reikiin "D" pulteilla M8x25, jousirenkailla ja muttereilla.
11. Irrota alumiininen sisäpuskuri tuistaan ja kiinnitä se pulteilla ja muttereilla tukin "7" reikiin "E" kohdalla.
12. Asenna kuulalaakeri "8" ja pistorasialevy "9" reikiin "F" pulteilla M12x70, jousirenkailla ja muttereilla.
13. Kiristä seuraaviin momentteihin:
 - M 8 – 23Nm
 - M10 – 46 Nm
 - M12 – 79 NmTuhannen kilometrin jälkeen kiristys tarkistettava.
14. Kiinnitä puskuri ja kohdissa 2-4 mainitut osat taas paikoilleen.
15. ACPS Automotivea ei voida pitää vastuullisena aine- tai henkilövahingoista, jotka johtuvat väärästä asennuksesta tai väärästä käytöstä (artikla 185 kohta 2 NBW).

Attenzione: disposizioni della Mercedes:

in conseguenza del montaggio del gancio di traino deve essere montata un'altra ventola di raffreddamento con una potenza superiore di 600W, invece di una ventola da 400W.

Per il funzionamento con rimorchio bisogna inserire un motore di ventilatore di 600 watt (A 001 500 44 93 e A 211 500 06 93) e nel bagagliaio (disegno 1) la parte di rinforzo del lato sinistro (A 211 639 01 43) e la parte di rinforzo del lato destro (A 211 639 04 43).

Per le parti di rinforzo, dipendentemente dall'assortimento, può rendersi necessaria l'applicazione delle coperture del bagagliaio A 211 690 94 25 e A 211 690 97 25.

Se i suddetti elementi non vengono in seguito montati, questo porta alla perdita di questa garanzia / equa gestione.

Si prega di informarsi, a questo riguardo, presso il Vostro concessionario Mercedes Benz.

031071 ISTRUZIONI DI MONTAGGIO

1. Aprire l'imballaggio della struttura di traino e controllare il contenuto a fronte dell'elenco componenti. Se necessario, rimuovere il mastice di protezione intorno ai punti di fissaggio.
2. Togliere il tappeto interno, la ruota di scorta, i pannelli laterali in plastica e la piastra posteriore in plastica del vano bagagli.
3. Smontare il rivestimento laterale, a destra e a sinistra, nel vano bagagli e premerlo per staccarlo, fino a che i 2 bulloni sui lati destro e sinistro del vano bagagli non sono visibili.
4. Smontare il paraurti secondo le indicazioni:
 - togliere i 2 bulloni a sinistra e destra, sul lato del vano bagagli;
 - i 4 dadi del pannello posteriore
 - i 2 bulloni sul lato inferiore dell'auto, i bulloni nel parafrangente.
5. Per una tenuta ottimale applicare del mastice sui fori dei supporti "1" e "2", conformemente al disegno 2.
6. Smontare il paraurti interno, compresi i supporti, svitando i 4 dadi grandi del pannello posteriore ed i 2 dadi grandi vicino ai tubi di scarico, a destra ed a sinistra.
Togliere i 2 cappucci in plastica, a sinistra e destra, nel vano bagagli.
7. Montare i supporti "1" e "2" in prossimità dei fori "A" e fissarli con i supporti "3" e "4" con l'ausilio dei bulloni M10x40, comprese le rondelle, gli rondelle di carrozzeria, gli rondelle elastiche ed i dadi.
In prossimità dei fori "B" montare i bulloni M10x35, comprese le rondelle, gli rondelle di carrozzeria, gli rondelle elastiche e i dadi.
8. Montare la fascia "5" nel vano bagagli con l'ausilio dei bulloni M10x30, comprese gli rondelle elastiche.
9. Montare il gancio inferiore "6" in prossimità dei fori "C" con l'ausilio dei bulloni M10x30, comprese gli rondelle elastiche ed i dadi.
10. Montare i supporti del paraurti "7" in prossimità dei fori "D" con l'ausilio dei bulloni M8x25, gli rondelle elastiche ed i dadi.
11. Smontare il paraurti interno in alluminio dai supporti relativi e montarlo con i bulloni e dadi relativi sui supporti "7" in prossimità dei fori "E".
12. Montare la sfera "8" e la portapresa "9" in prossimità dei fori "F", con l'ausilio dei bulloni M12x70, degli rondelle elastiche e dei dadi.
13. Fissare la struttura di traino. Bloccare l'insieme della bulloneria alle coppie di serraggio di seguito indicate:
 - M 8 – 23Nm M10 – 46 Nm M12 – 79 NmVerificare il serraggio di tutti i bulloni dopo i primi 1000Km di traino.
14. Rimontare il paraurti e tutti i componenti eliminati dal punto 2 al punto 4.
15. La ACPS Automotive declina ogni responsabilità per errato o imperfetto montaggio del dispositivo di traino,

Pozor! (předpis výrobce vozů Mercedes):

Při montáži závěsného zařízení se musí chladič ventilátor o výkonu 400 W nahradit silnějším ventilátorem o výkonu 600 W.

Před uvedením do provozu tažného módu namontujte pohon ventilátoru o výkonu 600 W (A 001 500 44 93 a A 211 500 06 93), nadále do zavazadlového prostoru ("Detail 1") rozpěrku na levou stranu (A 211 639 01 43) a rozpěrku na pravou stranu (A 211 639 04 43).

Kvůli rozpěrkám, podle rozsahu vybavení, je možné, že bude třeba použít kryty do zavazadlového prostoru s označením A 211 690 94 25 a A 211 690 97 25.

Pokud se uvedené součástky nenamontují, dochází ke ztrátě záruky anebo vybavení požadavku podle zásad slušnosti.

V této otázce se informujte u Vašeho značkového prodejce Mercedes Benz.

031071 NÁVOD K MONTÁŽI

1. Podle přiloženého seznamu zkontrolujte jednotlivé součásti tažného zařízení. Pokud je to nezbytné, odstraníte ze styčných bodů v zavazadlovém prostoru ochranný prostředek.
2. Ze zavazadlového prostoru vyjměte kobereček, rezervní kolo, umělohmotné boční panely rezervního kola a umělohmotný zadní panel zavazadlového prostoru.
3. Odmontujte čalounění na levé i pravé straně zavazadlového prostoru a vytlačte je tak, aby se na bocích zavazadlového prostoru ukázaly dva šrouby.
4. Demontáž nárazníku:
 - vyšroubujte dva šrouby na levé a pravé straně zavazadlového prostoru
 - vyšroubujte čtyři matice zadního čela
 - vyšroubujte dva šrouby na spodní části vozu a šrouby v blatnících
5. K optimálnímu utěsnění zatměte otvory držáků "1" a "2" (viz nákres "Detail 2").
6. Odmontujte vnitřní část nárazníku včetně držáků tím, že vyšroubujete čtyři velké matice ze zadního čela a dvě velké matice u výfuků (vlevo i vpravo). Odstraňte obě umělohmotné krytky v zavazadlovém prostoru (vlevo i vpravo).
7. K čelu pomocí šroubů M10x40 (se závěrnými, karosářskými a pružnými podložkami a maticemi) v otvorech "A" připevněte držáky "1" a "2" spolu s držáky "3" a "4". Pak zašroubujte do otvorů "B" v držácích šrouby M10x35 (s závěrnými, karosářskými a pružnými podložkami a maticemi).
8. V zavazadlovém prostoru pomocí šroubů M10x30 (s pružnými podložkami) upevněte pásek "5".
9. Pomocí šroubů M10x30 (s pružnými podložkami a maticemi) k otvorům "C" upevněte příčník "6".
10. Pomocí šroubů M8x25 (s pružnými podložkami a maticemi) k otvorům "D" upevněte držáky nárazníku "7".
11. Odmontujte hliníkovou vnitřní část nárazníku od původních držáků a pomocí původních šroubů a matic ji otvory "E" připevněte na držáky "7".
12. Pomocí šroubů M12 x 70 (s pružnými podložkami a maticemi) připevněte v otvorech "F" kulový čep "8" a držák na zásuvku "9".
13. Tažné zařízení zabezpečit, všechny šrouby. Hodnoty točivého momentu:
M 8 – 23Nm M10 – 46 Nm M12 – 79 Nm
Po ujetí zhruba 1000 km dotáhnout všechny šrouby a matice na výše uvedené hodnoty točivého momentu.
14. Nárazník a všechny součásti vymontované podle bodů 2-4 vraťte na místo a upevněte.
15. Firma ACPS Automotive nese zodpovědnost za jakoukoliv závadu na výrobku způsobenou nesprávným zacházením na straně uživatele nebo osoby za kterou je zodpovědný.

Figyelem: Fontos Mercedes útmutatási feljegyzés.

Vonóhorog felszerelése közben a 600W-os magas kapacitású változatható hűtőberendezést kell használni a normál 400W-os helyett.

Vontatási feltételekhez a 600w-os Mercedes ventilátor (A 001 500 44 93 és A211 500 06 93) az előnyösebb. A bal oldali (Picture 1) (A 211 639 01 43) és a jobb oldali (A211 639 04 43) megerősítő egység is a csomagtartóban van elhelyezve.

Ha megfelelően illesztette a megerősítő egységeket, akkor talán szükséges beszerezni egy kiegészítő csomagtér burkolatot (A 211 690 94 25 és A 211 690 97 25).

Ha a fent említett elemek nem megfelelőek, akkor az a garancia elvesztéséhez vezet.

Kérem, érdeklődjön Mercedes Benz forgalmazójánál a fent említettek ügyében.

031071 Szerelési utasítás:

1. Csomagolja ki a vonóhorgot és a tartozékokat, majd vizsgálja át minden darabját. Ha szükséges, a rögzítő pontok területén a védőragasztót távolítsa el.
2. Távolítsa el a padlóborítást, a pótkereket, a pótkerek műanyag oldallemezeit és a csomagtartó hátsó műanyaglemezeit.
3. Szerelje le a bal és jobb oldali bélést a csomagtartóból, és tolja addig, amíg a jobb és bal oldalon 2 csavar látható nem lesz.
4. Szerelje le a lökhárítót a következők szerint:
Távolítsa el a két csavart a csomagtartó bal és jobb oldaláról
 - a hátsó lemezről 4 anyát
 - 2 csavart a kocsis alsó részéről
 - A csavarokat a sárvédőről.Távolítsa el a lökhárítót.
5. A legjobb tömítés eléréséhez, tömítse a furatokat az „1” és „2” oldallemezen a 2. ábra szerint.
6. Távolítsa el a lökhárító belsejét, beleértve az oldallemezt a hátsó oldalról négy nagy anya elmozdításával, és két nagy anyát a kipufogó jobb és bal oldaláról.
7. Szedje le a csomagtartó jobb és bal oldaláról a két a bolhát (gumi kalapot). Szerelje az „1” és „2” lemezt az „A” furathoz és húzza fixre ezeket a „3” és „4” lemezzel használva az M10x40-es csavart, illetve a lapos-, a fakötésű, és a rúgós alátéteket és anyákat. Szerelje a „B” furatokba az M10x35-ös csavarokat az lapos-, a fakötésű, és a rúgós alátétekkel és anyákkal.
8. Szerelje a csomagtartóba az „5” lemezt az M10x30-as csavart és a rugós alátéteket használva.
9. Szerelje a vonóhorgot „6” a „c” jelű furatokhoz az M10x30-as csavarok, anyák és rugós alátétek segítségével.
10. Szerelje fel a „7” tartozékot a „d” jelű furatokhoz az M8x25-ös csavarok, anyák és rugós alátétek használatával.
11. Szerelje le az alumínium belső lökhárítót a létező tartozékokról, majd szerelje vissza a „7” tartozékon lévő „E” furathoz a meglévő csavarokkal és anyákkal.
12. Szerelje fel a vonógömböt „8” és a dugaljártartó „9” az „F” furatnál az M12x70-es csavarokkal, anyákkal és rugós alátétekkel.
13. Húzza fixre a csavarokat a következő nyomatékokkal:
M 8 – 23Nm M10 – 46 Nm M12 – 79 Nm
Körülbelül 1000 vontatott kilométer után a vonóhorog rögzítő csavarjainak feszességét ellenőrizni kell, és szükség esetén utánhúzni a megfelelő nyomatékkal.
14. Helyezze vissza a lökhárítót és az összes 2,3 és 4. pontban eltávolított elemet.
15. A ACPS Automotive garanciát vállal, kivéve a nem rendeltetés szerinti használatból adódó hibákért. (art. 185lid 2 N.B.W)