

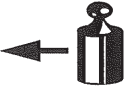




Montagehandleiding Fitting instruction Montageanleitung Description de montage Instrucciones de montaje Montagevejledning Monteringsveiledning Monteringshandleiding Asennusohje Istruzioni di montaggio Návod k montáži	Toyota Avensis Sedan/Liftback	 EC 94/20	 2350 kg	 1400 kg	 75 kg	D waarde value Wert valeur	<table border="1"> <tr> <td>NL</td><td>D</td><td>GB</td><td>N</td><td>SF</td><td>I</td> </tr> <tr> <td>F</td><td>E</td><td>DK</td><td>S</td><td>CZ</td><td></td> </tr> </table>	NL	D	GB	N	SF	I	F	E	DK	S	CZ	
	NL	D	GB	N	SF	I													
F	E	DK	S	CZ															
 2003 - 2009 TYPE: 031561	e4 00-2325	8,61 kN	(c) ACPS Automotive		25.03.2021 Issue: 03														

Raadpleeg uw dealer voor de max. massa die uw wagen mag trekken.

Die maximale Anhängelast ihres Fahrzeuges können Sie im Fahrzeugschein oder im Benutzerhandbuch nachlesen.

For the max. trailer weight of your car please refer to the owner's manual or your car homologation documents.

Pour connaître le poids maxi remorquable pour votre voiture consulter la notice d'utilisation de votre voiture ou la carte grise.

Consulte a su distribuidor sobre el peso máximo que puede remolcar su vehículo.

Deres forhandler vil kunne oplyse Dem om den højst tilladte vægt efter Deres køretøj.

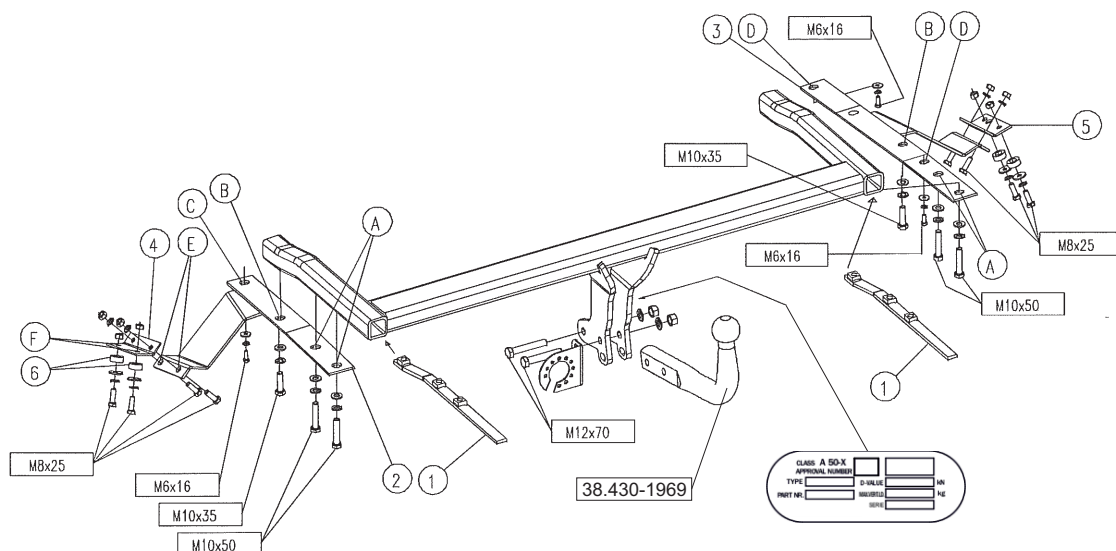
Ta kontakt med forhandleren angående den maksimale vekt som bilen kan trekke.

Se handboken eller registreringsbevis för max släpvagnsvikt för din bil.

Tarkista suurin sallittu vetopaino ajoneuvon ohjekirjasta tai rekisteriotteesta.

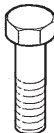
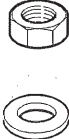



Per conoscere il peso massimo rimorchiabile dalla propria autovettura, fare riferimento al manuale d'istruzione od ai documenti di omologazione della vettura stessa.

Maximální přípustná hmotnost přívěsu pro Vaše vozidlo je uvedena v technickém průkazu nebo v uživatelské příručce.

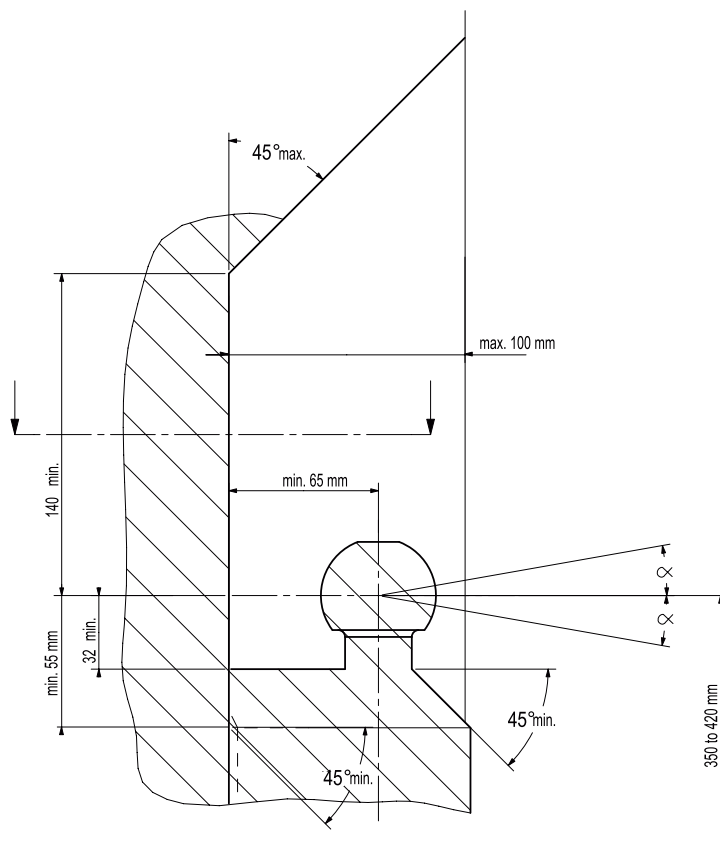


Meegeleverde onderdelen
 Mitgelieferte Befestigungsteile
 Provided parts
 Materiel de fixation joint
 Mukana tulevat osat
 Componenti forniti a corredo

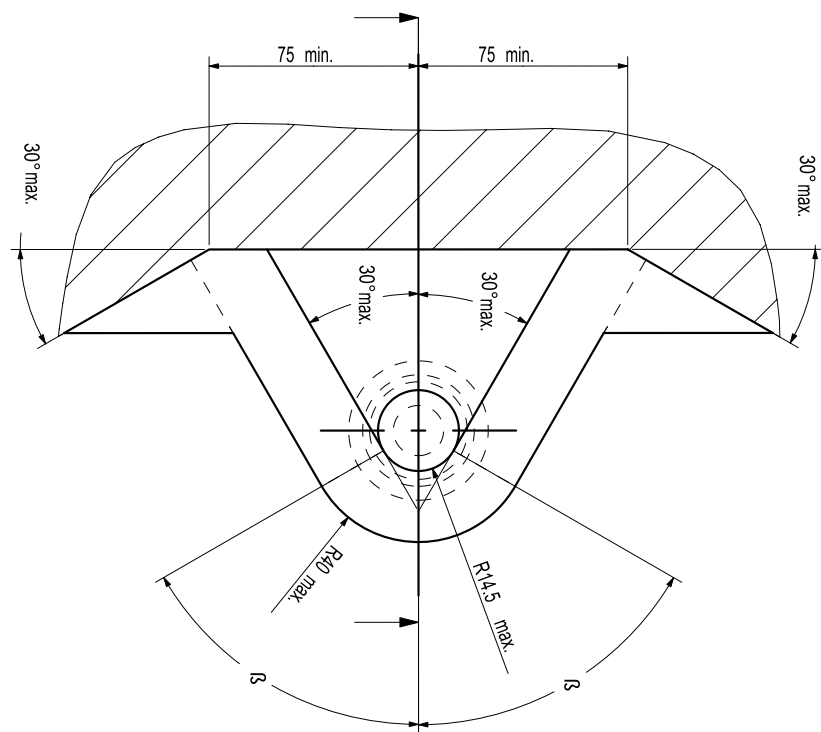
Piezas incluídas
 Medfølgende komponenter
 Vedlagt festemateriell
 Medföljande komponenter
 Dodané upevňovací díly

	3x M6x16 8x M 8x25 2x M10x35 4x M10x50 2x M12x70		8x M 8 2x M12 6x M10
	3x M 6 8x M 8 6x M10 2x M12		3x M 6 4x M 8
	4x Ø22x4x9		

- (NL) De tussenruimte conform supplement VII, afbeelding 30 van de richtlijn 94/20/EG moet in acht worden genomen.
- (D) Der Freiraum nach Anhang VII, Abbildung 30 der Richtlinie 94/20/EG ist zu gewährleisten.
- (GB) The clearance specified in appendix VII, diagram 30 of guideline 94/20/EC must be guaranteed.
- (F) La zone de dégagement doit être garantie conformément à l'annexe VII, illustration 30 de la directive 94/20/CE.
- (E) Debe garantizarse el espacio libre, conforme al anexo VII, figura 30 de la directiva comunitaria CE/94/20.
- (DK) Frirummet skal overholdes iht. bilag VII, fig. 30 i direktiv 94/20/EU.
- (N) Frirommet etter tillegg VII, figur 30 i direktiv 94/20/EEC skal overholdes.
- (S) Spelrummet enligt bilaga VII, figur 30 i riktlinje 94/20/EG skall garanteras.
- (FIN) Vapaa tila on taattava direktiivin 94/20/EY liitteen VII, kuvan 30 mukaisesti.
- (I) Deve essere garantito lo spazio libero secondo l'allegato VII, figura 30 della direttiva 94/20/CE.
- (CZ) Volný prostor ve smyslu Přílohy VII, obr. 30 Směrnice č. 94/20/ES musí být zaručen.
- (PL) Należy zagwarantować wolną wysokość określoną na rysunku nr 30 dyrektywy 94/20/WE zawartej w załączniku nr VII.
- (H) A 94/20/EK irányelv VII. mellékletében, a 30. ábrán a vonógömb elhelyezése számára előírt szabad tér-adatokat biztosítani kell.



- (NL) bij toelaatbaar totaal gewicht van het voertuig
- (D) bei zulässigem Gesamtgewicht des Fahrzeuges
- (GB) at laden weight of the vehicle
- (F) pour poids total en charge autorisé du véhicule
- (E) con peso total autorizado del vehículo
- (DK) ved tilladt samlet vægt for køretøjet
- (N) ved kjøretøyetts tillatte totalvekt
- (S) vid fordonets tillfina totalvikt
- (FIN) ajoneuvon suurimmalla sallitulla kokonaispainolla
- (I) per un peso complessivo ammesso del veicolo
- (CZ) při celkové přípustné hmotnosti vozidla
- (PL) w przypadku największej dozwolonej masy całkowitej
- (H) rakományal terheit járműsúly esetén.



NL Voor het gebruik van deze trekhaak zijn de specificaties van de voertuigfabrikant met betrekking tot het maximale trekgewicht en de kogeldruk bindend. Raadpleeg Uw dealer voor het maximale trekgewicht wat Uw auto mag trekken, hierbij mogen de specificaties van deze trekhaak niet overschreden worden.

Overbelasting (overschrijding van de specificaties) van deze trekhaak kan leiden tot ernstige schade aan het voertuig en/of een breuk van de trekhaak.

In het uiterste geval kan een dergelijk overbelasting leiden tot het losraken van de rijdende aanhanger, caravan of fietsendrager. Dit kan vervolgens op zijn beurt mogelijk een zwaar of dodelijk letsel toebrengen aan personen in de directe omgeving van de aanhanger, caravan of fietsendrager.

ACPS Automotive kan niet aansprakelijk worden gesteld voor enig gebrek in het product zoals veroorzaakt door de schuld of door welk onoordeelkundig gebruik (o.a. overbelasting) ook van de gebruiker of een persoon voor wie hij aansprakelijk is (sect. 185, art. 2 N.B.W.).

Formule t.b.v. bepaling van de D-waarde:

$$\frac{\text{max. aanhangwagengewicht (kg)} \times \text{max. voertuiggewicht (kg)} \times 9,81}{\text{max. aanhangwagengewicht (kg)} + \text{max. voertuiggewicht (kg)} \times 1000} = D \text{ (kN)}$$

De door de voertuigfabrikant standaard toegestane bevestigingspunten zijn aangehouden.

Nationale richtlijnen betreffende de montagegoedkeuring moeten in acht worden genomen.

Deze montage- en gebruikshandleiding dient aan de voertuigdocumenten te worden toegevoegd.

Al onze producten worden gecontroleerd op compleetheid middels een weegcontrole systeem.

Reclamaties met betrekking tot ontbrekende delen kunnen alleen geaccepteerd worden indien deze gewichtscontrole sticker kan worden getoond.

Het is noodzakelijk om na ca. 1000 km gebruik de boutverbindingen na te trekken (volgens gegeven aanhaalmomenten).

D Im Falle der Benutzung einer Anhängervorrichtung sind die Vorschriften des Herstellers bezüglich der erlaubten maximalen Zuglast und der maximalen senkrechten Kugelbelastung unbedingt einzuhalten. Fragen Sie Ihren Fahrzeughersteller/lokalen Händler, wie groß die maximale Zuglast Ihres Autos ist. Es ist verboten, die Vorschriften bezüglich der Anhängervorrichtung zu übertreten.

Die Überlastung der Anhängervorrichtung (bzw. das Missachten der Vorschriften) kann zu schweren Schädigungen des Fahrzeugs und/oder der Anhängervorrichtung führen.

Eine solche Überlastung kann im Extremfall das Losreißen der gezogenen Einrichtung, also des Anhängers, des Wohnwagens oder der Fahrradhalterung zur Folge haben. Dieses kann wiederum zu schweren oder tödlichen Verletzungen der sich im ziehenden Fahrzeug befindlichen Personen und/oder sich auf dem Gelände aufhaltenden Unschuldigen führen.

ACPS Automotive kann nicht für solche eventuellen Fehler des Produkts zur Verantwortung gezogen werden, die durch falschen oder nicht bestimmungsgemäßen Gebrauch (unter anderem Überlastung) verursacht wurden, entweder durch den Nutzer oder eine Person, für die der Nutzer verantwortlich ist (Artikel 185, Absatz 2 N.B.W.).

Formel für D-Wert Ermittlung:

$$\frac{\text{Max. Anhängelast (kg)} \times \text{Zul. Kfz.-Gesamtgewicht (kg)} \times 9,81}{\text{Max. Anhängelast (kg)} + \text{Zul. Kfz.-Gesamtgewicht (kg)} \times 1000} = D \text{ (kN)}$$

Die vom Fahrzeughersteller serienmäßig genehmigten Befestigungspunkte sind eingehalten.

Nationale Richtlinien über die Anbauabnahmen sind zu beachten.

Diese Montage- und Betriebsanleitung ist den Kfz.-Papieren beizufügen.

Bei der Auslieferung wird jedes unserer Produkte mit einem Gewichtskontrollsystem überprüft.

Im Falle fehlender Teile können wir der Bitte nach Nachlieferung nur entsprechen, wenn auch der Aufkleber, der die Gewichtskontrolle bestätigt, mit eingesandt wird.

Nach ca. 1000 km die Bolzenverbindungen, wie angegeben, nachziehen.

GB Always refer to the instructions of the vehicle manufacturer relating to the maximum Permissible towing weight and the maximum vertical ball loading when using the towbar. Ask your vehicle manufacturer / local dealer about maximum towing weights that apply to your vehicle and do not exceed values permitted for the towbar.

Overloading of the towbar (i.e. non-observance of instructions) may lead to severe damage to either the vehicle and/or the towbar itself.

In extreme cases overloading the towbar could result in the premature decoupling of the equipment being towed, whether that be a trailer, box, caravan or bicycle carrier. As a result this could also cause severe or fatal injuries to persons either within the towing vehicle and/or innocent bystanders in the area at that time.

ACPS Automotive may not be held responsible for any defect of the product caused by improper use or use other than the intended use (including overloading) by the user or any person for whom the user is responsible (Article 185(2) of N.B.W.).

Formula for D-Value:

$$\frac{\text{Max. trailerweight (kg)} \times \text{Max. permissible weight towing vehicle (kg)}}{\text{Max. trailerweight (kg)} + \text{Max. permissible weight towing vehicle (kg)}} \times \frac{9,81}{1000} = D \text{ (kN)}$$

The fixing points specified as standard must be observed.
National guidelines concerning official approval of accessories must be observed.

These installation and operating instructions must be enclosed with the vehicle papers.

All our products are controlled upon dispatch with a weight control system.
In the case of missing parts we can only accept a request of replacement with the weight control sticker.

After about 1000 km use, re-tighten the bolts and nuts to the specified torque.

F Pour l'utilisation de l'attelage les instructions du constructeur du véhicule concernant le poids tracté maximum et la charge verticale maximale de la boule de l'attelage doivent être observées obligatoirement. Demander au vendeur / distributeur local du véhicule quel est le poids maximal tractable par votre véhicule et il est également interdit d'excéder les valeurs admissibles par l'attelage.

La surcharge de l'attelage (c'est-à-dire l'inobservation des règles) peut endommager sérieusement le véhicule et/ou l'attelage.

La conséquence d'une telle surcharge pourrait être la libération inattendue de l'équipement tracté, donc de la remorque ou du support de bicyclette. Une telle libération inattendue peut causer des blessures graves ou des blessures mortelles aux personnes se trouvant dans le véhicule tracteur et/ou aux passants innocents se trouvant sur les lieux.

ACPS Automotive ne saurait être retenu responsable de dommages causés par un usage incorrect ou par un usage différent de celui prévu (par exemple la surcharge), que ce soit par l'utilisateur lui-même ou par tout autre personne dont l'utilisateur est responsable (Point 2 de l'Article 185 de N.B.W.).

Formule pour le calcul de la valeur D:

$$\frac{\text{Poids max. de remorque (kg)} \times \text{Max. poids permissible du véhicule tracteur (kg)}}{\text{Poids max. de remorque (kg)} + \text{Max. poids permissible du véhicule tracteur (kg)}} \times \frac{9,81}{1000} = D \text{ (kN)}$$

Les points de fixations définis comme homologués doivent être observés.

Les recommandations nationales concernant l'approbation officielle des accessoires doivent être prises en considération.

Ces instructions de montage et d'opération doivent être jointes aux documents du véhicule.

Lors de la livraison, nous contrôlons tous nos produits par pesage de l'attelage.
Dans le cas de pièce manquante, nous ne pouvons accepter une demande de supplément qu'avec l'étiquette certifiant le contrôle du poids.

Après 1000 km de traction, resserrer toute la boulonnerie aux couples prescrits.

E En caso de utilizar gancho de remolque, hay que observar obligatoriamente las prescripciones del fabricante del vehículo referentes al peso máximo permitido de remolque y la carga máxima vertical de la bola. Pregunte al comerciante de la marca/comerciante local de que cuánto es el peso remolcable máximo de su auto y no traspase los valores permitidos en las prescripciones referentes al gancho de remolque.

La sobrecarga del gancho de remolque (o sea la violación de las prescripciones) puede conllevar a un daño grave del vehículo y/o del gancho de remolque.

Este tipo de sobrecarga en casos extremos puede traer como resultado el desprendimiento del dispositivo remolcado, o sea del carro de remolque, de la caravana, o del portabicicletas. Y esto puede ocasionar lesiones graves o mortales a las personas que están en el vehículo remolcador y/o a las personas inocentes que están en el área.

ACPS Automotive no asume responsabilidad de ningún tipo por error eventual del producto causado por uso incorrecto o por no usarlo a lo que fue destinado (incluido la sobrecarga), tanto por parte del usuario como de cualquiera persona bajo su responsabilidad (párrafo 2 del artículo 185 del N.B.W.).

Fórmula para el cálculo del valor D:

$$\frac{\text{Peso máximo del coche del remolque (Kg)} \times \text{Peso máximo permitido del vehículo remolcador (Kg)}}{\text{Peso máximo del coche del remolque (Kg)} + \text{Peso máximo permitido del vehículo remolcador (Kg)}} \times \frac{9,81}{1000} = D \text{ (kN)}$$

Hay que tener en cuenta las prescripciones de los puntos de fijación estandarizado determinado.

Hay que tener en cuenta las directivas nacionales referentes a la autorización oficial de los accesorios.

A las instrucciones de instalación y de funcionamiento hay que adjuntarlo a los papeles del vehículo.

En el transporte controlamos todos nuestros productos en un sistema de control de peso.

En el caso de accesorios faltantes el pedido referente a su reemplazo sólo lo podemos aceptar conjunto con la presentación de la etiqueta adhesiva certificante del control de peso.

Cada 1000 km de uso es necesario comprobar las conexiones del perno (según los pares de apriete dados).

DK Producentens forskrifter om maksimal tilladt trækvægt og maksimal vertikal belastning skal overholdes. Spørg bilproducenten/den lokale forhandler om den maksimale trækvægt, der gælder for Deres køretøj. De tilladte værdier for anhængertrækket må ikke overskrides.”

Overbelastning af trækkrogen (dvs. ikke-overholdelse af instruktionerne) kan føre til alvorlige skader på enten køretøjet og/eller selve trækkrogen.

I ekstreme tilfælde kan overbelastning af trækkrogen medføre for tidlig afkobling af det bugserede udstyr, f.eks. trailer, kasse, campingvogn eller cykelholder. Dette kan også forårsage alvorlige eller dødelige kvæstelser for personer, der opholder sig enten i det bugserende køretøj og/eller uskyldige tilskuere i området på det pågældende tidspunkt.

ACPS Automotive kan ikke holdes ansvarlig for eventuelle fejl i produktet, der opstår som følge af forkert eller anden uhensigtsmæssig brug (inkl. overbelastning) af brugeren eller enhver person, som brugeren er ansvarlig for (artikel 185 (2) i NBW

Formel for beregning af D-værdien:

$$\frac{\text{Max. anhængervægt (kg)} \times \text{max. tilladte vægt af trækkøretøjet (kg)}}{\text{Max. anhængervægt (kg)} + \text{max. tilladte vægt af trækkøretøjet (kg)}} \times \frac{9,81}{1000} = D \text{ (kN)}$$

De som standard angivne fastgørelsespunkter skal overholdes.

De officielle nationale retningslinier vedr. tilladelser skal overholdes.

Disse monterings- og driftsinstruktioner skal vedlægges køretøjets officielle dokumenter.

Ved afsendelse kontrollerer vi alle vores produkter med vægtkontrollsystem. Rekvirering af manglende reservedele kan kun accepteres ved fremvisning af kontrolsedlen fra vægtkontrollsystemet.

Det er nødvendigt at efterspænde møtrikkerne efter ca. 1000 km.

N Ved anvendelse av tilhengerfestet skal det tas hensyn til kjøretøyfabrikantens forskrifter vedrørende maksimal tauevekt og maksimalt vertikalt kulevekt. Spør fabrikanten / merkeforhandleren om den maksimale tauevekten. Det er forbudt å overskride forskriftene vedrørende tilhengerfestet.

Overbelastning av tilhengervekt (eller forsømming av forskriftene) kan føre til alvorlige skader av kjøretøyet og/eller tilhengerfestet.

I ekstreme tilfeller kan overbelastning resultere i at det tauete anlegget, altså trailer, campinvogn eller sykkeltrailer løsriver fra kjøretøyet. Og dette kan føre til alvorlige eller dødlige skader til personer sittende i den tauende bilen og/eller andre uskyldige personer som oppholder seg i nærheten.

ACPS Automotive kan ikke holdes ansvarlig for eventuelle produkfeil som framstår ifølge uriktig bruk (blant annet overbelastning) av brukeren eller an annen persom som brukeren ar ansvarlig for (artikkel 185 (2) i N.B.W.).

Formel for D-verdien:

$$\frac{\text{Maks tilhengervekt (kg)} \times \text{Maks. tillatt vekt for slepebilen (kg)}}{\text{Maks tilhengervekt (kg)} + \text{Maks. tillatt vekt for slepebilen (kg)}} \times \frac{9,81}{1000} = D \text{ (kN)}$$

Det skal tas hensyn til festepunktene angitt som standard.

Det skal tas hensyn til nasjonale retningslinjer som gjelder offisiell godkjenning av tilbehør.

Disse monterings- og driftsveiledninger skal vedlegges kjøretøyets dokumentasjon.

Ved transporten er alle våre produkter kontrollert ved hjelp av vektkontroll-systemet. I tilfelle manglende bestanddeler er erstatningen bare mulig ved framvisning av etiketten som attesterer vektkontrollen.

Det er nødvendig å etterstramme alle bolter etter ca. 1000 km (i henhold til de oppgitte tiltrekningsmomentene).

S Kontrollera alltid anvisningarna av fordonets tillverkare beträffande om den maximala tillätta vikt av släpvagnen, samt maximala tillåtliga vertikala vikt på kulan vid användning av dragkroken. Fråga fordonets tillverkaren / den lokala återförsäljaren om dom maximala dragvikterna som gäller för ditt fordon, och inte överstiga dom här värden, som är tillätta för dragkroken.

Överbelastningen av dragkroken (dvs. att man inte följer tillverkarens instruktioner) kan leda till allvarliga skador av fordonet och/eller dragkroken.

I extrema fall, kan överbelastningen av dragkroken leda till att utrustningen som bogseras, oavsett om det är en släpvagn, en låda, en husvagn eller en cykelhållare lossnar.

Som ett resultat kan detta också orsaka allvarliga eller dödliga skador på personer.

ACPS Automotive kan inte hållas ansvarig för eventuella fel på produkten, som orsakats av felaktig användning, eller annan användning än den avsedda användningen (inklusive överlastning) av användaren, eller någon person för vilken användaren är ansvarig (artikel 185 (2) av N.B.W)).

Formeln för D-värdens beräkningen:

$$\frac{\text{Max. vikt av släpvagnen (kg)} \times \text{Totalvikt av fordonet (kg)}}{\text{Max. vikt av släpvagnen (kg)} + \text{Totalvikt av fordonet (kg)}} \times \frac{9,81}{1000} = D \text{ (kN)}$$

Dom monteringspunktarna, som är föreskrivna som standard, måste bibehållas.

Dom nationala riktlinjerna, angående officiell tillåtelse av tillbehör, måste bibehållas.

Dessa monterings- och användningsinstruktioner måste bifogas i fordonens dokumenten.

Innan leverans kontrollerar vi alla våra produkter med hjälp av ett viktkontrollsystem. I fall av frånvarande beståndsdelarna, kan vi endast acceptera önskingar om ersättning, om du framvisar etiketten, som intygar viktkontrollen.

Det är nödvändigt att dra åt bultarna igen efter ungefär 1000 km körning (enligt angivna momentangivelser).

FIN Vetokoukkua käytettäessä on noudatettava auton valmistajan ohjeet koskien suurinta sallittua vedettyä painoa ja suurinta pystysuoraa kuulankantavuutta. Kysy myyjältäsi paljonko sinun autosi suurin sallittu vedetty paino on, äläkä rasita vetokoukkua enemmän kuin sallittu.

Vetokoukun ylläpito, (eli asetusten rikkominen) johtaa auton ja/tai vetokoukun vakavaan vaurioon.

Ääritapauksessa ylläpito saattaa johtaa laitteen, eli perävaunun, asuntovaunun tai pyöränsaaleikon irrottautumiseen. Tämä saattaa aiheuttaa vakavan loukkaantumisen tai jopa kuoleman vetoautossa oleville henkilöille ja/tai alueella oleville syyttömille henkilöille.

ACPS Automotive ei voi syyttää tuotteen sellaisista mahdollisista vioista, jotka aiheutti epänormaali tai asiaton käyttö (muun muassa ylläpito), joko käyttäjän tai sellaisen henkilön toimesta josta käyttäjä on vastuussa (N.B.W. pykälä 185.alio 2.).

Ajo-ominaisuuksien kannalta on noudatettava ajoneuvon valmistajan määräyksiä koskien perävaunun rasiasta ja hinaajan painoa. Katso hinattavan perävaunun enimmäispaino käsikirjasta tai auton rekisteriotteesta; vetokoukkua koskevia arvoja ei saa ylittää.

Laskelma D-määrän määrittämiseen:

$$\frac{\text{Perävaunun enimmäispaino (kg)} \times \text{Hinaavan ajoneuvon sallittu enimmäispaino (kg)}}{\text{Perävaunun enimmäispaino (kg)} + \text{Hinaavan ajoneuvon sallittu enimmäispaino (kg)}} \times \frac{9,81}{1000} = D \text{ (kN)}$$

Standardina noudatettava määriteltyjä kiinnityskohtia.

Asennuksessa on noudatettava virallisia lisävarusteiden asennusta koskevia määräyksiä.

Asennus ja huolto-ohjeet on hyvä tallettaa ajoneuvon asiakirjoihin.

Toimituksen yhteydessä kaikki tuotteemme tarkistetaan painontarkistusjärjestelmällä. Osien puuttuessa korvauspyyntö otetaan vastaan vain painontarkistuksen todistavan tarran esittämisen jälkeen.

Tuhannen kilometrin jälkeen kiristys on tarkistettava.

I Quando si usa il dispositivo di traino fare sempre riferimento alle istruzioni del costruttore dell'autoveicolo per quanto riguarda il peso massimo rimorchiabile ed il peso massimo verticale sulla sfera. Informarsi presso il costruttore del veicolo o presso il suo distributore locale sul peso massimo rimorchiabile del vostro veicolo e non superare i valori ammessi per il dispositivo di traino.

Sovraccaricare il dispositivo di traino (o non osservare le istruzioni) può danneggiare il veicolo e/o il dispositivo stesso.

In casi estremi il sovraccarico del dispositivo di traino può portare allo sganciamento del traino (rimorchio, caravan o portabiciclette), con la conseguenza di causare gravi danni alle persone trasportate e/o alle persone che potrebbero trovarsi nell'area circostante in quel momento.

La ACPS Automotive non può essere ritenuta responsabile per i danni causati da un uso diverso o improprio del dispositivo di traino (incluso il sovraccarico) da parte dell'utente o di persona per la quale l'utente è responsabile (Articolo 185(2) dell' N.B.W.).

Formula per il calcolo del valore D:

$$\frac{\text{peso massimo rimorchio (kg)} \times \text{peso massimo permesso veicolo rimorchiatore (kg)}}{\text{peso massimo rimorchio (kg)} + \text{peso massimo permesso veicolo rimorchiatore (kg)}} \times \frac{9,81}{1000} = D \text{ (kN)}$$

Le prescrizioni sui punti di fissaggio definiti dal costruttore del veicolo sono rispettate.

Le norme nazionali per l'omologazione dei dispositivi di traino montati sui veicoli debbono essere rispettate.

Le istruzioni di montaggio e di utilizzo del dispositivo di traino devono essere allegate ai documenti del veicolo.

Tutti i nostri prodotti sono controllati al momento della spedizione con un sistema di controllo peso.

In caso di parti mancanti si accettano richieste di sostituzione esclusivamente con l'etichetta di controllo peso.

Verificare il serraggio di tutti i bulloni dopo i primi 1000 Km. di traino.

CZ Při používání tažného zařízení vždy dodržujte pokyny výrobce vozidla vztahující se na maximální přípustnou hmotnost soupravy a maximální vertikální zatížení tažné koule.

Informujte se u výrobce/prodejce o maximální hmotnosti nákladu taženého Vaším vozidlem a nikdy nepřekračujte hodnoty přípustné pro tažné zařízení.

Přetížení tažného zařízení (tj. nedodržování předpisů) může vést k těžkým škodám buď na vozidle a/nebo na tažném zařízení.

V extrémních případech může takové přetížení vést k odtržení taženého přívěsu (nákladního nebo obytného), nebo nosiče jízdních kol. To by mohlo také způsobit vážné nebo smrtelné zranění osob, ať už v tažném vozidle a/nebo mezi kolemjducími.

Firma ACPS Automotive nenese odpovědnost za případné vady výrobku způsobené jeho nesprávným použitím nebo použitím na jiné, než určené účely (včetně přetížení), uživatelem nebo osobou, za kterou je zodpovědný uživatel (čl. 185 (2) NBW)).

Vzorec pro výpočet hodnoty D:

$$\frac{\text{Max. hmotnost přívěsu (kg)} \times \text{Max. přípustná celková hmotnost vozidla (kg)} \times 9,81}{\text{Max. hmotnost přívěsu (kg)} + \text{Max. přípustná celková hmotnost vozidla (kg)} \times 1000} = D \text{ (kN)}$$

Standardně předepsané body zakotvení se musí dodržet.

Musí se dodržet předpisy daného národního nařízení ohledně úředního povolení doplňků.

Tyto předpisy instalace a provozu musí být v každém případě připojené k dokumentům vozidla.

Při dodávce jsou všechny naše výrobky kontrolovány systémem pro kontrolu váhy. V případě doplnění chybějícího náhradního dílu, Vaši žádost na dodávku máme možnost přijmout pouze po prokázání nálepky o potvrzení kontroly váhy.

Po ujetí zhruba 1000 km je nutno zkontrolovat a dotáhnout všechny šrouby a matice na výše uvedené hodnoty utahovacího momentu.

PL W przypadku używania haka holowniczego należy zachować wymagania producenta dotyczące dopuszczalnej masy holowanej przyczepy i maksymalnego pionowego obciążenia zaczepu kulistego. Należy poinformować się u swojego dealera samochodu ile wynosi maksymalna masa holowanej przyczepy i nie wolno przekroczyć podanych wartości dotyczących haka holowniczego.

Przeciążenie haka holowniczego (czyli naruszenie przepisów) może spowodować poważne uszkodzenie pojazdu i/lub haka.

W skrajnych przypadkach takie przeciążenie może spowodować uwolnienie się holowanego sprzętu, czyli przyczepy, przyczepy kempingowej, lub bagażnika rowerowego. Może to stać się przyczyną poważnych lub śmiertelnych obrażeń osób znajdujących się w holującym pojeździe i/lub przypadkowych niewinnych osób przebywających w pobliżu.

ACPS Automotive nie ponosi odpowiedzialności za jakiegokolwiek błędy w produkcji, spowodowane nieprawidłowym lub niewłaściwym użyciem (w tym przeciążeniem) haka przez użytkownika lub osoby, za które użytkownik jest odpowiedzialny (N.B.W. artykuł 185. ustęp 2.).

Wzór obliczania wartości D:

$$\frac{\text{Maks. ciężar przyczepy (kg)} \times \text{największa dozwolona masa całkowita pojazdu holującego (kg)} \times 9,81}{\text{Maks. ciężar przyczepy (kg)} + \text{największa dozwolona masa całkowita pojazdu holującego (kg)} \times 1000} = D \text{ (kN)}$$

Należy zachować standardowo przypisane punkty mocowania.

Należy przestrzegać krajowych norm w zakresie pozwoleń na akcesoria.

Niniejszą instrukcję montażu należy dołączyć do dokumentów pojazdu.

Podczas transportu wszystkie produkty sprawdzamy za pomocą systemu kontroli ciężaru.

Prośby dotyczące uzupełnienia brakujących części przyjmujemy za okazaniem winiety potwierdzającej kontrolę ciężaru.

Po przejechaniu około 1000 km należy ponownie dokręcić śruby i nakrętki odpowiednim momentem.

- H A vonóhorog használata esetén a jármű gyártójának a megengedett maximális vontatott súlyra és a maximális függőleges gömbterhelésre vonatkozó előírásait kötelezően be kell tartani. Kérdezze meg gépjármű-kereskedőjét/helyi forgalmazóját, mennyi az Ön autója által maximálisan vontatható súly és ilyenkor a vonóhorogra vonatkozó előírásokat tilos túllépni.

A vonóhorog túlterhelése (vagyis az előírások megszegése) a gépjármű és/vagy a vonóhorog súlyos károsodásához vezethet.

Egy ilyen túlterhelés szélsőséges esetben a vontatott berendezést, tehát az utánfutót, lakókocsi vagy kerékpártartó elszabadulását eredményezheti. Ez pedig súlyos vagy halálos kimenetelű sérülést okozhat a vontató járműben tartózkodó személyeknek és/vagy a területen tartózkodó véletlen nézelődőknek.

Az ACPS Automotive nem vonható felelősségre a termék olyan esetleges hibáiért, amelyeket helytelen vagy nem rendeltetésszerű használat okozott (többek között túlterhelés), akár a felhasználó, akár olyan személy részéről, akiért a felhasználó felelősséggel tartozik (N.B.W. 185. Cikk 2. bek.).

A jármű gyártója által a vontatásra, és a függőleges terhelésre vonatkozóan közölt specifikációnak a jármű menettulajdonságai szempontjából döntő jelentősége van. A gépkocsijához kapcsolható utánfutó maximális súlyát illetően lapozza fel az autó felhasználói kézikönyvét, illetve típusengedélyét.

A vontatószerkezetre megadott értékeket nem szabad túllépni.

A D-érték számításához használt képlet:

Az utánfutó max. súlya (kg) x a vontató jármű megengedett maximális súlya (kg) $\times \frac{9,81}{1000}$ = D (kN)
Az utánfutó max. súlya (kg) + a vontató jármű megengedett maximális súlya (kg) $\times \frac{9,81}{1000}$ = D (kN)

A szabványosként meghatározott rögzítési pontoktól eltérni nem lehet.

A tartozékok hatósági jóváhagyására vonatkozó nemzeti irányelveket be kell tartani.

A jelen szerelési és üzemeltetési utasítást csatolni kell a jármű okmányaihoz.

Feladás után valamennyi termékünket súlyellenőrző rendszerrel állítjuk be. Hiányzó alkatrész esetén, csak a súlyellenőrző megtörténtét igazoló matrica ellenében áll módunkban eleget tenni a pótlásra vonatkozó kérésnek.

A csavarokat és a csavaranyákat 1000 kilométerenként, újra kell húzni a megadott nyomatékértékkel.

031561 MONTAGEHANDLEIDING

1. Meegeleverde onderdelen en bevestigingsmaterialen van de trekhaak verwijderen. Eventueel aanwezige kit ter plaatse van de bevestigingspunten verwijderen.
2. Klap in de bagageruimte de koffermat omhoog.
Verwijder in de bagageruimte links en rechts de kunststof opbergvakken. (2 schroeven ieder).
3. Demonteer de bumper:
Demonteer van het achterbord het kunststof achterpaneel. Deze is bevestigd middels 2 kunststof clips en 4 schroeven, waarvan zich er 2 bevinden achter de sjoer-ogen. Demonteer op het achterbord 4 moeren. Verwijder aan de onderzijde van de bumper 3 kunststof clips en 2 bouten. Klik de bumper los. Demonteer de eventueel aanwezige connectoren van de parkeersensor. Neem de bumper nu volledig los.
4. Demonteer de binnenbumper. Deze komt te vervallen! Plaats de vrijgekomen moeren en de bouten terug.
5. Verwijder links aan de onderzijde de kunststof afschermkap (1 kunststof clip).
Demonteer van de chassisbalken zowel links als rechts het sleepoog.
Neem de 2 achterste uitlaatophangrubbers los. Demonteer het uitlaathitteschild (2 schroeven, 1 moer). Verwijder aan de linker en rechter onderzijde van de auto t.p.v. de gaten "E" en "F", de rubber afdichtingspluggen (8x). Deze worden niet meer gebruikt!
6. Schuif de onderhaak in de chassisbalken. Schuif links en rechts contraplaten "1" in de zijkokers van de onderhaak.
7. Monteer t.p.v. gat "B" verstevigingssteun "2" m.b.v. 1 bout M10x35, incl. sluitring en veerring, t.p.v. gaten "A" het sleepoog, 2 bouten M10x50 incl. sluitringen en veerringen en t.p.v. gat "C" 1 bout M6x16 incl. carrosseriering en veerring. Doe dit ook zo met verstevigingssteun "3" (met uitzondering van gat "C").
8. Plaats steun "4" links onder in de bagageruimte en monteer t.p.v. de gaten "F" 2 bouten M8x25 met tussenplaatsing van 2 afstandsbussen "6", incl. carrosserieringen, veerringen en moeren. Monteer t.p.v. de gaten "E" 2 bouten M8x25 incl. veerringen en moeren.
** Voor een betere toegang kan men desgewenst het rechthoekige rooster, welke zich bevindt vlak boven de punten "F", uittemen.
9. Doe dit ook zo met steun "5" voor de rechterzijde (let op, deze steun is voorzien van een extra gat! Dit gat dient ter identificatie).
10. Zet het geheel vast. Hierbij de volgende aanhaalmomenten hanteren:
M 6 - 9,5 Nm
M 8 - 23 Nm
M10 - 46 Nm
11. Monteer het uitlaathitteschild terug. Gebruik hiervoor de bestaande moer en t.p.v. de gaten "D" 2 bouten M6x16 incl. carrosserieringen en veerringen.
Zet het geheel vast. Hierbij het volgende aanhaalmoment hanteren:
M 6 - 9,5 Nm
12. Herplaats alle onder punt 5,3, en 2 genoemde onderdelen.
13. Monteer de kogel en de stekkerdoosplaat m.b.v. 2 bouten M12x70, veerringen en moeren.
Zet het geheel vast. Hierbij het volgende aanhaalmoment hanteren:
M12 - 79 Nm
14. Het is noodzakelijk om na ca. 1000 km gebruik de boutverbindingen na te trekken (volgens gegeven aanhaalmomenten).

031561 MONTAGEANLEITUNG

1. Die Anhängervorrichtung auspacken und die Befestigungsteile auf Vollständigkeit überprüfen. Im Bereich der Befestigungspunkte den Unterbodenschutz entfernen.
2. Die Kofferraummatte nach oben klappen. Den Kunststoffbehälter im Kofferraum links und rechts entfernen (zwei Schrauben an jeder Seite).
3. Den Stoßfänger demontieren:
Die Kunststoffverkleidung des Abschlußblechs demontieren. Diese ist mit 2 Kunststoffklipsen und 4 Schrauben befestigt; 2 Schrauben befinden sich hinter den Befestigungsösen. Vier Muttern auf dem Abschlußblech demontieren. Drei Kunststoffklipse und zwei Schrauben an der Unterseite des Stoßfängers demontieren. Den Stoßfänger lösen. Falls vorhanden, die Kontaktleisten des Parksensors demontieren. Den Stoßfänger jetzt entfernen.
4. Den Innenstoßfänger demontieren. Dieses wird nicht mehr benötigt! Die vorhandenen Muttern und Schrauben wieder montieren.
5. Die Kunststoffabschirmkappe links an der Unterseite entfernen (ein Kunststoffklips).
Die Abschleppöse links und rechts von dem Chassisrahmen entfernen. Die zwei hinteren Auspuffaufhängegummis lösen. Das Hitzeschild des Schalldämpfers demontieren (zwei Schrauben, eine Mutter).
Die Gummiabdichtungen (8x) an der linken und rechten Unterseite des Fahrzeugs im Bereich der Löcher "E" und "F" entfernen. Diese werden nicht mehr benötigt.
6. Die Anhängervorrichtung in den Chassisrahmen schieben. Links und rechts die Gegenplatten "1" in die Seitenstützen der Anhängervorrichtung schieben.
7. Die Stütze "2" mit einer Schraube M10x35, Unterlegscheibe und Federring an das Loch "B" und mit der Abschleppöse, zwei Schrauben M10x50, Unterlegscheiben und Federringen an die Löcher "A" und mit einer Schraube M6x16, Karosseriescheibe und Federring an das Loch "C" montieren.
Die Stütze "3" mit einer Schraube M10x35, Unterlegscheibe und Federring an das Loch "B" und mit der Abschleppöse, zwei Schrauben M10x50, Unterlegscheiben und Federringen an die Löcher "A" montieren.
8. Die Stütze "4" links in den Kofferraum legen und mit zwei Schrauben M8x25 , zwei Distanzbuchsen "6", Karosseriescheiben, Federringen und Muttern an die Löcher "F" montieren. Zwei Schrauben M8x25, Federringe und Muttern an die Löcher "E" montieren.
** Für eine bessere Zugänglichkeit, kann man falls nötig, das rechteckige Rost, welches sich genau über Punkt "F" befindet , herausnehmen.
9. Machen Sie das auch mit Stütze "5" für die rechte Seite (achtung, diese Stütze ist versehen mit einem zusätzlichen Loch! Das Loch ist für die Identifikation).
10. Die Anhängervorrichtung ausrichten und alle Schrauben mit folgenden Drehmomenten anziehen:
M 6 - 9,5 Nm
M 8 - 23 Nm
M10 - 46 Nm
11. Das Hitzeschild wieder montieren. Benutzen Sie hierfür die vorhandene Mutter und die zwei Schrauben M6x16, Karosseriescheiben und Federringe (Löcher "D").
Schrauben mit folgenden Drehmomenten anziehen:
M 6 - 9,5 Nm
12. Alle in Punkt 5,3 und 2 entfernten Teile wieder anbringen.
13. Die Kugel und Steckdosenhalteplatte mit zwei Schrauben M12x70, Federringen und Muttern montieren.
Schrauben mit folgenden Drehmomenten anziehen:
M12- 79 Nm
14. Nach ca. 1000 km die Bolzenverbindungen, wie angegeben, nachziehen.

031561 FITTING INSTRUCTIONS

1. Unpack the towing bracket and check its contents against the parts list. If necessary, remove the underseal from around the fitting points of the luggage compartment/frame members.
2. Fold up the trunk mat.
Remove the storage compartments in the trunk on the LH and RH side (2 screws each).
3. Removal of the bumper:
Dismount the synthetic rear panel lining. This is fixed with 2 synthetic clips and 4 screws; (2 screws are situated behind the fixing-rings). Dismount 4 nuts on the rear panel. Remove 3 synthetic clips and 2 bolts on the lower side of the bumper. Loosen the bumper. Dismount, if exist, the connectors of the parking sensor. Remove the bumper.
4. Dismount the inside bumper. This will no longer be used! Replace the nuts and bolts.
5. Remove the synthetic protection cap on the underside (LH side) (1 synthetic clip).
Dismount the towing ring from the frame members, LH and RH side.
Loosen the 2 rearmost exhaust suspension rubbers. Dismount the exhaust heat shield (2 screws and 1 nut). Remove the rubber cover caps (8x) on the LH and RH underside of the car in the position of the holes "E" and "F". These caps will no longer be used.
6. Slide the towbar in the frame members. Slide LH and RH side the backing plates "1" into the side supports of the towbar.
7. Mount support "2" at hole "B" using 1 bolts M10x35, plain washer and spring washer, at holes "A" with towing ring, 2 bolts M10x50, plain washers and spring washers and at hole "C" using 1 bolt M6x16, large washer and spring washer.
Mount support "3" at hole "B" using 1 bolts M10x35, plain washer and spring washer and at holes "A" with towing ring, 2 bolts M10x50, plain washers and spring washers.
8. Place support "4" LH side under in the trunk and mount at the holes "F" using 2 bolts M8x25, 2 distance tubes "6", large washers, spring washers and nuts.
** For better access, remove the rectangular grid (which you can find above the points "F").
9. Do the same with support "5" for th RH side (attention, this support is provided with a additional hole! This hole is for identification).
10. Secure the towbar using a torque-wrench. Torque the bolts as follows:
M 6 – 9,5 Nm
M 8 – 23 Nm
M10 – 46 Nm
11. Remount the exhaust heatshield. Use for this the existing nut and at the holes "D" 2 bolts M6x16, large washers and spring washers.
Torque the bolts as follows:
M 6 – 9,5 Nm
12. Replace all parts removed in point 5,3 and 2.
13. Mount the towball and the socket plate using 2 bolts M12x70, spring washers and nuts.
Torque the bolts as follows:
M12 – 79 Nm
14. After about 1000 km use, re-tighten the bolts and nuts to the specified torque.

031561 DESCRIPTION DU MONTAGE

1. Séparer les différents éléments d'attelage. Enlever le mastic de protection autour des points de fixation.
2. Rabattre vers le haut le tapis de coffre.
Enlever les compartiments de rangement à gauche et à droite dans le coffre (2 vis à chaque côté).
3. Démonter le pare-chocs:
Démonter le panneau synthétique du panneau arrière (fixé par 2 clips synthétique et 4 vis; 2 vis se trouvent en arrière des anneaux de fixation). Démonter 4 écrous sur le panneau arrière. Enlever 3 clips synthétique et 2 boulons au dessous du pare-chocs. Détacher le pare-chocs. Démonter, si existants, les connecteurs du détecteur de stationnement. Enlever le pare-chocs.
4. Démonter le pare-chocs intérieur. Il ne sera pas remonté! Replacer les écrous et les boulons.
5. Enlever la cage de protection synthétique (1 clip synthétique) au dessous à gauche. Démonter les anneaux de remorquage des longerons du châssis à gauche et à droite. Défaire les 2 caoutchoucs de la suspension d'échappement arrière. Démonter l'écran thermique d'échappement (2 vis, 1 écrou). Enlever au dessous à gauche et à droite du véhicule les bouchons caoutchouc (8x) au niveau des trous "E" et "F". Les bouchons ne seront pas remontés.
6. Glisser l'attelage dans les longerons du châssis. Glisser les contre-plaques "1" dans les supports de l'attelage.
7. Monter le renfort "2" au niveau du trou "B" à l'aide d'un boulon M10x35, d'une rondelle plate et d'une rondelle grower, au niveau des trous "A" à l'aide de l'anneau de remorquage, des 2 boulons M10x50, des rondelles plates et des rondelles grower et au niveau du trou "C" à l'aide d'un boulon M6x16, d'une rondelle de carrosserie et d'une rondelle grower.
Monter le renfort "3" au niveau du trou "B" à l'aide d'un boulon M10x35, d'une rondelle plate et d'une rondelle grower et au niveau des trous "A" à l'aide de l'anneau de remorquage, des 2 boulons M10x50, des rondelles plates et des rondelles grower.
8. Placer le support "4" à gauche au dessous dans le coffre et monter au niveau des trous "F" à l'aide des 2 boulons M8x25, 2 l'entretoises "6", des rondelles de carrosserie, des rondelles grower et des écrous.
Monter au niveau des trous "E" à l'aide des 2 boulons M8x25, rondelles grower et des écrous.
** Pour une accessibilité meilleur (si nécessaire), on peut enlever la grille rectangulaire, qui se trouve au-dessus des points "F".
9. Faire la même pour le support "5" pour le côté droit (attention; dans ce support se trouve un trou supplémentaire! Ce trou est pour identification).
10. Fixer l'attelage. Bloquer l'ensemble de la boulonnerie aux couples de serrage suivants:
M 6 – 9,5 Nm
M 8 – 23 Nm
M10 – 46 Nm
11. Remonter l'écran thermique d'échappement à l'aide de l'écrou existant et au niveau des trous "D" à l'aide des 2 boulons M6x16, des rondelles de carrosserie et des rondelles grower.
Bloquer l'ensemble de la boulonnerie aux couples de serrage suivants:
M6 – 9,5 Nm
12. Remonter toutes les parties enlevées au point 5,3 et 2.
13. Monter la boule et le support de prise à l'aide des 2 boulons M12x70, des rondelles grower et des écrous.
Bloquer l'ensemble de la boulonnerie aux couples de serrage suivants:
M12 – 79 Nm
14. Il est conseillé de vérifier le serrage de toute la boulonnerie après 1000 Km de traction.

031561 INSTRUCCIONES DE MONTAJE

1. Sacar las piezas y el material de sujeción incluidos en el gancho de remolque. Si procede, retirar el pegamento existente en los puntos de sujeción.
2. Plegar la alfombra hacia arriba en el maletero.
Retirar a la izquierda y a la derecha del maletero los compartimentos portaobjetos sintéticos. (2 tornillos cada uno).
3. Desmontar el parachoques.
Desmontar el panel trasero sintético del tabique trasero. Está fijado con 2 clips sintéticos y 4 tornillos, de los cuales 2 se encuentran detrás de los ollaos. Desmontar 4 tuercas en el tabique trasero. Retirar 3 clips sintéticos y 2 pernos en el lado inferior del parachoques. Soltar el parachoques con un clic. Desmontar los conectores del sensor de aparcamiento eventualmente presentes. Soltar el parachoques enteramente.
4. Desmontar el parachoques interior. Éste ya no se utiliza. Colocar de nuevo las tuercas y los pernos quedados libres.
5. Retirar a la izquierda en la parte inferior la placa protectora sintética (1 clip sintético).
Desmontar, tanto a la izquierda como a la derecha, la argolla de remolque de los largueros del chasis.
Soltar las 2 gomas de suspensión traseras del tubo de escape. Desmontar la pantalla térmica del tubo de escape (2 tornillos, 1 tuerca). Retirar a la izquierda y a la derecha del automóvil en los orificios "E" y "F" las espigas de caucho (8x). Ya no se utilizan.
6. Meter el gancho inferior en los largueros del chasis. Meter a la izquierda y a la derecha las contrachapas "1" en los largueros laterales del gancho inferior.
7. Montar en el orificio "B" el soporte de refuerzo "2" con 1 perno M10x35, con inclusión de arandela y aro elástico, en los orificios "A" la argolla de remolque, 2 pernos M10x50 con inclusión de arandelas y aros elásticos y en el orificio "C" 1 perno M6x16 con inclusión de un anillo de carrocería y aro elástico. Hacer lo mismo con el soporte de refuerzo "3" (con excepción del orificio "C").
8. Colocar el soporte "4" abajo a la izquierda en el maletero y montar en los orificios "F" 2 pernos M8x25 con 2 tubos distanciadores "6", con inclusión de anillos de carrocería, aros elásticos y tuercas. Montar en los orificios "E" 2 pernos M8x25, con inclusión de aros elásticos y tuercas.
** Para tener mejor acceso se puede retirar la rejilla rectangular que se encuentra encima de los puntos "F".
9. Hacer lo mismo para el soporte "5" a la derecha (atención: el soporte tiene un orificio más que sirve para la identificación).
10. Fijar el gancho de remolque. Atenerse aquí a los siguientes pares de apriete:
M 6 – 9,5 Nm
M 8 – 23 Nm
M 10 – 46 Nm
11. Volver a montar la pantalla térmica del tubo de escape. Utilizar la tuerca existente y en los orificios "D" 2 pernos M6x16, con inclusión de anillos de carrocería y aros elásticos.
Fijar el conjunto. Aplique para eso el siguiente par de apriete:
M 6 – 9,5 Nm
12. Volver a colocar todas las piezas retiradas en los puntos 5,3 y 2.
13. Montar la bola y la placa del enchufe por medio de 2 pernos M12x70, aros elásticos y tuercas.
Fijar el conjunto. Aplique para eso el siguiente par de apriete:
M 12 – 79 Nm
14. Cada 1000 km de uso es necesario comprobar las conexiones del perno (según los pares de apriete dados).

031561 MONTAGEVEJLEDNING

1. Fjern de dele og monteringsmaterialer, der sidder på trækkrogen. Eventuelt kit på fastgørelsespunkterne fjernes.
2. Klap måtten i bagagerummet op.
Fjern opbevaringsrummene i venstre og højre side i bagagerummet. (2 skruer i hvert).
3. Afmonter kofangeren.
Afmonter kunststofbagpanelet fra bagpladen. Dette er fastgjort med 2 kunststofclips og 4 skruer, hvoraf de to befinder sig bag fortøjningsringene. Afmonter 4 møtrikker på bagpladen. Fjern 3 kunststofclips og 2 bolte på kofangerens underside. Klik kofangeren løs. Afmonter eventuelle konnekterorér til parkeringssensoren. Tag nu kofangeren helt af.
4. Afmonter inderkofangeren. Denne bliver overflødig! Sæt de møtrikker og bolte, der er blevet skruet af, tilbage.
5. Fjern afskærmningsdækslet af kunststof på undersiden til venstre (1 kunststofclip).
Afmonter slæbeøjlet fra chassisvangeren både i venstre og højre side.
Tag udstødningens 2 bageste gummiophæng af. Afmonter udstødningsvarmeskjoldet (2 skruer, 1 møtrik). Fjern gummitætningspropperne (8x) i venstre og højre side under bilen i hullerne "E" og "F". De skal ikke bruges mere!
6. Skyd underkrogen ind i chassisvangerne. Skyd i venstre og højre side kontrapladerne "1" ind i underkrogens siderør.
7. Derefter monteres i hul "B": forstærkningsbeslag "2" vha. 1 bolt M10x35, inkl. planskive og fjederskive, i hullerne "A": slæbeøjlet, 2 bolte M10x50 inkl. planskiver og fjederskiver, og i hul "C": 1 bolt M6x16 inkl. karrosseriring og fjederskive. Gør det samme med forstærkningsbeslag "3" (undtagen hul "C").
8. Anbring beslag "4" til venstre fornedet i bagagerummet og monter 2 bolte M8x25 med 2 afstandsbøsninger "6" inkl. karrosseriringe, fjederskiver og møtrikker imellem i hullerne "F". Monter 2 bolte M8x25 inkl. fjederskiver og møtrikker i hullerne "E".
** For bedre at kunne få adgang kan man om ønsket tage den retvinklede rist, der befinder sig lige over punkterne "F", ud.
9. Gør det samme med beslag "5" på højre side (bemærk, dette beslag er forsynet med et ekstra hul! Dette hul er til identifikation).
10. Fastgør trækkrogen. Følgende momenter skal iagttages:
M 6 – 9,5 Nm
M 8 – 23 Nm
M 10 – 46 Nm
11. Sæt udstødningsvarmeskjoldet på igen. Brug den forhåndenværende møtrik og i hullerne "D" 2 bolte M6x16 inkl. karrosseriringe og fjederskiver.
Fastgør det hele. Brug følgende tilspændingsmoment:
M 6 – 9,5 Nm
12. Sæt alle de i punkt 5, 3 og 2 nævnte dele på plads igen.
13. Monter kuglen og stikdåsepladen vha. 2 bolte M12x70, fjederskiver og møtrikker.
Fastgør det hele. Brug følgende tilspændingsmoment:
M 12 – 79 Nm
14. Det er nødvendigt at efterspænde møtrikkerne efter ca. 1000 km.

031561 MONTERINGSVEILEDNING

1. Fjern vedlagte deler og festemateriell fra tilhengerfestet. Fjern eventuelt kitt som måtte befinne seg på festepunktene.
2. Brett opp gulvmatten i bagasjerommet. Fjern oppbevaringsrommene i plast på venstre og høyre side i bagasjerommet. (2 skruer for hvert rom).
3. Demonter støtfangeren: Demonter bakpanelet i plast fra det bakre panelet. Dette er festet ved hjelp av 2 plastklips og 4 skruer; 2 av dem befinner seg bak festene for tau. Demonter 4 mutre på bakpanelet. Fjern 3 plastklips og 2 skruer på undersiden av støtfangeren. Snapp løs støtfangeren. Demonter eventuelt kontaktene til parkeringssensoren, hvis montert. Ta nå støtfangeren helt av.
4. Demonter den indre støtfangeren. Denne skal ikke brukes på nytt! Monter de løse mutrene og skruene tilbake på plass.
5. Fjern plastskjermen til venstre på undersiden (1 plastklips). Demonter festet for slepetau fra understellsbjelkene både på venstre og høyre side. Demonter eksosanleggets 2 bakre gummioppheng. Demonter eksosanleggets varmeskjold (2 skruer, 1 mutter). Fjern tetningspluggene av gummi på venstre og høyre side under bilen ved hullene "E" og "F" (8 plugger). Disse skal ikke brukes på nytt!
6. Skyv underdelen av tilhengerfestet inn på understellsbjelkene. Skyv kontraplatene "1" inn i sidehylsene på underdelen av tilhengerfestet på venstre og høyre side.
7. Monter forsterkningsbeslaget "2" ved hullet "B" ved hjelp av 1 skrue M10 x 35, inklusiv skive og fjærskive, festet for slepetau ved hullene "A" ved hjelp av 2 skruer M10 x 50 inklusiv skiver og fjærskiver og ved hullet "C" 1 skrue M6 x 16 inklusiv karosseriskive og fjærskive. Gjør dette også med forsterkningsbeslaget "3" (unntatt ved hullet "C").
8. Plasser støtten "4" til venstre under i bagasjerommet og monter ved hullene "F" 2 skruer M8 x 25 sammen med 2 avstandshylser "6", inklusiv karosseriskiver, fjærskiver og mutre. Monter ved hullene "E" 2 skruer M8 x 25 inklusiv fjærskiver og mutre.
** For å komme bedre til kan om ønskelig den firkantete risten, som befinner seg rett over punktene "F", tas ut.
9. Gjør dette også med støtten "5" på høyre side (OBS: Denne støtten er utstyrt med et ekstra hull! Dette hullet fungerer som identifisering).
10. Fest tilhengerfestet. Bruk i den forbindelse følgende tilstrammingsmomenter:
M 6 – 9,5 Nm
M 8 – 23 Nm
M10 – 46 Nm
11. Monter eksosanleggets varmeskjold tilbake på plass. Bruk den eksisterende mutteren, mens det ved hullene "D" brukes 2 skruer M6 x 16 inklusiv karosseriskiver og fjærskiver. Monter fast det hele. Bruk følgende tiltrekkingsmoment:
M 6 – 9,5 Nm
12. Sett på plass igjen de delene som ble fjernet under punktene 5, 3 og 2.
13. Monter trekkulen og platen for stikkkontakten ved hjelp av 2 skruer M12 x 70, fjærskiver og mutre. Monter fast det hele. Bruk følgende tiltrekkingsmoment:
M12- 79 Nm
14. Det er nødvendig å etterstramme bolforbindelsene etter ca. 1000 km (i henhold til de oppgitte tilstrammingsmomentene).

031561 MONTERINGSINSTRUKTION

1. Packa upp monteringsssatsen och kontrollera innehållet mot detaljbeskrivning. Om det behövs tag bort underredsmassa runt monteringspunkterna i bagageutrymmet och under bilen.
2. Fäll upp mattan i bagageutrymmet. Avlägsna plastförvaringsfacken på höger och vänster sida i bagageutrymmet. (2 skruvar på varje sida).
3. Demontera stötfångaren: Demontera den bakre plastpanelen från bakpanelen. Denna är fäst med 2 plasthållare och 4 skruvar, varav 2 sitter bakom dragöglorna. Demontera de 4 muttrarna som sitter på bakpanelen. Avlägsna 3 plasthållare och 2 bultar från stötfångarens undersida. Klicka loss stötfångaren. Demontera eventuella kontakter som tillhör parkeringssensorn. Lossa stötfångaren helt.
4. Demontera den inre stötfångaren. Den faller bort! Sätt tillbaka muttrarna och skruvarna.
5. Avlägsna plastskyddskåpan på vänster undersida (1 plasthållare). Demontera bogseringsöglan från både höger och vänster chassibalk. Tag loss avgasrörets 2 bakersta gummihållare. Demontera avgassystemets varmeskärm (2 skruvar, 1 mutter). Tag bort gummitättningspluggen (8 st) i hålen "E" och "F" på bilens högra och vänstra undersida. Dessa förfaller.
6. Skjut in kroken i chassibalkarna. Skjut in mothållsplattor "1" i krokens sidoskydd.
7. Montera förstärkningsstödet "2" i hålet "B" med 1 bult M10x35, inkl. låsbricka och fjäderbricka; bogseringsöglan i hålen "A" med 2 bultar M10x50, inkl. låsbrickor och fjäderbrickor och 1 bult M6x16 i hålet "C", inkl. karosseriring och fjäderbricka. Gör samma sak med förstärkningsstöd "3" (med undantag för hål "C").
8. Placera stödet "4" under bagageutrymmet och montera 2 bultar M8x25 i hålen "F" med mellanläggsbricka av 2 distansbrickor "6", inkl. karosseringar, fjäderbrickor och muttrar. Montera i hålen "E" 2 st bultar M8x25, inkl. fjäderbrickor och muttrar.
** För en bättre åtkomst kan man vid behov ta ur det fyrkantiga gallret som sitter strax ovanför punkterna "F".
9. Gör samma sak med stöd "5" på högersidan (OBS! Detta stöd är försett med ett extra hål! Detta hål tjänar som identifiering).
10. Montera dragkroken. Spänn med momentnyckel enligt följande:
M 6 – 9,5 Nm
M 8 – 23 Nm
M10 – 46 Nm
11. Sätt tillbaka varmeskärmen. Använd befintlig mutter och, i hålen "D", 2 bultar M6x16, inkl. karosseringar och fjäderbrickor. Sätt fast ordentligt. Använd följande åtdragningsmoment till detta:
M 6 – 9,5 Nm
12. Montera tillbaka alla delar som nämns under punkt 5,3 och 2.
13. Montera kulan och stikkkontaktsplattan med 2 bultar M12x70, fjäderbrickor och muttrar. Sätt fast ordentligt. Använd följande åtdragningsmoment till detta:
M12 – 79 Nm
14. Det är nödvändigt att dra åt bultarna igen efter ungefär 1000 km körning (enligt angivna momentangivelser).

031561 ASENNUSOHJEET

1. Pura vetokoukkupakkaus ja tarkista listasta, että kaikki asennuksessa tarvittavat osat löytyvät. Jos tarpeellista poista alustansuojaus kiinnityskohdista.
2. Taita tavaratilan matto ylös. Poista tavaratilassa vasemmalla ja oikealla olevat muoviset säilytyslokerot. (kummassakin kaksi ruuvia).
3. Irrota puskuri. Irrota takalevystä muovinen takapaneeli. Se on kiinnitetty kahdella muovisella kiinnikkeellä ja neljällä ruuvilla, joista kaksi on hinaussilmukan takana. Irrota takapaneelista neljä mutteria. Poista puskurin alapuolelta kolme muovista kiinnikettä ja kaksi pulttia. Kopauta puskuri irti. Irrota mahdolliset pysäköintianturin liittimet. Irrota puskuri nyt kokonaan.
4. Irrota sisäpuskuri. Sitä ei enää tarvita! Kiinnitä irrotetut mutterit ja pultit takaisin paikoilleen.
5. Poista vasemmalta alapuolelta muovinen suojuus (yksi muovinen kiinnike). Irrota sekä vasemman- että oikeanpuoleisista alustan palkeista hinaussilmukka. Irrota kaksi takimmaista pakoputken kiinnityskumia. Irrota pakoputken lämpökilpi (kaksi ruuvia, yksi mutteri). Poista auton alustan vasemmalta ja oikealta puolelta kumiset tiivistetulpat (8x) rei'istä "E" ja "F". Niitä ei enää tarvita!
6. Työnnä alakoukku ajoneuvon alustan palkkeihin. Työnnä vasemmalla ja oikealla vastalevyt "1" alakoukun sivukoteloihin.
7. Kiinnitä vahvistustuki "2" reikään "B" pultilla M10x35, mukaan lukien tiiviste- ja jousirengas, reikiin "A" hinaussilmukka, kaksi pulttia M10x50, mukaan lukien tiiviste- ja jousirengas ja reikään "C" pultti M6x16, mukaan lukien runko- ja jousirengas. Kiinnitä vahvistustuki "3" samalla tavalla (lukuun ottamatta reikää "C").
8. Aseta tuki "4" tavaratilan alaosaan vasemmalle ja kiinnitä se reikiin "F" kahdella pultilla M8x25 siten, että väliin tulee kaksi väliholkkia "6", mukaan lukien runko- ja jousirengas ja mutterit. Kiinnitä reikiin "E" kaksi pulttia M8x25, mukaan lukien jousirengas ja mutterit. ** Parempaan pääsyyn mahdollistamiseksi voidaan haluttaessa poistaa suorakulmainen ristikko, joka on kohtien "F" yläpuolella.
9. Voit menetellä samoin oikealla puolella olevan tuen "5" kanssa (huomio, tässä tuessa on ylimääräinen reikä! Se on tunnistamista varten).
10. Kiristä seuraaviin momentteihin:
M 6 – 9,5 Nm
M 8 – 23 Nm
M 10 – 46 Nm
11. Kiinnitä lämpökilpi takaisin paikalleen. Käytä siihen mukana toimitettua mutteria ja kiinnitä reikiin "D" kaksi pulttia M6x16, mukaan lukien runko- ja jousirengas. Kiinnitä kokonaisuus. Kiristä se momenttiin:
M 6 – 9,5 Nm
12. Asenna takaisin paikoilleen kaikki kohdissa 5,3 ja 2 mainitut osat.
13. Kiinnitä kuula ja pistorasialevy kahdella pultilla M12x70, jousirengasilla ja muttereilla. Kiinnitä kokonaisuus. Kiristä se momenttiin:
M 12 – 79 Nm
14. Tuhat kilometrin jälkeen kiristys tarkistettava.

031561 ISTRUZIONI DI MONTAGGIO

1. Aprire l'imballaggio della struttura di traino e controllare il contenuto a fronte dell'elenco componenti. Se necessario, rimuovere il mastice di protezione intorno ai punti di fissaggio.
2. Nel vano bagagli sollevare il tappettino. Nel vano bagagli, a sinistra e destra, togliere gli scomparti portaoggetti in plastica (2 viti su ciascun lato).
3. Smontare il paraurti: smontare il pannello posteriore in plastica dal retro. Il pannello è fissato con due 2 forcelle in plastica e 4 viti, di cui 2 si trovano dietro gli occhielli di traino. Smontare i 4 dadi sul pannello posteriore. Sul lato inferiore del paraurti togliere 3 forcelle in plastica e 2 bulloni. Staccare il paraurti. Smontare gli eventuali connettori presenti del sensore di parcheggio. A questo punto staccare completamente il paraurti.
4. Smontare il paraurti interno. Questo componente non serve più. Porre di nuovo i dadi ed i bulloni tolti.
5. Sul lato inferiore, a sinistra, togliere il cappuccio di protezione in plastica (1 forcilla in plastica). Smontare l'anello di traino dai longheroni, sia a destra che a sinistra. Staccare i 2 elastici posteriori di sospensione della marmitta. Togliere lo schermo termico della marmitta (2 viti, 1 dado). Sul lato inferiore, sinistro e destro, del veicolo, all'altezza dei fori "E" e "F" togliere le spine di tenuta in gomma (8). Queste non vengono più utilizzate.
6. Inserire il gancio inferiore nei longheroni. Nei cilindri laterali del gancio inferiore, a sinistra e destra, inserire le contropiastre "1".
7. All'altezza del foro "B" montare il supporto di rinforzo "2" con 1 bullone M10x35, comprese la rondella piana e quella elastica, all'altezza dei fori "A" l'anello di traino, con 2 bulloni M10x50, comprese le rondelle piane ed elastiche, ed all'altezza del foro "C" 1 bullone M6x16, comprese la rondella della carrozzeria e la rondella elastica. Ripetere l'operazione anche con il supporto "3" (ad eccezione del foro "C").
8. Posizionare il supporto "4" in basso a sinistra, nel vano bagagli, e all'altezza dei fori "F" montare 2 bulloni M8x25 con 2 distanziatori "6", compresi i dadi, le rondelle della carrozzeria e le rondelle elastiche. Sul punto dei fori "E" montare 2 bulloni M8x25, compresi i dadi e le rondelle elastiche. ** Per un migliore accesso si può togliere eventualmente la griglia rettangolare che si trova sopra i punti "F".
9. Ripetere l'operazione con il supporto "5" per il lato destro (attenzione: questo supporto ha un foro supplementare, che serve come identificazione).
10. Fissare la struttura di traino. Bloccare l'insieme della bulloneria alle coppie di serraggio di seguito indicate:
M 6 – 9,5 Nm
M 8 – 23 Nm
M 10 – 46 Nm
11. Montare di nuovo lo schermo termico della marmitta. A tale proposito utilizzare il dado presente e, all'altezza dei fori "D", 2 bulloni M6x16, comprese le rondelle della carrozzeria e le rondelle elastiche. Fissare il blocco. Applicare la seguente coppia di serraggio:
M 6 – 9,5 Nm
12. Rimontare tutti i componenti indicati ai punti 5,3 e 2.
13. Montare la sfera ed il portapresa con 2 bulloni M12x70, rondelle elastiche e dadi. Fissare il blocco. Applicare la seguente coppia di serraggio:
M 12 – 79 Nm
14. Verificare il serraggio di tutti i bulloni dopo i primi 1000 Km. di traino.

031561 NÁVOD K MONTÁŽI

1. Podle přiloženého seznamu zkontrolovat jednotlivé součásti tažného zařízení.
Pokud je to nezbytné, odstranit ze styčných bodů v zavazadlovém prostoru ochranný prostředek.
2. Nadzvedněte kobereček v zavazadlovém prostoru.
Odstraňte umělohmotné skříňě vlevo a vpravo v zavazadlovém prostoru (vyšroubováním dvou šroubů z každého z nich).
3. Rozeberte nárazník:
Odmontujte umělohmotný zadní panel ze zadního čela. Panel je připevněný pomocí dvou umělohmotných spon a čtyř šroubů, z nichž se dva nacházejí za tažnými oky. Ze zadního čela vyjměte čtyři matice. Odstraňte tři umělohmotné spony a dva šrouby ze spodní strany nárazníku. Odcvakněte nárazník. Odmontujte případné přítomné konektory parkovacího čidla. Nyní nárazník úplně odpojte.
4. Odmontuje vnitřní nárazník. Již nebude zapotřebí! Vyjmuté matice a šrouby vraťte na místo.
5. Odstraňte umělohmotný kryt na levé spodní straně (odstraněním jedné umělohmotné spony).
Odmontujte tažná oka z nosníků podvozku, jak z levé, tak z pravé strany.
Odpojte dvě zadní pryžové úchytky výfuku. Odmontujte tepelný štít (dva šrouby, jednu matici). Z otvorů "E" a "F" na levé a pravé straně spodku auta vyjměte pryžové utěšňovací zátky (8 ks.). Již nebudou za potřebl!
6. Nasuňte příčník do nosníků podvozku. Zasuňte upevňovací pásky "1" vlevo a vpravo do postranních trubek příčníku.
7. Pomocí jednoho šroubu M10x35 (se závěrnou a pružnou podložkou) v otvoru "B" připevněte držák "2", v otvorech "A" připevněte tažné oko, dva šrouby M10x50 (se závěrnými a pružnými podložkami) a do otvoru "C" zašroubujte jeden šroub M6x16 (s karosářskou a pružnou podložkou). Stejným způsobem připevněte držák "3" (ovšem nepoužívaje otvor "C").
8. Umístěte držák "4" vlevo dole v zavazadlovém prostoru a připevněte ho pomocí dvou šroubů M8x25 (s vestavěním dvou distančních trubiček "6", s karosářskými a pružnými podložkami a maticemi) v otvorech "F". Do otvorů "E" našroubujte dva šrouby M8x25 (s pružnými podložkami a maticemi).
** Pro lepší přístup lze eventuálně vyjmout pravouhlou mřížku, nacházející se přímo nad body "F".
9. Stejným způsobem připevněte držák "5" na pravé straně (pozor, v tomto držáku je jeden otvor navíc! Tento otvor slouží k rozeznání držáků).
10. Tažné zařízení zabezpečit, všechny šrouby. Hodnoty točivého momentu:
M 6 – 9,5 Nm
M 8 – 23 Nm
M10 – 46 Nm
11. Namontujte zpět tepelný štít pomocí stávající matice a dvou šroubů M6x16 (s karosářskými a pružnými podložkami) v otvorech "D".
Celek utáhněte. Berte přitom ohled na následující utahovací moment:
M 6 – 9,5 Nm
12. Vraťte na místo všechny součásti, uvedené v bodech 5,3, a 2.
13. Pomocí dvou šroubů M12x70 (s pružnými podložkami a maticemi) připevněte kulový čep a držák na zásuvku.
Celek utáhněte. Berte přitom ohled na následující utahovací moment:
M12 – 79 Nm
14. Po ujetí zhruba 1000 km dotáhnout všechny šrouby a matice na výše uvedené hodnoty točivého momentu.