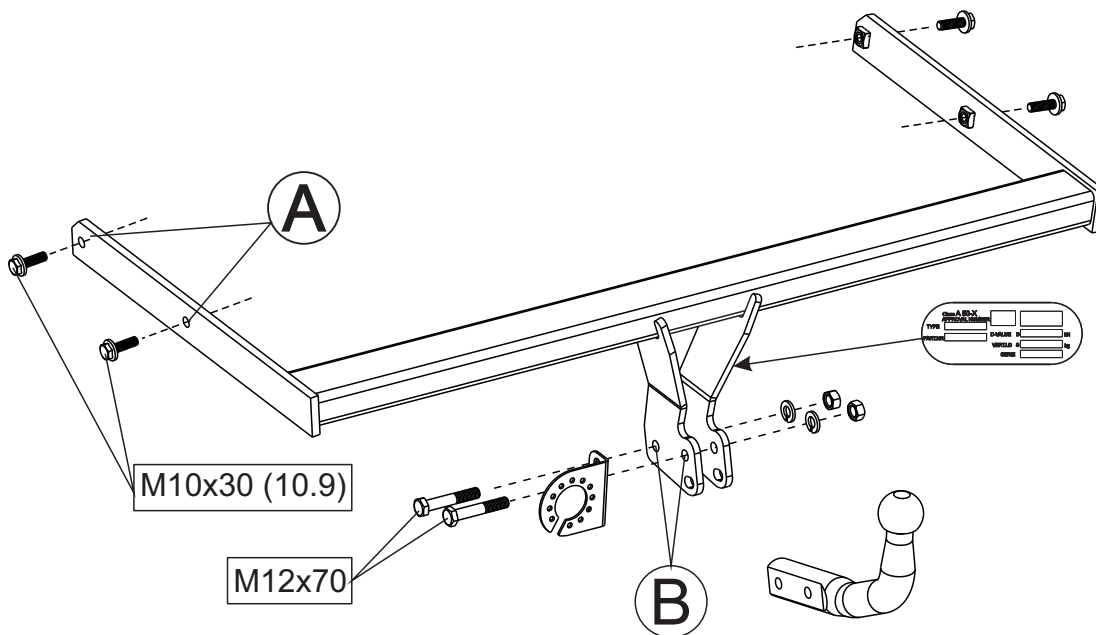


Part Number: 033211

Type Number: 033211

Volkswagen Touran

04/2003 -



Aссемближје — Instruktion de montage — Montershandledning — Instrukcja montażu — Fitting instruction — Szerelési utasítás — Istruzioni di montaggio  
 Návod k montáži — Порядок установки — Instruções de montagem — Montageanleitung — Montagevejledning — Montageveiledning — Monteringsveiledning

**Spare Parts**

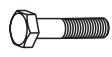
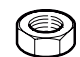
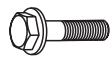



**022124**

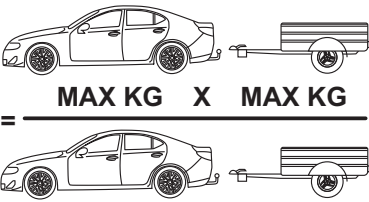


**024184**

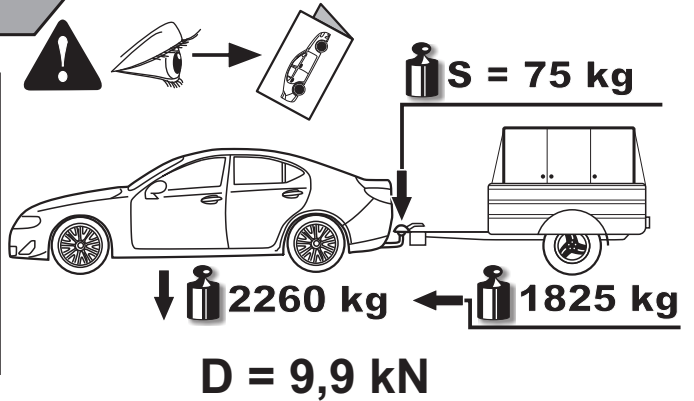


Meegeleverde onderdelen		Medfølgende komponenter		Componenti forniti a corredo		Mukana tulevat osat	
Mitgelieferte Befestigungsteile		Vedlagt festemateriell		Dodané upevňovací díly		Általunk biztosított alkatrészek	
Provided parts		Medföljande komponenter		Dostarczone części wymienn		Materiel de fixation joint	
Piezas incluidas							
bolt	size	Quality	Quantity	Spanner			
	M12x70	8.8	2	19			2 x M12
	M10x30	10.9	4	17			2 x M12

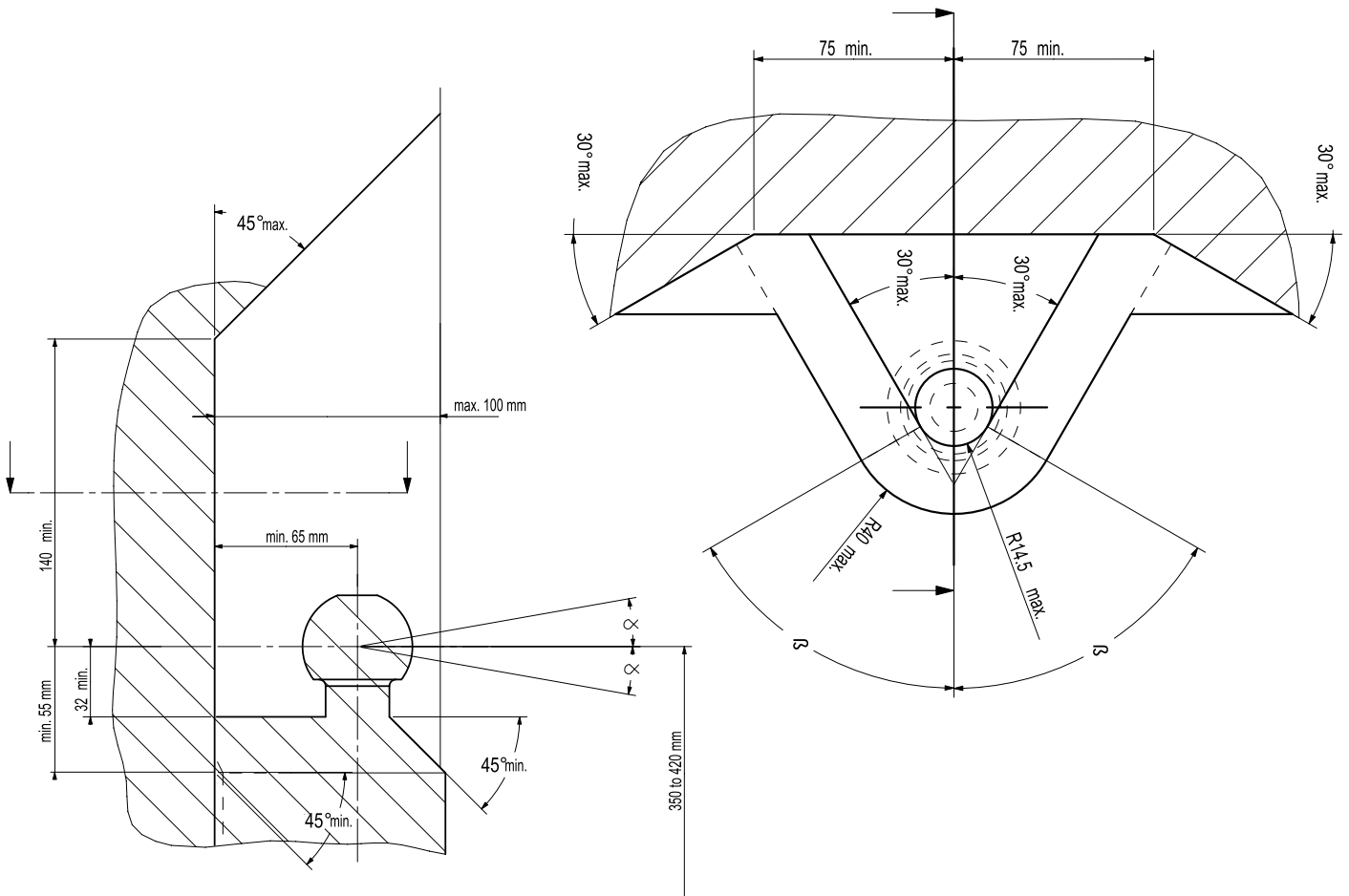




$$D = \frac{\text{MAX KG} \times \text{MAX KG}}{\text{MAX KG} + \text{MAX KG}} \times 0,00981 \leq 9,9 \text{ kN}$$



- |  |  |
|--|--|
| <p><b>NL</b> De tussenruimte conform supplement VII, afbeelding 30 van de richtlijn 94/20/EG moet in acht worden genomen.</p> <p><b>D</b> Der Freiraum nach Anhang VII, Abbildung 30 der Richtlinie 94/20/EG ist zu gewährleisten.</p> <p><b>GB</b> The clearance specified in appendix VII, diagram 30 of guideline 94/20/EC must be guaranteed.</p> <p><b>F</b> La zone de dégagement doit être garantie conformément à l'annexe VII, illustration 30 de la directive 94/20/CE.</p> <p><b>E</b> Debe garantizarse el espacio libre, conforme al anexo VII, figura 30 de la directiva comunitaria CE/94/20.</p> <p><b>DK</b> Frirommet skal overholdes iht. bilag VII, fig. 30 i direktiv 94/20/EU.</p> <p><b>N</b> Frirommet etter tillegg VII, figur 30 i direktiv 94/20/EEC skal overholdes.</p> <p><b>S</b> Spelrummet enligt bilaga VII, figur 30 i riktlinje 94/20/EG skall garanteras.</p> <p><b>FIN</b> Vapaa tila on taattava direktiivin 94/20/EY liitteen VII, kuvan 30 mukaisesti.</p> <p><b>I</b> Deve essere garantito lo spazio libero secondo l'allegato VII, figura 30 della direttiva 94/20/CE.</p> <p><b>CZ</b> Volný prostor ve smyslu Přílohy VII, obr. 30 Směrnice č. 94/20/ES musí být zaručen.</p> <p><b>PL</b> Należy zagwarantować wolną wysokość określoną na rysunku nr 30 dyrektywy 94/20/WE zawartej w załączniku nr VII.</p> <p><b>H</b> A 94/20/EK irányelv VII. mellékletében, a 30. ábrán a vonógömb elhelyezése számára előírt szabad tér-adatokat biztosítani kell.</p> <p><b>RU</b> Необходимо обеспечить данные свободного пространства, предписанные для размещения тяговошарика в приложении VII, директивы 94/20/EC.</p> | <p><b>NL</b> bij toelaatbaar totaal gewicht van het voertuig</p> <p><b>D</b> bei zulässigem Gesamtgewicht des Fahrzeuges</p> <p><b>GB</b> at laden weight of the vehicle</p> <p><b>F</b> pour poids total en charge autorisé du véhicule</p> <p><b>E</b> con peso total autorizado del vehículo</p> <p><b>DK</b> ved tilladt samlet vægt for køretøjet</p> <p><b>N</b> ved kjøretøyetes tillatte totalvikt</p> <p><b>S</b> vid fordonets tillfna totalvikt</p> <p><b>FIN</b> ajoneuvon suurimmalla sallitulla kokonaispainolla</p> <p><b>I</b> per un peso complessivo ammesso del veicolo</p> <p><b>CZ</b> při celkové přípustné hmotnosti vozidla</p> <p><b>PL</b> w przypadku największej dozwolonej masy całkowitej</p> <p><b>H</b> rakománnyal terhelt járműsúly esetén.</p> <p><b>RU</b> В случае нагруженного автомобиля.</p> |
|--|--|



W przypadku korzystania z zaczepu kulistego należy obowiązkowo przestrzegać przepisów producenta dotyczących maksymalnej masy przyczepy oraz maksymalnego pionowego obciążenia zaczepu, jak instrukcja użycia i dokumentacja VWTA. Proszę zapytać dystrybutora/miejscowego sprzedawcy, jaka jest maksymalna masa ciągniona Waszego samochodu. Specyfikacje dla zaczepu kulowego nie mogą być przekroczone.

Przed holowaniem w każdym przypadku należy zapewnić dodatkowe połączenie, łańcuch bezpieczeństwa, który umożliwiają automatyczne zatrzymanie się przyczepy w przypadku oderwania się haka.

W skrajnych przypadkach, przeciążenie zaczepu kulistego może spowodować uwolnienie się sprzętu ciągniętego, a więc przyczepy, przyczepy kempingowej lub uchwytu na rower. Może to spowodować poważne lub śmiertelne obrażenia ciała osób znajdujących się w pojeździe ciągniętym i/lub przebywających w pobliżu przypadkowych przechodniów.

ACPS Automotive nie ponosi odpowiedzialności za ewentualne uszkodzenia produktu, które powstały w wyniku błędnego lub niewłaściwego użytkowania (w tym przeciążenia), spowodowanego przez użytkownika, lub inne osoby, za które użytkownik jest odpowiedzialny.

Od określonych, jako standard punktów mocowania nie należy odbiegać. Należy również przestrzegać krajowych wytycznych oficjalnego zatwierdzenia akcesoriów.

Przed transportem wszystkie nasze produkty regulowane są systemem kontroli wagi. W przypadku braku jakiejś części proszę o uzupełnienie jesteśmy w stanie spełnić wyłącznie po przedstawieniu naklejki zaświadczonej kontrole wagi. Gwarancja dotyczy jedynie nowego haka i akcesoriów. Zastosowanie używanych, odkupionych akcesoriów jest WZBRONIONA i zagraża życiu, ACPS Automotive nie ponosi za to odpowiedzialności.

Bei der Nutzung einer Anhängervorrichtung sind die Vorschriften des Herstellers bezüglich der erlaubten maximalen Anhängelast und der maximal zulässigen Stützlast unbedingt einzuhalten. Erkundigen Sie sich bei Ihrem Fahrzeughersteller/lokalen Händler, über die maximale Anhängelast Ihres Fahrzeuges. Die angegebenen Werte dürfen nicht überschritten werden! Die maximale Anhängelast und Stützlast der Anhängervorrichtung (Daten sind auf der Montageanleitung und Typenschild vermerkt) dürfen nicht überschritten werden!

Sobald an einer beliebigen Stelle der Kupplungskugel-Durchmesser von 49,0 mm oder kleiner erreicht ist, darf die Kugel der Anhängervorrichtung aus Sicherheitsgründen nicht mehr benutzt werden!

Die Überbelastung der Anhängervorrichtung (bzw. das Missachten der Vorschriften) kann zu schweren Schäden am Fahrzeug und/oder der Anhängervorrichtung führen.

Es dürfen keine Änderungen oder Umbauten an der Anhängervorrichtung vorgenommen werden! Sie führen zum Erlöschen der Homologation. Die Anhängervorrichtung dient zum Ziehen von Anhängern, welche mit Zugguckkupplungen ausgerüstet sind und zum Betrieb von Lastenträgern welche für die Montage auf der Kupplungskugel zugelassen sind, artfremde Benutzung ist verboten.

ACPS Automotive kann nicht für Fehler zur Verantwortung gezogen werden, die durch falschen oder nicht bestimmungsgemäßen Gebrauch (unter anderem Überlastung) verursacht wurden, entweder durch den Nutzer oder eine Person, für die der Nutzer verantwortlich ist.

Die vom Fahrzeughersteller serienmäßig genehmigten Befestigungspunkte sind eingehalten.

Nationale Richtlinien über die Anbauabnahmen sind zu beachten. Diese Montage- und Betriebsanleitung ist den Kfz.-Papieren beizufügen. Bei der Auslieferung wird jedes unserer Produkte mit einem Gewichtskontrollsystem überprüft. Im Falle fehlender Teile können wir der Bitte nach Nachlieferung nur entsprechen, wenn auch der Aufkleber, der die Gewichtskontrolle bestätigt, mit eingesandt wird.

Fare sempre riferimento alle istruzioni del costruttore del veicolo, al manuale del veicolo e alla documentazione VWTA, relative al peso rimorchiabile massimo ammissibile e al carico massimo della sfera verticale quando si usa il gancio di traino. Chiedere al produttore del veicolo o al rivenditore locale quant'è il peso massimo trainabile ammesso per il veicolo. Non superare i valori consentiti per il gancio di traino.

Prima di trainare collegare sempre l'attacco secondario, la catena di sicurezza, ai punti d'attacco prefabbricati per rendere possibile l'arresto automatico del rimorchio in caso di sganciamento della sfera di traino.

In casi estremi il sovraccarico del gancio di traino potrebbe comportare il precoce sganciamento del dispositivo trainato, sia che si tratti d'un rimorchio, d'una roulotte o d'un portabiciclette. Di conseguenza ciò potrebbe causare lesioni gravi o mortali alle persone all'interno del veicolo trainante e/o a persone innocenti in transito nella zona in quel momento.

ACPS Automotive non può essere ritenuta responsabile per eventuali difetti del prodotto causati da un uso improprio o diverso da quello della destinazione d'uso (compreso il sovraccarico) da parte dell'utilizzatore o di qualsiasi persona per la quale l'utilizzatore è responsabile.

I punti di fissaggio definiti di serie devono essere rispettati. Devono essere osservate le normative nazionali sui collaudi degli accessori.

Tutti i nostri prodotti sono controllati al momento della spedizione con un sistema di controllo del peso.

Nel caso di parti mancanti possiamo accettare una richiesta di sostituzione solamente insieme all'etichetta certificante l'avvenuto controllo del peso. La garanzia è valida soltanto per ganci di traino ed accessori nuovi. Il montaggio di ganci usati e di seconda mano è VIETATO e può causare lesioni mortali alle persone, cosa per cui ACPS Automotive non può essere ritenuta responsabile.

Always refer to the instructions of the vehicle manufacturer, such as the vehicle manual and VWTA, relating to the maximum Permissible towing weight and the maximum vertical ball loading when using the towbar. Ask your vehicle manufacturer / local dealer about maximum towing weights that apply to your vehicle. You must not exceed the relevant specifications.

Always secure the secondary coupling, the safety chain before towing, which enables the trailer to be stopped automatically in the event of separation of the towing ball.

In extreme cases overloading the towbar could result in the premature decoupling of the equipment being towed, that is a trailer, caravan or bicycle carrier. As a result this could also cause severe or fatal injuries to persons either within the towing vehicle and/or innocent bystanders in the area at that time.

ACPS Automotive may not be held responsible for any defect of the product caused by improper use or use other than the intended use (including overloading) by the user or any person for whom the user is responsible.

The fixing points specified as standard must be observed.

National guidelines concerning official approval of accessories must also be observed.

All our products are adjusted upon dispatch with a weight control system. In the case of missing parts we can only accept a request of replacement with the weight control sticker.

Guarantee is valid only for new towbars and accessories. The use of second-hand towbars is prohibited and could be life-threatening, where ACPS Automotive cannot be held responsible.

A vonóhorg használatára esetén a jármű gyártójának a megengedett maximális vontatott súlya és a maximális függőleges gömbterhelésre vonatkozó előírásait, mint a jármű használati útját és VWTA dokumentációját, kötelezően be kell tartani. Kérdezze meg gépjármű-kereskedőjét/helyi forgalmazóját, mennyi az Ön autójára által maximálisan vontatható súly. A vonóhorgra vonatkozó előírásokat tilos túllépni. Vontatás előtt minden esetben biztosítsa a másodlagos kapcsolódást, biztonsági lánc, amik lehetővé teszik a pótkocsi automatikus megállását a vonógömb leválása esetén.

Szükséges esetben a vonóhorg túlterhelése a vontatott berendezés, tehát az utánfutó, lakókocsi vagy kerékpártartó elszabadulását eredményezheti. Ez pedig súlyos vagy halálos kimenetelű sérülést okozhat a vontató járműben tartózkodó személyeknek és/vagy a területen tartózkodó véletlen nézelődőknek.

Az ACPS Automotive nem vonható felelősségre a termék olyan esetleges hibáért, amelyeket helytelen vagy nem rendeltetésszerű használat okozott (többek között túlterhelés), akár a felhasználó, akár olyan személy részéről, akiért a felhasználó felelősséggel tartozik.

Aszabványosként meghatározott rögzítési pontoktól eltérni nem lehet. A tartozékok hatósági jóváhagyására vonatkozó nemzeti irányelveket is be kell tartani.

Kiszállítás előtt valamennyi termékünket súlyellenőrző rendszerrel állítjuk be. Hiányzó alkatrész esetén, csak a súlyellenőrzés megtörténtét igazoló matrica ellenében áll módunkban eleget tenni a pótlásra vonatkozó kérésnek. A garancia csak új vonóhorgokra és tartozékokra érvényes. Használt, másodkézből származó termék használatára TILOS és életveszélyes, amiért az ACPS Automotive nem vonható felelősségre.

Altid henvis Dem til producentens forskrifter om maksimal tilladte koblingsvægt og maksimal vertikale kuglevægt, samt køretøjets brugsanvisning og VWTA dokumentation, når De bruger trækroggen. Spørg Deres bilforhandler/lokale forhandler om maksimal koblingsvægt, der gælder for Deres køretøj. Værdier tilladt for trækrog må ikke overstiges. Altid tilslut den sekundære kobling, sikkerhedsskæde til dens originale befæstelsespunkt(er) før bugsøring, sådan at traileren kunne stoppe automatisk i tilfælde af, at trækuglen kobles af.

I ekstreme tilfælde kan overbelastning af trækroggen medføre for tidlig afkobling af det bugserede udstyr, f.eks. trailer, kasse, campingvogn eller cykelholder. Som følge kan det også forårsage alvorlige eller dødelige kvæstelser for personer, der opholder sig enten i det bugserende køretøj og/eller uskyldige tilskuere i området på det pågældende tidspunkt.

ACPS Automotive kan ikke holdes ansvarlig for eventuelle fejl i produktet, som opstår som følge af forkert eller anden uhensigtsmæssig brug (inkl. overbelastning) af brugeren eller enhver person, som brugeren er ansvarlig for.

Befæstelsespunkterne, som er angivet som standard, skal overholdes. Nationale retningslinjer for officiel godkendelse af tilbehør skal også overholdes.

Alle vores produkter er kontrolleret før afsendelse vha. et vægtstyresystem. I tilfælde af manglende dele kan vi kun acceptere en anmodning om erstatning hvis en sticker foreligger, der attesterer, at vægtkontrol er blevet udført. Garantien gælder kun for nye trækroge og tilbehør. Brug af brugte trækroge er forbudt og kan medføre livsfare, som ACPS Automotive ikke kan holdes ansvarlig for.

Ved anvendelse av tilhengerfestet skal det tas hensyn til kjøretøyfabrikantens forskrifter og anvisninger nedsatt i kjøretøyets bruksanvisning og VWTA dokumentasjon vedrørende maksimal tåuevekt og maksimal vertikal kulevekt. Spør fabrikanten / merkeforhandleren om den maksimale tåuekten. Det er forbudt å overskride forskriftene vedrørende tilhengerfestet. Den sekundære tilkoblingen, sikkerhetsskjeden, skal alltid tilkobles til de(n) angitte fabrikkpunkt(en) før anvendelsen av tilhengeren for at traileren kan stoppes i tilfelle hovedkoblingens eventuelle løsrivelse.

I ekstreme tilfeller kan overbelastning resultere i at det tauete anlegget, altså trailer, campvogn eller sykkeltrailer løsriver fra kjøretøyet. Og dette kan føre til alvorlige eller dødlige skader til personer sittende i den tauende bilen og/eller andre uskyldige personer som oppholder seg i nærheten.

ACPS Automotive kan ikke holdes ansvarlig for eventuelle produkfeil som framstår ifølge skjædesløs eller ukynndig bruk (blant annet overbelastning) av brukeren eller an annen person som brukeren er ansvarlig for.

Det skal tas hensyn til festepunktene angitt som standard. Det skal tas hensyn til nasjonale retningslinjer som gjelder offisiell godkjenning av tilbehør.

Ved transporten er alle våre produkter kontrollert ved hjelp av vektkontroll-systemet. I tilfelle manglende bestanddeler er erstatningen bare mulig ved framvisning av etiketten som attesterer vektkontrollen. Garantien gjelder bare for nye tilhengerfester og bestanddeler. Anvendelse av annenhåndsprodukter er FORBUDT og kan føre til dødlige personsskader, som ACPS Automotive kan ikke stilles ansvarlig for.

En caso de utilizar gancho de remolque, hay que observar obligatoriamente las prescripciones del fabricante del vehículo referentes al peso máximo permitido de remolque y a la carga máxima vertical de la bola, tanto como al manual de uso como a la documentación VWT. Pregunte al comerciante de la marca/comerciante local, de que cuanto es el peso remolcable máximo de su auto. Está prohibido traspasar los valores de las prescripciones referentes al gancho de remolque.

Antes de remolcar siempre asegure la conexión secundaria, cadena de seguridad, los cuales hacen posible el paro automático del remolque, en el caso del desprendimiento de la bola de remolque.

Este tipo de sobrecarga en casos extremos puede traer como resultado el desprendimiento del dispositivo remolcado, o sea del carro de remolque, de la caravana, o del portabicicletas. Y esto puede ocasionar lesiones graves o mortales a las personas que están en el vehículo remolcador y/o a las personas inocentes que están en el área.

ACPS Automotivo asume responsabilidad de ningún tipo por error eventual del producto causado por uso incorrecto o por no usarlo a lo que fue destinado (incluido la sobrecarga), tanto por parte del usuario como de cualquiera persona bajo su responsabilidad.

Hay que tener en cuenta las prescripciones de los puntos de fijación estandarizado determinado.

Hay que tener en cuenta las directivas nacionales referentes a la autorización oficial de los accesorios

Antes del transporte, controlamos todos nuestros productos en un sistema de control de peso.

En el caso de accesorios faltantes, el pedido referente a su reemplazo sólo lo podemos aceptar conjunto con la presentación de la etiqueta adhesiva que certifica el control de peso. La garantía sólo es válida para ganchos de remolque y accesorios nuevos. Está PROHIBIDO y es mortalmente peligroso usar productos usados o de segunda mano, por lo que ACPS Automotivo no asume la responsabilidad.

En cas de l'utilisation de la barre à remorquer les instructions du producteur du véhicule concernant le poids maximal remorqué permis et la charge maximale verticale de la boule doivent être suivies. De telles instructions peuvent être l'instruction d'utilisation du producteur du véhicule et la documentation VVTA. Prière de vous renseigner chez le vendeur /distributeur local du véhicule concernant le poids maximal permis que votre voiture peut remorquer. Il est interdit d'excéder les charges données dans les instructions relatives à la barre à remorquer.

Avant de remorquer, connecter la connexion auxiliaire, la chaîne de sécurité avec ses points de fixation d'usine en tous cas. La chaîne de sécurité permet l'arrêt automatique de la remorque si la connexion principale se détachait.

Dans un cas extrême, la surcharge de la barre à remorquer peut causer le détachement de l'équipement remorqué c'est-à-dire de la remorque, de la caravane ou du support de bicyclette. La conséquence peut être une blessure grave ou mortelle pour les personnes se trouvant dans le véhicule remorquant et/ou pour les piétons innocents se trouvant auprès du véhicule.

ACPS Automotivo ne s'engage à aucune responsabilité pour les défauts éventuels du produit qui sont causés par une utilisation incorrecte ou qui n'est pas conforme à la destination prévue du produit (y compris la surcharge) de la part de soit de l'utilisateur soit d'une personne de laquelle l'utilisateur est responsable.

Il est interdit d'utiliser de points de fixation qui ne sont pas selon les normes.

Il faut suivre les lignes guides nationales relatives à l'approbation des pièces accessoires par des autorités.

Avant leur livraison, tous nos produits sont mis au point à l'aide d'un système contrôlant le poids.

S'il y a des pièces manquantes, nous ne pouvons satisfaire les demandes de livraison ultérieure que si l'étiquette confirmant le contrôle du poids est présente. La garantie ne s'applique qu'aux nouveaux barres à remorquer et qu'aux nouveaux accessoires. Il est INTERDIT d'utiliser des produits usés, venant de deuxième main qui menacent aussi de mort et pour lesquels ACPS Automotivo ne s'engage à aucune responsabilité.

В случае пользования фаркопом Вы должны соблюдать инструкции производителя автомобиля в связи с допускаемым максимальным буксирным грузом и максимальной вертикальной нагрузкой автомобиля, инструкции по эксплуатации а также документацию VVTA. Спросите у местного дилера/распределителя какой максимальный груз можно буксировать Вашим автомобилем. Вы не должны превышать технические характеристики фаркопа.

Перед буксировкой, обязательно присоедините вторичное сцепление, страховочную цепь к заводским точкам, что обеспечит автоматическую остановку прицепа в случае рассоединения главной муфты сцепления.

Крайняя перегрузка прицепа может вызвать его отключение, независимо от того, будет ли это прицеп, коробка, караван или держатель велосипеда. Кроме того, в таких случаях люди, сидящие в автомобиле и/или невинные прохожие, находящиеся в то время вблизи автомобиля могут получить смертельные или серьезные травмы.

ACPS Automotivo не несет ответственности за любые дефекты продукта, которые возникли вследствие несоответственного пользования или пользования не по назначению (включая перегрузку) пользователем или любым лицом, за которым пользователь несет ответственность.

Определенные в качестве стандарта точки крепления должны соблюдаться. Государственные руководящие принципы, касающиеся официального утверждения аксессуаров также должны соблюдаться.

После отправки все наши продукты контролируются системой управления веса.

В случае недостающих частей мы принимаем запрос о замене только с наклейкой контроля веса.

Гарантия действительна только для новых фаркопов и аксессуаров. Монтаж старых фаркопов запрещен, ибо это может вызвать смертельные травмы, поэтому за это ACPS Automotivo не несет ответственности.

Bij gebruik van de trekhaak moeten de voorschriften van de van de voertuigfabrikant met betrekking tot het maximale trekgewicht en de maximale verticale kogeldruk in acht worden genomen, als gebruiksaanwijzing van het voertuig en de VVTA-documentatie. Raadpleeg uw dealer voor het maximale trekgewicht dat uw auto mag trekken. De voorschriften van deze trekhaak mogen niet overschreden worden.

Voorafgaand aan het trekken dient u in ieder geval de secundaire aansluiting, de veiligheidsketting, zeker te stellen, zodat de aanhanger automatisch tot stilstand komt als het trekkoeg losraakt.

In het uiterste geval kan een dergelijke overbelasting leiden tot het losraken van de getrokken last, dat wil zeggen de aanhanger, caravan of fietsendrager. Dit kan vervolgens zwaar of dodelijk letsel toebrengen aan personen in het voertuig dat de last trekt en/of omstanders.

ACPS Automotivo kan niet aansprakelijk worden gesteld voor enig gebrek aan het product, dat is veroorzaakt door onjuist of oneigenlijk gebruik (o.a. overbelasting) door de gebruiker of een persoon voor wie hij aansprakelijk is.

Er mag niet worden afgeweken van de als norm vastgestelde bevestigingspunten.

Ook de nationale richtlijnen betreffende de goedkeuring van de toebehoren moeten in acht worden genomen.

Al onze producten worden gecontroleerd op compleetheid middels een weegcontrolesysteem.

Reclamaties met betrekking tot ontbrekende onderdelen kunnen alleen geaccepteerd worden indien er een weegcontrolestickertje kan worden getoond. De garantie geldt uitsluitend voor nieuwe trekhaken en toebehoren. Het gebruik van gebruikte, tweedehands producten is VERBODEN en levensgevaarlijk, waarvoor ACPS Automotivo niet aansprakelijk kan worden gesteld.

Při použití tažného zařízení se vždy řiďte pokyny výrobce vozidla, návodu k obsluze vozidla a VVTA, týkajících se maximální přípustné hmotnosti taženého nákladu, a maximálního svislého zatížení koule. Informujte se u místního prodejce/výrobce vozidla o maximálních hmotnostech taženého nákladu, které se vztahují k vašemu vozidlu. Nepřekračujte hodnoty povolené pro tažné zařízení.

Před tažením přívěsu v každém případě zabezpečte sekundární spojení, bezpečnostní řetěz, které umožní automatické zastavení přívěsu v případě oddělení hlavního spojovacího zařízení.

V extrémních případech přetížení tažného zařízení může vést k oddělení zařízení a uvolnění přívěsu, ať už je to trailer, přívěs, karavan nebo nosič jízdních kol. V důsledku to může také způsobit vážné nebo smrtelné zranění osob ve vozidle a/nebo nevinných kolemjdoucích v této oblasti v té době.

Firma ACPS Automotivo nenes odpovědnost za žádnou vadu výrobku, způsobenou nesprávným použitím nebo použitím jiným než je zamýšlené použití (včetně přetížení) ze strany uživatele nebo osoby, za kterou je zodpovědný uživatel.

Upevňovací body uvedené ve standardu musí být dodrženy.

Také musí být dodrženy národní předpisy týkající se oficiálního schválení příslušenství.

Všechny naše výrobky jsou před expedicí kontrolovány systémem pro kontrolu hmotnosti.

V případě chybějících dílů můžeme přijímat žádosti o náhradu pouze po předložení štítku o kontrole hmotnosti. Záruka je platná pouze pro nové tažné zařízení a příslušenství. Používání tažných zařízení z druhé ruky je ZAKÁZANO a může způsobit smrtelné zranění, za které ACPS Automotivo nelze činit odpovědným.

Vetokoukkaa käyttäessä aina huomioi ajoneuvon valmistajan ohjeet koskien suurinta sallittua vetopainoa ja suurinta pystysuoraa kuularasitusta, ajoneuvon käyttöohjetta ja VVTA dokumentaatiota. Kysy jälleenmyyjältäsi paljonko autosi suurin sallittu vetopaino on. On kiellettyä ylittää vetokoukkaa koskevat rajoitukset. Ennen vetoa aina varmista toissijainen liitäntä, suojaketju, jotka mahdollistavat perävaunun automaattisen pysähtymisen vetokoukun irtautumisen tapauksessa.

Ääritapauksessa vetokoukun ylikuormitus jotta vedetty ajoneuvon, eli perävaunun, asuntovaunun tai polkupyörätelineen irtautumisen. Tämä saattaa aiheuttaa vetoajoneuvossa istuvien ja/tai kanssakulkijoiden vakavaa tai kuolemaan johtavaa loukkaantumista.

ACPS Automotivo ei ota vastuuta tuotteen sellaisista vioista, jotka aiheutuvat väärästä tai epäasianmukaisesta käytöstä (muun muassa ylikuormitus) jotka johtuvat käyttäjän tai käyttäjän vastuulla olevan henkilön toimesta.

Määritystä standardikiinnityspisteistä ei saa erota.

Myös osien myöntämisen kansalliset direktiivit täytyy noudattaa.

Ennen toimitusta jokainen tuotemme säädetään painotarkastussysteemin avulla.

Puuttuvan osan voimme korvata vain ja ainoastaan tarkastusta todistavaa tarraa vastaan. Takuu kattaa vain uudet vetokoukut ja osat. Käytettyjen, jälleenmyytyjen tuotteiden käyttäminen on KIELLETTY ja hengenvaarallista, josta ACPS Automotivo ei ole vastuussa.

Läs alltid instruktionerna från tillverkaren av fordonet, bruksanvisningen av fordonet och VVTA, avseende den maximala tillåtna vikten av släpvagnen och den maximala vertikala belastningen av dragkulan vid användningen av dragkroken. Fråga tillverkaren av fordonet / lokala återförsäljaren om de maximala dragvikterna som gäller för ditt fordon, och som inte överstiger mer värdena, som är tillåtna för dragkroken. Anslut alltid den sekundära kopplingen, säkerhetskedjan, till sin fabrikstillverkade fästpunkt(er) innan bogsering, för att släpvagnen ska stoppas automatiskt i händelse av separationen av huvudkopplingen.

I extrema fall, överbelastningen av dragkroken kan leda till en förtidig frikoppling av den utrustning som bogseras, oavsett om det är en släpvagn, låda, husvagn eller cykelhållare. Som ett resultat av detta, den kan också leda till allvarliga eller livshotande skador till person, antingen inom dragfordonet och / eller oskyddiga åskådare, som finns i området vid den tiden.

ACPS Automotivo kan inte hållas ansvarig för någon skada på produkten som orsakas av en felaktig användning, eller användningen som är andra än den avsedda användningen (inklusive överbelastning) av användaren eller personen, för vilken användaren är ansvarig.

Fästpunkterna, som anges som standard, måste följas.

De nationella riktlinjer för det officiellt godkännandet av tillbehör måste också beaktas.

Alla våra produkter är kontrollerade vid leverans med en viktkontroll-system.

I fall av saknade beståndsdelar kan vi endast acceptera en begäran om ersättning med viktkontroll-klistermärke.

Garanti gäller endast för nya dragkrokar och tillbehör. Monteringen av begagnade dragkrokar är förbjudet, och kan leda till livshotande skador till person, där ACPS Automotivo inte kan hållas ansvarig.

### 033211 MONTAGEHANDLEIDING

1. Meegeleverde onderdelen en bevestigingsmaterialen van de trekhaak verwijderen. Eventueel aanwezige kit ter plaatse van de bevestigingspunten verwijderen.
2. Demonteer de bumper:  
Verwijder aan de onderzijde 4 schroeven. Verwijder in de linker en rechter wielkast 4 schroeven en 1 kunststof clip. Demonteer de achterlichtunit. Verwijder de 2 daarondergelegen schroeven. Neem de bumper af.
3. Demonteer de binnenbumper. Deze komt te vervallen!
4. Schuif de trekhaak in de chassisbalken.  
Monteer t.p.v. de gaten "A" 4 bouten M10x32(10,9).
5. Zaag in het midden aan de onderzijde van de spoiler een deel van 50mm breed en 125mm diep uit.
6. Herplaats alle onder punt 2 verwijderde onderdelen.
7. Monteer t.p.v. de gaten "B" de kogel en de stekkerdoosplaat m.b.v. 2 bouten M12x70, incl. veeringen en moeren.
8. Zet de trekhaak vast. Hierbij de volgende aanhaalmomenten hanteren:  
M10(10,9) -68Nm  
M12 -79Nm  
Het is noodzakelijk om na ca. 1000 km gebruik de boutverbindingen na te trekken (volgens gegeven aanhaalmomenten).

### 033211 MONTAGEANLEITUNG

1. Die Anhängervorrichtung auspacken und die Befestigungsteile auf Vollständigkeit überprüfen. Im Bereich der Befestigungspunkte den Unterbodenschutz entfernen.
2. Den Stoßfänger demontieren.  
An den Unterseite 4 Schrauben entfernen. 4 Schrauben und 1 Kunststoffklips im linken und rechten Radschutzkasten entfernen. Die Rücklichter demontieren. Die darunter befindlichen 2 Schrauben entfernen. Den Stoßfänger lösen.
3. Den Innenstoßfänger demontieren. Dieser wird nicht mehr benötigt!
4. Die Anhängervorrichtung in den Chassisrahmen schieben. 4 Schrauben M10x32(10,9) an den Löchern "A" montieren.
5. Auf der Unterseite des Spoilers in der Mitte einen 50mm breiten und 125mm tiefen Teil herausschneiden.
6. Alle in Punkt 2 entfernten Teile wieder anbringen.
7. Die Kugel und Steckdosenhälfte mit 2 Schrauben M12x70, Federingen und Muttern an den Löchern "B" montieren.
8. Die Anhängervorrichtung ausrichten und alle Schrauben mit folgenden Drehmomenten anziehen:  
M10(10,9) -68Nm  
M12 -79Nm  
Nach ca. 1000 km die Bolzenverbindungen, wie angegeben, nachziehen.

### 033211 MONTAGEVEILEDNING

1. Fjern de dele og monteringsmaterialer, der sidder på trækkrøgen. Eventuelt kit på fastgørelsespunkterne fjernes.
2. Afmonter kofangeren.  
Fjern 4 skrue på undersiden. Fjern 4 skrue og 1 kunststofop på venstre og højre hjulkasse. Afmonter baglygteelementerne. Fjern de 2 underliggende skrue. Ta av støtfangeren af.
3. Afmonter inderkofangeren. Denne bliver overflødig!
4. Skub tværvangen ind i chassisvængene. Monter 4 bolte M10x32(10,9) i hullerne "A".
5. Sav midt på spoilerens underside et stykke på 50 mm i bredden og 125 mm i dybden ud.
6. Sæt alle de dele, der blev fjernet under punkt 2, på plads igen.
7. Monter kuglen og stikdåspladen i hullerne "B" vha. 2 bolte M12x70, inkl. fjederstiver og møtrikker.
8. Fastgør trækkrøgen. Følgende momenter skal lagttages:  
M10(10,9) -68Nm M12 -79Nm  
Det er nødvendigt at efterspænde møtrikkerne efter ca. 1000 km.

### 033211 MONTERINGSVEILEDNING

1. Fjern vedlagte deler og festematerialer fra tilhørfestet. Fjern eventuelt kitt som måtte befinne seg på festepunktene.
2. Demontér støtfangeren:  
Fjern 4 skrue på undersiden. Fjern 4 skrue og 1 plastklips i venstre og høyre hjulkasse. Demontér baklyktmodulene. Fjern de 2 underliggende skrue. Ta av støtfangeren.
3. Demontér den indre støtfangeren. Denne skal ikke brukes på nytt.
4. Skyv tilhørfestet inn på understellsbjelkene. Monter 4 skrue M10 x 32 (10,9) ved hullene «A».
5. Sag ut en del i midten på undersiden av spoileren, 50 mm bred og 125 mm dyp.
6. Sett på plass igjen de delene som ble fjernet under punkt 2.
7. Monter trekullen og platen for stikkontakt ved hullene «B» ved hjelp av 2 skrue M12 x 70, inklusive fjederstiver og møtrik.
8. Fest tilhørfestet. Bruk i den forbindelse følgende tilstrammingsmomenter:  
M10(10,9) -68Nm M12 -79Nm  
Det er nødvendig å efterspænde bolteforbindelsene etter ca. 1000 km (i henhold til de oppgitte tilstrammingsmomentene).

### 033211 MONTERINGSINSTRUKTION

1. Packa upp monteringssetsen och kontrollera innehållet mot detaljbeskrivning. Om det behövs tag bort underredsmassa runt monteringspunkterna i bagageutrymmet och under bilen.
2. Demontera stötfångaren:  
Avlägsna de 4 skruvarna på undersidan. Avlägsna 4 skruvar och 1 plasthållare i vänster och höger hjulhus. Demontera baklyktselementerna. Avlägsna de 2 skruvar som finns under dem. Lossa stötfångaren.
3. Demontera den inre stötfångaren. Den kommer inte att användas igen!
4. Skjut in dragkroken i chassisbalkarna. Montera i hålen "A" 4 skruvar M10x32 (10,9).
5. Såga ut en del som är 50 mm bred och 125 mm djup i mitten på spoilerens undersida.
6. Sätt tillbaka alla delar som nämnts under punkt 2.
7. Montera kulan och stötkontaktspattan i hålen "B" med 2 bultar M12x70, inklusive fjäderbrickor och muttrar.
8. Montera dragkroken. Spänn med momentnyckel enligt följande:  
M10(10,9) -68Nm M12 -79Nm  
Det är nödvändigt att dra åt bultarna igen efter ungefär 1000 km körning (enligt angivna momentangivelser).

### 033211 FITTING INSTRUCTIONS

1. Unpack the towing bracket and check its contents against the parts list. If necessary, remove the underseat from around the fitting points of the luggage compartment/frame members.
2. Dismount the bumper.  
Remove 4 screws at the lower side. Remove 4 screws and 1 synthetic clip in the LH and RH wheel box. Dismount the rear light units. Remove the 2 screws underneath. Loosen the bumper.
3. Dismount the inside bumper. The inside bumper will no longer be used!
4. Slide the towbar in the frame members. Mount at the holes "A" 4 M10x32(10,9) bolts.
5. Saw out at the lower side in the middle of the spoiler a part measuring 50mm wide and 125mm deep.
6. Replace all the removed parts from line 2.
7. Mount the ball and socketplate at the holes "B" using 2 M12x70 bolts, spring washers and nuts.
8. Secure the towbar using a torque-wrench. Torque the bolts as follows:  
M10(10,9) -68Nm M12 -79Nm  
After about 1000 km use, re-tighten the bolts and nuts to the specified torque.

### 033211 DESCRIPTION DU MONTAGE

1. Séparer les différents éléments d'attelage. Enlever le mastic de protection autour des points de fixation.
2. Démontez le pare-chocs:  
Enlever 4 vis au dessous. Enlever 4 vis et 1 clip synthétique dans le logement de roue de droite et de gauche. Démontez l'unité des feux arrière et enlever 2 vis au-dessous. Enlever le pare-chocs.
3. Démontez le pare-chocs intérieur. Il ne sera pas réutilisé!
4. Glissez l'attelage dans le longeron du châssis. Monter 4 boulons M10x32(10,9) au niveau des trous "A".
5. Scier au centre du côté inférieure du becquet une partie de 50mm de large et 125mm de profondeur.
6. Remonter toutes les parties enlevées au point 2.
7. Monter la boule et le support de prise au niveau des trous "B" à l'aide des 2 boulons M12x70, des rondelles grower et des écrous.
8. Fixer l'attelage. Bloquer l'ensemble de la boulonnerie aux couples de serrage suivants:  
M10(10,9) -68Nm M12 -79Nm  
Il est conseillé de vérifier le serrage de toute la boulonnerie après 1000 Km de traction.

### 033211 INSTRUCCIONES DE MONTAJE

1. Sacar las piezas y el material de sujeción incluidos en el gancho de remolque. Si procede, retirar el pegamento existente en los puntos de sujeción.
2. Desmontar el parachoques.  
Retirar 4 tornillos que se encuentran en la parte inferior. Retirar 4 tornillos y 1 clip sintético en el pase de rueda izquierdo y derecho. Desmontar los conjuntos de pilotos traseros. Retirar los 2 tornillos que se encuentran debajo del conjunto. Desmontar el parachoques.
3. Desmontar el parachoques interior. Este ya no se utiliza.
4. Meter el gancho en los largueros del chasis.  
Montar en los orificios "A" 4 pernos M10x32 (10,9).
5. Serrar una parte de 50mm de ancho y 125mm de profundidad en el medio del lado inferior del spoiler.
6. Volver a colocar todos las piezas retiradas en el punto 2.
7. Montar la bola y la placa del enchufe en los orificios "B" por medio de 2 pernos M12x70, incluyendo aros elásticos o tuercas.
8. Fijar el gancho de remolque. Atenerse aquí a los siguientes pares de apriete:  
M10(10,9) -68Nm M12 -79Nm  
Cada 1000 km de uso es necesario comprobar las conexiones del perno (según los pares de apriete dados).

### 033211 ASENNUSOHJEET

1. Pura vetokoukku pakkaus ja larkista listasta, että kaikki asennuksessa tarvittavat osat löytyvät. Jos tarpeellista poista alustansuojauksen kiinnityskohdista.
2. Irrota puskuri. Irrota alapuolelta neljä ruuvia. Irrota vasemmasta ja oikeasta pyörän rungosta neljä ruuvia ja yksi muovinen kiinnike. Irrota takavaliot. Irrota kaksi niiden alla olevaa ruuvia. Irrota puskuri.
3. Irrota sisäpuskuri. Sitä ei enää tarvita!
4. Työnnä vetokoukku ajoneuvon alustan palkkeihin. Kiinnitä reikiin «A» neljä pulttia M10x32 (10,9).
5. Säahä virtausuuntauimen alapuolelta keskikohdasta 50 mm leveää ja 125 mm syvä osa irti.
6. Kiinnitä kohdassa 2 poistetut osat paikoilleen.
7. Kiinnitä kula ja pistorasialevy reikiin "B" kahdella pultilla M12x70, jousirengasilla ja muttereilla.
8. Kiristä seuraaviin momentteihin:  
M10(10,9) -68Nm M12 -79Nm  
Tuhaten kilometrin jälkeen kiristys tarkistettava.

### 033211 ISTRUZIONI DI MONTAGGIO

1. Aprire l'imballaggio della struttura di traino e controllare il contenuto a fronte dell'elenco componenti. Se necessario, rimuovere il mastice di protezione intorno ai punti di fissaggio.
2. Smontaggio del paraurti:  
Rimuovere, nel lato inferiore, le quattro viti e, nei passaruota destro e sinistro, le quattro viti e il gancho di plastica. Smontare i gruppi ottici posteriori.  
Svitare le due viti sottostanti e rimuovere il paraurti.
3. Smontare il supporto interno del paraurti che verrà sostituito dalla struttura del gancho di traino.
4. Inserire il gancho di traino nelle traverse del telaio. Avvitare i quattro bulloni M10x32(10,9) negli appositi fori "A".
5. Praticare, nel lato inferiore dello spoiler, un'apertura centrale con una larghezza di 50 mm e un'altezza di 125 mm.
6. Rimontare i componenti indicati al punto 2.
7. Posizionare il la sfera e il supporto per la presa di corrente in modo che i fori corrispondano. Inserire i due bulloni M12x70 e fissarli con le rondelle elastiche e i dadi.
8. Fissare la struttura di traino. Bloccare l'insieme della bulloneria alle coppie di serraggio di seguito indicate: M10(10,9) -68Nm M12 -79Nm  
Verificare il serraggio di tutti i bulloni dopo i primi 1000 Km. di traino.

### 033211 NÁVOD K MONTÁŽI

1. Podle přiloženého seznamu zkontrolujte jednotlivě součásti tažného zařízení.
2. Demontáž nárazníku:  
Ne spodní straně vyšroubujte čtyři šrouby. Vyšroubujte v levém a pravém podběhu čtyři šrouby a sejměte jedinou umělohmotnou svorku. Odmontujte kompletní zadní světlá. Vyšroubujte dva šrouby, které jsou pod nimi. Vyměňte nárazník.
3. Odmontujte vnitřní část nárazníku. Už nebude zapotřebí.
4. Zasuňte tažné zařízení do nosníků podvozku. Našroubujte čtyři šrouby M10x32(10,9) do otvorů "A".
5. Uprostřed na spodní straně spoileru udělejte výřez 50 mm široký a 125 mm hluboký.
6. Vraťte na místo všechny součásti vymontované podle bodu 2.
7. Pomocí dvou šroubů M12x70 (s pružnými podložkami a maticemi) připevněte do otvorů "B" kulový čep a držák na zásuvku.
8. Tažné zařízení zabezpečte, všechny šrouby. Hodnoty točivého momentu:  
M10(10,9) -68Nm M12 -79Nm  
Po ujetí zhruba 1000 km dotáhnout všechny šrouby a matice na výše uvedené hodnoty točivého momentu.

### 033211 Felszerelési utasítás

1. Csomagolja ki a vonóhorogot és a tartozékokat, majd ellenőrizze minden darabját. Ha szükséges, akkor a rögzítő pontok területén távolítsa el a védőragasztót.
2. Szerelje le a lökhárítót: Távolítsa el az alsó részről a 4 csavart. Távolítsa el a 4 db csavart és a bolhát a jobb és bal kerék ívből. Szerelje le a hátsó lámpákat. Távolítson el alulról 2 csavart. Vegye le a lökhárítót.
3. Szerelje le a belső lökhárító elemet, erre a továbbiakban nem lesz szüksége.
4. Csúsztassa az alvázgerendába a vonóhorogtestet. Szerelje az "A" furatokhoz a 4db M10x30(10.9) csavarokat.
5. Vágjon ki a lökhárító alsó részének közepén 50mm széles és 120mm mély részt.
6. Szerelje vissza minden a 2. pontban eltávolított egységet.
7. Szerelje fel a vonógömböt és a dugaljlemez a "B" pontban az M12x70-es csavarokkal, rugós alátéttekkel és anyákkal.
8. Húzza fixre az összes csavart. Használja az alábbi nyomatékokat:  
M10(10.9) - 68Nm                      M12 - 79Nm  
Körülbelül 1000 vontatott kilométer után a vonóhorog rögzítő csavarjainak feszségét ellenőrizni kell, és szükség esetén utánhúzni a megfelelő nyomatékkal.
9. Helyezze vissza a lökhárítót.
10. A felszerelést csak szakműhely végezheti. Az ACPS Automotive garanciát vállal, kivéve a nem szakszerű felszerelés és nem rendeltetés szerű használatból adódó károsodás után.



**ORIS**  
ACPS

**HELPLINE**



[www.oris-automotive.com/en/acps-automotive-aftermarket-worldwide](http://www.oris-automotive.com/en/acps-automotive-aftermarket-worldwide)

**ORIS**  
ACPS