


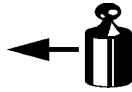

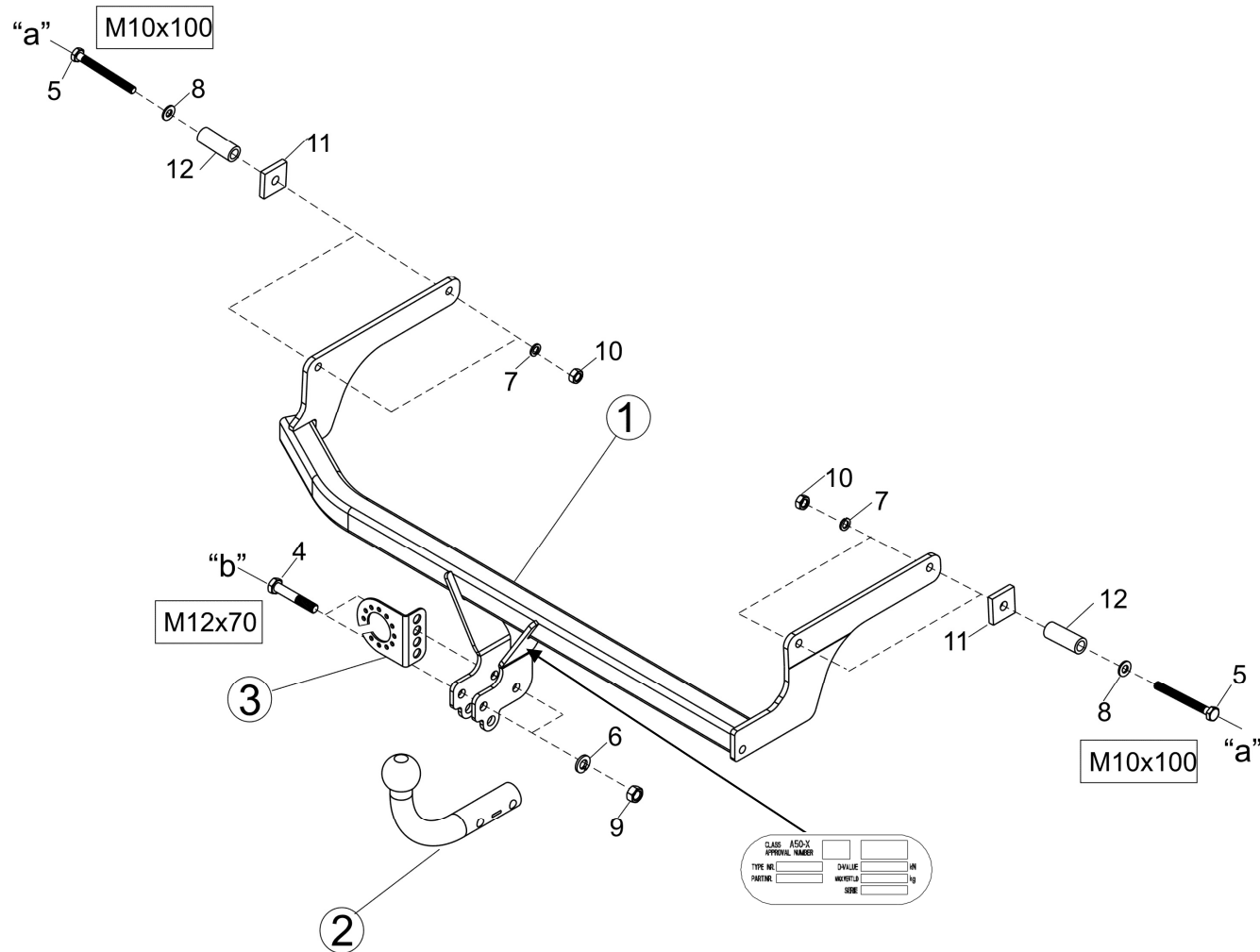
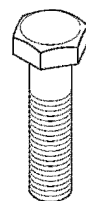


Montagehandleiding Fitting instruction Montageanleitung Description de montage Instrucciones de montaje Montagevejledning Monteringsvejledning Monteringshandledning Asennusohje Istruzioni di montaggio Návod k montáži Szerelési utasítás Порядок установки	<b>Dacia / Renault          Logan Saloon (lim.)</b>   2004/08 → 2013/06  <b>TYPE: 034-505</b> <b>Ball.code: VH0615</b>	 <b>EC 94/20</b>  e7 00-0235	 <b>1600 kg</b>	 <b>1100 kg</b>	 <b>75 kg</b>	<b>D</b> Waarde Value Wert Valer Érték  <b>6,4 kN</b>	<table border="1"> <tr> <td>NL</td><td>D</td><td>GB</td><td>N</td><td>SF</td><td>I</td><td>F</td> </tr> <tr> <td>E</td><td>DK</td><td>S</td><td>CZ</td><td>H</td><td>RU</td><td>PL</td> </tr> </table>	NL	D	GB	N	SF	I	F	E	DK	S	CZ	H	RU	PL
	NL	D	GB	N	SF	I	F														
E	DK	S	CZ	H	RU	PL															
						© ACPS <b>Automotive</b>	HUK issue: 15.02.2020														



- Raadpleeg uw dealer voor de max. massa die uw wagen mag trekken.
- Die maximale Anhängelast ihres Fahrzeuges können Sie im Fahrzeugschein oder im Benutzerhandbuch nachlesen.
- For the max. trailer weight of your car please refer to the owner's manual or your car homologation documents.
- Pour connaître le poids maxi remarquable pour votre voiture consulter la notice d'utilisation de votre voiture ou la carte grise.
- Consulte a su distribuidor sobre el peso máximo que puede remolcar su vehículo.
- Deres forhandler vil kunne oplyse Dem om den højst tilladte vægt efter Deres køretøj.
- Ta kontakt med forhandleren angående den maksimale vekt som bilen kan trekke.
- Se handboken eller registreringsbevis för max släpvagnsvikt för din bil.
- Tarkista suurin sallittu vetopaino ajoneuvon ohjekirjasta tai rekisteriotteesta.
- Per conoscere il peso massimo rimorchiabile dalla propria autovettura, fare riferimento al manuale d'istruzione od ai documenti di omologazione della vettura stessa.
- Maximální přípustná hmotnost přívěsu pro Vaše vozidlo je uvedena v technickém průkazu nebo v uživatelské příručce.
- A maximális vontatható tömegéről győződjön meg a gépkocsi kezelési könyvből, vagy a gépkocsi típusbizonyítványából.
- Максимальную массу прицепа просим проверять в заводской книжке или по в типовом сертификате автомобиля.

Meegeleverde onderdelen Mitgelieferte Befestigungsteile Provided parts Materiel de fixation joint Список комплектующих	Piezas incluidas Medfølgende komponenter Vedlagt festemateriell Medföljande komponenter	Mukana tulevat osat Componenti forniti a corredo Dodané upevňovací díly Tartozékjegyzék
--	--	--



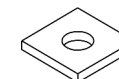
4. 2x M12x70  
5. 4x M10x100



9. 2x M12  
10. 4x M10



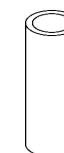
6. 2x M12  
7. 4x M10



11. 4x 40x40x8

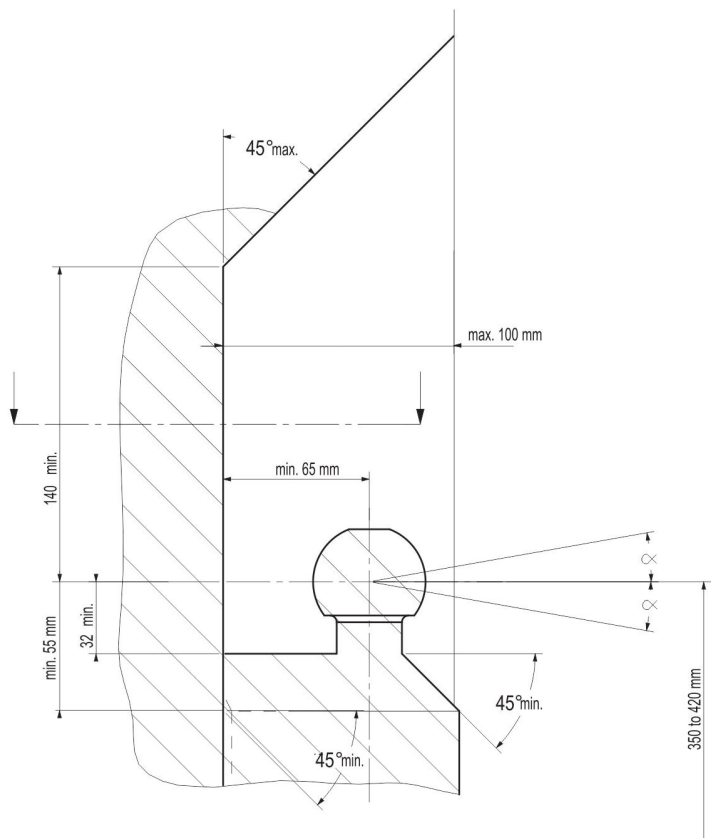


8. 4x M10

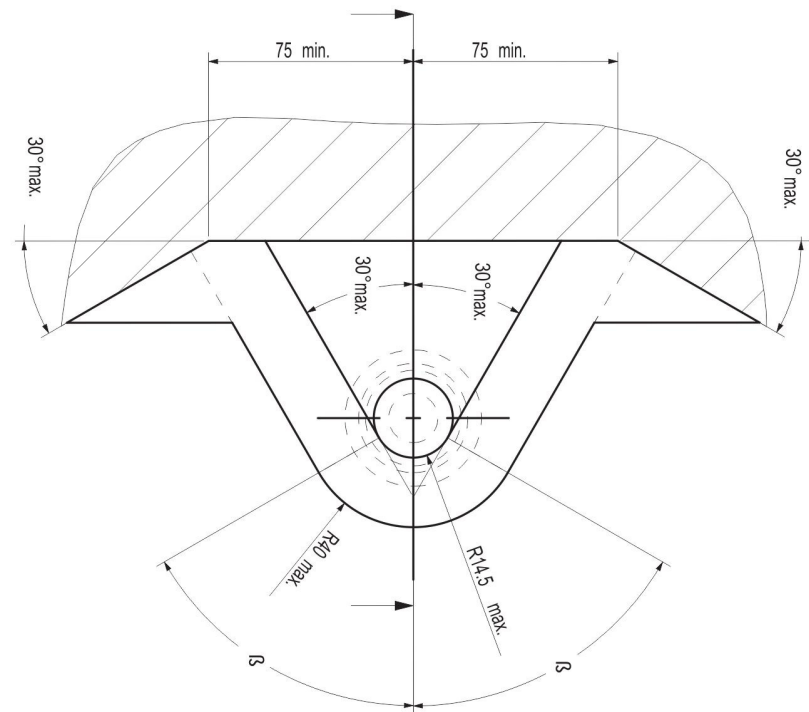


12. 4x Ø22x4x57

- (NL) De tussenruimte conform supplement VII, afbeelding 30 van de richtlijn 94/20/EG moet in acht worden genomen.
- (D) Der Freiraum nach Anhang VII, Abbildung 30 der Richtlinie 94/20/EG ist zu gewährleisten.
- (GB) The clearance specified in appendix VII, diagram 30 of guideline 94/20/EC must be guaranteed.
- (F) La zone de dégagement doit être garantie conformément à l'annexe VII, illustration 30 de la directive 94/20/CE.
- (E) Debe garantizarse el espacio libre, conforme al anexo VII, figura 30 de la directiva comunitaria CE/94/20.
- (DK) Frirummet skal overholdes iht. bilag VII, fig. 30 i direktiv 94/20/EU.
- (N) Frirommet etter tillegg VII, figur 30 i direktiv 94/20/EEC skal overholdes.
- (S) Spelrummet enligt bilaga VII, figur 30 i riktlinje 94/20/EG skall garanteras.
- (FIN) Vapaa tila on taattava direktiivin 94/20/EY liitteeseen VII, kuvan 30 mukaisesti.
- (I) Deve essere garantito lo spazio libero secondo l'allegato VII, figura 30 della direttiva 94/20/CE.
- (CZ) Volný prostor ve smyslu Přílohy VII, obr. 30 Směrnice č. 94/20/ES musí být zaručen.
- (PL) Należy zagwarantować wolną wysokość określoną na rysunku nr 30 dyrektywy 94/20/WE zawartej w załączniku nr VII.
- (H) A 94/20/EK irányelv VII. mellékletében, a 30. ábrán a vonógömb elhelyezése számára előírt szabad tér-adatokat biztosítani kell.
- (RU) Необходимо обеспечить данные свободного пространства, предписанные для размещения тягового шарика в приложении VII, директивы 94/20/EC.



- (NL) bij toelaatbaar totaal gewicht van het voertuig
- (D) bei zulässigem Gesamtgewicht des Fahrzeuges
- (GB) at laden weight of the vehicle
- (F) pour poids total en charge autorisé du véhicule
- (E) con peso total autorizado del vehículo
- (DK) ved tilladt samlet vægt for køretøjet
- (N) ved kjøretøyetts tillatte totalvekt
- (S) vid fordonets tillfina totalvikt
- (FIN) ajoneuvon suurimmalla sallitulla kokonaispainolla
- (I) per un peso complessivo ammesso del veicolo
- (CZ) při celkové přípustné hmotnosti vozidla
- (PL) w przypadku największej dozwolonej masy całkowitej
- (H) rakománnyal terhelte járműsúly esetén.
- (RU) В случае нагруженного автомобиля.



**NL** Bij gebruik van de trekhaak moeten de voorschriften van de van de voertuigfabrikant met betrekking tot het maximale trekgewicht en de maximale verticale kogeldruk in acht worden genomen, als gebruiksaanwijzing van het voertuig en de WVTA-documentatie. Raadpleeg uw dealer voor het maximale trekgewicht dat uw auto mag trekken. De voorschriften van deze trekhaak mogen niet overschreden worden.

Voorafgaand aan het trekken dient u in ieder geval de secundaire aansluiting, de veiligheidsketting, zeker te stellen, zodat de aanhanger automatisch tot stilstand komt als het trekoog losraakt. In het uiterste geval kan een dergelijke overbelasting leiden tot het losraken van de getrokken last, dat wil zeggen de aanhanger, caravan of fietsendrager. Dit kan vervolgens zwaar of dodelijk letsel toebrengen aan personen in het voertuig dat de last trekt en/of omstanders.

ACPS Automotive kan niet aansprakelijk worden gesteld voor enig gebrek aan het product, dat is veroorzaakt door onjuist of oneigenlijk gebruik (o.a. overbelasting) door de gebruiker of een persoon voor wie hij aansprakelijk is.

Er mag niet worden afgeweken van de als norm vastgestelde bevestigingspunten. Ook de nationale richtlijnen betreffende de goedkeuring van de toebehoren moeten in acht worden genomen. Al onze producten worden gecontroleerd op compleetheid middels een weegcontrolesysteem.

Reclamaties met betrekking tot ontbrekende onderdelen kunnen alleen geaccepteerd worden indien er een weegcontrolesticker kan worden getoond. De garantie geldt uitsluitend voor nieuwe trekhaken en toebehoren. Het gebruik van gebruikte, tweedehands producten is **VERBODEN** en levensgevaarlijk, waarvoor ACPS Automotive niet aansprakelijk kan worden gesteld.

**GB** Always refer to the instructions of the vehicle manufacturer, such as the vehicle manual and WVTA, relating to the maximum Permissible towing weight and the maximum vertical ball loading when using the towbar. Ask your vehicle manufacturer / local dealer about maximum towing weights that apply to your vehicle. You must not exceed the relevant specifications. Always secure the secondary coupling, the safety chain before towing, which enables the trailer to be stopped automatically in the event of separation of the towing ball.

In extreme cases overloading the towbar could result in the premature decoupling of the equipment being towed, that is a trailer, caravan or bicycle carrier. As a result this could also cause severe or fatal injuries to persons either within the towing vehicle and/or innocent bystanders in the area at that time.

ACPS Automotive may not be held responsible for any defect of the product caused by improper use or use other than the intended use (including overloading) by the user or any person for whom the user is responsible.

The fixing points specified as standard must be observed.  
National guidelines concerning official approval of accessories must also be observed.

All our products are adjusted upon dispatch with a weight control system.  
In the case of missing parts we can only accept a request of replacement with the weight control sticker.  
Guarantee is valid only for new towbars and accessories. The use of second-hand towbars is prohibited and could be life-threatening, where ACPS Automotive cannot be held responsible.

**D** Bei der Nutzung einer Anhängervorrichtung sind die Vorschriften des Herstellers bezüglich der erlaubten maximalen Anhängelast und der maximal zulässigen Stützlast unbedingt einzuhalten. Erkundigen Sie sich bei Ihrem Fahrzeughersteller/lokalen Händler, über die maximale Anhängelast Ihres Fahrzeuges. Die angegebenen Werte dürfen nicht überschritten werden! Die maximale Anhängelast und Stützlast der Anhängervorrichtung (Daten sind auf der Montageanleitung und Typenschild vermerkt) dürfen nicht überschritten werden!

Sobald an einer beliebigen Stelle der Kupplungskugel-Durchmesser von 49,0 mm oder kleiner erreicht ist, darf die Kugel der Anhängervorrichtung aus Sicherheitsgründen nicht mehr benutzt werden!

Die Überbelastung der Anhängervorrichtung (bzw. das Missachten der Vorschriften) kann zu schweren Schäden am Fahrzeug und/oder der Anhängervorrichtung führen.

Es dürfen keine Änderungen oder Umbauten an der Anhängervorrichtung vorgenommen werden! Sie führen zum Erlöschen der Betriebserlaubnis. Die Anhängervorrichtung dient zum Ziehen von Anhängern, welche mit Zugkugelnkupplungen ausgerüstet sind und zum Betrieb von Lastenträgern welche für die Montage auf der Kupplungskugel zugelassen sind, artfremde Benutzung ist verboten.

ACPS Automotive kann nicht für Fehler zur Verantwortung gezogen werden, die durch falschen oder nicht bestimmungsgemäßen Gebrauch (unter anderem Überlastung) verursacht wurden, entweder durch den Nutzer oder eine Person, für die der Nutzer verantwortlich ist.

Die vom Fahrzeughersteller serienmäßig genehmigten Befestigungspunkte sind eingehalten.

Nationale Richtlinien über die Anbauabnahmen sind zu beachten. Diese Montage- und Betriebsanleitung ist den Kfz.-Papieren beizufügen. Bei der Auslieferung wird jedes unserer Produkte mit einem Gewichtskontrollsystem überprüft. Im Falle fehlender Teile können wir der Bitte nach Nachlieferung nur entsprechen, wenn auch der Aufkleber, der die Gewichtskontrolle bestätigt, mit eingesandt wird.

**FIN** Vetokoukkua käyttäessä aina huomioi ajoneuvon valmistajan ohjeet koskien suurinta sallittua vetopainoa ja suurinta pystysuoraa kuularasitusta, ajoneuvon käyttöohjetta ja WVTA dokumentaatiota. Kysy jälleenmyyjältäsi paljonko autosi suurin sallittu vetopaino on. On kiellettyä ylittää vetokoukkua koskevat rajoitukset. Ennen vetoa aina varmista toissijainen liitäntä, suojaketju, jotka mahdollistavat perävaunun automaattisen pysähtymisen vetokoukun irtautumisen tapauksessa.

Ääritapauksessa vetokoukun ylikuormitus johtaa vedetyn ajoneuvon, eli perävaunun, asuntovaunun tai polkupyörätelineen irtautumisen. Tämä saattaa aiheuttaa vetoajoneuvossa istuvien ja/tai kanssakulkijoiden vakavaa tai kuolemaan johtavaa loukkaantumista.

ACPS Automotive ei ota vastuuta tuotteen sellaisista vioista, jotka aiheutuvat väärästä tai epäasianmukaisesta käytöstä (muun muassa ylikuormitus) jotka johtuvat käyttäjän tai käyttäjän vastuulla olevan henkilön toimesta.

Määrätyistä standardikiinnityspisteistä ei saa erota.  
Myös osien myöntämisen kansalliset direktiivit täytyy noudattaa.

Ennen toimitusta jokainen tuotteemme säädetään painotarkastussysteemin avulla. Puuttuvan osan voimme korvata vain ja ainoastaan tarkastusta todistavaa tarraa vastaan. Takuu kattaa vain uudet vetokoukut ja osat. Käytettyjen, jälleenmyydyjen tuotteiden käyttäminen on KIELLETTY ja hengenvaarallista, josta ACPS Automotive ei ole vastuussa.

**F** En cas de l'utilisation de la barre à remorquer les instructions du producteur du véhicule concernant le poids maximal remorqué permis et la charge maximale verticale de la boule doivent être suivies. De telles instructions peuvent être l'instruction d'utilisation du producteur du véhicule et la documentation WVTA. Prière de vous renseigner chez le vendeur /distributeur local du véhicule concernant le poids maximal permis que votre voiture peut remorquer. Il est interdit d'excéder les charges données dans les instructions relatives à la barre à remorquer. Avant de remorquer, connecter la connexion auxiliaire, la chaîne de sécurité avec ses points de fixation d'usine en tous cas. La chaîne de sécurité permet l'arrêt automatique de la remorque si la connexion principale se détachait.

Dans un cas extrême, la surcharge de la barre à remorquer peut causer le détachement de l'équipement remorqué c'est-à-dire de la remorque, de la caravane ou du support de bicyclette. La conséquence peut être une blessure grave ou mortelle pour les personnes se trouvant dans le véhicule remorquant et/ou pour les piétons innocents se trouvant auprès du véhicule.

ACPS Automotive ne s'engage à aucune responsabilité pour les défauts éventuels du produit qui sont causés par une utilisation incorrecte ou qui n'est pas conforme à la destination prévue du produit (y compris la surcharge) de la part de soit de l'utilisateur soit d'une personne de laquelle l'utilisateur est responsable.

Il est interdit d'utiliser de points de fixation qui ne sont pas selon les normes. Il faut suivre les lignes guides nationales relatives à l'approbation des pièces accessoires par des autorités.

Avant leur livraison, tous nos produits sont mis au point à l'aide d'un système contrôlant le poids. S'il y a des pièces manquantes, nous ne pouvons satisfaire les demandes de livraison ultérieure que si l'étiquette confirmant le contrôle du poids est présentée. La garantie ne s'applique qu'aux nouveaux barres à remorquer et qu'aux nouveaux accessoires. Il est INTERDIT d'utiliser des produits usés, venant de deuxième main qui menacent aussi de mort et pour lesquels ACPS Automotive ne s'engage à aucune responsabilité.

**DK** Altid henvis Dem til producentens forskrifter om maksimal tilladte koblingsvægt og maksimal vertikale kuglevægt, samt køretøjets brugsanvisning og WVTA dokumentation, når De bruger trækkrogen. Spørg Deres bilforhandler/lokale forhandler om maksimal koblingsvægt, der gælder for Deres køretøj. Værdier tilladt for trækkrog må ikke overstiges. Altid tilslut den sekundære kobling, sikkerhedskæde til dens originale befæstelsespunkt(er) før bugsering, sådan at traileren kunne stoppe automatisk i tilfælde af, at trækkuglen kobles af.

I ekstreme tilfælde kan overbelastning af trækkrogen medføre for tidlig afkobling af det bugserede udstyr, f.eks. trailer, kasse, campingvogn eller cykelholder. Som følge kan det også forårsage alvorlige eller dødelige kvæstelser for personer, der opholder sig enten i det bugserende køretøj og/eller uskyldige tilskuere i området på det pågældende tidspunkt.

ACPS Automotive kan ikke holdes ansvarlig for eventuelle fejl i produktet, som opstår som følge af forkert eller anden u hensigtsmæssig brug (inkl. overbelastning) af brugeren eller enhver person, som brugeren er ansvarlig for.

Befæstelsespunkterne, som er angivet som standard, skal overholdes. Nationale retningslinjer for officiel godkendelse af tilbehør skal også overholdes.

Alle vores produkter er kontrolleret før afsendelse vha. et vægtstyresystem. I tilfælde af manglende dele kan vi kun acceptere en anmodning om erstatning hvis en sticker foreligger, der attesterer, at vægtkontrol er blevet udført. Garantien gælder kun for nye trækkroge og tilbehør. Brug af brugte trækkroge er forbudt og kan medføre livsfare, som ACPS Automotive ikke kan holdes ansvarlig for.

**I** Fare sempre riferimento alle istruzioni del costruttore del veicolo, al manuale del veicolo e alla documentazione WVTA, relative al peso rimorchiabile massimo ammissibile e al carico massimo della sfera verticale quando si usa il gancio di traino. Chiedere al produttore del veicolo o al rivenditore locale quant'è il peso massimo trainabile ammesso per il veicolo. Non superare i valori consentiti per il gancio di traino.

Prima di trainare collegare sempre l'attacco secondario, la catena di sicurezza, ai punti d'attacco prefabbricati per rendere possibile l'arresto automatico del rimorchio in caso di sganciamento della sfera di traino.

In casi estremi il sovraccarico del gancio di traino potrebbe comportare il precoce sganciamento del dispositivo trainato, sia che si tratti d'un rimorchio, d'una roulotte o d'un portabiciclette. Di conseguenza ciò potrebbe causare lesioni gravi o mortali alle persone all'interno del veicolo trainante e/o a persone innocenti in transito nella zona in quel momento.

ACPS Automotive non può essere ritenuta responsabile per eventuali difetti del prodotto causati da un uso improprio o diverso da quello della destinazione d'uso (compreso il sovraccarico) da parte dell'utilizzatore o di qualsiasi persona per la quale l'utilizzatore è responsabile.

I punti di fissaggio definiti di serie devono essere rispettati. Devono essere osservate le normative nazionali sui collaudi degli accessori.

Tutti i nostri prodotti sono controllati al momento della spedizione con un sistema di controllo del peso.

Nel caso di parti mancanti possiamo accettare una richiesta di sostituzione solamente insieme all'etichetta certificante l'avvenuto controllo del peso. La garanzia è valida soltanto per ganci di traino ed accessori nuovi. Il montaggio di ganci usati e di seconda mano è VIETATO e può causare lesioni mortali alle persone, cosa per cui ACPS Automotive non può essere ritenuta responsabile.

**N** Ved anvendelse av tilhengerfestet skal det tas hensyn til kjøretøyfabrikantens forskrifter og anvisninger nedsatt i kjøretøyets bruksanvisning og WVTA dokumentasjon vedrørende maksimal tauvekt og maksimalt vertikalt kulevekt. Spør fabrikanten / merkeforhandleren om den maksimale tauvekten. Det er forbudt å overskride forskriftene vedrørende tilhengerfestet. Den sekundære tilkoblingen, sikkerhetskjeden, skal alltid tilkobles til de(n) angitte fabrikkpunkt(en) før anvendelsen av tilhengeren for at traileren kan stoppes i tilfelle hovedkoblingens eventuell løsrivelse.

I ekstreme tilfeller kan overbelastning resultere i at det tauete annlegget, altså trailer, campinvgogn eller sykkeltrailer løsriver fra kjøretøyet. Og dette kan føre til alvorlige eller dødlige skader til personer sittende i den tauende bilen og/eller andre uskyldige personer som oppholder seg i nærheten.

ACPS Automotive kan ikke holdes ansvarlig for eventuelle produkfeil som framstår ifølge skjodesløs eller ukyndig bruk (blant annet overbelastning) av brukeren eller an annen person som brukeren er ansvarlig for.

Det skal tas hensyn til festepunktene angitt som standard. Det skal tas hensyn til nasjonale retningslinjer som gjelder offisiell godkjenning av tilbehør.

Ved transporten er alle våre produkter kontrollert ved hjelp av vektkontroll-systemet. I tilfelle manglende bestanddeler er erstatningen bare mulig ved framvisning av etiketten som attesterer vektkontrollen. Garantien gjelder bare for nye tilhengerfester og bestanddeler. Anvendelse av annenhåndsprodukter er FORBUDT og kan føre til dødlige personsskader, som ACPS Automotive kan ikke stilles ansvarlig for.

**E** En caso de utilizar gancho de remolque, hay que observar obligatoriamente las prescripciones del fabricante del vehículo referentes al peso máximo permitido de remolque y a la carga máxima vertical de la bola, tanto como al manual de uso como a la documentación WVT. Pregunte al comerciante de la marca/comerciante local, de que cuánto es el peso remolcable máximo de su auto. Está prohibido traspasar los valores de las prescripciones referentes al gancho de remolque.

Antes de remolcar siempre asegure la conexión secundaria, cadena de seguridad, los cuales hacen posible el paro automático del remolque, en el caso del desprendimiento de la bola de remolque.

Este tipo de sobrecarga en casos extremos puede traer como resultado el desprendimiento del dispositivo remolcado, o sea del carro de remolque, de la caravana, o del portabicicletas. Y esto puede ocasionar lesiones graves o mortales a las personas que están en el vehículo remolcador y/o a las personas inocentes que están en el área.

ACPS Automotivo asume responsabilidad de ningún tipo por error eventual del producto causado por uso incorrecto o por no usarlo a lo que fue destinado (incluido la sobrecarga), tanto por parte del usuario como de cualquiera persona bajo su responsabilidad.

Hay que tener en cuenta las prescripciones de los puntos de fijación estandarizado determinado. Hay que tener en cuenta las directivas nacionales referentes a la autorización oficial de los accesorios

Antes del transporte, controlamos todos nuestros productos en un sistema de control de peso. En el caso de accesorios faltantes, el pedido referente a su reemplazo sólo lo podemos aceptar conjunto con la presentación de la etiqueta adhesiva que certifica el control de peso. La garantía sólo es válida para ganchos de remolque y accesorios nuevos. Está PROHIBIDO y es mortalmente peligroso usar productos usados o de segunda mano, por lo que ACPS Automotivo no asume la responsabilidad.

**CZ** Při použití tažného zařízení se vždy řiďte pokyny výrobce vozidla, návodu k obsluze vozidla a WVTa, týkajících se maximální přípustné hmotnosti taženého nákladu, a maximálního svislého zatížení koule. Informujte se u místního prodejce/výrobce vozidla o maximálních hmotnostech taženého nákladu, které se vztahují k vašemu vozidlu. Nepřekračujte hodnoty povolené pro tažné zařízení. Před tažením přívěsu v každém případě zabezpečte sekundární spojení, bezpečnostní řetěz, které umožní automatické zastavení přívěsu v případě oddělení hlavního spojovacího zařízení.

V extrémních případech přetížení tažného zařízení může vést k oddělení zařízení a uvolnění přívěsu, ať už je to trailer, přívěs, karavan nebo nosič jízdních kol. V důsledku to může také způsobit vážné nebo smrtelné zranění osob ve vozidle a/nebo nevinných kolemjdoucích v této oblasti v té době.

Firma ACPS Automotivo nenesie zodpovednosť za žiadnu vadu výrobku, spôsobenou nesprávnym použitím alebo použitím iným než je zamýšlené použitie (včetně přetížení) ze strany uživatele nebo osoby, za kterou je zodpovědný uživatel.

Upevňovací body uvedené ve standardu musí být dodrženy. Také musí být dodrženy národní předpisy týkající se oficiálního schválení příslušenství.

Všechny naše výrobky jsou před expedicí kontrolovány systémem pro kontrolu hmotnosti. V případě chybějících dílů můžeme přijímat žádosti o náhradu pouze po předložení štítku o kontrole hmotnosti. Záruka je platná pouze pro nové tažné zařízení a příslušenství. Používání tažných zařízení z druhé ruky je ZAKÁZÁNO a může způsobit smrtelné zranění, za které ACPS Automotivo nelze činit odpovědným.

**S** Läs alltid instruktionerna från tillverkaren av fordonet, bruksanvisningen av fordonet och WVTa, avseende den maximala tillåtna vikten av släpvagnen och den maximala vertikala belastningen av dragkulan vid användningen av dragkroken. Fråga tillverkaren av fordonet / lokala återförsäljaren om de maximala dragvikterna som gäller för ditt fordon, och som inte överstiger mer värdena, som är tillåtna för dragkroken. Anslut alltid den sekundära kopplingen, säkerhetskedjan, till sin fabriksstillverkade fästpunkt(er) innan bogsering, för att släpvagnen ska stoppas automatiskt i händelse av separationen av huvudkopplingen.

I extrema fall, överbelastningen av dragkroken kan leda till en förtidig frikoppling av den utrustning som bogseras, oavsett om det är en släpvagn, låda, husvagn eller cykelhållare. Som ett resultat av detta, den kan också leda till allvarliga eller livshotande skador till person, antingen inom dragfordonet och / eller oskyldiga åskådare, som finns i området vid den tiden.

ACPS Automotive kan inte hållas ansvarig för någon skada på produkten som orsakas av en felaktig användning, eller användningen som är andra än den avsedda användningen (inklusive överbelastning) av användaren eller personen, för vilken användaren är ansvarig.

Fästpunkterna, som anges som standard, måste följas. De nationella riktlinjer för det officiellt godkännandet av tillbehör måste också beaktas.

Alla våra produkter är kontrollerade vid leverans med en viktkontroll-system. I fall av saknade beståndsdelar kan vi endast acceptera en begäran om ersättning med viktkontroll-klistermärke. Garanti gäller endast för nya dragkrokar och tillbehör. Montering av begagnade dragkrokar är förbjudet, och kan leda till livshotande skador till person, där ACPS Automotive inte kan hållas ansvarig.

**PL** W przypadku korzystania z zaczepu kulistego należy obowiązkowo przestrzegać przepisów producenta dotyczących maksymalnej masy przyczepy oraz maksymalnego pionowego obciążenia zaczepu, jak instrukcja użycia i dokumentacja WVTa. Proszę zapytać dystrybutora/miejscowego sprzedawcy, jaka jest maksymalna masa ciągniona Waszego samochodu. Specyfikacje dla zaczepu kulowego nie mogą być przekroczone.

Przed holowaniem w każdym przypadku należy zapewnić dodatkowe połączenie, łańcuch bezpieczeństwa, który umożliwiają automatyczne zatrzymanie się przyczepy w przypadku oderwania się haka.

W skrajnych przypadkach, przeciążenie zaczepu kulistego może spowodować uwolnienie się sprzętu ciągnionego, a więc przyczepy, przyczepy kempingowej lub uchwytu na rower. Może to spowodować poważne lub śmiertelne obrażenia ciała osób znajdujących się w pojeździe ciągnącym i/lub przebywających w pobliżu przypadkowych przechodniów.

ACPS Automotivo nie ponosi odpowiedzialności za ewentualne uszkodzenia produktu, które powstały w wyniku błędnego lub niewłaściwego użytkowania (w tym przeciążenia), spowodowanego przez użytkownika, lub inne osoby, za które użytkownik jest odpowiedzialny.

Od określonych, jako standard punktów mocowania nie należy odbiegać. Należy również przestrzegać krajowych wytycznych oficjalnego zatwierdzenia akcesoriów.

Przed transportem wszystkie nasze produkty regulowane są systemem kontroli wagi. W przypadku braku jakiejś części proszę o uzupełnienie jesteśmy w stanie spełnić wyłącznie po przedstawieniu naklejki zaświadczającej kontrolę wagi. Gwarancja dotyczy jedynie nowego haka i akcesoriów. Zastosowanie używanych, odkupionych akcesoriów jest WZBRONIONA i zagraża życiu, ACPS Automotivo nie ponosi za to odpowiedzialności.

**(H)** A vonóhorog használata esetén a jármű gyártójának a megengedett maximális vontatott súlyra és a maximális függőleges gömbterhelésre vonatkozó előírásait, mint a jármű használati utsitása és WVTA dokumentációja, kötelezően be kell tartani. Kérdezze meg gépjármű-kereskedőjét/helyi forgalmazóját, mennyi az Ön autója által maximálisan vontatható súly. A vonóhorogra vonatkozó előírásokat tilos túllépni.  
Vontatás előtt minden esetben biztosítsa a másodlagos kapcsolódást, biztonsági lánc, amik lehetővé teszik a pótkocsi automatikus megállását a vonógömb leválása esetén.

Szélsőséges esetben a vonóhorog túlterhelése a vontatott berendezés, tehát az utánfutó, lakókocsi vagy kerékpártartó elszabadulását eredményezheti. Ez pedig súlyos vagy halálos kimenetelű sérülést okozhat a vontató járműben tartózkodó személyeknek és/vagy a területen tartózkodó véletlen nézelődőknek.

Az ACPS Automotive nem vonható felelősségre a termék olyan esetleges hibáiért, amelyeket helytelen vagy nem rendeltetésszerű használat okozott (többek között túlterhelés), akár a felhasználó, akár olyan személy részéről, akiért a felhasználó felelősséggel tartozik.

A szabványosként meghatározott rögzítési pontoktól eltérni nem lehet.  
A tartozékok hatósági jóváhagyására vonatkozó nemzeti irányelveket is be kell tartani.

Kiszállítás előtt valamennyi termékünket súlyellenőrző rendszerrel állítjuk be.  
Hiányzó alkatrész esetén, csak a súlyellenőrzés megtörténtét igazoló matrica ellenében áll módunkban eleget tenni a pótlásra vonatkozó kérésnek. A garancia csak új vonóhorgokra és tartozékokra érvényes. Használt, másodkézből származó termék használata TILOS és életveszélyes, amiért az ACPS Automotive nem vonható felelősségre.

**(RU)** В случае пользования фаркопом Вы должны соблюдать инструкции производителя автомобиля в связи с допускаемым максимальным буксируемым грузом и максимальной вертикальной нагрузкой автомобиля, инструкции по эксплуатации а также документацию WVTA. Спросите у местного дилера/распределителя какой максимальный груз можно буксировать Вашим автомобилем. Вы не должны превышать технические характеристики фаркопа.

Перед буксировкой, обязательно присоедините вторичное сцепление, страховочную цепь к заводским точкам, что обеспечит автоматическую остановку прицепа в случае разъединения главной муфты сцепления.

Крайняя перегрузка прицепа может вызвать его отключение, независимо от того, будет ли это прицеп, коробка, караван или держатель велосипеда. Кроме того, в таких случаях люди, сидящие в автомобиле и/или невинные прохожие, находящиеся в то время вблизи автомобиля могут получить смертельные или серьезные травмы.

ACPS Automotive не несет ответственности за любые дефекты продукта, которые возникли вследствие несоответственного пользования или пользования не по назначению (включая перегрузку) пользователем или любым лицом, за которым пользователь несет ответственность.

Определенные в качестве стандарта точки крепления должны соблюдаться. Государственные руководящие принципы, касающиеся официального утверждения аксессуаров также должны соблюдаться.

После отправки все наши продукты контролируются системой управления веса.  
В случае недостающих частей мы принимаем запрос о замене только с наклейкой контроля веса.  
Гарантия действительна только для новых фаркопов и аксессуаров. Монтаж старых фаркопов запрещен, ибо это может вызвать смертельные травмы, поэтому за это ACPS Automotive не несет ответственности.

### **(CZ) 034-505 Návod k montáži:**

1. Podle přiloženého seznamu zkontrolovat jednotlivé součásti tažného zařízení. Pokud je to nezbytné, odstranit ze styčných bodů v zavazadlovém prostoru ochranný prostředek.
2. Naklopte čalounění zavazadlového prostoru a spustte dolů výfuk.
3. Odstraňte pryžové zátky z továrních vrtů, které najdete na vnějších stranách výběžků podvozkových trámů ze strany zavazadlového prostoru.
4. Odstraňte pryžové pásky nacházející se na továrních vrtech, které najdete na vnitřních stranách výběžků podvozkových trámů.
5. Ze strany zavazadlového prostoru umístěte do výběžků podvozkových trámů šrouby o velikosti M10x100, podložky rozpěrky.
6. Tělo tažného zařízení **(1)** volně upevněte pomocí přiložených spojovacích prvků v bodech „a“, tak jak to uvádí výkres.  
**POZOR:** Pokud si to podvozek auta vyžaduje, pak použijte podložky 40x40x8 mezi podvozkovým rámem a tažním hákem. (máte 3 možnosti: podložky 40x40x8 aplikujte ve všech 4 bodech, nebo 2 ks v bodech na jedné straně, anebo je vůbec nepoužijte.)
7. Nastavte tažní hák do středové polohy, nainstalujte tažnou kouli **(2)**, desku držící zásuvku **(3)** a nakonec řádně dotáhněte všechny šrouby:  
M10 (8.8) 46 Nm  
M12 (8.8) 79 Nm
8. Vykonejte instalaci elektrické kabeláže pomocí rozevření zadního kabelového svazku na základě předpisů.
9. Zavěste zpět výfuk a sklopte čalounění zavazadlového prostoru.
10. Po ujetí zhruba 1000 km dotáhnout všechny šrouby a matice na výše uvedené hodnoty točivého momentu.
11. Firma ACPS Automotive nenese zodpovědnost za jakoukoliv závadu na výrobku způsobenou nesprávným zacházením na straně uživatele nebo osoby za kterou je zodpovědný.
12. Montáž tažného zařízení smí být vykonaná jen v odborné dílně.

### **(D) 034-505 Anbauanweisung:**

1. Die Anhängervorrichtung auspacken und die Befestigungsteile auf Vollständigkeit überprüfen. Im Bereich der Befestigungspunkte den Unterbodenschutz entfernen.
2. Die Kofferraumabdeckung hochklappen und den Auspuff herunterlassen.
3. Die Gummistöpsel in den fabrikseitig vorhandenen Bohrungen der Außenseite der Fahrgestellaufsätze vom Kofferraum aus entfernen.
4. Die Isolierstreifen in den fabrikseitig vorhandenen Bohrungen der Innenseite der Fahrgestellaufsätze entfernen.
5. Die Schrauben M10x100, Unterlegscheiben und Distanzbolzen in den Fahrgestellaufsätzen vom Kofferraum aus befestigen.
6. Den Schlepphakenkörper **(1)** lose an den Punkten „a“ befestigen, mit den beigelegten Verbindungselementen, der Zeichnung entsprechend.  
**ACHTUNG:** Sofern das Fahrgestell des Autos es erforderlich macht, die Unterlegscheiben 40x40x8 zwischen Fahrgestellrahmen und Schlepphaken einpassen (es gibt 3 Möglichkeiten: die Unterlegscheiben 40x40x8 an allen 4 Punkten benutzen, 2 Stück an Punkten auf einer Seite oder absolut nicht verwenden).
7. Den Schlepphaken in der Mitte ausrichten, die Schleppkugel **(2)** und die Steckplatte **(3)** montieren, dann alle Schrauben festziehen:  
M10 (8.8) 46 Nm  
M12 (8.8) 79 Nm
8. Den elektrischen Anschluss durch Öffnung des hinteren Leitungsbündels vorschriftsmäßig durchführen.
9. Den Auspuff wieder einhängen und die Kofferraumabdeckung zurückklappen.
10. Nach ca. 1000 km die Bolzenverbindungen, wie angegeben, nachziehen.
11. Für einen Mangel am Produkt, der durch den Fahrzeughalter oder eine andere Person aufgrund unsachgemäßer Benutzung verursacht wurde, übernimmt ACPS Automotive keine Haftung. (art. 185 lid 2 N.B.W.)
12. Die Montierung des Schlepphakens darf ausschließlich durch eine Fachwerkstatt durchgeführt werden.



#### (SF) 034-505 Asennusohjeet:

1. Pura vetokoukku pakka us ja tarkista listasta, että kaikki asennuksessa tarvittavat osat löytyvät. Jos tarpeellista poista alustansuojaus kiinnityskohdista.
2. Pura tavaratilan peite ja laske alas pakoputki.
3. Poista kumitolpat tehtaan rei'istä aluskehyskielekkeiden ulkopuolelta, tavaratilan puolelta.
4. Poista tehtaan rei'issä olevat eristysnauhat aluskehyskielekkeiden sisäpuolelta.
5. Liitä aluskehyskielekkeisiin M10×100-ruuvit, aluslevyt ja välikappaleet tavaratilan puolelta.
6. Kiinnitä vetokoukku **(1)** löysästi pisteistä „a” oheisilla sitomaelementeillä kuvan mukaisesti. **HUOMIO:** Mikäli auton alustatangon kannalta on pakko, käytä 40x40x8 alusteet alustatangon ja vetokoukun väliin. (on 3 mahdollisuutta: käytä 40x40x8 alusteet kaikissa 4 pisteessä, tai 2 kpl:essa saman puolen pisteessä tai ei ollenkaan.).
7. Aseta vetokoukku keskiasentoon, asenna vetokuula **(2)**, pistokkeenpitolevy **(3)**, ja kiristä kaikki ruuvit:  
M10 (8.8) 46 Nm  
M12 (8.8) 79 Nm
8. Tee tarvittavat sähköliitokset purkamalla takajohdostoa määräysten mukaisesti.
9. Aseta pakoputki paikalleen ja aseta myös tavaratilan peite takaisin.
10. Asenna kaikki poistetut osat paikalleen autoon (lukuun ottamatta puskurin muoviva).
11. Tuhannen kilometrin jälkeen kiristys tarkistettava.
12. ACPS Automotiveia ei voida pitää vastuullisena aine- tai henkilövahingoista, jotka johtuvat väärästä asennuksesta tai väärästä käytöstä (artikla 185 kohta 2 NBW).
13. Vetokoukun saa asentaa vain ammattihoitopaja.

#### (DK) 034-505 Montagevejledning:

1. Fjern de dele og monteringsmaterialer, der sidder på trækkrogen. Eventuelt kit på fastgørelsespunkterne fjernes.
2. Fold indtrækket i bagagerummet ind mod midten og derefter fjern udstødningsrøret.
3. Fjern gummi propperne fra chassisvangernes ydersider fra bagagerummet af.
4. Fjern isoleringsbåndene, som dækker hullerne i chassisvangernes inderside.
5. Sæt skruerne M10x100 inkl. spændeskiver og afstandsstykker i chassisvangerne fra bagagerummet af.
6. Fastgør tværvangen **(1)** løst i punkterne "a" vha. medfølgende befæstelseselementer iflg. tegning.  
**OBS!** Hvis bilens chassis gør det nødvendigt, brug skiver 40x40x8 mellem chassisvangen og trækkrogen. (Der er 3 muligheder: Skiver 40x40x8 kan anvendes i alle 4 punkter, eller i 2 punkter på samme side, eller De kan undlade at anvende dem.
7. Juster trækkrogen i midten, monter trækkuglen **(2)**, stikdåsepladen **(3)** og efterspænd alle bolte:  
M10 (8.8) 46 Nm  
M12 (8.8) 79 Nm
8. Tilslut el til den bageste lednings sæt i følge forskrifter.
9. Sæt udstødningsrøret og indtrækket i bagagerummet på plads.
10. Det er nødvendigt at efterspænde møtrikkerne efter ca. 1000 km.
11. ACPS Automotive kan ikke gøres ansvarlig for mangler ved produktet, der er opstået som følge af skyld eller ukyndig anvendelse af brugeren eller en person, som han er ansvarlig for (§ 185, stk. 2 N.B.W. (hollandsk privatret)).

**(E) 034-505 Instrucciones de montaje:**

1. Sacar las piezas y el material de sujeción incluidos en el gancho de remolque. Si procede, retirar el pegamento existente en los puntos de sujeción.
2. Doble hacia arriba el tapiz del portaequipaje y quite el tubo de escape.
3. Quite, desde el portaequipaje, los tapones de goma que se encuentran en los agujeros hecho de fábrica, en la parte exterior de la prolongación del chasis.
4. Quite la cinta aisladora que se encuentra en los agujeros hecho de fábrica, en la parte interior de la prolongación del chasis.
5. Desde el portaequipaje, coloque en la prolongación del chasis los tornillos M10x100, las arandelas y los separadores.
6. Fije con laxitud al cuerpo del gancho de remolque **(1)** en los puntos "a" con los elementos de enlace adjunto en base de la figura.  
**ATENCIÓN:** Si el chasis de su auto lo hace necesario, utilice las arandelas 40x40x8 ajustándolos entre la barra del chasis y el gancho de remolque. (hay 3 posibilidades: utilizar las arandelas 40x40x8 en los 4 puntos o en 2 puntos de un mismo lado o no utilizarlos en absoluto).
7. Ajuste al gancho de remolque a la posición central, monte la bola de remolque **(2)**, el soporte del enchufe **(3)**, y después fije bien todos los tornillos:  
M10 (8.8) 46 Nm  
M12 (8.8) 79 Nm
8. Hay que ligar el cable eléctrico, con la descomposición del fajo de los cables traseros según el reglamento dado.
9. Restituya el tubo de escape, y recoloque el tapiz del portaequipaje.
10. Cada 1000 km de uso es necesario comprobar las conexiones del perno (según los pares de apriete dados).
11. ACPS Automotive no asume responsabilidad de ningún tipo por defectos en el producto causados por o debidos a un uso imprudente, tanto por parte del usuario como de cualquier persona bajo su responsabilidad (art. 185, párrafo 2 N.B.W. (Código Civil Holandés)).
12. El montaje del gancho remolque puede ser efectuado solo por oficina profesional.

**(F) 034-505 Description du montage:**

1. Séparer les différents éléments d'attelage. Enlever le mastic de protection autour des points de fixation.
2. Plier ouvert le recouvrement du coffret et baisser l'échappement.
3. Du côté du coffret, au côté extérieur des prolongements du châssis, enlever les bouchons en caoutchouc se trouvant dans les trous originaux.
4. Au côté intérieur des prolongements du châssis, enlever les rubans isolants se trouvant dans les trous originaux.
5. Mettre les vis M10x100, les rondelles et les cales dans les prolongements du châssis au côté du coffret.
6. Fixer lâchement le corps de l'attelage **(1)** aux points „a” par les éléments de fixation fournis selon le dessin.  
**ATTENTION:** Si le châssis de la voiture le nécessite, utiliser les rondelles 40x40x8 en les plaçant entre la poutre du châssis et l'attelage. (Il y a 3 possibilités: Soit utiliser les rondelles 40x40x8 aux tous les 4 points, soit sur 2 points se trouvant à un côté, soit ne les utiliser pas du tout.)
7. Ajuster l'attelage en position centrale, monter la boule de l'attelage **(2)**, le support de la prise **(3)**, puis serrer toutes les vis fixes :  
M10 (8.8) 46 Nm  
M12 (8.8) 79 Nm
8. Connecter le câble électrique en ouvrant le faisceau arrière selon les instructions.
9. Raccrocher l'échappement et replier le recouvrement du coffret.
10. Il est conseillé de vérifier le serrage de toute la boulonnerie après 1000 Km de traction.
11. ACPS Automotive décline toute responsabilité concernant des défauts éventuels de cet attelage qui seraient causés par une mauvaise utilisation. Seul l'utilisateur est responsable.
12. Le crochet de remorquage ne peut être monté que par un garage spécialisé.

**(GB) 034-505 Fitting instructions:**

1. Unpack the towing bracket and check its contents against the parts list. If necessary, remove the underseal from around the fitting points of the luggage compartment / frame members.
2. Turn up the trunk upholstery and lower the exhauster.
3. Remove the rubber plugs located in the factory bores in the outer side of the undercarriage extensions from the trunk.
4. Remove the insulating strips located in the factory bores in the inner side of the undercarriage extensions.
5. Place the M10x100 bolts, washers and spacers into the undercarriage extensions from the trunk.
6. Loosely fix the crossbar **(1)** at points „a” with the attached bonding units in accordance with the drawing.  
**ATTENTION:** If the chassis of the car makes it necessary, use the 40x40x8 washers fitted between the frame member and the towing hook. (There are 3 possibilities: use the 40x40x8 washers at all the 4 points, or at 2 points in the same side or do not use them at all.)
7. Adjust the towing hook into mid-position, mount the towing ball **(2)**, socket plate **(3)**, and tighten all the screws:  
M10 (8.8) 46 Nm  
M12 (8.8) 79 Nm
8. Connect the electric wire cracking the rear bundle according to the regulations.
9. Hang up the exhauster and bend back the trunk upholstery.
10. After about 1000 km use, re-tighten the bolts and nuts to the specified torque.
11. ACPS Automotive cannot be held responsible for any defects in the product caused by fault or by any injudicious use whatever of the user or a person he is liable for. (sect. 185. art. 2 N.B.W.)
12. Only specialised services are authorised to install drawhooks.

**(H) 034-505 Szerelési utasítás:**

1. Csomagolja ki a vonóhorgot és a tartozékokat, majd vizsgálja át minden darabját. Ha szükséges, a rögzítő pontok területén a védőragasztót távolítsa el.
2. Hajtsa fel a csomagtér kárpitot és engedje le a kipufogót.
3. A csomagtér felől, az alváznyúlványok külső oldalán, a gyári furatokban található gumidugókat távolítsa el.
4. Az alváznyúlványok belső oldalán, a gyári furatokon található szigetelő csíkokat távolítsa el.
5. A csomagtér felől helyezze az alváznyúlványokba az M10x100-es csavarokat, alátéteket és távtartókat.
6. Lazán rögzítse a vonóhorogtestet **(1)** az „a” pontokon, a mellékelt kötőelemekkel, a rajz alapján.  
**FIGYELEM:** Amennyiben az autó alváza szükségessé teszi, használja a 40x40x8 alátéteket az alvázgerenda és a vonóhorog közé illetve. (3 lehetőség van: A 40x40x8 alátéteket mind a 4 ponton alkalmazza, vagy 2db egy oldalon található ponton vagy egyáltalán nem alkalmazza.)
7. Igazítsa középhelyzetbe a vonóhorgot, szerelje fel a vonógömböt **(2)**, dugaljártót **(3)**, majd húzza fixre az összes csavart:  
M10 (8.8) 46 Nm  
M12 (8.8) 79 Nm
8. Végezze el az elektromos vezeték bekötését a hátsó vezetékköteg megbontásával, az előírásoknak megfelelően.
9. Akassza vissza a kipufogót, és hajtsa vissza a csomagtér kárpitot.
10. Körülbelül 1000 vontatott kilométer után a vonóhorog rögzítő csavarjainak feszességét ellenőrizni kell, és szükség esetén utánhúzni a megfelelő nyomatékkal.
11. Az ACPS Automotive garanciát vállal, kivéve a nem rendeltetés szerinti használatból adódó hibákért. (art. 185 lid 2 N.B.W)
12. A vonóhorog felszerelését kizárólag szakműhely végezheti.

### ( I ) 034-505 Istruzioni di montaggio:

1. Aprire l'imballaggio della struttura di traino e controllare il contenuto a fronte dell'elenco componenti. Se necessario, rimuovere il mastice di protezione intorno ai punti di fissaggio.
2. Piegare la tappezzeria del baule ed abbassare la marmitta.
3. Dal baule, sul lato esterno delle estremità del telaio togliere i tappi di gomma dei fori originali di fabbrica.
4. Togliere le strisce isolanti dai fori posti sul lato interno delle estremità del telaio.
5. Dal baule mettere sulle estremità del telaio le viti M 10x100, le rondelle ed i distanziatori.
6. Fissare senza stringere il blocco del gancio di traino **(1)** ai punti „a” con gli elementi di collegamento inclusi in base al disegno.

**ATTENZIONE:** Se il telaio della macchina lo rende necessario utilizzare le rondelle 40x40x8 inserendole tra l'asse del telaio e il gancio di traino. (Ci sono 3 possibilità: utilizzare le rondelle 40x40x8 su tutti e 4 i punti, o 2 rondelle sul punto che si trova su un lato oppure non utilizzarle).

7. Regolare il gancio di traino in posizione centrale, montare la sfera di traino **(2)**, il portapresa **(3)** e poi stringere tutti i bulloni:  
M10 (8.8) 46 Nm  
M12 (8.8) 79 Nm
8. Secondo le norme collegare il filo elettrico aprendo il fascio posteriore dei fili.
9. Riagganciare la marmitta e mettere a posto la tappezzeria del baule.
10. Verificare il serraggio di tutti i bulloni dopo i primi 1000 Km. di traino.
11. La ACPS Automotive declina ogni responsabilità per errato o imperfetto montaggio del dispositivo di traino, come pure per uso errato o improprio dello stesso.
12. L'installazione del gancio di traino deve essere effettuata esclusivamente da tecnici specializzati.

### ( N ) 034-505 Monteringsveiledning:

1. Fjern vedlagte deler og festemateriell fra tilhengerfestet. Fjern eventuelt kitt som måtte befinne seg på festepunktene.
2. Brett bagasjerommets vegg og senk ned eksosrøret.
3. Fjern gummiproppene fra fabrikkhullene på den ytre siden av karosseriforlengelsene ved bagasjerommet.
4. Fjern plastisoleringslaget fra overflaten av fabrikkhullene på den indre siden av karosseriforlengelsene.
5. Sett M10x100 skruene, tetningsskivene og avstandshylsene inn i karosseriforlengelsene fra bagasjerommets side.
6. Fest tilhengerfestet **(1)** løst ved punktene „a” ved hjelp av de vedlagte festelementene og i henhold til bildet.

**NB:** Dersom bilens chassis gjør det nødvendig, bruk de 40x40x8 tetningsskivene mellom chassisvangen og tilhengerfestet. (Det finnes 3 alternativer: du anvender de 40x40x8 tetningsskivene på alle de 4 punktene, du anvender bare 2 stykker på samme side, eller du ikke anvender dem i det hele tatt.).

7. Sett tilhengerfestet i riktig stilling i midten, monter kuledelen **(2)**, kontaktholderen **(3)**, og trekk alle boltene godt til:  
M10 (8.8) 46 Nm  
M12 (8.8) 79 Nm
8. Tilknytt den elektroniske ledningen ved å demontere den bakre ledningsgruppen og i henhold til forskriftene.
9. Sett eksosrøret tilbake på plass og monter bagasjerommets vegg.
10. Det er nødvendig å etterstramme boltforbindelsene etter ca. 1000 km (i henhold til de oppgitte tilstrammingsmomentene).
11. ACPS Automotive kan ikke stilles ansvarlig for noen mangel ved produktet som kan forårsakes av skjødesløs eller ukyndig bruk. Ansvar er brukerens eget (paragraf 185. ledd 2 i den nederlandske sivilrettslige lovboken).
12. Monteringen av tilhengerfestet skal alltid utføres på fagverksted.

### (NL) 034-505 Montagehandleiding:

1. Meegeleverde onderdelen en bevestigingsmaterialen van de trekhaak verwijderen. Eventueel aanwezige kit ter plaatse van de bevestigingspunten verwijderen.
2. Vouw de bekleding van de kofferbak terug en haal de uitlaat los.
3. Verwijder de rubberen doppen uit de gaten aan de buitenzijde van de chassisbalken, gezien vanuit de kofferbak.
4. Verwijder de isolatiestroken uit de gaten aan de binnenkant van de chassisbalken.
5. Plaats de bouten M10X100 met ringen en buisjes in de chassisbalken vanuit de kofferbak.
6. Bevestig de trekhaak **(1)** handvast op de punten "a" met de meegeleverde bevestigingsmaterialen, aan de hand van de tekening.  
**LET OP:** Als het chassis van de auto dat vereist, bevestig dan onderlegplaatjes van 40x40x8 tussen de chassisbalk en de trekhaak (er zijn drie mogelijkheden: de onderlegplaatjes van 40x40x8 op alle vier de punten gebruiken, twee stuks aan elke kant plaatsen of ze helemaal niet gebruiken).
7. Zet de trekhaak in het midden, monteer de trekogel **(2)**, de stekkerhouder **(3)** en trek vervolgens alle bouten aan:  
M10 (8.8) 46 Nm  
M12 (8.8) 79 Nm
8. Sluit de bedrading aan de achterste kabelboom van het voertuig, volgens de voorschriften.
9. Plaats de uitlaat en de kofferbakbekleding terug.
10. Het is noodzakelijk om na ca. 1000 km gebruik de boutverbindingen na te trekken (volgens gegeven aanhaalmomenten).
11. ACPS Automotive kan niet aansprakelijk worden gesteld voor enig gebrek in het produkt zoals veroorzaakt door de schuld of door welk onoordeelkundig gebruik ook van de gebruiker of een persoon voor wie hij aansprakelijk is (art. 185. lid 2 N.B.W.).
12. De montage van de trekhaak mag uitsluitend door een erkende garage uitgevoerd worden.

### (RU) 034-505 Указания по монтажу:

1. Распакуйте фаркоп и его принадлежности, а затем проверьте каждую деталь. Если нужно, то в точках фиксации удалите защитную наклейку.
2. Подверните обшивку багажника, после этого демонтируйте выхлопную трубу.
3. Со стороны багажника удалите резиновые пробки, которые находятся в заводских сверлинах на внешних выступах шасси.
4. Удалите изолирующие ленты, находящиеся на заводских сверлинах внутренних выступов шасси.
5. Со стороны багажника вдвиньте в выступы шасси болты M10X100, вкладыши и дистанционные держатели.
6. Слегка прикрепите тело фаркопа **(1)** в точках «a» с помощью приложенных крепежных элементов и аксессуаров, на основе рисунка.  
**ВНИМАНИЕ:** В случае необходимости используйте прокладки размером 40x40x8 между балкой шасси и фаркопом. (есть 3 возможности: Используйте прокладки 40x40x8 во всех 4-ех точках или в двух точках, размещенных на одной стороне, или вообще не используйте их).
7. Установите фаркоп по центру, прикрепите к фаркопу тяговой шарик **(2)** и пластину, держащую розетку **(3)**. После этого затяните все винты до упора:  
M10 (8.8) 46 Nm  
M12 (8.8) 79 Nm
8. Произведите подключение электропроводки с разъединением задней связи электропроводов, согласно предписаниям.
9. Подвесьте на место выхлопную трубу, положите на место обшивку багажника.
10. После пробега около 1000 км с использованием фаркопа нужно проверить затяжку всех винтов крепления фаркопа и, при необходимости, затянуть их установленным моментом затяжки.
11. Bosai даёт гарантию на фаркоп, кроме случаев, когда фаркоп использовали не по назначению (art. 185 lld 2 N.B.W).
12. Монтаж тягового крюка (фаркопа) разрешается производить исключительно спецмастерскими и сервисами.

**(PL) 034-505 Instrukcja montażu:**

1. Należy rozpakować hak holowniczy i akcesoria i dokładnie sprawdzić każdą część. W okolicy punktów umocowania należy usunąć taśmę ochronną.
2. Należy odwinąć wykładzinę bagażnika i opuścić rurę wydechową.
3. Od strony bagażnika usunąć gumowe korki znajdujące się w fabrycznych otworach po zewnętrznej stronie wysięgników podwozia.
4. Po wewnętrznej stronie wysięgników podwozia należy usunąć paski izolacyjne z fabrycznych otworów.
5. Od strony bagażnika, należy zamontować do wysięgników podwozia śruby M10x100, podkładki i elementy dystansowe na podstawie rysunku.
6. Blok haka holowniczego **(1)** należy luźno zamocować w punktach „a” na podstawie rysunku, za pomocą elementów mocujących dołączonych do zestawu.  
**UWAGA:** Jeśli podwozie samochodu tego wymaga, należy zastosować podkładki 40x40x8 pomiędzy belką podwozia a hakiem holowniczym. (istnieją 3 możliwości: Podkładki 40x40x8 należy zastosować we wszystkich 4 punktach, lub 2 podkładki z jednej strony, albo w ogóle ich nie stosować.)
7. Hak holowniczy należy ustawić w pozycji środkowej, zamontować zaczepek kulisty **(2)**, płytę z gniazdem wtykowym **(3)**, a następnie dokręcić wszystkie śruby:  
M10 (8.8) 46 Nm  
M12 (8.8) 79 Nm
8. Należy wykonać odpowiadające przepisom podłączenie przewodów elektrycznych rozwiązując tylną wiązkę kabli.
9. Rurę wydechową należy zamontować z powrotem i umieścić z powrotem wykładzinę bagażnika.
10. Po zamontowaniu haka holowniczego i przebiegu około 1000 km należy sprawdzić wszystkie śruby mocujące i w razie potrzeby dokręcić odpowiednim momentem.
11. ACPS Automotive zapewnia gwarancję, za wyjątkiem uszkodzeń powstałych w wyniku nieprawidłowego użytkowania. (art.185 lid N.B.W.)
12. Montaż haka holowniczego może wykonać wyłącznie serwis autoryzowany.

**(S) 034-505 Monteringsinstruktion:**

1. Packa upp monteringssetsen och kontrollera innehållet mot detaljbeskrivning. Om det behövs tag bort underredsmassa runt monteringspunkterna i bagageutrymmet och under bilen.
2. Vika upp beklädnigen av bagagehyllan, och häkta av ljuddämparen.
3. Röja undan gummi-pluggarna, som finns vid den yttre sidan av underredetsprångarna, i fabriks-borrhålen; från bagagehyllans riktningen.
4. Röja undan isolerings-strimmorna, som finns vid den inre sidan av underredetsprångarna, på fabriks-borrhålen.
5. Placera skruvarna M10x100, underläggen, och avstånds-behållarna, i underredetsprångarna; från bagagehyllans riktningen.
6. Sätta fast – endast lösligt – kroppen av dragkroken **(1)**, vid punkterna „a”, med hjälp av dom bifogade bindelementerna, enligt teckningen.  
**OBS:** Om underredet av fordonet gör det nödvändigt, då använda brickorna 40x40x8, och placera dessa mellan bjälken av underredet, och stötfångaren. (Du har 3 möjligheter: du kan använda brickorna 40x40x8, vid alla 4 punkterna, eller vid endast 2 punkterna, som finns vid en sida, eller du kan ha möjligheten att inte alls använda brickorna.)
7. Placera dragkroken i mellersta positionen, och montera dragkulan **(2)**, samt kontakt dosan **(3)**, sedan skruva fast samtliga skruvarna:  
M10 (8.8) 46 Nm  
M12 (8.8) 79 Nm
8. Utföra anknytningen av kraftledningen, genom att knyta upp ledning-knyten i baken, enligt föreskrifterna.
9. Häkta tillbaka ljuddämparen, och vika tillbaka beklädnigen av bagagehyllan.
10. Det är nödvändigt att dra åt bultarna igen efter ungefär 1000 km körning (enligt angivna momentangivelser).
11. ACPS Automotive kan inte ställas till ansvar för fel på produkten som orsakats av användaren eller genom omdömeslöst bruk av produkten av användaren eller en person som han bär ansvar för (art. 185, paragraf 2 i den nederländska civilrättsbalken).
12. Monteringen av dragkroken får utföras endast av fackverkstad.