

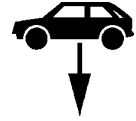


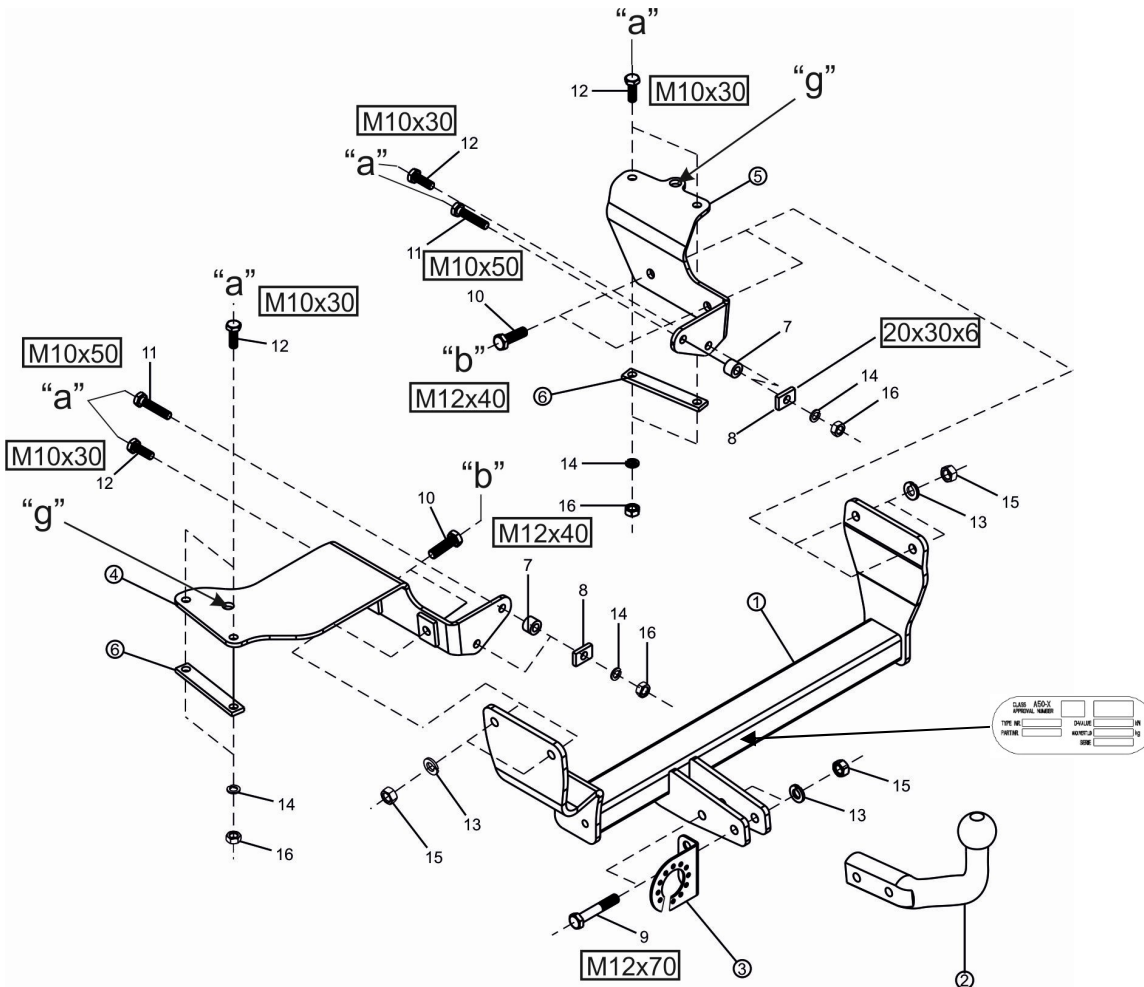
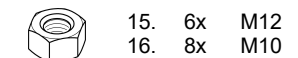
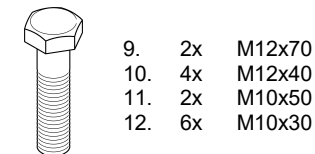
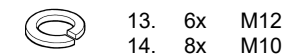
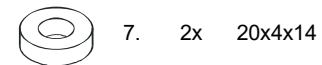


Montagehandleiding Fitting instruction Montageanleitung Description de montage Instrucciones de montaje Montagevejledning Monteringsvejledning Monteringshandlingning Asennusohje Istruzioni di montaggio Návod k montáži Szerelési utasítás Порядок установки	Alfa Romeo 147 HB  10/2000 → 03/2010 TYPE: 036-621 Ball Code: 38.380-1932	 EC 94/20 e7 00-0179	 1985 kg	 1400 kg	 70 kg	D Waarde Value Wert Valer Érték 8,05 kN	<table border="1"> <tr> <td>NL</td><td>D</td><td>GB</td><td>N</td><td>SF</td><td>I</td><td>F</td> </tr> <tr> <td>E</td><td>DK</td><td>S</td><td>CZ</td><td>H</td><td>RU</td><td>PL</td> </tr> </table>	NL	D	GB	N	SF	I	F	E	DK	S	CZ	H	RU	PL
	NL	D	GB	N	SF	I	F														
E	DK	S	CZ	H	RU	PL															
						© ACPS Automotive	Date: 31.03.2021 Rev nr.: 04														

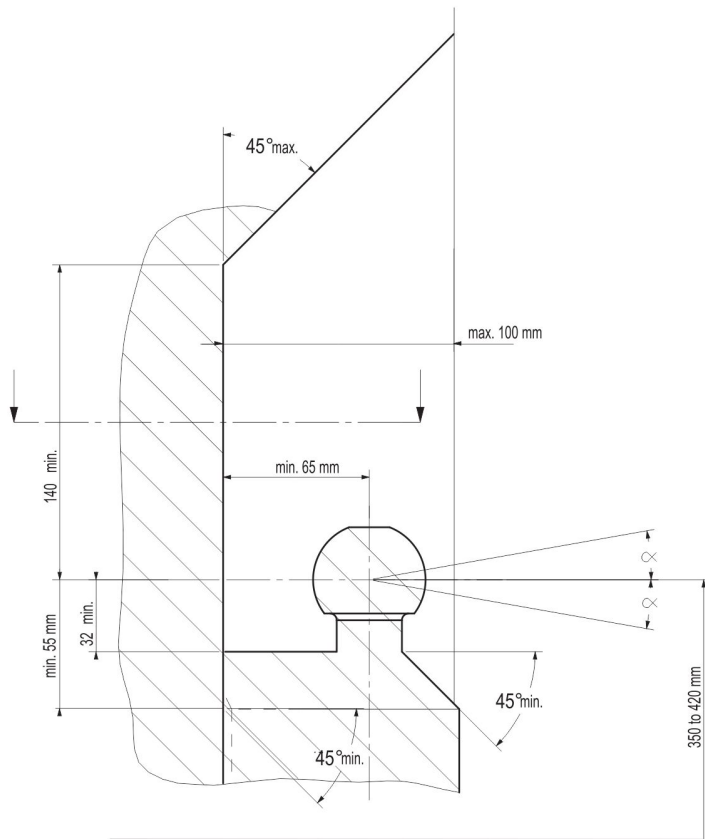


- Raadpleeg uw dealer voor de max. massa die uw wagen mag trekken.
- Die maximale Anhängelast ihres Fahrzeuges können Sie im Fahrzeugschein oder im Benutzerhandbuch nachlesen.
- For the max. trailer weight of your car please refer to the owner's manual or your car homologation documents.
- Pour connaître le poids maxi remarquable pour votre voiture consulter la notice d'utilisation de votre voiture ou la carte grise.
- Consulte a su distribuidor sobre el peso máximo que puede remolcar su vehículo.
- Deres forhandler vil kunne oplyse Dem om den højst tilladte vægt efter Deres køretøj.
- Ta kontakt med forhandleren angående den maksimale vekt som bilen kan trekke.
- Se handboken eller registreringsbevis för max släpvningsvikt för din bil.
- Tarkista suurin sallittu vetopaino ajoneuvon ohjekirjasta tai rekisteriotteesta.
- Per conoscere il peso massimo rimorchiabile dalla propria autovettura, fare riferimento al manuale d'istruzione od ai documenti di omologazione della vettura stessa.
- Maximální přípustná hmotnost přívěsu pro Vaše vozidlo je uvedena v technickém průkazu nebo v uživatelské příručce.
- A maximális vontatható tömegekről győződjön meg a gépkocsi kezelési könyvéből, vagy a gépkocsi típusbizonyítványából.
- Максимальную массу прицепа просим проверять в заводской книжке или по в типовом сертификате автомобиля.

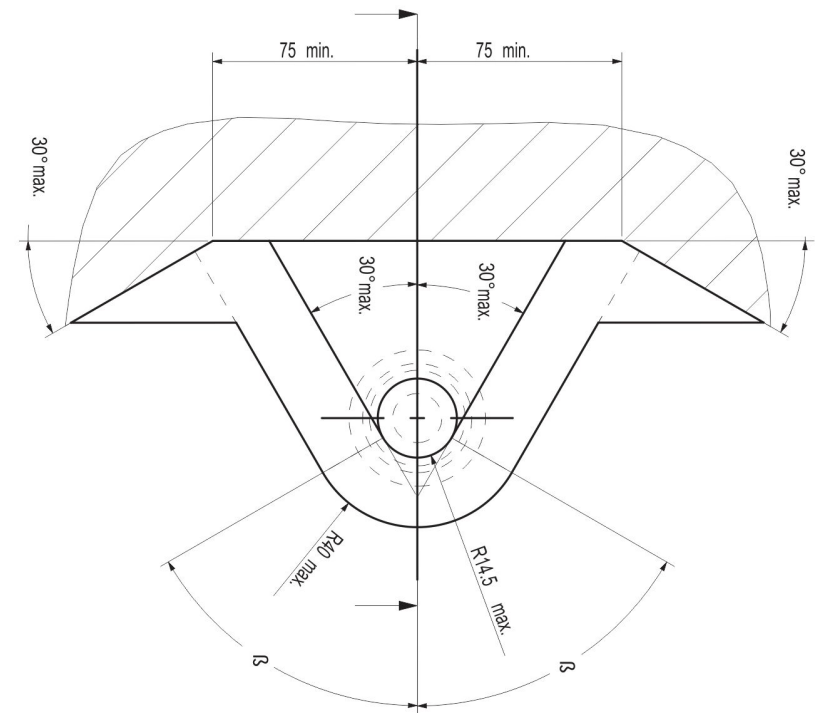
Meegeleverde onderdelen Mitgelieferte Befestigungsteile Provided parts Materiel de fixation joint Список комплектующих	Piezas incluídas Medfølgende komponenter Vedlagt festemateriell Medföljande komponenter	Mukana tulevat osat Componenti furniti a corredo Dodané upevňovací díly Tartozékjegyzék
--	--	--



- (NL) De tussenruimte conform supplement VII, afbeelding 30 van de richtlijn 94/20/EG moet in acht worden genomen.
- (D) Der Freiraum nach Anhang VII, Abbildung 30 der Richtlinie 94/20/EG ist zu gewährleisten.
- (GB) The clearance specified in appendix VII, diagram 30 of guideline 94/20/EC must be guaranteed.
- (F) La zone de dégagement doit être garantie conformément à l'annexe VII, illustration 30 de la directive 94/20/CE.
- (E) Debe garantizarse el espacio libre, conforme al anexo VII, figura 30 de la directiva comunitaria CE/94/20.
- (DK) Frirummet skal overholdes iht. bilag VII, fig. 30 i direktiv 94/20/EU.
- (N) Frirommet etter tillegg VII, figur 30 i direktiv 94/20/EEC skal overholdes.
- (S) Spelrummet enligt bilaga VII, figur 30 i riktlinje 94/20/EG skall garanteras.
- (FIN) Vapaa tila on taattava direktiivin 94/20/EY liitteen VII, kuvan 30 mukaisesti.
- (I) Deve essere garantito lo spazio libero secondo l'allegato VII, figura 30 della direttiva 94/20/CE.
- (CZ) Volný prostor ve smyslu Přílohy VII, obr. 30 Směrnice č. 94/20/ES musí být zaručen.
- (PL) Należy zagwarantować wolną wysokość określoną na rysunku nr 30 dyrektywy 94/20/WE zawartej w załączniku nr VII.
- (H) A 94/20/EK irányelv VII. mellékletében, a 30. ábrán a vonógömb elhelyezése számára előírt szabad tér-adatokat biztosítani kell.
- (RU) Необходимо обеспечить данные свободного пространства, предписанные для размещения тягового шарика в приложении VII. директивы 94/20/EC.



- (NL) bij toelaatbaar totaal gewicht van het voertuig
- (D) bei zulässigem Gesamtgewicht des Fahrzeuges
- (GB) at laden weight of the vehicle
- (F) pour poids total en charge autorisé du véhicule
- (E) con peso total autorizado del vehículo
- (DK) ved tilladt samlet vægt for køretøjet
- (N) ved kjøretøyetts tillatte totalvekt
- (S) vid fordonsets tillåtna totalvikt
- (FIN) ajoneuvon suurimmalla sallitulla kokonaispainolla
- (I) per un peso complessivo ammesso del veicolo
- (CZ) při celkové přípustné hmotnosti vozidla
- (PL) w przypadku największej dozwolonej masy całkowitej
- (H) rakománnyal terheit járműsúly esetén.
- (RU) В случае нагруженного автомобиля.



NL Bij gebruik van de trekhaak moeten de voorschriften van de van de voertuigfabrikant met betrekking tot het maximale trekgewicht en de maximale verticale kogeldruk in acht worden genomen, als gebruiksaanwijzing van het voertuig en de WVTA-documentatie. Raadpleeg uw dealer voor het maximale trekgewicht dat uw auto mag trekken. De voorschriften van deze trekhaak mogen niet overschreden worden.

Voorafgaand aan het trekken dient u in ieder geval de secundaire aansluiting, de veiligheidsketting, zeker te stellen, zodat de aanhanger automatisch tot stilstand komt als het trekoog losraakt. In het uiterste geval kan een dergelijke overbelasting leiden tot het losraken van de getrokken last, dat wil zeggen de aanhanger, caravan of fietsendrager. Dit kan vervolgens zwaar of dodelijk letsel toebrengen aan personen in het voertuig dat de last trekt en/of omstanders.

ACPS Automotive kan niet aansprakelijk worden gesteld voor enig gebrek aan het product, dat is veroorzaakt door onjuist of oneigenlijk gebruik (o.a. overbelasting) door de gebruiker of een persoon voor wie hij aansprakelijk is.

Er mag niet worden afgeweken van de als norm vastgestelde bevestigingspunten. Ook de nationale richtlijnen betreffende de goedkeuring van de toebehoren moeten in acht worden genomen. Al onze producten worden gecontroleerd op compleetheid middels een weegcontrolesysteem.

Reclamaties met betrekking tot ontbrekende onderdelen kunnen alleen geaccepteerd worden indien er een weegcontrolestickertje kan worden getoond. De garantie geldt uitsluitend voor nieuwe trekhaken en toebehoren. Het gebruik van gebruikte, tweedehands producten is VERBODEN en levensgevaarlijk, waarvoor ACPS Automotive niet aansprakelijk kan worden gesteld.

GB Always refer to the instructions of the vehicle manufacturer, such as the vehicle manual and WVTA, relating to the maximum Permissible towing weight and the maximum vertical ball loading when using the towbar. Ask your vehicle manufacturer / local dealer about maximum towing weights that apply to your vehicle. You must not exceed the relevant specifications. Always secure the secondary coupling, the safety chain before towing, which enables the trailer to be stopped automatically in the event of separation of the towing ball.

In extreme cases overloading the towbar could result in the premature decoupling of the equipment being towed, that is a trailer, caravan or bicycle carrier. As a result this could also cause severe or fatal injuries to persons either within the towing vehicle and/or innocent bystanders in the area at that time.

ACPS Automotive may not be held responsible for any defect of the product caused by improper use or use other than the intended use (including overloading) by the user or any person for whom the user is responsible.

The fixing points specified as standard must be observed. National guidelines concerning official approval of accessories must also be observed.

All our products are adjusted upon dispatch with a weight control system. In the case of missing parts we can only accept a request of replacement with the weight control sticker. Guarantee is valid only for new towbars and accessories. The use of second-hand towbars is prohibited and could be life-threatening, where ACPS Automotive cannot be held responsible.

D Bei der Nutzung einer Anhängervorrichtung sind die Vorschriften des Herstellers bezüglich der erlaubten maximalen Anhängelast und der maximal zulässigen Stützlast unbedingt einzuhalten. Erkundigen Sie sich bei Ihrem Fahrzeughersteller/lokalen Händler, über die maximale Anhängelast Ihres Fahrzeuges. Die angegebenen Werte dürfen nicht überschritten werden! Die maximale Anhängelast und Stützlast der Anhängervorrichtung (Daten sind auf der Montageanleitung und Typenschild vermerkt) dürfen nicht überschritten werden!

Sobald an einer beliebigen Stelle der Kupplungskugel-Durchmesser von 49,0 mm oder kleiner erreicht ist, darf die Kugel der Anhängervorrichtung aus Sicherheitsgründen nicht mehr benutzt werden!

Die Überbelastung der Anhängervorrichtung (bzw. das Missachten der Vorschriften) kann zu schweren Schäden am Fahrzeug und/oder der Anhängervorrichtung führen.

Es dürfen keine Änderungen oder Umbauten an der Anhängervorrichtung vorgenommen werden! Sie führen zum Erlöschen der Betriebserlaubnis. Die Anhängervorrichtung dient zum Ziehen von Anhängern, welche mit Zugkugelpkupplungen ausgerüstet sind und zum Betrieb von Lastenträgern welche für die Montage auf der Kupplungskugel zugelassen sind, artfremde Benutzung ist verboten.

ACPS Automotive kann nicht für Fehler zur Verantwortung gezogen werden, die durch falschen oder nicht bestimmungsgemäßen Gebrauch (unter anderem Überlastung) verursacht wurden, entweder durch den Nutzer oder eine Person, für die der Nutzer verantwortlich ist.

Die vom Fahrzeughersteller serienmäßig genehmigten Befestigungspunkte sind eingehalten.

Nationale Richtlinien über die Anbauabnahmen sind zu beachten. Diese Montage- und Betriebsanleitung ist den Kfz.-Papieren beizufügen. Bei der Auslieferung wird jedes unserer Produkte mit einem Gewichtskontrollsystem überprüft. Im Falle fehlender Teile können wir der Bitte nach Nachlieferung nur entsprechen, wenn auch der Aufkleber, der die Gewichtskontrolle bestätigt, mit eingeschickt wird.

FIN Vetokoukkaa käyttäessä aina huomioi ajoneuvon valmistajan ohjeet koskien suurinta sallittua vetopainoa ja suurinta pystysuoraa kuularasitusta, ajoneuvon käyttöohjetta ja WVTA dokumentaatiota. Kysy jälleenmyyjältäsi paljonko autosi suurin sallittu vetopaino on. On kiellettyä ylittää vetokoukkaa koskevat rajoitukset. Ennen vetoa aina varmista toissijainen liitäntä, suojaketju, jotka mahdollistavat perävaunun automaattisen pysähtymisen vetokoukun irtautumisen tapauksessa.

Ääritapauksessa vetokoukun ylikuormitus johtaa vedetyn ajoneuvon, eli perävaunun, asuntovaunun tai polkupyörätelineen irtautumisen. Tämä saattaa aiheuttaa vetoajoneuvossa istuvien ja/tai kanssakulkijoiden vakavaa tai kuolemaan johtavaa loukkaantumista.

ACPS Automotive ei ota vastuuta tuotteen sellaisista vioista, jotka aiheutuvat väärästä tai epäasianmukaisesta käytöstä (muun muassa ylikuormitus) jotka johtuvat käyttäjän tai käyttäjän vastuulla olevan henkilön toimesta.

Määrätyistä standardikiinnityspisteistä ei saa erota. Myös osien myöntämisen kansalliset direktiivit täytyy noudattaa.

Ennen toimitusta jokainen tuotteemme säädetään painotarkastussysteemin avulla. Puuttuvan osan voimme korvata vain ja ainoastaan tarkastusta todistavaa tarraa vastaan. Takuu kattaa vain uudet vetokoukut ja osat. Käytettyjen, jälleenmyytyjen tuotteiden käyttäminen on KIELLETTY ja hengenvaarallista, josta ACPS Automotive ei ole vastuussa.

F En cas de l'utilisation de la barre à remorquer les instructions du producteur du véhicule concernant le poids maximal remorqué permis et la charge maximale verticale de la boule doivent être suivies. De telles instructions peuvent être l'instruction d'utilisation du producteur du véhicule et la documentation WVTA. Prière de vous renseigner chez le vendeur /distributeur local du véhicule concernant le poids maximal permis que votre voiture peut remorquer. Il est interdit d'excéder les charges données dans les instructions relatives à la barre à remorquer. Avant de remorquer, connecter la connexion auxiliaire, la chaîne de sécurité avec ses points de fixation d'usine en tous cas. La chaîne de sécurité permet l'arrêt automatique de la remorque si la connexion principale se détachait.

Dans un cas extrême, la surcharge de la barre à remorquer peut causer le détachement de l'équipement remorqué c'est-à-dire de la remorque, de la caravane ou du support de bicyclette. La conséquence peut être une blessure grave ou mortelle pour les personnes se trouvant dans le véhicule remorquant et/ou pour les piétons innocents se trouvant auprès du véhicule.

ACPS Automotive ne s'engage à aucune responsabilité pour les défauts éventuels du produit qui sont causés par une utilisation incorrecte ou qui n'est pas conforme à la destination prévue du produit (y compris la surcharge) de la part de soit de l'utilisateur soit d'une personne de laquelle l'utilisateur est responsable.

Il est interdit d'utiliser de points de fixation qui ne sont pas selon les normes. Il faut suivre les lignes guides nationales relatives à l'approbation des pièces accessoires par des autorités.

Avant leur livraison, tous nos produits sont mis au point à l'aide d'un système contrôlant le poids. S'il y a des pièces manquantes, nous ne pouvons satisfaire les demandes de livraison ultérieure que si l'étiquette confirmant le contrôle du poids est présentée. La garantie ne s'applique qu'aux nouveaux barres à remorquer et qu'aux nouveaux accessoires. Il est INTERDIT d'utiliser des produits usés, venant de deuxième main qui menacent aussi de mort et pour lesquels ACPS Automotive ne s'engage à aucune responsabilité.

DK Altid henvis Dem til producentens forskrifter om maksimal tilladte koblingsvægt og maksimal vertikale kuglevægt, samt køretøjets brugsanvisning og WVTA dokumentation, når De bruger trækkrogen. Spørg Deres bilforhandler/lokale forhandler om maksimal koblingsvægt, der gælder for Deres køretøj. Værdier tilladt for trækkrog må ikke overstiges. Altid tilslut den sekundære kobling, sikkerhedskæde til dens originale befæstelsespunkt(er) før bugsering, sådan at traileren kunne stoppe automatisk i tilfælde af, at trækkuglen kobles af.

I ekstreme tilfælde kan overbelastning af trækkrogen medføre for tidlig afkobling af det bugserede udstyr, f.eks. trailer, kasse, campingvogn eller cykelholder. Som følge kan det også forårsage alvorlige eller dødelige kvæstelser for personer, der opholder sig enten i det bugserende køretøj og/eller uskyldige tilskuere i området på det pågældende tidspunkt.

ACPS Automotive kan ikke holdes ansvarlig for eventuelle fejl i produktet, som opstår som følge af forkert eller anden uhensigtsmæssig brug (inkl. overbelastning) af brugeren eller enhver person, som brugeren er ansvarlig for.

Befæstelsespunkterne, som er angivet som standard, skal overholdes. Nationale retningslinjer for officiel godkendelse af tilbehør skal også overholdes.

Alle vores produkter er kontrolleret før afsendelse vha. et vægtstyresystem. I tilfælde af manglende dele kan vi kun acceptere en anmodning om erstatning hvis en sticker foreligger, der attesterer, at vægtkontrol er blevet udført. Garantien gælder kun for nye trækkroge og tilbehør. Brug af brugte trækkroge er forbudt og kan medføre livsfare, som ACPS Automotive ikke kan holdes ansvarlig for.

I Fare sempre riferimento alle istruzioni del costruttore del veicolo, al manuale del veicolo e alla documentazione WVTA, relative al peso rimorchiabile massimo ammissibile e al carico massimo della sfera verticale quando si usa il gancio di traino. Chiedere al produttore del veicolo o al rivenditore locale quant'è il peso massimo trainabile ammesso per il veicolo. Non superare i valori consentiti per il gancio di traino.

Prima di trainare collegare sempre l'attacco secondario, la catena di sicurezza, ai punti d'attacco prefabbricati per rendere possibile l'arresto automatico del rimorchio in caso di sganciamento della sfera di traino.

In casi estremi il sovraccarico del gancio di traino potrebbe comportare il precoce sganciamento del dispositivo trainato, sia che si tratti d'un rimorchio, d'una roulotte o d'un portabiciclette. Di conseguenza ciò potrebbe causare lesioni gravi o mortali alle persone all'interno del veicolo trainante e/o a persone innocenti in transito nella zona in quel momento.

ACPS Automotive non può essere ritenuta responsabile per eventuali difetti del prodotto causati da un uso improprio o diverso da quello della destinazione d'uso (compreso il sovraccarico) da parte dell'utilizzatore o di qualsiasi persona per la quale l'utilizzatore è responsabile.

I punti di fissaggio definiti di serie devono essere rispettati. Devono essere osservate le normative nazionali sui collaudi degli accessori.

Tutti i nostri prodotti sono controllati al momento della spedizione con un sistema di controllo del peso.

Nel caso di parti mancanti possiamo accettare una richiesta di sostituzione solamente insieme all'etichetta certificante l'avvenuto controllo del peso. La garanzia è valida soltanto per ganci di traino ed accessori nuovi. Il montaggio di ganci usati e di seconda mano è VIETATO e può causare lesioni mortali alle persone, cosa per cui ACPS Automotive non può essere ritenuta responsabile.

N Ved anvendelse av tilhengerfestet skal det tas hensyn til kjøretøyfabrikantens forskrifter og anvisninger nedsatt i kjøretøyets bruksanvisning og WVTA dokumentasjon vedrørende maksimal tauevekt og maksimalt vertikalt kulevekt. Spør fabrikanten / merkeforhandleren om den maksimale tauevekten. Det er forbudt å overskride forskriftene vedrørende tilhengerfestet. Den sekundære tilkoblingen, sikkerhetskjeden, skal alltid tilkobles til de(n) angitte fabrikkpunkt(en)e før anvendelsen av tilhengeren for at traileren kan stoppes i tilfelle hovedkoblingens eventuell løsrivelse.

I ekstreme tilfeller kan overbelastning resultere i at det tauete annlegget, altså trailer, campingvogn eller sykkeltrailer løsrives fra kjøretøyet. Og dette kan føre til alvorlige eller dødlige skader til personer sittende i den tauende bilen og/eller andre uskyldige personer som oppholder seg i nærheten.

ACPS Automotive kan ikke holdes ansvarlig for eventuelle produkfeil som framstår ifølge skjodesløs eller ukyndig bruk (blant annet overbelastning) av brukeren eller an annen person som brukeren er ansvarlig for.

Det skal tas hensyn til festepunktene angitt som standard. Det skal tas hensyn til nasjonale retningslinjer som gjelder offisiell godkjenning av tilbehør.

Ved transporten er alle våre produkter kontrollert ved hjelp av vektkontroll-systemet. I tilfelle manglende bestanddeler er erstatningen bare mulig ved framvisning av etiketten som attesterer vektkontrollen. Garantien gjelder bare for nye tilhengerfester og bestanddeler. Anvendelse av annenhåndsprodukter er FORBUDT og kan føre til dødlige personsskader, som ACPS Automotive kan ikke stilles ansvarlig for.

E En caso de utilizar gancho de remolque, hay que observar obligatoriamente las prescripciones del fabricante del vehículo referentes al peso máximo permitido de remolque y a la carga máxima vertical de la bola, tanto como al manual de uso como a la documentación WVT. Pregunte al comerciante de la marca/comerciante local, de que cuánto es el peso remolcable máximo de su auto. Está prohibido traspasar los valores de las prescripciones referentes al gancho de remolque.

Antes de remolcar siempre asegure la conexión secundaria, cadena de seguridad, los cuales hacen posible el paro automático del remolque, en el caso del desprendimiento de la bola de remolque.

Este tipo de sobrecarga en casos extremos puede traer como resultado el desprendimiento del dispositivo remolcado, o sea del carro de remolque, de la caravana, o del portabicicletas. Y esto puede ocasionar lesiones graves o mortales a las personas que están en el vehículo remolcador y/o a las personas inocentes que están en el área.

ACPS Automotivo asume responsabilidad de ningún tipo por error eventual del producto causado por uso incorrecto o por no usarlo a lo que fue destinado (incluido la sobrecarga), tanto por parte del usuario como de cualquiera persona bajo su responsabilidad.

Hay que tener en cuenta las prescripciones de los puntos de fijación estandarizado determinado. Hay que tener en cuenta las directivas nacionales referentes a la autorización oficial de los accesorios

Antes del transporte, controlamos todos nuestros productos en un sistema de control de peso. En el caso de accesorios faltantes, el pedido referente a su reemplazo sólo lo podemos aceptar conjunto con la presentación de la etiqueta adhesiva que certifica el control de peso. La garantía sólo es válida para ganchos de remolque y accesorios nuevos. Está PROHIBIDO y es mortalmente peligroso usar productos usados o de segunda mano, por lo que ACPS Automotivo no asume la responsabilidad.

CZ Při použití tažného zařízení se vždy řiďte pokyny výrobce vozidla, návodu k obsluze vozidla a WVTA, týkajících se maximální přípustné hmotnosti taženého nákladu, a maximálního svislého zatížení koule. Informujte se u místního prodejce/výrobce vozidla o maximálních hmotnostech taženého nákladu, které se vztahují k vašemu vozidlu. Nepřekračujte hodnoty povolené pro tažné zařízení.

Před tažením přívěsu v každém případě zabezpečte sekundární spojení, bezpečnostní řetěz, které umožní automatické zastavení přívěsu v případě oddělení hlavního spojovacího zařízení.

V extrémních případech přetížení tažného zařízení může vést k oddělení zařízení a uvolnění přívěsu, ať už je to trailer, přívěs, karavan nebo nosič jízdních kol. V důsledku to může také způsobit vážné nebo smrtelné zranění osob ve vozidle a/nebo nevinných kolemjdoucích v této oblasti v té době.

Firma ACPS Automotivo nenese odpovědnost za žádnou vadu výrobku, způsobenou nesprávným použitím nebo použitím jiným než je zamýšlené použití (včetně přetížení) ze strany uživatele nebo osoby, za kterou je zodpovědný uživatel.

Upevňovací body uvedené ve standardu musí být dodrženy. Také musí být dodrženy národní předpisy týkající se oficiálního schválení příslušenství.

Všechny naše výrobky jsou před expedicí kontrolovány systémem pro kontrolu hmotnosti. V případě chybějících dílů můžeme přijímat žádosti o náhradu pouze po předložení štítku o kontrole hmotnosti. Záruka je platná pouze pro nové tažné zařízení a příslušenství. Používání tažných zařízení z druhé ruky je ZAKÁZÁNO a může způsobit smrtelné zranění, za které ACPS Automotivo nelze činit odpovědným.

S Läs alltid instruktionerna från tillverkaren av fordonet, bruksanvisningen av fordonet och WVTA, avseende den maximala tillåtna vikten av släpvagnen och den maximala vertikala belastningen av dragkulan vid användningen av dragkroken. Fråga tillverkaren av fordonet / lokala återförsäljaren om de maximala dragvikterna som gäller för ditt fordon, och som inte överstiger mer värdena, som är tillåtna för dragkroken.

Anslut alltid den sekundära kopplingen, säkerhetskedjan, till sin fabrikstillverkade fästpunkt(er) innan bogsering, för att släpvagnen ska stoppas automatiskt i händelse av separationen av huvudkopplingen.

I extrema fall, överbelastningen av dragkroken kan leda till en förtidig frikoppling av den utrustning som bogseras, oavsett om det är en släpvagn, låda, husvagn eller cykelhållare. Som ett resultat av detta, den kan också leda till allvariga eller livshotande skador till person, antingen inom dragfordonet och / eller oskyldiga åskådare, som finns i området vid den tiden.

ACPS Automotive kan inte hållas ansvarig för någon skada på produkten som orsakas av en felaktig användning, eller användningen som är andra än den avsedda användningen (inklusive överbelastning) av användaren eller personen, för vilken användaren är ansvarig.

Fästpunkterna, som anges som standard, måste följas. De nationella riktlinjer för det officiellt godkännandet av tillbehör måste också beaktas.

Alla våra produkter är kontrollerade vid leverans med en viktkontroll-system. I fall av saknade beståndsdelar kan vi endast acceptera en begäran om ersättning med viktkontroll-klistermärke. Garanti gäller endast för nya dragkrokar och tillbehör. Montering av begagnade dragkrokar är förbjudet, och kan leda till livshotande skador till person, där ACPS Automotive inte kan hållas ansvarig.

PL W przypadku korzystania z zaczepu kulistego należy obowiązkowo przestrzegać przepisów producenta dotyczących maksymalnej masy przyczepy oraz maksymalnego pionowego obciążenia zaczepu, jak instrukcja użycia i dokumentacja WVTA. Proszę zapytać dystrybutora/miejscowego sprzedawcy, jaka jest maksymalna masa ciągniona Waszego samochodu. Specyfikacje dla zaczepu kulowego nie mogą być przekroczone.

Przed holowaniem w każdym przypadku należy zapewnić dodatkowe połączenie, łańcuch bezpieczeństwa, który umożliwiają automatyczne zatrzymanie się przyczepy w przypadku oderwania się haka.

W skrajnych przypadkach, przeciążenie zaczepu kulistego może spowodować uwolnienie się sprzętu ciągnionego, a więc przyczepy, przyczepy kempingowej lub uchwytu na rower. Może to spowodować poważne lub śmiertelne obrażenia ciała osób znajdujących się w pojeździe ciągnącym i/lub przebywających w pobliżu przypadkowych przechodniów.

ACPS Automotive nie ponosi odpowiedzialności za ewentualne uszkodzenia produktu, które powstały w wyniku błędnego lub niewłaściwego użytkowania (w tym przeciążenia), spowodowanego przez użytkownika, lub inne osoby, za które użytkownik jest odpowiedzialny.

Od określonych, jako standard punktów mocowania nie należy odbiegać. Należy również przestrzegać krajowych wytycznych oficjalnego zatwierdzenia akcesoriów.

Przed transportem wszystkie nasze produkty regulowane są systemem kontroli wagi. W przypadku braku jakiegś części proszę o uzupełnienie jesteśmy w stanie spełnić wyłącznie po przedstawieniu naklejki zaświadczonej kontrolę wagi. Gwarancja dotyczy jedynie nowego haka i akcesoriów. Zastosowanie używanych, odkupionych akcesoriów jest WZBRONIONA i zagraża życiu, ACPS Automotive nie ponosi za to odpowiedzialności.

H A vonóhorog használata esetén a jármű gyártójának a megengedett maximális vontatott súlyra és a maximális függőleges gömbterhelésre vonatkozó előírásait, mint a jármű használati utstítása és WVTA dokumentációja, kötelezően be kell tartani. Kérdezze meg gépjármű-kereskedőjét/helyi forgalmazóját, mennyi az Ön autója által maximálisan vontatható súly. A vonóhorogra vonatkozó előírásokat tilos túllépni. Vontatás előtt minden esetben biztosítsa a másodlagos kapcsolódást, biztonsági lánc, amik lehetővé teszik a pótkocsi automatikus megállását a vonógömb leválása esetén.

Szélsőséges esetben a vonóhorog túlterhelése a vontatott berendezés, tehát az utánfutó, lakókocsi vagy kerékpártartó elszabadulását eredményezheti. Ez pedig súlyos vagy halálos kimenetelű sérülést okozhat a vontató járműben tartózkodó személyeknek és/vagy a területen tartózkodó véletlen nézelődőknek.

Az ACPS Automotive nem vonható felelősségre a termék olyan esetleges hibáiért, amelyeket helytelen vagy nem rendeltetésszerű használat okozott (többek között túlterhelés), akár a felhasználó, akár olyan személy részéről, akiért a felhasználó felelősséggel tartozik.

A szabványosként meghatározott rögzítési pontoktól eltérni nem lehet.
A tartozékok hatósági jóváhagyására vonatkozó nemzeti irányelveket is be kell tartani.

Kiszállítás előtt valamennyi termékünket súlyellenőrző rendszerrel állítjuk be. Hiányzó alkatrész esetén, csak a súlyellenőrzés megtörténtét igazoló matrica ellenében áll módunkban eleget tenni a pótlásra vonatkozó kérésnek. A garancia csak új vonóhorgokra és tartozékokra érvényes. Használt, másodkézből származó termék használata TILOS és életveszélyes, amiért az ACPS Automotive nem vonható felelősségre.

RU В случае пользования фаркопом Вы должны соблюдать инструкции производителя автомобиля в связи с допускаемым максимальным буксируемым грузом и максимальной вертикальной нагрузкой автомобиля, инструкции по эксплуатации а также документацию WVTA. Спросите у местного дилера/распределителя какой максимальный груз можно буксировать Вашим автомобилем. Вы не должны превышать технические характеристики фаркопа.

Перед буксировкой, обязательно присоедините вторичное сцепление, страховочную цепь к заводским точкам, что обеспечит автоматическую остановку прицепа в случае разъединения главной муфты сцепления.

Крайняя перегрузка прицепа может вызвать его отключение, независимо от того, будет ли это прицеп, коробка, караван или держатель велосипеда. Кроме того, в таких случаях люди, сидящие в автомобиле и/или невинные прохожие, находящиеся в то время вблизи автомобиля могут получить смертельные или серьезные травмы.

ACPS Automotive не несет ответственности за любые дефекты продукта, которые возникли вследствие несоответственного пользования или пользования не по назначению (включая перегрузку) пользователем или любым лицом, за которым пользователь несет ответственность.

Определенные в качестве стандарта точки крепления должны соблюдаться. Государственные руководящие принципы, касающиеся официального утверждения аксессуаров также должны соблюдаться.

После отправки все наши продукты контролируются системой управления веса. В случае недостающих частей мы принимаем запрос о замене только с наклейкой контроля веса. Гарантия действительна только для новых фаркопов и аксессуаров. Монтаж старых фаркопов запрещен, ибо это может вызвать смертельные травмы, поэтому за это ACPS Automotive не несет ответственности.

(CZ) 036-621 Návod k montáži:

1. Podle přiloženého seznamu zkontrolovat jednotlivé součásti tažného zařízení. Pokud je to nezbytné, odstranit ze styčných bodů v zavazadlovém prostoru ochranný prostředek
2. Odmontujte zadní nárazník.
3. Spusťte dolu zadní buben výfuku z gumového kozlíku a demontujte tepelný štít.
4. Vyjměte čalounění podlahy zavazadlového prostoru, a zadní plech z plastu. ()
5. Vyjměte rezervní kolo, anebo skladovací přehrádku nacházející se na jeho místě.
6. Umístěte interiérové desky k navigačním bodům „g“, poté je obkreslete a odstraňte obkreslený izolační materiál.
7. Umístěte interiérové desky zpět k navigačním bodům „g“. Dbejte na to, aby desky leželi přesně na desce zadní stěny. Označte otvory nacházející se na deskách. Odstraňte interiérové desky a podle pokynů obr. č. 1., pomocí vrtáku $\varnothing 11$ resp. $\varnothing 12,5$ převrtejte plech karoserie. **(U navigačních bodů („g“) karoserii nepřevrtávejte).**
8. Otvory vyznačené na obr. 2. zvětšete na $\varnothing 21$, dbejte na to, abyste převrtali pouze vnější plech.
9. olně přichyťte plechy do interiéru (4,5) v bodech s označením „a“ pomocí přiložených dodaných náhradních dílů, na základě výkresu.
10. Těleso tažného zařízení (1) volně upevněte pomocí přiložených spojovacích prvků v bodech „b“, tak jak to uvádí výkres.
11. Tažné zařízení nastavte do středové polohy a fixně dotáhněte všechny šrouby:

M12 (8.8)	79 Nm
M10 (8.8)	46 Nm
12. Namontujte zpět všechny součástky, které byly během montáže odstraněny.
13. Na těleso tažního zařízení namontujte těleso koule (2) a desku držící zásuvku (3).
14. Po ujetí zhruba 1000 km dotáhnout všechny šrouby a matice na výše uvedené hodnoty točivého momentu.
15. Firma ACPS Automotive nenese zodpovědnost za jakoukoliv závadu na výrobku způsobenou nesprávným zacházením na straně uživatele nebo osoby za kterou je zodpovědný.
16. Montáž tažného zařízení smí být vykonané jen v odborné dílně.

(D) 036-621 Anbauanweisung:

1. Die Anhängavorrichtung auspacken und die Befestigungsteile auf Vollständigkeit überprüfen. Im Bereich der Befestigungspunkte den Unterbodenschutz entfernen.
2. Die hintere Stoßstange abmontieren.
3. Die hintere Auspufftrommel von den Gummiböcken herunterlassen, dann die Wärmeschutzplatte entfernen.
4. Die Bodenverkleidung des Kofferraumes und Kunststoff-Rückwand herausnehmen.
5. Das Ersatzrad herausnehmen oder den sich an dieser Stelle befindlichen Halteriegel.
6. Die Innenraumplatten an den Peilpunkten „g“ auflegen, dann einen Kreis darum zeichnen und das umkreiste Isoliermaterial entfernen.
7. Die Innenraumplatten wieder auf die Peilpunkte „g“ setzen. Darauf achten, dass die Platte genau auf der Rückwandplatte aufliegt. Die auf den Platten befindlichen Bohrungen einzeichnen. Die Innenraumplatten entfernen und die Karosserieplatte entsprechend Zeichnung 1 mit einem Bohrer $\varnothing 11,5$ bzw. $\varnothing 12$ durchbohren. **(An den Peilpunkten („g“) nicht die Karosserie durchbohren).**
8. Die in Zeichnung 2 gekennzeichneten Bohrungen auf $\varnothing 21$ erweitern, darauf achten, dass nur die äußere Platte durchbohrt wird.
9. Die Innenraumplatten (4,5) lose an den Punkten „a“ befestigen, mit den beigelegten Verbindungselementen, der Zeichnung entsprechend.
10. Den Schlepphakenkörper (1) lose an den Punkten „b“ befestigen, mit den beigelegten Verbindungselementen, der Zeichnung entsprechend.
11. Den Schlepphaken in der Mitte ausrichten, dann alle Schrauben festziehen:

M12 (8.8)	79 Nm
M10 (8.8)	46 Nm
12. Alle vorher entfernten Teile wieder an das Auto zurückmontieren.
13. Die Schleppkugel (2) und die Steckplatte (3) an den Schlepphakenkörper montieren.
14. Nach ca. 1000 km die Bolzenverbindungen, wie angegeben, nachziehen.
15. Für einen Mangel am Produkt, der durch den Fahrzeughalter oder eine andere Person aufgrund unsachgemäßer Benutzung verursacht wurde, übernimmt ACPS Automotive keine Haftung. (art. 185 lid 2 N.B.W.)
16. Die Montierung des Schlepphakens darf ausschließlich durch eine Fachwerkstatt durchgeführt werden.

(DK) 036-621 Montagevejledning:

1. Fjern de dele og monteringsmaterialer, der sidder på trækkrogen. Eventuelt kit på fastgørelsespunkterne fjernes.
2. Fjern den bageste kofanger.
3. Tag den bageste lydpotte fra gummibeslag af og fjern varmeskjoldet.
4. Fjern bagagerummets beklædning og plastik bagpanelet.
5. Tag reservehjulet eller opbevaringsrummet ud.
6. Sæt indrepladerne til orienteringspunkter "g", tegn et omrids og fjern omridsets isoleringsmateriale.
7. Sæt indrepladerne til orienteringspunkterne "g" igen. Pas på, at pladen sidder præcist på bagpanelet. Anmærk hullerne på plader. Fjern indrepladerne og bor chassispladen igennem med Ø11 og Ø12,5 som vist på fig. 1. **(Bor chassiset ikke igennem ved orienteringspunkterne ("g")).**
8. Bor hullerne vist på fig. 2 op med Ø21. Pas på, at De borer kun den yderste plade igennem.
9. Fastgør indeplader **(4,5)** løst i punkterne "a" vha. medfølgende befæstelseselementer iflg. tegning.
10. Fastgør tværvangen **(1)** løst i punkterne "b" vha. medfølgende befæstelseselementer iflg. tegning.
11. Juster trækkrogen i midten og efterspænd alle bolte:

M12 (8.8)	79 Nm
M10 (8.8)	46 Nm
12. Sæt alle dele på plads igen.
13. Monter trækkuglen **(2)** og stikdåsepladen **(3)** på tværvangen.
14. Det er nødvendigt at efterspænde møtrikkerne efter ca. 1000 km.
15. ACPS Automotive kan ikke gøres ansvarlig for mangler ved produktet, der er opstået som følge af skyld eller ukyndig anvendelse af brugeren eller en person, som han er ansvarlig for (§ 185, stk. 2 N.B.W. (hollandsk privatret)).
16. Die Montierung des Schlepphakens darf ausschließlich durch eine Fachwerkstatt durchgeführt werden

(E) 036-621 Instrucciones de montaje:

1. Sacar las piezas y el material de sujeción incluidos en el gancho de remolque. Si procede, retirar el pegamento existente en los puntos de sujeción.
2. Desmante el parachoques posterior.
3. Baje el silenciador trasero de los soportes de goma, después quite la pantalla térmica.
4. Quite el tapiz del suelo del portaequipaje y a los paneles traseros sintéticos.
5. Saque la rueda de repuesto, o la casilla de almacenamiento que hay en su lugar.
6. Coloque las láminas interiores a los puntos de orientación "g", después trace una línea alrededor y quite el material aislante circunscrito.
7. Vuelva a colocar las láminas internas a los puntos de orientación "g". Tenga cuidado de que la lámina se ajuste exactamente a la lámina de la pared posterior. Marque los huecos que hay en las láminas. Quite las láminas interiores y en base de la figura 1 taladre a través de la lámina de la carrocería con taladradora Ø11 y Ø12,5. **(No taladre la carrocería en los puntos de orientación ("g")).**
8. Agrande a los huecos señalados en la figura 2 a Ø21, tenga cuidado de sólo taladrar la lámina exterior.
9. Fije con laxitud las láminas internas **(4,5)** en los puntos "a", con los elementos de enlace adjunto, según muestra la figura.
10. Fije con laxitud al cuerpo del gancho de remolque **(1)** en los puntos "b" con los elementos de enlace adjunto en base de la figura.
11. Ajuste a la posición central al gancho de remolque, después fije bien todos los tornillos:

M12 (8.8)	79 Nm
M10 (8.8)	46 Nm
12. Vuelva a montar todos los accesorios que quitó.
13. Monte la bola de remolque **(2)** y la lámina de soporte del enchufe **(3)** al cuerpo del gancho de remolque.
14. Cada 1000 km de uso es necesario comprobar las conexiones del perno (según los pares de apriete dados).
15. ACPS Automotive no asume responsabilidad de ningún tipo por defectos en el producto causados por o debidos a un uso imprudente, tanto por parte del usuario como de cualquier persona bajo su responsabilidad (art. 185, párrafo 2 N.B.W. (Código Civil Holandés)).
16. El montaje del gancho remolque puede ser efectuado solo por oficina profesional.

(F) 036-621 Description du montage:

1. Séparer les différents éléments d'attelage. Enlever le mastic de protection autour des points de fixation.
2. Démonter le pare-chocs arrière.
3. Descendre l'échappement arrière des consoles en caoutchouc puis enlever la plaque protégeant contre la chaleur.
4. Enlever le recouvrement du plancher du coffre et le panneau de paroi arrière en plastique.
5. Enlever la roue de secours puis la cloison à stocker se trouvant à sa place.
6. Placer les plaques intérieures aux points d'orientation „g”, puis dessiner-les tout autour et enlever la matière d'isolation dessinée autour.
7. Replacer les plaques intérieures aux points d'orientation „g”. Veillez à ce que les plaques se couchent exactement à la plaque de la paroi arrière. Marquer les trous se trouvant sur les plaques. Enlever les plaques intérieures et selon la figure 1 percer la plaque de la carrosserie par un foret $\varnothing 11$
8. et par un foret $\varnothing 12,5$. **(Ne pas percer la carrosserie aux points d'orientation („g”).)**
9. élargir les trous marqués à la figure 2 à $\varnothing 21$, veiller à ne percer que la plaque extérieure.
10. Fixer les plaques de l'intérieure **(4,5)** lâchement aux points « a » par les éléments de fixation livrés selon le dessin.
11. Fixer lâchement le corps de l'attelage **(1)** aux points „b” par les éléments de fixation fournis selon le dessin.
12. Ajuster l'attelage en position centrale et serrer toutes les vis fixes:

M12 (8.8)	79 Nm
M10 (8.8)	46 Nm
13. Découper le pare-chocs selon le gabarit de coupe fourni.
14. Monter la boule de l'attelage **(2)** et la plaque supportant la prise **(3)** sur le corps de l'attelage.
15. Il est conseillé de vérifier le serrage de toute la boulonnerie après 1000 Km de traction.
16. ACPS Automotive décline toute responsabilité concernant des défauts éventuels de cet attelage qui seraient causés par une mauvaise utilisation. Seul l'utilisateur est responsable.
17. Le crochet de remorquage ne peut être monté que par un garage spécialisé.

(SF) 036-621 Asennusohjeet:

1. Pura vetokoukku pakka us ja tarkista listasta, että kaikki asennuksessa tarvittavat osat löytyvät. Jos tarpeellista poista alustansuojaus kiinnityskohdista.
2. Pura takapuskuri.
3. Laske takapakoputken rumpu kumipidäkkeistä , ja poista lämpösuojalevy.
4. Poista tavaratilan pohjapeite ja muovinen takalevy.
5. Irrota varapyörä tai sen sijalla oleva säilytyslaatikko.
6. Aseta sisälevyt suunnistuspisteisiin „g”, piirrä se ympäri, ja poista piirretty eristysmateriaali.
7. Asenna sisälevyt takaisin suunnistuspisteisiin „g”. Varo että levy sijaitsee tarkkaan takaseinällä. Merkkää levyllä olevat rei'ät. Poista sisälevyt, ja poraa korilevy $\varnothing 11$ ja $\varnothing 12,5$ poralla kuva 1:n mukaisesti. **(Älä poraa koria suunnistuspisteillä („g”).)**
8. Laajenna kuvalla 2. merkatut rei'ät kokoon $\varnothing 21$, varo että poraat vain ulkolevy.
9. Kiinnitä sisälevyt **(4,5)** löysästi alustakielekkeen pisteistä "a", oheisilla sitomaelementeillä kuvan mukaisesti.
10. Kiinnitä vetokoukku **(1)** löysästi pisteistä „b” oheisilla sitomaelementeillä kuvan mukaisesti.
11. Aseta vetokoukku keskiasentoon ja kiristä kaikki ruuvit:

M12 (8.8)	79 Nm
M10 (8.8)	46 Nm
12. Asenna kaikki irrotetut osat takaisin autoon.
13. Asenna vetokuula **(2)** ja pistokkeenpitolevy **(3)** vetokoukkuun.
14. Tuhannen kilometrin jälkeen kiristys tarkistettava.
15. ACPS Automotivea ei voida pitää vastuullisena aine- tai henkilövahingoista, jotka johtuvat väärästä asennuksesta tai väärästä käytöstä (artikla 185 kohta 2 NBW).
16. Vetokoukun saa asentaa vain ammattihuoltopaja.

(GB) 036-621 Fitting instructions:

1. Unpack the towing bracket and check its contents against the parts list. If necessary, remove the underseal from around the fitting points of the luggage compartment / frame members.
2. Dismount the rear bumper.
3. Lower the rear exhaust muffler from the rubber brackets, and remove the heatshield.
4. Remove the floor lining of the boot and the plastic back panel.
5. Take out the spare wheel or the storage box located in its place.
6. Place the interior plates up to the orienting points „g”, and then draw them round and remove the insulation material drawn round.
7. Replace the interior plates to the orienting points „g”. Take care that the plate should lie on the rear panel plate exactly. Mark the holes located on the plates. Remove the interior plates and drill through the body plate with a $\varnothing 11$ and $\varnothing 12,5$ drills, respectively, in accordance with Figure 1. **(Do not drill through the body at the orienting points („g”).)**
8. Expand the bores marked in Figure 2 to $\varnothing 21$, take care to drill through only the external plate.
9. Loosely fix the interior plates **(4,5)** at points „a” with the attached bonding units in accordance with the drawing.
10. Loosely fix the crossbar **(1)** at points „b” with the attached bonding units in accordance with the drawing.
11. Adjust the towing hook into mid-position, and then tighten all the screws:

M12 (8.8)	79 Nm
M10 (8.8)	46 Nm
12. Remount all the removed parts onto the car.
13. Mount the towing ball **(2)** and the socket plate **(3)** onto the crossbar.
14. After about 1000 km use, re-tighten the bolts and nuts to the specified torque.
15. ACPS Automotive cannot be held responsible for any defects in the product caused by fault or by any injudicious use whatever of the user or a person he is liable for. (sect. 185. art. 2 N.B.W.)
16. Only specialised services are authorised to install drawhooks.

(H) 036-621 Szerelési utasítás:

1. Csomagolja ki a vonóhorogot és a tartozékokat, majd vizsgálja át minden darabját. Ha szükséges, a rögzítő pontok területén a védőragasztót távolítsa el.
2. Távolítsa el a lökhárítót.
3. Engedje le a hátsó kipufogó dobót a gumibakokról, majd távolítsa el a hővédő lemezt.
4. Vegye ki a csomagtér padló kárpitját, és a műanyag hátfallemezt.
5. Vegye ki a pótkereket, vagy a helyén található tároló rekeszt.
6. Helyezze fel a beltéri lemezeket a tájoló pontokhoz „g”, majd rajzolja körbe, és távolítsa el a körberajzolt szigetelő anyagot.
7. Helyezze vissza a beltéri lemezeket a tájoló pontokhoz „g”. Ügyeljen, hogy a lemez pontosan feküdjön a hátfallemezre. Jelölje be a lemezekben található furatokat. Távolítsa el a beltéri lemezeket, és az 1. ábra alapján $\varnothing 11$ illetve $\varnothing 12,5$ fúróval fúrja át a karosszéria lemezt. **(A tájolópontoknál („g”) a karosszériát ne fúrja át).**
8. Az 2. ábrán jelölt furatokat bővítsé $\varnothing 21$ -re, ügyeljen, hogy csak az külső lemezt fúrja át.
9. Lazán rögzítse a beltéri lemezeket **(4,5)** az „a” pontokon a mellékelt kötőelemekkel, a rajz alapján.
10. Lazán rögzítse a vonóhorogtestet **(1)** a „b” pontokon a mellékelt kötőelemekkel, a rajz alapján.
11. Igazítsa középhezletbe a vonóhorogot, majd húzza fixre az összes csavart:

M12 (8.8)	79 Nm
M10 (8.8)	46 Nm
12. Szereljen vissza minden eltávolított alkatrészt az autóra.
13. Szerelje a vonógömböt **(2)** és a dugaljtartó lemezt **(3)** a vonóhorogtestre.
14. Körülbelül 1000 vontatott kilométer után a vonóhorog rögzítő csavarjainak feszességét ellenőrizni kell, és szükség esetén utánhúzni a megfelelő nyomatékkal.
15. Az ACPS Automotive garanciát vállal, kivéve a nem rendeltetés szerinti használatból adódó hibákért. (art. 185 lid 2 N.B.W)
16. A vonóhorog felszerelését kizárólag szakműhely végezheti.

(I) 036-621 Istruzioni di montaggio:

1. Aprire l'imballaggio della struttura di traino e controllare il contenuto a fronte dell'elenco componenti. Se necessario, rimuovere il mastice di protezione intorno ai punti di fissaggio.
2. Smontare il paraurti posteriore.
3. Abbassare la marmitta dai cavalletti di gomma e poi rimuovere la piastra di protezione termica.
4. Togliere il tappetino del bagagliaio e i pannelli laterali in plastica.
5. Togliere la ruota di scorta o lo scomparto di custodia che si trova al suo posto.
6. Collocare le lastre per interno ai punti d'orientamento „g”, poi tracciare intorno e rimuovere il materiale isolante tracciato intorno.
7. Ricollocare le lastre per interno ai punti d'orientamento „g”. Porre attenzione a che la lastra si poggia esattamente sulla lastra della parete posteriore. Segnare i fori situati sulle lastre. Rimuovere le lastre per interno e in base alla figura 1 perforare la carrozzeria con un trapano di ø 11 o ø 12,5. **(Non perforare la carrozzeria nei punti d'orientamento „g”)**.
8. Allargare i fori indicati nella figura 2 d'un ø 21, porre attenzione a trapanare soltanto la lastra esterna.
9. Fissare mollemente le lastre per interni **(4,5)** ai punti „a” in base al disegno applicando i componenti di collegamento forniti.
10. Fissare senza stringere il blocco del gancio di traino **(1)** ai punti „b” con gli elementi di collegamento inclusi in base al disegno.
11. Regolare il gancio di traino in posizione centrale, poi stringere tutti i bulloni:

M12 (8.8)	79 Nm
M10 (8.8)	46 Nm
12. Rimontare tutti i pezzi dell'automobile rimossi.
13. Montare la sfera di traino **(2)** e la piastra della presa **(3)** al blocco del gancio di traino.
14. Verificare il serraggio di tutti i bulloni dopo i primi 1000 Km. di traino.
15. La ACPS Automotive declina ogni responsabilità per errato o imperfetto montaggio del dispositivo di traino, come pure per uso errato o improprio dello stesso.
16. L'installazione del gancio di traino deve essere effettuata esclusivamente da tecnici specializzati.

(N) 036-621 Monteringsveiledning:

1. Fjern vedlagte deler og festemateriell fra tilhengerfestet. Fjern eventuelt kitt som måtte finne seg på festepunktene.
2. Demonter den bakre støtfangeren.
3. Senk ned den bakerste eksospotten og fjern varmeskjoldet.
4. Fjern bekledningen i bagasjerommet samt plastbakveggen.
5. Ta ut reservehjulet eller beholderen som er på reservehjulets plass.
6. Sett de innvendige platene til orienteringspunktene „g”, tegn dem omkring, og fjern den så markerte isoleringsmaterieell.
7. Sett de innvendige platene tilbake til orienteringspunktene „g”. Pass på at platen skal plasseres nøyaktig mot bakplaten. Marker hullene som er på platen. Fjern de innvendige platene, og bor gjennom karosseriplaten ved hjelp av en ø11 og en ø12,5 bor i henhold til bilde 1. **(Ikke bor gjennom karosseriplaten ved orienteringspunktene „g”)**.
8. Utvid hullene anvist på bilde 2. til ø21-re, pass på å bore bare gjennom den utvendige platen.
9. Fest platene **(4,5)** løst ved punktene „a” ved hjelp av de vedlagte festeelementene og i henhold til bildet.
10. Fest tilhengerfestet **(1)** løst ved punktene „b” ved hjelp av de vedlagte festeelementene og i henhold til bildet.
11. Sett tilhengerfestet i riktig stilling i midten og trekk alle boltene godt til:

M12 (8.8)	79 Nm
M10 (8.8)	46 Nm
12. Sett alle demonterte delene tilbake på plass igjen.
13. Monter kuledelen **(2)** og kontaktholderen **(3)** på tilhengerfestet.
14. Det er nødvendig å etterstramme boltforbindelsene etter ca. 1000 km (i henhold til de oppgitte tilstrammingsmomentene).
15. ACPS Automotive kan ikke stilles ansvarlig for noen mangel ved produktet som kan forårsakes av skjødesløs eller ukynlig bruk. Ansvar er brukerens eget (paragraf 185. ledd 2 i den nederlandske sivilrettslige lovbooken).
16. Monteringen av tilhengerfestet skal alltid utføres på fagverksted.

(NL) 036-621 Montagehandleiding:

1. Meegeleverde onderdelen en bevestigingsmaterialen van de trekhaak verwijderen. Eventueel aanwezige kit ter plaatse van de bevestigingspunten verwijderen.
2. Demonteer de achterbumper.
3. Laat de achterste uitlaatdemper van het ophangrubber zakken en verwijder vervolgens de hittebestendige plaat.
4. Verwijder de bekleding en de kunststof achterwand uit de kofferbak.
5. Verwijder het reservewiel ofwel het opbergvak dat zich op de plaats van het achterwiel bevindt.
6. Plaats de binnenplaten op de oriëntatiepunten „g”, omcirkel ze en verwijder het omcirkelde isolatiemateriaal.
7. Plaats de binnenplaten terug op de oriëntatiepunten „g”. Zorg ervoor dat de plaat precies op de plaat van de achterwand ligt. Markeer de boorgaten op de platen. Verwijder de binnenplaten en doorboor de carrosserieplaat aan de hand van afbeelding 1 met een boor van \varnothing 11 resp. \varnothing 12,5. **(Doorboor de carrosserie niet bij de oriëntatiepunten („g”).)**
8. Maak de boorgaten van afbeelding 2 wijder tot een doorsnede van 21 mm, let erop dat u alleen de buitenste plaat doorboort.
9. Bevestig de binnenplaten **(4,5)** handvast op de punten „a”, met de meegeleverde bevestigingsmaterialen en aan de hand van de tekening.
10. Bevestig de trekhaak **(1)** handvast op de punten „b” met de meegeleverde bevestigingsmaterialen, aan de hand van de tekening.
11. Zet de trekhaak in het midden en trek alle bouten aan:

M12 (8.8)	79 Nm
M10 (8.8)	46 Nm
12. Monteer alle verwijderde onderdelen opnieuw.
13. Monteer de trekkogel **(2)** en de stekkerplaat **(3)** aan de trekhaak.
14. Het is noodzakelijk om na ca. 1000 km gebruik de boutverbindingen na te trekken (volgens gegeven aanhaalmomenten).
15. ACPS Automotive kan niet aansprakelijk worden gesteld voor enig gebrek in het product zoals veroorzaakt door de schuld of door welk onoordeelkundig gebruik ook van de gebruiker of een persoon voor wie hij aansprakelijk is (art. 185. lid 2 N.B.W.).
16. De montage van de trekhaak mag uitsluitend door een erkende garage uitgevoerd worden.

(PL) 036-621 Instrukcja montażu:

1. Należy rozpakować hak holowniczy i akcesoria i dokładnie sprawdzić każdą część. W okolicy punktów umocowania należy usunąć taśmę ochronną.
2. Należy zdemontować zderzak.
3. Tylny tłumik należy zdjąć z gumowych mocowań a następnie zdemontować płytę termiczną.
4. Z bagażnika należy usunąć okładzinę podłóża i plastikową tylną ściankę.
5. Należy wyjąć koło zapasowe, lub znajdujący się w jego miejscu pojemnik.
6. Wewnętrzne płyty należy przyłożyć do punktów orientacyjnych „g”, a następnie obrysować i usunąć materiał izolacyjny z obrysowanego miejsca.
7. Płyty wewnętrzne należy umieścić z powrotem do punktów orientacyjnych „g”. Należy zwrócić uwagę, aby dokładnie przylegały do powierzchni tylnej ścianki. Należy zaznaczyć punkty wierceń znajdujących się na płytach. Należy usunąć płyty i wiertłem \varnothing 11 oraz \varnothing 12,5 przewiercić karoserię na podstawie rysunku nr 1. **(W punktach orientacyjnych („g”)nie należy przewiercać karoserii).**
8. Otwory zaznaczone na rysunku nr 2. należy rozszerzyć do rozmiaru \varnothing 21, zwracając uwagę, aby przewiercona została tylko zewnętrzna płyta.
9. Płytki wewnętrzne **(4,5)** należy luźno zamontować w punktach „a” za pomocą dołączonych elementów mocujących, na podstawie rysunku.
10. Blok haka holowniczego **(1)** należy luźno zamocować w punktach „b” na podstawie rysunku, za pomocą elementów mocujących dołączonych do zestawu.
11. hak holowniczy należy ustawić w pozycji środkowej i dokręcić wszystkie śruby:

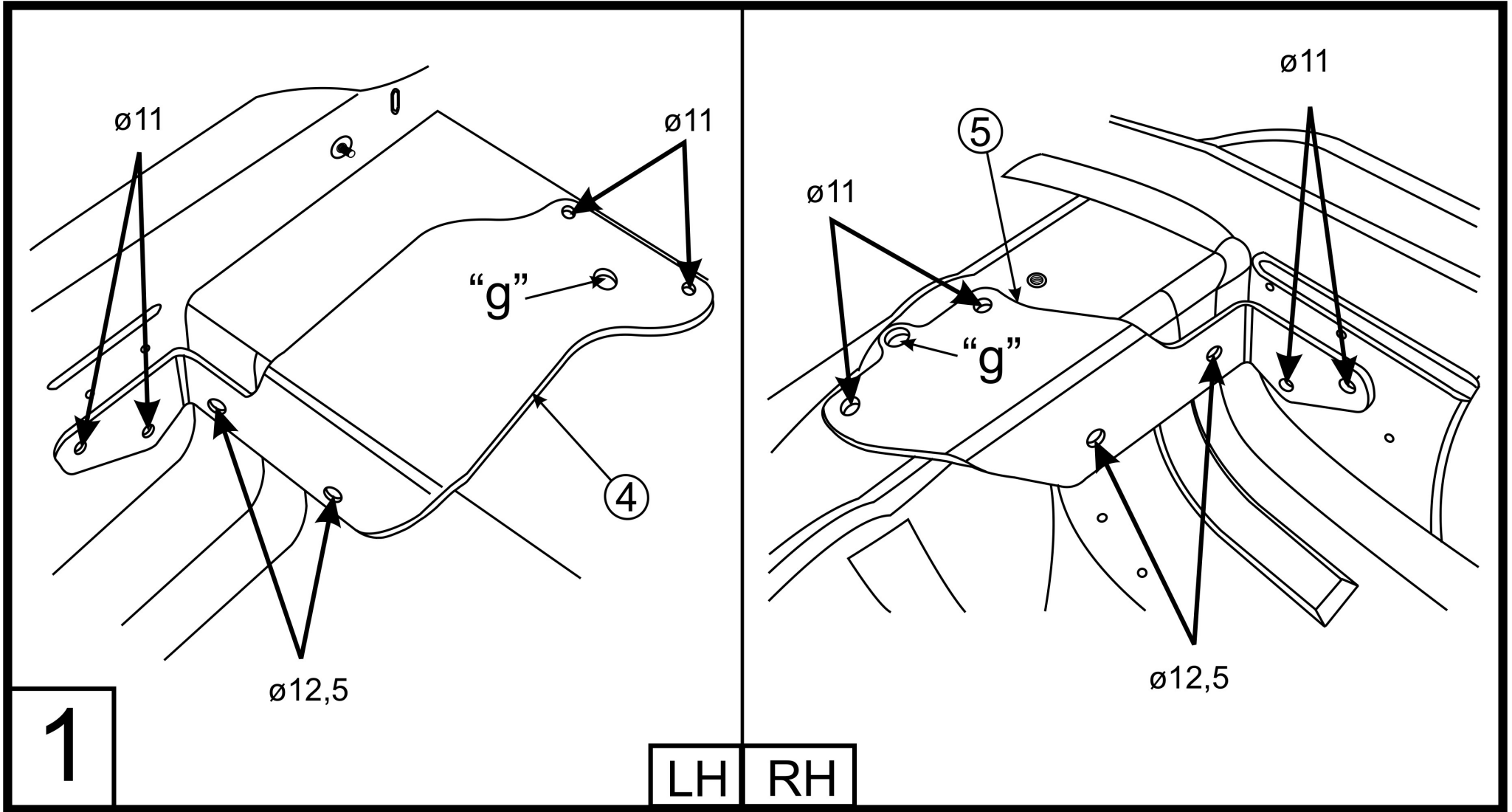
M12 (8.8)	79 Nm
M10 (8.8)	46 Nm
12. Wszystkie usunięte części należy zamontować z powrotem.
13. Należy zamontować zaczep kulisty **(2)** i płytę z gniazdem wtykowym **(3)** na bloku haka holowniczego.
14. Po zamontowaniu haka holowniczego i przebiegu około 1000 km należy sprawdzić wszystkie śruby mocujące i w razie potrzeby dokręcić odpowiednim momentem.
15. ACPS Automotive zapewnia gwarancję, za wyjątkiem uszkodzeń powstałych w wyniku nieprawidłowego użytkowania. (art.185 lid N.B.W.)
16. Montaż haka holowniczego może wykonać wyłącznie serwis autoryzowany.

(RU) 036-621 Указания по монтажу:

1. Распакуйте фаркоп и его принадлежности, а затем проверьте каждую деталь. Если нужно, то в точках фиксации удалите защитную наклейку;
2. Демонтируйте задний бампер.
3. Опустите задний выхлопной барабан с резинового бычка, после чего удалите термоизоляционную пластину.
4. Удалите обшивку пола багажника и пластмассовую пластину задней стенки.
5. Выньте запасное колесо или хранильное отделение, находящееся на его месте.
6. Разместите внутренние пластины на ориентировочных точках „g”, потом обрисуйте, и удалите обрисованный изолирующий материал.
7. Установите обратно внутренние пластины на ориентировочные точки „g”. Следите за тем, чтобы пластины точно разместились на пластине задней стенки. Разметьте сверлины, находящиеся на пластине. Удалите внутренние пластины, и на основе рис. 1 просверлите пластины кузова дрылем $\varnothing 11$ и $\varnothing 12$. **(Следите за тем, чтобы не просверлить кузов возле ориентировочных точек („g”)).**
8. Расширьте сверлины, намеченные на рис. 2 на $\varnothing 21$, следите за тем, чтобы только внешняя пластина была просверлена.
9. Слегка прикрепите пластины для внутреннего употребления **(4,5)** в точках «a» с помощью приложенных крепежных элементов, на основе рисунка.
10. Слегка прикрепите тело фаркопа **(1)** в точках «b» с помощью приложенных крепежных элементов и аксессуаров, на основе рисунка.
11. Установите фаркоп по центру, после этого затяните все винты до упора:
M12 (8.8) 79 Nm
M10 (8.8) 46 Nm
12. Установите обратно все снятые компоненты на машину.
13. Установите тяговой шарик **(2)** и пластину, держащую штепсель **(3)** на тело фаркопа.
14. После пробега около 1000 км с использованием фаркопа нужно проверить затяжку всех винтов крепления фаркопа и, при необходимости, затянуть их установленным моментом затяжки;
15. ACPS Automotive даёт гарантию на фаркоп, кроме случаев, когда фаркоп использовали не по назначению (art. 185 lld 2 N.B.W);
16. Монтаж тягового крюка (фаркопа) разрешается производить исключительно специмастерскими и сервисами;

(S) 036-621 Monteringsinstruktion:

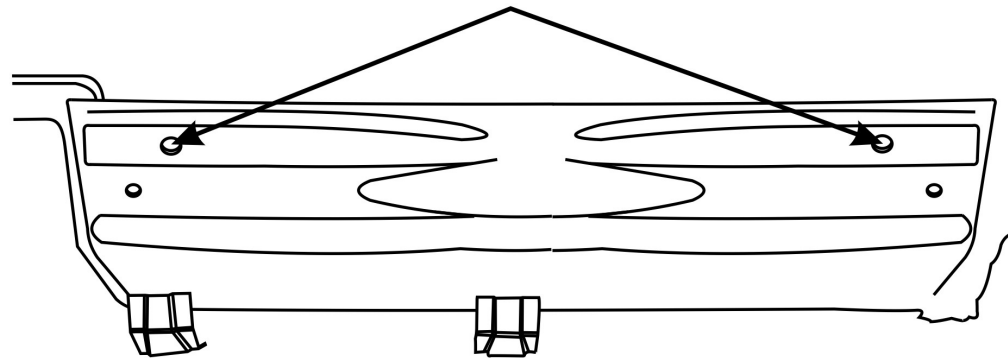
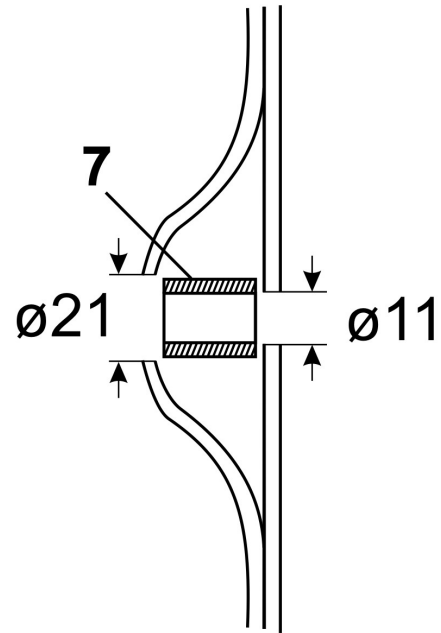
1. Packa upp monteringssetsen och kontrollera innehållet mot detaljbeskrivning. Om det behövs tag bort underredsmassa runt monteringspunkterna i bagageutrymmet och under bilen.
2. Montera av den bakre stötfångaren.
3. Häkta ned den bakre ljuddämpare-trumman, från gummi-bockarna, sedan ta bort värmeskölden.
4. Ta bort beklädnaden av bagagehyllans golven, samt den syntetiska skivan av bakväggen.
5. Ta bort reservhjulet, eller lagringsfacket, som finns på stället av reservhjulet.
6. Placera upp dom inre skivorna, vid kompass-punkterna „g”, sedan teckna dom omkring, och ta bort isolerings-materialet, som har tecknats omkring.
7. Placera tillbaka dom inre skivorna, vid kompass-punkterna „g”. Akta, att skivorna skall sitta fast precis på bakväggens skivan. Markera borrhålen, som finns på skivorna. Ta bort dom inre skivorna, sedan borra genom skivan av karosseriet, med hjälp av bormaskinen med $\varnothing 11$ respektive $\varnothing 12,5$ diameter, enligt teckningen 1. **(Borra inte genom karosseriet, vid kompass-punkterna („g”)!)**.
8. Borra genom borrhålen, som har markerats på teckningen 2., med hjälp av bormaskinen med $\varnothing 21$ diameter. Akta, att du skall borra genom endast den yttre skivan.
9. Sätta fast – endast lösligt – dom interna skivorna **(4,5)**, vid punkterna „a”, med hjälp av dom bifogade bindelementerna, enligt teckningen,
10. Sätta fast – endast lösligt – kroppen av dragkroken **(1)**, vid punkterna „b”, med hjälp av dom bifogade bindeelementerna, enligt teckningen.
11. Placera dragkroken i mellersta position, sedan skruva fast samtliga skruvarna:
M12 (8.8) 79 Nm
M10 (8.8) 46 Nm
12. Montera tillbaka på fordonet samtliga beståndsdelar, som hade tagits bort.
13. Montera dragkulan **(2)** samt skivan, som behåller avläggaren **(3)**, på kroppen av dragkroken.
14. Det är nödvändigt att dra åt bultarna igen efter ungefär 1000 km körning (enligt angivna momentangivelser).
15. ACPS Automotive kan inte ställas till ansvar för fel på produkten som orsakats av användaren eller genom omdömeslöst bruk av produkten av användaren eller en person som han bär ansvar för (art. 185, paragraf 2 i den nederländska civilrättsbalken).
16. Monteringen av dragkroken får utföras endast av fackverkstad.



036-621

ORIS
ACPS

2



036-621

ORIS
ACPS