

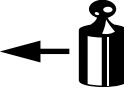

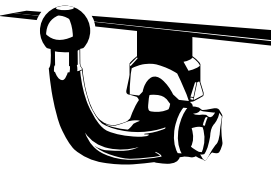

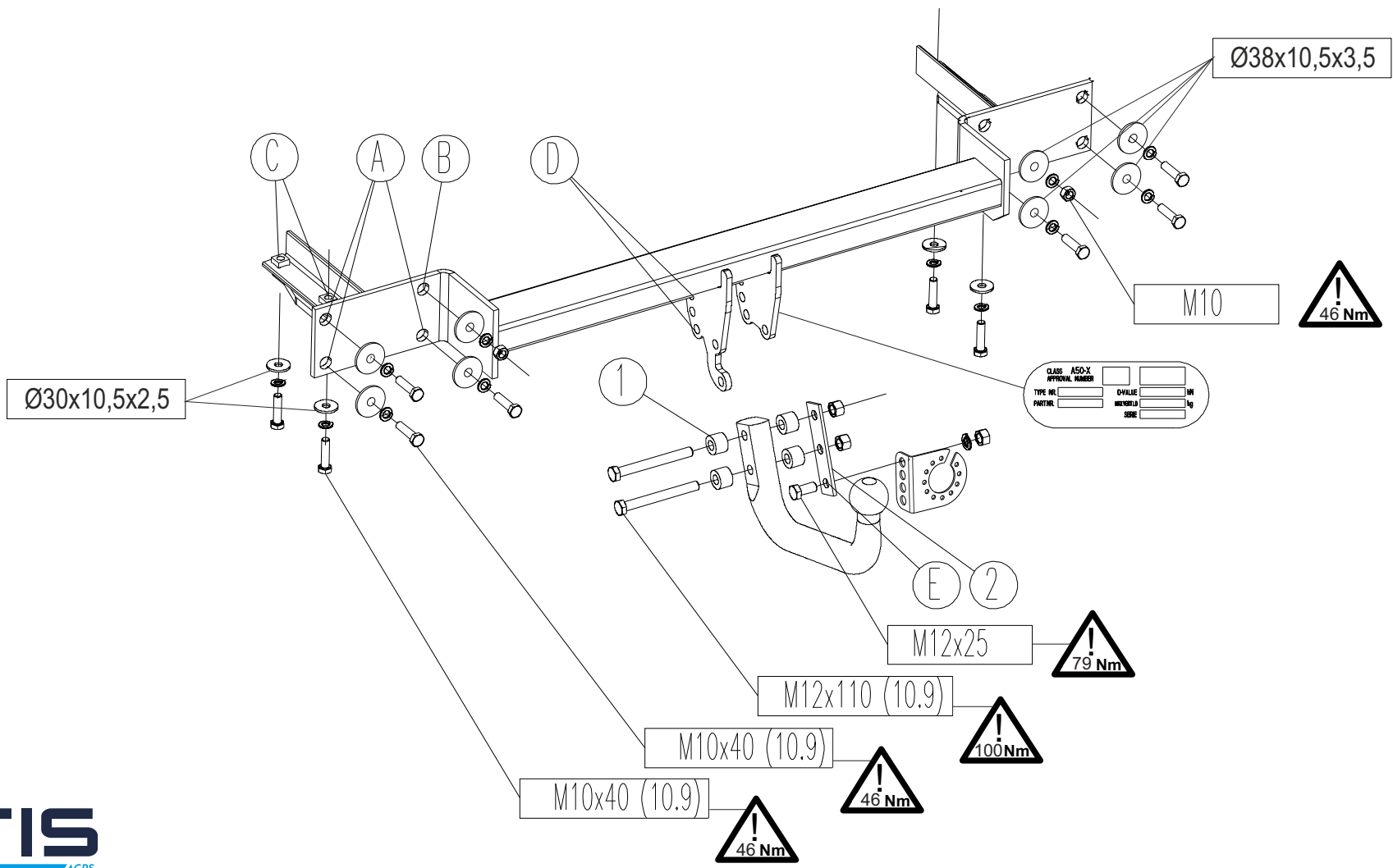

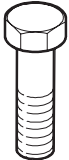


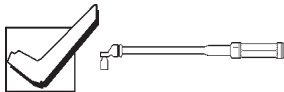
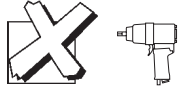

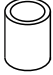

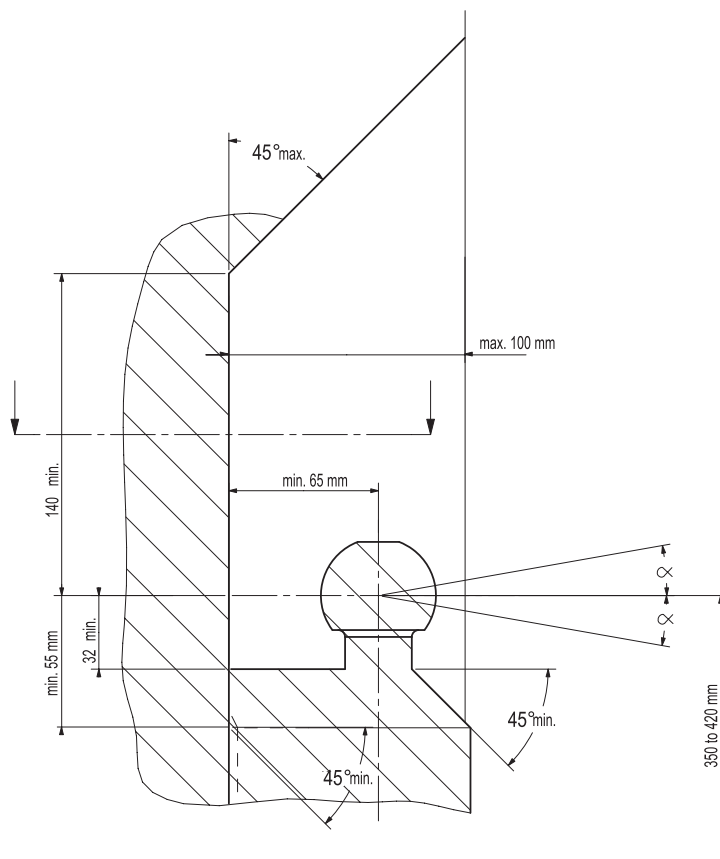


<ul style="list-style-type: none"> NL Montagehandleiding D Montageanleitung GB Fitting instruction F Instruction de montage E Instrucciones de montaje DK Montagevejledning N Monteringsveiledning S Monteringshandledning FIN Asennusohje I Istruzioni di montaggio CZ Návod k montáži PL Instrukcja montażu H Szerelési utasítás 	Partnr.: 037081	 EC 94/20 e4 00-4152	 2335 kg	 1500 kg	 75 kg	D waarde value Wert valeur 8,96 kN	 (c) ACPS Automotive HUK Date: 01-02-2019 Rev. nr. 03
	OPEL Meriva MPV  05/2010 → Ball code: 38.450-2943						

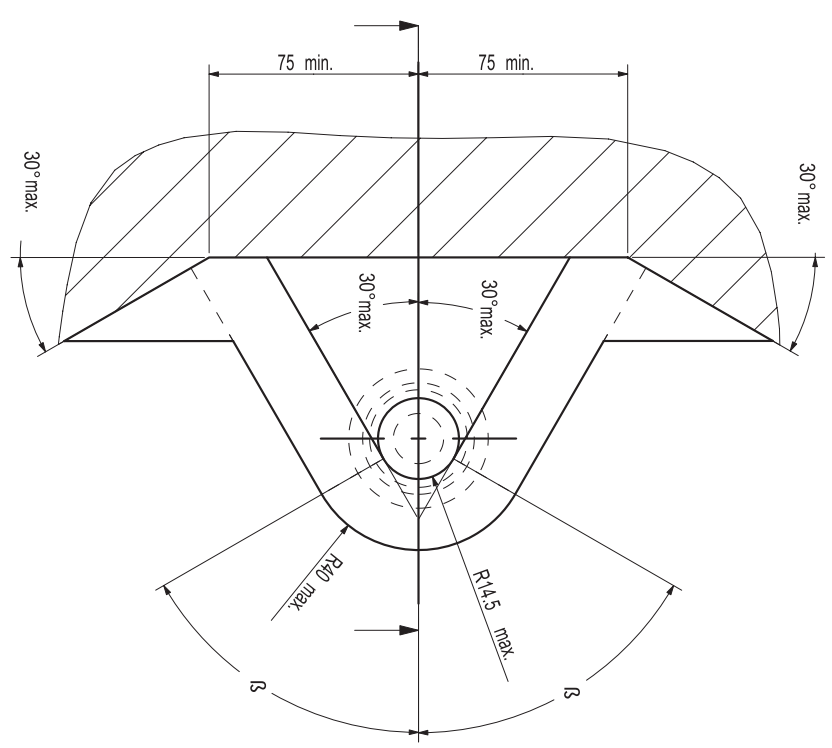


Meegeleverde onderdelen Mitgelieferte Befestigungsteile Provided parts Materiel de fixation joint Piezas incluidas		Medfølgende komponenter Vedlagt festemateriell Medföljande komponenter Mukana tulevat osat		Componenti forniti a corredo Dodané upevňovací díly Dostarczone części wymienn Általunk biztosított alkatrészek	
bolt	size	Quality	Quantity	Spanner 	
	M10x40	10.9	10	17	
	M12x25	8.8	1	19	
	M12x110	10.9	2	19	
	2x M10 (10) 1x M12 (10)		12xA 10 1xA12	 	
	2x M12 (10)		4x Ø25x6 - 18		
	8x Ø38x10,5x3,5 4x Ø30x10,5x2,5				

- (NL) De tussenruimte conform supplement VII, afbeelding 30 van de richtlijn 94/20/EG moet in acht worden genomen.
- (D) Der Freiraum nach Anhang VII, Abbildung 30 der Richtlinie 94/20/EG ist zu gewährleisten.
- (GB) The clearance specified in appendix VII, diagram 30 of guideline 94/20/EC must be guaranteed.
- (F) La zone de dégagement doit être garantie conformément à l'annexe VII, illustration 30 de la directive 94/20/CE.
- (E) Debe garantizarse el espacio libre, conforme al anexo VII, figura 30 de la directiva comunitaria CE/94/20.
- (DK) Frirummet skal overholdes iht. bilag VII, fig. 30 i direktiv 94/20/EU.
- (N) Frirommet etter tillegg VII, figur 30 i direktiv 94/20/EEC skal overholdes.
- (S) Spelrummet enligt bilaga VII, figur 30 i riktlinje 94/20/EG skall garanteras.
- (FIN) Vapaa tila on taattava direktiivin 94/20/EY liitteen VII, kuvan 30 mukaisesti.
- (I) Deve essere garantito lo spazio libero secondo l'allegato VII, figura 30 della direttiva 94/20/CE.
- (CZ) Volný prostor ve smyslu Přílohy VII, obr. 30 Směrnice č. 94/20/ES musí být zaručen.
- (PL) Należy zagwarantować wolną wysokość określoną na rysunku nr 30 dyrektywy 94/20/WE zawartej w załączniku nr VII.
- (H) A 94/20/EK irányelv VII. mellékletében, a 30. ábrán a vonógömb elhelyezése számára előírt szabad tér-adatokat biztosítani kell.



- (NL) bij toelaatbaar totaal gewicht van het voertuig
- (D) bei zulässigem Gesamtgewicht des Fahrzeuges
- (GB) at laden weight of the vehicle
- (F) pour poids total en charge autorisé du véhicule
- (E) con peso total autorizado del vehículo
- (DK) ved tilladt samlet vægt for køretøjet
- (N) ved kjøretøyetts tillatte totalvekt
- (S) vid fordonets tillfina totalvikt
- (FIN) ajoneuvon suurimmalla sallitulla kokonaispainolla
- (I) per un peso complessivo ammesso del veicolo
- (CZ) při celkové přípustné hmotnosti vozidla
- (PL) w przypadku największej dozwolonej masy całkowitej
- (H) rakománnyal terheit járműsúly esetén.



NL Bij gebruik van de trekhaak moeten de voorschriften van de van de voertuigfabrikant met betrekking tot het maximale trekgewicht en de maximale verticale kogeldruk in acht worden genomen, als gebruiksaanwijzing van het voertuig en de WVTA-documentatie. Raadpleeg uw dealer voor het maximale trekgewicht dat uw auto mag trekken. De voorschriften van deze trekhaak mogen niet overschreden worden.

Voorafgaand aan het trekken dient u in ieder geval de secundaire aansluiting, de veiligheidsketting, zeker te stellen, zodat de aanhanger automatisch tot stilstand komt als het trekoog losraakt. In het uiterste geval kan een dergelijke overbelasting leiden tot het losraken van de getrokken last, dat wil zeggen de aanhanger, caravan of fietsendrager. Dit kan vervolgens zwaar of dodelijk letsel toebrengen aan personen in het voertuig dat de last trekt en/of omstanders.

ACPS Automotive kan niet aansprakelijk worden gesteld voor enig gebrek aan het product, dat is veroorzaakt door onjuist of oneigenlijk gebruik (o.a. overbelasting) door de gebruiker of een persoon voor wie hij aansprakelijk is.

Er mag niet worden afgeweken van de als norm vastgestelde bevestigingspunten. Ook de nationale richtlijnen betreffende de goedkeuring van de toebehoren moeten in acht worden genomen. Al onze producten worden gecontroleerd op compleetheid middels een weegcontrolesysteem.

Reclamaties met betrekking tot ontbrekende onderdelen kunnen alleen geaccepteerd worden indien er een weegcontrolesticker kan worden getoond. De garantie geldt uitsluitend voor nieuwe trekhaken en toebehoren. Het gebruik van gebruikte, tweedehands producten is VERBODEN en levensgevaarlijk, waarvoor ACPS Automotive niet aansprakelijk kan worden gesteld.

GB Always refer to the instructions of the vehicle manufacturer, such as the vehicle manual and WVTA, relating to the maximum Permissible towing weight and the maximum vertical ball loading when using the towbar. Ask your vehicle manufacturer / local dealer about maximum towing weights that apply to your vehicle. You must not exceed the relevant specifications. Always secure the secondary coupling, the safety chain before towing, which enables the trailer to be stopped automatically in the event of separation of the towing ball.

In extreme cases overloading the towbar could result in the premature decoupling of the equipment being towed, that is a trailer, caravan or bicycle carrier. As a result this could also cause severe or fatal injuries to persons either within the towing vehicle and/or innocent bystanders in the area at that time.

ACPS Automotive may not be held responsible for any defect of the product caused by improper use or use other than the intended use (including overloading) by the user or any person for whom the user is responsible.

The fixing points specified as standard must be observed.
National guidelines concerning official approval of accessories must also be observed.

All our products are adjusted upon dispatch with a weight control system.
In the case of missing parts we can only accept a request of replacement with the weight control sticker.
Guarantee is valid only for new towbars and accessories. The use of second-hand towbars is prohibited and could be life-threatening, where ACPS Automotive cannot be held responsible.

D Bei der Nutzung einer Anhängervorrichtung sind die Vorschriften des Herstellers bezüglich der erlaubten maximalen Anhängelast und der maximal zulässigen Stützlast unbedingt einzuhalten. Erkundigen Sie sich bei Ihrem Fahrzeughersteller/lokalen Händler, über die maximale Anhängelast Ihres Fahrzeuges. Die angegebenen Werte dürfen nicht überschritten werden! Die maximale Anhängelast und Stützlast der Anhängervorrichtung (Daten sind auf der Montageanleitung und Typenschild vermerkt) dürfen nicht überschritten werden!

Sobald an einer beliebigen Stelle der Kupplungskugel-Durchmesser von 49,0 mm oder kleiner erreicht ist, darf die Kugel der Anhängervorrichtung aus Sicherheitsgründen nicht mehr benutzt werden!

Die Überbelastung der Anhängervorrichtung (bzw. das Missachten der Vorschriften) kann zu schweren Schäden am Fahrzeug und/oder der Anhängervorrichtung führen.

Es dürfen keine Änderungen oder Umbauten an der Anhängervorrichtung vorgenommen werden! Sie führen zum Erlöschen der Betriebserlaubnis.
Die Anhängervorrichtung dient zum Ziehen von Anhängern, welche mit Zugkugelpkupplungen ausgerüstet sind und zum Betrieb von Lastenträgern welche für die Montage auf der Kupplungskugel zugelassen sind, artfremde Benutzung ist verboten.

ACPS Automotive kann nicht für Fehler zur Verantwortung gezogen werden, die durch falschen oder nicht bestimmungsgemäßen Gebrauch (unter anderem Überlastung) verursacht wurden, entweder durch den Nutzer oder eine Person, für die der Nutzer verantwortlich ist.

Die vom Fahrzeughersteller serienmäßig genehmigten Befestigungspunkte sind eingehalten.

Nationale Richtlinien über die Anbauabnahmen sind zu beachten.
Diese Montage- und Betriebsanleitung ist den Kfz.-Papieren beizufügen.
Bei der Auslieferung wird jedes unserer Produkte mit einem Gewichtskontrollsystem überprüft. Im Falle fehlender Teile können wir der Bitte nach Nachlieferung nur entsprechen, wenn auch der Aufkleber, der die Gewichtskontrolle bestätigt, mit eingesandt wird.

FIN Vetokoukkua käyttäessä aina huomioi ajoneuvon valmistajan ohjeet koskien suurinta sallittua vetopainoa ja suurinta pystysuoraa kuularasitusta, ajoneuvon käyttöohjetta ja WVTA dokumentaatiota. Kysy jälleenmyyjältäsi paljonko autosi suurin sallittu vetopaino on. On kiellettyä ylittää vetokoukkua koskevat rajoitukset.
Ennen vetoa aina varmista toissijainen liitäntä, suojaketju, jotka mahdollistavat perävaunun automaattisen pysähtymisen vetokoukun irtautumisen tapauksessa.

Ääritapauksessa vetokoukun ylikuormitus johtaa vedetyn ajoneuvon, eli perävaunun, asuntovaunun tai polkupyörätelineen irtautumisen. Tämä saattaa aiheuttaa vetoajoneuvossa istuvien ja/tai kanssakulkijoiden vakavaa tai kuolemaan johtavaa loukkaantumista.

ACPS Automotive ei ota vastuuta tuotteen sellaisista vioista, jotka aiheutuvat väärästä tai epäasianmukaisesta käytöstä (muun muassa ylikuormitus) jotka johtuvat käyttäjän tai käyttäjän vastuulla olevan henkilön toimesta.

Määrätyistä standardikiinnityspisteistä ei saa erota.
Myös osien myöntämisen kansalliset direktiivit täytyy noudattaa.

Ennen toimitusta jokainen tuotteemme säädetään painotarkastussysteemin avulla. Puuttuvan osan voimme korvata vain ja ainoastaan tarkastusta todistavaa tarraa vastaan. Takuu kattaa vain uudet vetokoukut ja osat. Käytettyjen, jälleenmyytyjen tuotteiden käyttäminen on KIELLETTY ja hengenvaarallista, josta ACPS Automotive ei ole vastuussa.

F En cas de l'utilisation de la barre à remorquer les instructions du producteur du véhicule concernant le poids maximal remorqué permis et la charge maximale verticale de la boule doivent être suivies. De telles instructions peuvent être l'instruction d'utilisation du producteur du véhicule et la documentation WVTA. Prière de vous renseigner chez le vendeur /distributeur local du véhicule concernant le poids maximal permis que votre voiture peut remorquer. Il est interdit d'excéder les charges données dans les instructions relatives à la barre à remorquer. Avant de remorquer, connecter la connexion auxiliaire, la chaîne de sécurité avec ses points de fixation d'usine en tous cas. La chaîne de sécurité permet l'arrêt automatique de la remorque si la connexion principale se détachait.

Dans un cas extrême, la surcharge de la barre à remorquer peut causer le détachement de l'équipement remorqué c'est-à-dire de la remorque, de la caravane ou du support de bicyclette. La conséquence peut être une blessure grave ou mortelle pour les personnes se trouvant dans le véhicule remorquant et/ou pour les piétons innocents se trouvant auprès du véhicule.

ACPS Automotive ne s'engage à aucune responsabilité pour les défauts éventuels du produit qui sont causés par une utilisation incorrecte ou qui n'est pas conforme à la destination prévue du produit (y compris la surcharge) de la part de soit de l'utilisateur soit d'une personne de laquelle l'utilisateur est responsable.

Il est interdit d'utiliser de points de fixation qui ne sont pas selon les normes.

Il faut suivre les lignes guides nationales relatives à l'approbation des pièces accessoires par des autorités.

Avant leur livraison, tous nos produits sont mis au point à l'aide d'un système contrôlant le poids.

S'il y a des pièces manquantes, nous ne pouvons satisfaire les demandes de livraison ultérieure que si l'étiquette confirmant le contrôle du poids est présentée. La garantie ne s'applique qu'aux nouveaux barres à remorquer et qu'aux nouveaux accessoires. Il est INTERDIT d'utiliser des produits usés, venant de deuxième main qui menacent aussi de mort et pour lesquels ACPS Automotive ne s'engage à aucune responsabilité.

DK Altid henvis Dem til producentens forskrifter om maksimal tilladte koblingsvægt og maksimal vertikale kuglevægt, samt køretøjets brugsanvisning og WVTA dokumentation, når De bruger trækkrogen. Spørg Deres bilforhandler/lokale forhandler om maksimal koblingsvægt, der gælder for Deres køretøj. Værdier tilladt for trækkrog må ikke overstiges. Altid tilslut den sekundære kobling, sikkerhedskæde til dens originale befastelsespunkt(er) før bugsering, sådan at traileren kunne stoppe automatisk i tilfælde af, at trækkuglen kobles af.

I ekstreme tilfælde kan overbelastning af trækkrogen medføre for tidlig afkobling af det bugserede udstyr, f.eks. trailer, kasse, campingvogn eller cykelholder. Som følge kan det også forårsage alvorlige eller dødelige kvæstelser for personer, der opholder sig enten i det bugserende køretøj og/eller uskyldige tilskuere i området på det pågældende tidspunkt.

ACPS Automotive kan ikke holdes ansvarlig for eventuelle fejl i produktet, som opstår som følge af forkert eller anden uhensigtsmæssig brug (inkl. overbelastning) af brugeren eller enhver person, som brugeren er ansvarlig for.

Befæstelsespunkterne, som er angivet som standard, skal overholdes.

Nationale retningslinjer for officiel godkendelse af tilbehør skal også overholdes.

Alle vores produkter er kontrolleret før afsendelse vha. et vægtstyresystem.

I tilfælde af manglende dele kan vi kun acceptere en anmodning om erstatning hvis en sticker foreligger, der attesterer, at vægtkontrol er blevet udført. Garantien gælder kun for nye trækkroge og tilbehør. Brug af brugte trækkroge er forbudt og kan medføre livsfare, som ACPS Automotive ikke kan holdes ansvarlig for.

I Fare sempre riferimento alle istruzioni del costruttore del veicolo, al manuale del veicolo e alla documentazione WVTA, relative al peso rimorchiabile massimo ammissibile e al carico massimo della sfera verticale quando si usa il gancio di traino. Chiedere al produttore del veicolo o al rivenditore locale quant'è il peso massimo trainabile ammesso per il veicolo. Non superare i valori consentiti per il gancio di traino.

Prima di trainare collegare sempre l'attacco secondario, la catena di sicurezza, ai punti d'attacco prefabbricati per rendere possibile l'arresto automatico del rimorchio in caso di sganciamento della sfera di traino.

In casi estremi il sovraccarico del gancio di traino potrebbe comportare il precoce sganciamento del dispositivo trainato, sia che si tratti d'un rimorchio, d'una roulotte o d'un portabiciclette. Di conseguenza ciò potrebbe causare lesioni gravi o mortali alle persone all'interno del veicolo trainante e/o a persone innocenti in transito nella zona in quel momento.

ACPS Automotive non può essere ritenuta responsabile per eventuali difetti del prodotto causati da un uso improprio o diverso da quello della destinazione d'uso (compreso il sovraccarico) da parte dell'utilizzatore o di qualsiasi persona per la quale l'utilizzatore è responsabile.

I punti di fissaggio definiti di serie devono essere rispettati.

Devono essere osservate le normative nazionali sui collaudi degli accessori.

Tutti i nostri prodotti sono controllati al momento della spedizione con un sistema di controllo del peso.

Nel caso di parti mancanti possiamo accettare una richiesta di sostituzione solamente insieme all'etichetta certificante l'avvenuto controllo del peso. La garanzia è valida soltanto per ganci di traino ed accessori nuovi. Il montaggio di ganci usati e di seconda mano è VIETATO e può causare lesioni mortali alle persone, cosa per cui ACPS Automotive non può essere ritenuta responsabile.

N Ved anvendelse av tilhengerfestet skal det tas hensyn til kjøretøyfabrikantens forskrifter og anvisninger nedsatt i kjøretøyets bruksanvisning og WVTA dokumentasjon vedrørende maksimal tauvekt og maksimalt vertikalt kulevekt. Spør fabrikanten / merkeforhandleren om den maksimale tauvekten. Det er forbudt å overskride forskriftene vedrørende tilhengerfestet. Den sekundære tilkoblingen, sikkerhetskjeden, skal alltid tilkobles til de(n) angitte fabrikkpunkt(en)e før anvendelsen av tilhengeren for at traileren kan stoppes i tilfelle hovedkoblingens eventuell løsrivelse.

I ekstreme tilfeller kan overbelastning resultere i at det tauete annlegget, altså trailer, campingvogn eller sykkeltrailer løsrives fra kjøretøyet. Og dette kan føre til alvorlige eller dødlige skader til personer sittende i den tauende bilen og/eller andre uskyldige personer som oppholder seg i nærheten.

ACPS Automotive kan ikke holdes ansvarlig for eventuelle produkfeil som framstår ifølge skjodesløs eller ukyndig bruk (blant annet overbelastning) av brukeren eller an annen person som brukeren er ansvarlig for.

Det skal tas hensyn til festepunktene angitt som standard.

Det skal tas hensyn til nasjonale retningslinjer som gjelder offisiell godkjenning av tilbehør.

Ved transporten er alle våre produkter kontrollert ved hjelp av vektkontroll-systemet.

I tilfelle manglende bestanddeler er erstatningen bare mulig ved framvisning av etiketten som attesterer vektkontrollen. Garantien gjelder bare for nye tilhengerfester og bestanddeler. Anvendelse av annenhåndsprodukter er FORBUDT og kan føre til dødlige personsskader, som ACPS Automotive kan ikke stilles ansvarlig for.

E En caso de utilizar gancho de remolque, hay que observar obligatoriamente las prescripciones del fabricante del vehículo referentes al peso máximo permitido de remolque y a la carga máxima vertical de la bola, tanto como al manual de uso como a la documentación WVT. Pregunte al comerciante de la marca/comerciante local, de que cuánto es el peso remolcable máximo de su auto. Está prohibido traspasar los valores de las prescripciones referentes al gancho de remolque.

Antes de remolcar siempre asegure la conexión secundaria, cadena de seguridad, los cuales hacen posible el paro automático del remolque, en el caso del desprendimiento de la bola de remolque.

Este tipo de sobrecarga en casos extremos puede traer como resultado el desprendimiento del dispositivo remolcado, o sea del carro de remolque, de la caravana, o del portabicicletas. Y esto puede ocasionar lesiones graves o mortales a las personas que están en el vehículo remolcador y/o a las personas inocentes que están en el área.

ACPS Automotivo asume responsabilidad de ningún tipo por error eventual del producto causado por uso incorrecto o por no usarlo a lo que fue destinado (incluido la sobrecarga), tanto por parte del usuario como de cualquiera persona bajo su responsabilidad.

Hay que tener en cuenta las prescripciones de los puntos de fijación estandarizado determinado. Hay que tener en cuenta las directivas nacionales referentes a la autorización oficial de los accesorios

Antes del transporte, controlamos todos nuestros productos en un sistema de control de peso. En el caso de accesorios faltantes, el pedido referente a su reemplazo sólo lo podemos aceptar conjunto con la presentación de la etiqueta adhesiva que certifica el control de peso. La garantía sólo es válida para ganchos de remolque y accesorios nuevos. Está PROHIBIDO y es mortalmente peligroso usar productos usados o de segunda mano, por lo que ACPS Automotive no asume la responsabilidad.

CZ Při použití tažného zařízení se vždy řiďte pokyny výrobce vozidla, návodu k obsluze vozidla a WVTA, týkajících se maximální přípustné hmotnosti taženého nákladu, a maximálního svislého zatížení koule. Informujte se u místního prodejce/výrobce vozidla o maximálních hmotnostech taženého nákladu, které se vztahují k vašemu vozidlu. Nepřekračujte hodnoty povolené pro tažné zařízení. Před tažením přívěsu v každém případě zabezpečte sekundární spojení, bezpečnostní řetěz, které umožní automatické zastavení přívěsu v případě oddělení hlavního spojovacího zařízení.

V extrémních případech přetížení tažného zařízení může vést k oddělení zařízení a uvolnění přívěsu, ať už je to trailer, přívěs, karavan nebo nosič jízdních kol. V důsledku to může také způsobit vážné nebo smrtelné zranění osob ve vozidle a/nebo nevinných kolemjdoucích v této oblasti v té době.

Firma ACPS Automotive nenesie zodpovednosť za žiadnu vadu výrobku, spôsobenou nesprávnym použitím alebo použitím iným než je zamýšlené použitie (včetně přetížení) ze strany uživatele nebo osoby, za kterou je zodpovědný uživatel.

Upevňovací body uvedené ve standardu musí být dodrženy. Také musí být dodrženy národní předpisy týkající se oficiálního schválení příslušenství.

Všechny naše výrobky jsou před expedicí kontrolovány systémem pro kontrolu hmotnosti. V případě chybějících dílů můžeme přijímat žádosti o náhradu pouze po předložení štítku o kontrole hmotnosti. Záruka je platná pouze pro nové tažné zařízení a příslušenství. Používání tažných zařízení z druhé ruky je ZAKÁZÁNO a může způsobit smrtelné zranění, za které ACPS Automotive nelze činit odpovědným.

S Läs alltid instruktionerna från tillverkaren av fordonet, bruksanvisningen av fordonet och WVTA, avseende den maximala tillåtna vikten av släpvagnen och den maximala vertikala belastningen av dragkulan vid användningen av dragkroken. Fråga tillverkaren av fordonet / lokala återförsäljaren om de maximala dragvikterna som gäller för ditt fordon, och som inte överstiger mer värdena, som är tillåtna för dragkroken. Anslut alltid den sekundära kopplingen, säkerhetskedjan, till sin fabrikstillverkade fästpunkt(er) innan bogsering, för att släpvagnen ska stoppas automatiskt i händelse av separationen av huvudkopplingen.

I extrema fall, överbelastningen av dragkroken kan leda till en förtidig frikoppling av den utrustning som bogseras, oavsett om det är en släpvagn, låda, husvagn eller cykelhållare. Som ett resultat av detta, den kan också leda till allvariga eller livshotande skador till person, antingen inom dragfordonet och / eller oskyddiga åskådare, som finns i området vid den tiden.

ACPS Automotive kan inte hållas ansvarig för någon skada på produkten som orsakas av en felaktig användning, eller användningen som är andra än den avsedda användningen (inklusive överbelastning) av användaren eller personen, för vilken användaren är ansvarig.

Fästpunkterna, som anges som standard, måste följas. De nationella riktlinjer för det officiellt godkännandet av tillbehör måste också beaktas.

Alla våra produkter är kontrollerade vid leverans med en viktkontroll-system. I fall av saknade beståndsdelar kan vi endast acceptera en begäran om ersättning med viktkontroll-klistermärke. Garanti gäller endast för nya dragkrokar och tillbehör. Montering av begagnade dragkrokar är förbjudet, och kan leda till livshotande skador till person, där ACPS Automotive inte kan hållas ansvarig.

PL W przypadku korzystania z zaczepu kulistego należy obowiązkowo przestrzegać przepisów producenta dotyczących maksymalnej masy przyczepy oraz maksymalnego pionowego obciążenia zaczepu, jak instrukcja użycia i dokumentacja WVTA. Proszę zapytać dystrybutora/miejscowego sprzedawcy, jaka jest maksymalna masa ciągniona Waszego samochodu. Specyfikacje dla zaczepu kulowego nie mogą być przekroczone.

Przed holowaniem w każdym przypadku należy zapewnić dodatkowe połączenie, łańcuch bezpieczeństwa, który umożliwiają automatyczne zatrzymanie się przyczepy w przypadku oderwania się haka.

W skrajnych przypadkach, przeciążenie zaczepu kulistego może spowodować uwolnienie się sprzętu ciągnionego, a więc przyczepy, przyczepy kempingowej lub uchwytu na rower. Może to spowodować poważne lub śmiertelne obrażenia ciała osób znajdujących się w pojeździe ciągnącym i/lub przebywających w pobliżu przypadkowych przechodniów.

ACPS Automotive nie ponosi odpowiedzialności za ewentualne uszkodzenia produktu, które powstały w wyniku błędnego lub niewłaściwego użytkowania (w tym przeciążenia), spowodowanego przez użytkownika, lub inne osoby, za które użytkownik jest odpowiedzialny.

Od określonych, jako standard punktów mocowania nie należy odbiegać. Należy również przestrzegać krajowych wytycznych oficjalnego zatwierdzenia akcesoriów.

Przed transportem wszystkie nasze produkty regulowane są systemem kontroli wagi. W przypadku braku jakiejś części proszę o uzupełnienie jesteśmy w stanie spełnić wyłącznie po przedstawieniu naklejki zaświadczającej kontrolę wagi. Gwarancja dotyczy jedynie nowego haka i akcesoriów. Zastosowanie używanych, odkupionych akcesoriów jest WZBRONIONA i zagraża życiu, ACPS Automotive nie ponosi za to odpowiedzialności.

H A vonóhorog használata esetén a jármű gyártójának a megengedett maximális vontatott súlyra és a maximális függőleges gömbterhelésre vonatkozó előírásait, mint a jármű használati utsítása és WVTA dokumentációja, kötelezően be kell tartani. Kérdezze meg gépjármű-kereskedőjét/helyi forgalmazóját, mennyi az Ön autója által maximálisan vontatható súly. A vonóhorogra vonatkozó előírásokat tilos túllépti. Vontatás előtt minden esetben biztosítsa a másodlagos kapcsolódást, biztonsági lánc, amik lehetővé teszik a pótkocsi automatikus megállását a vonógömb leválása esetén.

Szélsőséges esetben a vonóhorog túlterhelése a vontatott berendezés, tehát az utánfutó, lakókocsi vagy kerékpártartó elszabadulását eredményezheti. Ez pedig súlyos vagy halálos kimenetelű sérülést okozhat a vontató járműben tartózkodó személyeknek és/vagy a területen tartózkodó vértlen nézelődőknek.

Az ACPS Automotive nem vonható felelősségre a termék olyan esetleges hibáiért, amelyeket helytelen vagy nem rendeltetésszerű használat okozott (többek között túlterhelés), akár a felhasználó, akár olyan személy részéről, akiért a felhasználó felelősséggel tartozik.

A szabványosként meghatározott rögzítési pontoktól eltérni nem lehet. A tartozékok hatósági jóváhagyására vonatkozó nemzeti irányelveket is be kell tartani.

Kiszállítás előtt valamennyi termékünket súlyellenőrző rendszerrel állítjuk be. Hiányzó alkatrész esetén, csak a súlyellenőrzés megtörténtét igazoló matrica ellenében áll módunkban eleget tenni a pótlásra vonatkozó kérésnek. A garancia csak új vonóhorgokra és tartozékokra érvényes. Használt, másodkézből származó termék használata TILOS és életveszélyes, amiért az ACPS Automotive nem vonható felelősségre.

RU В случае пользования фаркопом Вы должны соблюдать инструкции производителя автомобиля в связи с допускаемым максимальным буксируемым грузом и максимальной вертикальной нагрузкой автомобиля, инструкции по эксплуатации а также документацию WVTA. Спросите у местного дилера/распределителя какой максимальный груз можно буксировать Вашим автомобилем. Вы не должны превышать технические характеристики фаркопа.

Перед буксировкой, обязательно присоедините вторичное сцепление, страховочную цепь к заводским точкам, что обеспечит автоматическую остановку прицепа в случае рассоединения главной муфты сцепления.

Крайняя перегрузка прицепа может вызвать его отключение, независимо от того, будет ли это прицеп, коробка, караван или держатель велосипеда. Кроме того, в таких случаях люди, сидящие в автомобиле и/или невинные прохожие, находящиеся в то время вблизи автомобиля могут получить смертельные или серьезные травмы.

ACPS Automotive не несет ответственности за любые дефекты продукта, которые возникли вследствие несоответственного пользования или пользования не по назначению (включая перегрузку) пользователем или любым лицом, за которым пользователь несет ответственность.

Определенные в качестве стандарта точки крепления должны соблюдаться. Государственные руководящие принципы, касающиеся официального утверждения аксессуаров также должны соблюдаться.

После отправки все наши продукты контролируются системой управления веса. В случае недостающих частей мы принимаем запрос о замене только с наклейкой контроля веса.

Гарантия действительна только для новых фаркопов и аксессуаров. Монтаж старых фаркопов запрещен, ибо это может вызвать смертельные травмы, поэтому за это ACPS Automotive не несет ответственности.

NL 037081 MONTAGEHANDLEIDING

1. Meegeleverde onderdelen en bevestigingsmaterialen van de trekhaak verwijderen.
Eventueel aanwezige kit ter plaatse van de bevestigingspunten verwijderen.
2. Demonteer de bumper:
 - demonteer de achterlichtunits: verwijder in de kofferruimte t.p.v. de achterlichtunits de 2 afdekpanelen en de hierachter gelegen 2 kunststof moeren. Verwijder de units.
 - demonteer in beide wielkasten 3 schroeven
 - verwijder de bumper. Indien de auto voorzien is van parkeersensoren maak dan ook de stekker los.
3. Demonteer de binnenbumper. Deze komt te vervallen alsmede het piepschuim deel.
4. Schuif de onderhaak in de chassisbalken.
Monteer 6 bouten M10x40(10.9), incl. veer- en carrosserieringen t.p.v. de gaten "A" (Ø38x10,5x3,5).
Monteer 2 moeren M10, incl. veer- en carrosserieringen t.p.v. de gaten "B" (Ø38x10,5x3,5).
5. Monteer 4 schroeven M10x40 (10.9) in schroefgaten „C”, inclusief de veerplaatjes en de houtplaatjes (Ø30x10,5x2,5). Als deze schroefgaten niet op de juiste manier samenvallen, boor dan de schroefgaten op het chassis verder uit tot een doorsnede van maximaal ø14mm.
6. Zet de trekhaak vast. Hanteer hierbij de aanhaalmomenten zoals aangegeven op pagina 1.
7. Herplaats de onder punt 2 verwijderde onderdelen.
8. Monteer de kogel, afstandsbussen "1" en stekkerdoosplaatsteun "2" t.p.v. de gaten "D" m.b.v. 2 bouten M12x110(10.9), incl. stoverborgmoeren.
9. Monteer t.p.v. gat "E" de stekkerdoosplaat m.b.v. 1 bout M12x25, incl. veerring en moer.
10. Zet de trekhaak vast. Hanteer hierbij de aanhaalmomenten zoals aangegeven op pagina 1.

D 037081 MONTAGEANLEITUNG

1. Die Anhängervorrichtung auspacken und die Befestigungsteile auf Vollständigkeit überprüfen.
Im Bereich der Befestigungspunkte den Unterbodenschutz entfernen.
2. Den Stoßfänger demontieren:
 - die Rücklichter demontieren: im Kofferraum 2 Abdeckplatten der Rücklichter und die darunter befindlichen 2 Kunststoffmuttern entfernen. Die Rücklichter entfernen.
 - im linken und rechten Radschutzkästen 3 Schrauben entfernen
 - den Stoßfänger entfernen. Falls das Fahrzeug Parksensoren hat; den Stecker abziehen.
3. Den Innenstoßfänger demontieren. Der Innenstoßfänger und der Styropor-Teil werden nicht mehr benötigt.
4. Den Querträger im Chassisrahmen schieben.
6 Schrauben M10x40(10.9), Federringe und Karosseriescheiben an den Löchern „B“ montieren (Ø38x10,5x3,5).
2 Muttern M10, Federringe und Karosseriescheiben an den Löchern „B“ montieren (Ø38x10,5x3,5).
5. 4 Schrauben M10x40 (10.9) an die Bohrungen "C" montieren, ebenso die Federringe und Unterlegscheiben (Ø30x10,5x2,5). Sollten diese Bohrungen nicht entsprechend zusammen fallen, sind die Bohrungen am Chassis auf einen Durchmesser von max. 14 mm zu bohren.
6. Die Anhängervorrichtung festziehen. Handhaben Sie hierbei die Anzugsmomente gemäß Seite 1.
7. Alle in Punkt 2 entfernten Teile wieder montieren.
8. Die Kugel, Distanzbuchsen "1" und Steckdosenhalteplattstütze „2" mit 2 Schrauben M12x110(10.9) und selbstsichernden Muttern an den Löchern "D" montieren.
9. Die Steckdosenhalteplatte mit 1 Schraube M12x25, Federring und Mutter an Loch "E" montieren.
10. Die Anhängervorrichtung festziehen. Handhaben Sie hierbei die Anzugsmomente gemäß Seite 1.

GB 037081 FITTING INSTRUCTIONS

1. Unpack the towing bracket and check its contents against the parts list. If necessary, remove the underseal from around the fitting points of the luggage compartment/frame members.
2. Dismount the bumper:
 - dismount the rear light units: remove in the trunk 2 cover plates at the rear light units and the 2 synthetic nuts underneath. Remove the units.
 - dismount 3 screws in both wheel arches.
 - remove the bumper. If the car is provided with parking sensors; loosen the plug.
3. Dismount the inside bumper. The inside bumper and the expanded polystyrene part will no longer be used.
4. Slide the crossbar in the frame members.
Mount 6 M10x40(10.9) bolts, including spring washers and large washers at the holes "A" (Ø38x10,5x3,5).
Mount 2 M10 nuts, including spring washers and large washers at the holes "B" (Ø38x10,5x3,5).
5. Mount 4 M10x40 (10.9) bolts, including spring washers and large washers (Ø30x10,5x2.5), at the holes „C". If these holes do not correspond correctly, drill the holes in the chassis to a maximum of Ø 14 mm.
6. Attach the towbar. Use the tightening tolerances as shown on page 1.
7. Replace all in point 2 removed parts.
8. Mount the ball, distance tubes "1" and socket plate support "2" at the holes "D" using 2 M12x110(10.9) bolts, including lock nuts.
9. Mount the socket plate at the hole "E" using 1 M12x25 bolt, including spring washer and nut.
10. Attach the towbar. Use the tightening tolerances as shown on page 1.

F 037081 DESCRIPTION DU MONTAGE

1. Séparer les différents éléments d'attelage et vérifier le contenu par rapport à la liste de pièces. Si nécessaire, enlever le mastic de protection autour des points de fixation du coffre et des longerons du châssis.
2. Démontez le pare-chocs:
 - démontez les feux arrière: enlever au niveau des feux arrière dans le coffre 2 panneaux de couverture et les 2 écrous plastiques rendus ainsi apparents. Enlever les feux arrière.
 - démontez 3 vis dans le logement de roue gauche et droit
 - enlever le pare-chocs. Si la voiture est équipée avec les détecteurs de stationnement défaire la fiche.
3. Démontez le pare-chocs intérieur. Le pare-chocs intérieur et la partie en mousse de polystyrène ne seront pas réutilisés.
4. Glissez la traverse dans les longerons du châssis.
Monter 6 boulons M10x40(10.9), les rondelles grower et les rondelles de carrosserie au niveau des trous "A" (Ø38x10,5x3,5).
Monter 2 écrous M10, les rondelles grower et les rondelles de carrosserie au niveau des trous "B" (Ø38x10,5x3,5).
5. Monter 4 pièces de vis M10x40 (10.9) aux trous „C”, y compris les rondelles à ressort et les rondelles plates larges (Ø30x10,5x2,5). Si ces trous ne s'alignent pas correctement, percez les trous sur le châssis à maximum ø14mm.
6. Fixer l'attelage. Utiliser les couples de serrage conformément à la page 1.
7. Remonter toutes les parties enlevées au point 2.
8. Monter la boule, les entretoises „1" et le support de prise „2" au niveau des trous "D" à l'aide des 2 boulons M12x110(10.9) et des écrous freins.
9. Monter le support de prise au niveau du trou "E" à l'aide d'un boulon M12x25, d'une rondelle grower et d'un écrou.
10. Fixer l'attelage. Utiliser les couples de serrage conformément à la page 1.

E 037081 INSTRUCCIONES DE MONTAJE

1. Sacar las piezas y el material de sujeción incluidos en el gancho de remolque. Si procede, retirar el pegamento existente en los puntos de sujeción.
2. Desmonte el parachoques:
 - desmonte las lámparas posteriores: quite en el portaequipaje las 2 láminas de cubierta en las lámparas posteriores y las 2 contratuercas de seguridad que están debajo del mismo. Quite las lámparas.
 - desmonte 3 tornillos en ambos pasos de las ruedas.
 - quite el parachoques. Si el auto está equipado con sensores de aparcamiento, afloje el enchufe de conexión.
3. Desmonte el parachoques interior. Al parachoques interior y al accesorio de poliuretano espumizado ya no lo vamos a necesitar más.
4. Deslice el cuerpo del gancho de remolque en las barras del chasis.
Monte 6 tornillos M10x40 (10.9) en los huecos "A", incluyendo las arandelas de fijación y las arandelas grandes también (Ø38x10,5x3,5).
Monte 2 contratuercas M10 a los huecos "B", incluyendo las arandelas de fijación y las arandelas grandes también (Ø38x10,5x3,5).
5. Monte 4 tornillos M10x40 (10.9) a los huecos "C", incluyendo las arandelas de fijación y las arandelas grandes (Ø30x10,5x2,5) también. Si estos huecos no coinciden debidamente, taladre los huecos en el chasis a diámetro de ø14mm como máximo.
6. Fijar el gancho de remolque. Aplicar para eso los pares de apriete según la página 1.
7. Restituya todos los accesorios que quitó en el punto 2.
8. Monte la bola de remolque, los tubos separadores "1" y el soporte de la lámina de soporte del enchufe "2" a los huecos "D" utilizando 2 tornillos M12x110 (10.9), incluyendo las contratuercas de seguridad también.
9. Monte la lámina de soporte del enchufe al hueco "E" utilizando 1 tornillo M12x25, incluyendo la arandela de fijación y la contratuerca también.
10. Fijar el gancho de remolque. Aplicar para eso los pares de apriete según la página 1.

DK 037081 MONTAGEVEJLEDNING

1. Fjern de dele og monteringsmaterialer, der sidder på trækkrogen. Eventuelt kit på fastgørelsespunkterne fjernes.
2. Afmonter kofangeren:
 - afmonter baglygteenhederne: fjern 2 beskyttelsesplader inde i bagagerummet ved baglygteenhederne og de 2 syntetiske møtrikker nedenfor. Fjern baglygteenhederne.
 - afmonter 3 skruer i begge hjulkasser.
 - fjern kofangeren. Har bilen parkeringssensorer, løsn stikproppen.
3. Afmonter inderkofangeren. Inderkofangeren og styropordelen bliver overflødige.
4. Lad tværvangen glide ind i chassisvangerne.
 - Monter 6 bolte M10x40 (10.9) ved hullerne "A" inkl. fjederskiver og karosseriskiver (Ø38x10,5x3,5).
 - Monter 2 møtrikker M10 ved hullerne "B" inkl. fjederskiver og karosseriskiver (Ø38x10,5x3,5).
5. Monter 4 bolte M10x40 (10,9) ved hullerne "C" inkl. fjederskiver og karosseriskiver (Ø30x10,5x2,5). Hvis disse huller ikke stemmer rigtigt overens, bor hullerne på chassisvangen op til max. ø14 mm.
6. Fastgør tværvangen. Følg tilspændingsmomenterne på side 1.
7. Sæt alle dele på plads, som blev fjernet under punkt 2.
8. Monter trækkuglen, afstandsør "1" og stikdåsepladebeslag "2" ved hullerne "D" vha. 2 bolte M12x110 (10.9), inkl. låsemøtrikker.
9. Monter stikdåsepladen ved hul "E" vha. 1 bolt M12x25, inkl. fjederskive og møtrik.
10. Fastgør tværvangen. Følg tilspændingsmomenterne på side 1.

N 037081 MONTERINGSVEILEDNING

1. Fjern vedlagte dele og festemateriell fra tilhengerfestet. Fjern eventuelt kitt som måtte befinne seg på festepunktene.
2. Demonter støtfangeren:
 - demonter de bakre lampene. Fjern de to dekkeplatene ved de bakre lampene i bagasjerommet og de 2 boltene under dem. Fjern de bakre lampene.
 - Demonter 3 bolter fra begge hjulkasser.
 - Fjern støtfangeren. Dersom bilen er utstyrt med parkeringssensorer, løsne på deres kontakter.
3. Demonter støtfangerinnlegget. Støtfangerinnlegget og delen i polistyrolskummet trenger du ikke lenger.
4. Gli tilhengerfestet inn i chassisvangene.
 - Monter 6 stykker M10x40 (10.9) bolter ved hullene „A” samt sprengskiver og store tetningsskiver (Ø38x10,5x3,5).
 - Monter 2 stykker M10 muttere ved hullene „B”, samt sprengskiver og store tetningsskiver (Ø38x10,5x3,5).
5. Monter 4 stykker M10x40 (10.9) bolter ved hullene „C”, samt sprengskiver og store tetningsskiver (Ø30x10,5x2,5). Dersom hullene ikke faller helt sammen, bor gjennom hullene på chassisen til maks. ø14mm.
6. Skru fast tilhengerfestet. Bruk de tiltrekningsmomentene som er oppgitt på side 1.
7. Sett alle delene som ble fjernet under punkt 2 tilbake på plass.
8. Monter kuledelen, avstandsholderrør „1” og kontaktholderens brakett „2” ved hullene „D” ved hjelp av 2 stykker M12x110 (10.9) bolter, samt låsemuttere.
9. Monter kontaktholderen ved hullen „E” ved hjelp av 1 stykke M12x25 bolt, samt en sprengskiver og en mutter.
10. Skru fast tilhengerfestet. Bruk de tiltrekningsmomentene som er oppgitt på side 1.

S 037081 MONTERINGSINSTRUKTION

1. Packa upp monteringsattsan och kontrollera innehållet mot detaljbeskrivning. Om det behövs tag bort underredsmassa runt monteringspunkterna i bagageutrymmet och under bilen.
2. Montera ner stötfångaren:
 - montera ner baklyktorna: ta bort dom 2 täckskivorna, vid baklyktorna, i bagageutrymmet, samt dom 2 syntetiska skruvmutterna, som finns undertill. Ta bort baklyktorna.
 - montera ner dom 3 skruvarna, vid båda hjulhuset.
 - ta bort stötfångaren. Om fordonet har parkeringssensor, lossa då kontakten.
3. Montera ner inlägget av stötfångaren. Inlägget i stötfångaren kommer ej att användas mer.
4. Stick in dragbalken, i chassibalkarna.
Montera dom 6 skruvarna M10x40 (10.9), vid borrhålen „A”, inklusive dom fjädrande underläggen och dom stora underläggen (Ø38x10,5x3,5).
Montera dom 2 skruvmutterna M10, vid borrhålen „B”, inklusive dom fjädrande Underläggen och dom stora underläggen (Ø38x10,5x3,5).
5. Montera dom 4 skruvarna M10x40 (10.9), vid borrhålen „C”, inklusive dom fjädrande underläggen, och dom stora underläggen (Ø30x10,5x2,5). Om dom här borrhålen inte överensstämmer vederbörligt, då borra genom borrhålen, på underredet, med hjälp av bormaskinen, med maximalt ø14mm diameter.
6. Sätt fast dragbalken. Använd åtdragningsmomenten på sidan 1.
7. Placera tillbaka samliga beståndsdelarna, som togs bort vid raden 2.
8. Montera dragkulan, samt distanshylsa „1”, och skivan „2”, som håller kontakt dosan, vid borrhålen „D”, med hjälp av dom 2 skruvarna M12x110 (10.9), inklusive säkerhetsmutterna
9. Montera skivan, som håller kontakt dosan vid borrhålet „E”, med hjälp av skruv M12x25, inklusive det fjädrande underlägget och skruvmutter.
10. Sätt fast dragbalken. Använd åtdragningsmomenten på sidan 1.

FIN 037081 ASENNUSOHJEET

1. Pura vetokoukku pakkauksesta ja tarkista listasta, että kaikki asennuksessa tarvittavat osat löytyvät. Jos tarpeellista, poista alustansuojaus kiinnityskohdista.
2. Irrota puskuri:
 - irrota takavalot: irrota 2 peitelevyä tavaratilasta takavalojen luota ja sen alta löytyvät 2 muovimutteria. Irrota lamput.
 - irrota 3 ruuvia molemmilta pyöränkaarilta
 - irrota puskuri. Jos auto on varustettu pysäköintitutkilla, löysää pistoke.
3. Irrota sisäpuskuri. Sisäpuskuria ja vaahtopolystyroliosaa ei enää tarvita.
4. Sujauta vetokoukku alustatankoihin.
Asenna 6 kpl M10x40 ruuveja (lujuusluokka 10.9) reikiin „A”, mukaan lukien jousialuslevyt ja puualuslevyt (Ø38x10,5x3,5).
Asenna 2 kpl M10 ruuveja reikiin „B”, mukaan lukien jousialuslevyt ja puualuslevyt (Ø38x10,5x3,5).
5. Asenna 4 kpl M10x40 ruuveja (lujuusluokka 10.9) reikiin „C”, mukaan lukien jousialuslevyt ja puualuslevyt (Ø30x10,5x2,5). Mikäli nämä reiät eivät täsmää sopivasti, poraa reiät alustatangolla halkaisijoiltaan enintään ø14mm:siksi.
6. Kiinnitä vetokoukku. Käytä sivulla 1 ilmoitettua kiristysmomenttia.
7. Asenna kaikki kohdassa 2 poistetut osat paikalleen.
8. Asenna vetokuula, välipidikkeet „1” ja pistokkeenpitolevyn pidike „2” reikiin „D” käyttäen 2 kpl M12x110 ruuveja (lujuusluokka 10.9), mukaan lukien turvamutterit.
9. Asenna pistokkeenpitolevy reikään „E” käyttäen 1 kpl M12x25 ruuveja, mukaan lukien jousialuslevy ja mutteri.
10. Kiinnitä vetokoukku. Käytä sivulla 1 ilmoitettua kiristysmomenttia.

① 037081 ISTRUZIONI DI MONTAGGIO

1. Aprire l'imballaggio della struttura di traino e controllare il contenuto a fronte dell'elenco componenti. Se necessario, rimuovere il mastice di protezione intorno ai punti di fissaggio.
2. Smontare il paraurti:
 - smontare i fanali posteriori: nel bagagliaio rimuovere i 2 coperchi dei fanali ed i 2 dadi sintetici sottostanti. Togliere i fanali.
 - smontare 3 viti in entrambi i parafranghi.
 - togliere il paraurti. Se la vettura è equipaggiata con i sensori di parcheggio, staccare il connettore.
3. Smontare il paraurti interno che, insieme all'elemento in polistirolo espanso, non sarà più utilizzato.
4. Inserire la traversa nel telaio.
Montare 6 bulloni M10x40(10.9) con rondelle elastiche e rondelle larghe nei fori "A" (Ø38x10,5x3,5).
Montare 2 dadi M10, rondelle elastiche e rondelle larghe nei fori "B" (Ø38x10,5x3,5).
5. Montare 4 bulloni M10x40 (10.9) nei fori „C”, comprese anche le rondelle con molla e le rondelle larghe (Ø30x10,5x2,5). Se questi fori non coincidono esattamente, perforare i fori sull'asse con un diametro massimo di 14mm.
6. Fissare la struttura di traino serrando i bulloni alle coppie di serraggio indicata a pagina 1.
7. Rimontare tutti i pezzi precedentemente smontati nel punto 2.
8. Montare la sfera, distanzieri "1" e supporto presa "2" ai fori "D" con 2 bulloni M12x110(10.9) e dadi autobloccanti.
9. Montare il supporto presa al foro "E" con 1 bullone M12x25, rondella elastica e dado.
10. Fissare la struttura di traino serrando i bulloni alle coppie di serraggio indicata a pagina 1.

② 037081 NÁVOD K MONTÁŽI

1. Podle přiloženého seznamu zkontrolovat jednotlivé součásti tažného zařízení. pokud je to nezbytné, odstranit ze styčných bodů v zavazadlovém prostoru ochranný prostředek.
2. Odmontujte nárazník:
 - odmontujte zadní světla: odstranit v zavazadlovém prostoru 2 krycí desky u zadních světel a 2 matice z umělé hmoty, nacházející se pod nimi. Odstraňte zadní světla.
 - odmontujte 3 šrouby na obou podběžích.
 - odstraňte nárazník. Pokud je vůz vybaven parkovacími senzory, povolte zástrčku pro připojení.
3. Odmontujte vnitřní nárazník. Vnitřní nárazník a díl z expandovaného polystyrenu již nebude v budoucnu potřebovat.
4. Zasuňte tažný rám do podvozkového rámu.
Namontujte 6 šroubů M10x40 (10.9) včetně pružných podložek a karosářských podložek u otvorů „A” (Ø38x10,5x3,5).
Namontujte 2 matice M10 včetně pružných podložek a karosářských podložek u otvorů „B”(Ø38x10,5x3,5).
5. Namontujte 4 db šrouby M10x40 (10.9), včetně pružných podložek a karosářských podložek (Ø30x10,5x2,5) u otvorů „C”. Pokud tyto otvory náležitě nespádají v jedno, pak otvory v podvozku vyvrtejte na max. ø14mm.
6. Namontujte tažné zařízení. Použijte utahovací momenty uvedené na straně 1.
7. Nasadte nazpět všechny díly odstraněné v bodě (2).
8. Namontujte tažný čep, distanční podložku „1” a desku držící zásuvku „2” k otvorům „D”, použijte k tomu 2 šrouby M12x110 (10.9), včetně pojistných matic.
9. Namontujte desku držící elektrickou zásuvku k otvoru „E” použijte k tomu 1 šroub M12x25, včetně pružné podložky a matice.
10. Namontujte tažné zařízení. Použijte utahovací momenty uvedené na straně 1.

PL 037081 INSTRUKCJA MONTAŻU

1. Należy rozpakować statyw holowniczy i sprawdzić jego zawartość, porównując z wykazem części. W razie potrzeby należy usunąć osłonę podwozia w okolicy punktów umocowania osłony bagażnika/podwozia.
2. Należy zdemontować zderzak:
 - zdemontować tylne lampy: usunąć w bagażniku 2 płyty pokrywowe przy tylnych lampach i znajdujące się pod nimi 2 plastikowe nakrętki. Zdjąć lampy.
 - zdemontować 3 śruby z obu nadkoli.
 - należy zdemontować zderzak. Jeśli samochód posiada czujniki parkowania, należy poluzować łącze.
3. Należy zdemontować wkładkę zderzaka. Wkładka zderzaka i element z polistyrolu piankowego nie będzie już potrzebna.
4. Blok haka holowniczego należy wsunąć w belki podwozia.
Należy zamontować 6 śrub M10x40 (10.9) do otworów „A”, wraz z podkładkami sprężystymi i podkładkami stosowanymi do drewna (Ø38x10,5x3,5).
Należy zamontować 2 nakrętki M10 do otworów „B” wraz z podkładkami sprężystymi i podkładkami stosowanymi do drewna (Ø38x10,5x3,5).
5. Należy zamontować 4 śruby M10x40-es(10.9) do otworów „C” wraz z podkładkami sprężystymi i podkładkami stosowanymi do drewna (Ø30x10,5x2,5). Jeśli otwory nie pokrywają się odpowiednio, należy rozwiąć otwory w podwoziu do średnicy maksimum ø14mm.
6. Należy umocować drążek holowniczy. Należy stosować momenty wyszczególnione na stronie 1.
7. Należy zamontować z powrotem wszystkie części usunięte w punkcie 2.
8. Należy zamontować zaczep kulisty, rurki dystansowe nr „1” i wspornik płyty z gniazdem wtykowym do otworów „D” za pomocą 2 śrub M12x110 (10.9) wraz z nakrętkami zabezpieczającymi.
9. Należy zamontować płytę z gniazdem wtykowym do otworu „E” za pomocą 1 śruby M12x25, wraz z podkładką sprężystą i nakrętką.
10. Należy umocować drążek holowniczy. Należy stosować momenty wyszczególnione na stronie 1.

H 037081 SZERELÉSI ÚTMUTATÓ

1. Csomagolja ki a vonóhorgot és ellenőrizze a tartalmát, összevetve az alkatrészlistával.
Szükség esetén távolítsa el az alsó tömitést a vonóhorog rögzítési pontjairól.
2. Szerelje le a lökhárítót:
 - szerelje le a hátsólámpákat: távolítsa el a csomagtartóban a 2 takarólemezt a hátsólámpáknál és az alatta található 2 műanyag csavaranyát. Távolítsa el a lámpákat.
 - szereljen le 3 csavart mindkét kerékíven.
 - távolítsa el a lökhárítót. Ha az autó fel van szerelve parkolóradarokkal, lazítsa meg a csatlakozódugót.
3. Szerelje le a lökhárítóbetéteket. A lökhárítóbetétre és a habosított polisztirol alkatrészre már nem lesz szükség.
4. Csúsztassa a vonóhorogtestet az alvázgerendákba.
Szereljen fel 6 db M10x40-es (10.9) csavart az „A” furatokhoz, beleértve a rugós alátéteket és fakötésű alátéteket is (Ø38x10,5x3,5).
Szereljen fel 2 db M10-es csavaranyát a „B” furatokhoz, beleértve a rugós alátéteket és fakötésű alátéteket is (Ø38x10,5x3,5).
5. Szereljen fel 4 db M10x40-es(10.9) csavart a „C” furatokhoz, beleértve a rugós alátéteket és fakötésű alátéteket (Ø30x10,5x2,5) is. Ha ezek a furatok nem esnek egybe megfelelően, fúrja ki a furatokat az alvázon maximum ø14mm-es átmérőjűre.
6. Húzza fixre a vonóhorog testet. Használja az 1. oldalon feltüntetett meghúzó nyomatékokat.
7. Szerelje vissza (2) pont szerint eltávolított összes alkatrészt.
8. Szerelje fel a vonógömböt, az „1”-es távtartó csöveket és a „2”-es dugaljtartó lemez tartóját a „D” furatokhoz 2 db M12x110-es (10.9) csavart használva, beleértve a biztosítóanyákat is.
9. Szerelje fel a dugaljtartó lemezt az „E” furathoz 1 db M12x25-ös csavart használva, beleértve a rugós alátétet és csavaranyát is.
10. Húzza fixre a vonóhorog testet. Használja az 1. oldalon feltüntetett meghúzó nyomatékokat.