

Part number: 038161

Type number: 038161

Instrukcja montażu  
Порядок установки

## Kia Pro-Ceed (HB)

⌘ 03/2013 →

Instruction de montage  
Montagehandleiding

## Kia Ceed (HB)

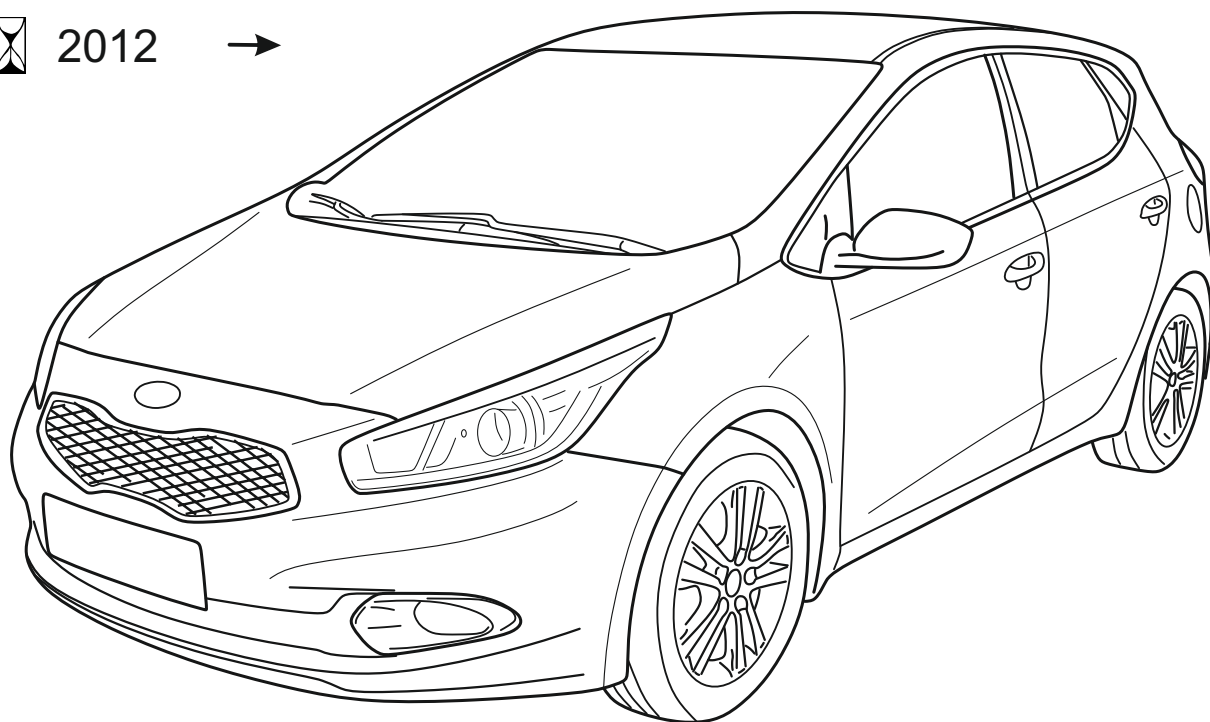
⌘ 2012 →

Montagevejledning  
Instrucciones de montaje

Monteringshandleiding  
Návod k montáži

Istruzioni di montaggio  
Monteringsveiledning

Montageanleitung  
Szerelési utasítás



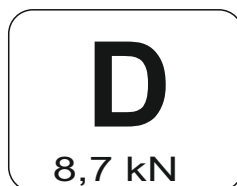
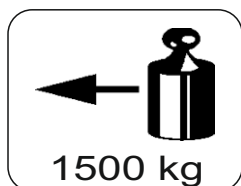
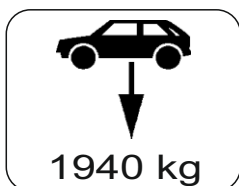
Date: 11-03-2021

Version: 03

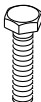

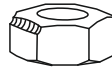


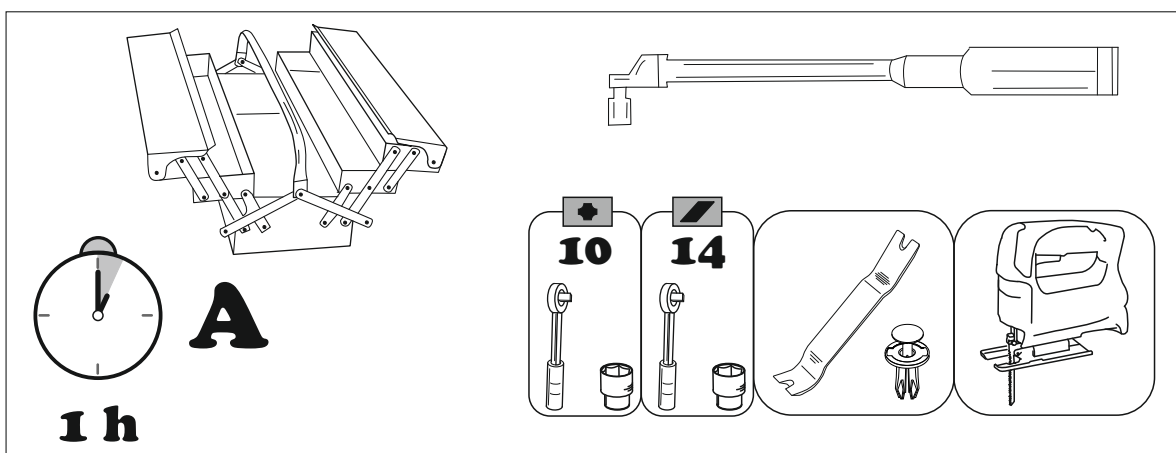
EC/94/20  
homologation

**e7 00-0329**

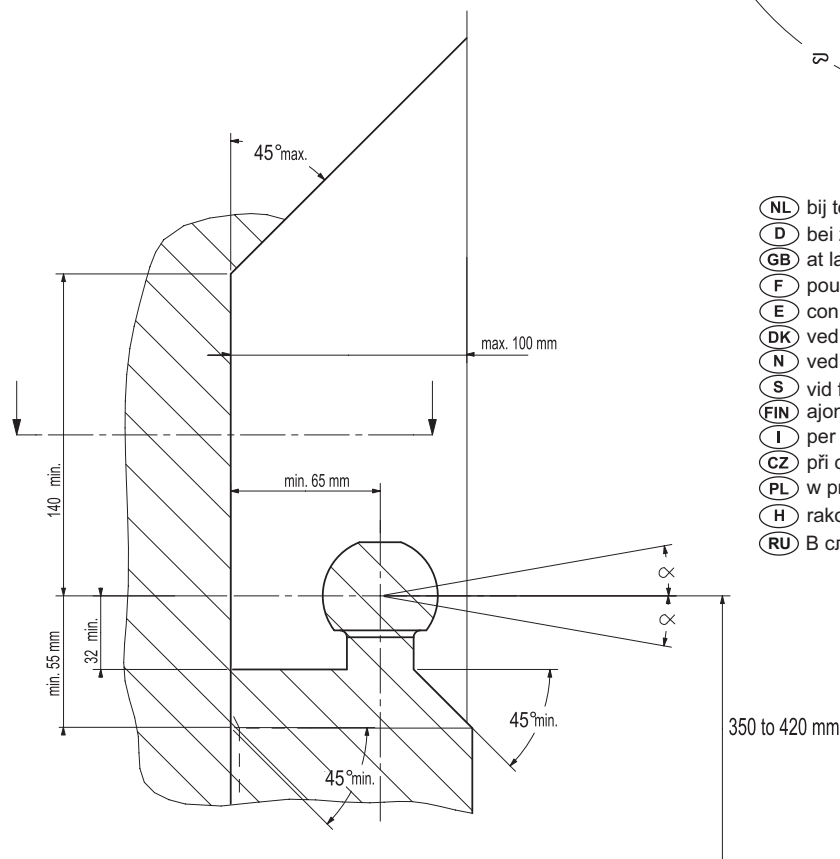
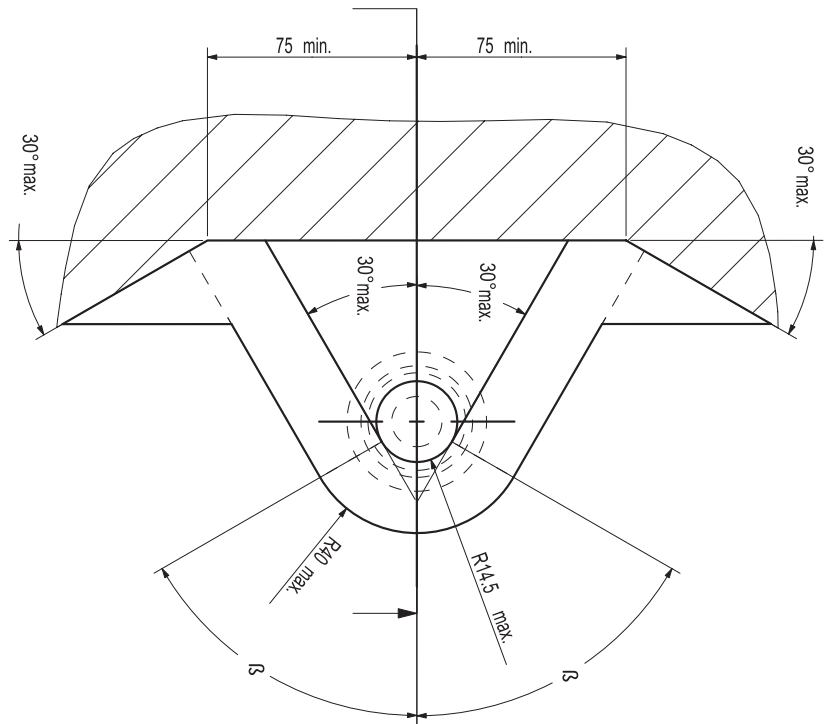


$$D = \frac{\text{MAX KG} \times \text{MAX KG}}{\text{MAX KG} + \text{MAX KG}} \times 0,00981 \leq 8,7 \text{ kN}$$

				
	8.8	10.9	8.8	10.9
M6	9,5 Nm	14 Nm		
M8	23 Nm	34 Nm		
M10	46 Nm	68 Nm		
M12	79 Nm	117 Nm		
M12x100/110				100 Nm
M14	125 Nm	185 Nm		
M16	195 Nm	280 Nm		
M10x1,25	49 Nm	72 Nm		
M12x1,25	87 Nm	125 Nm		
M12x1,5	83 Nm	122 Nm		



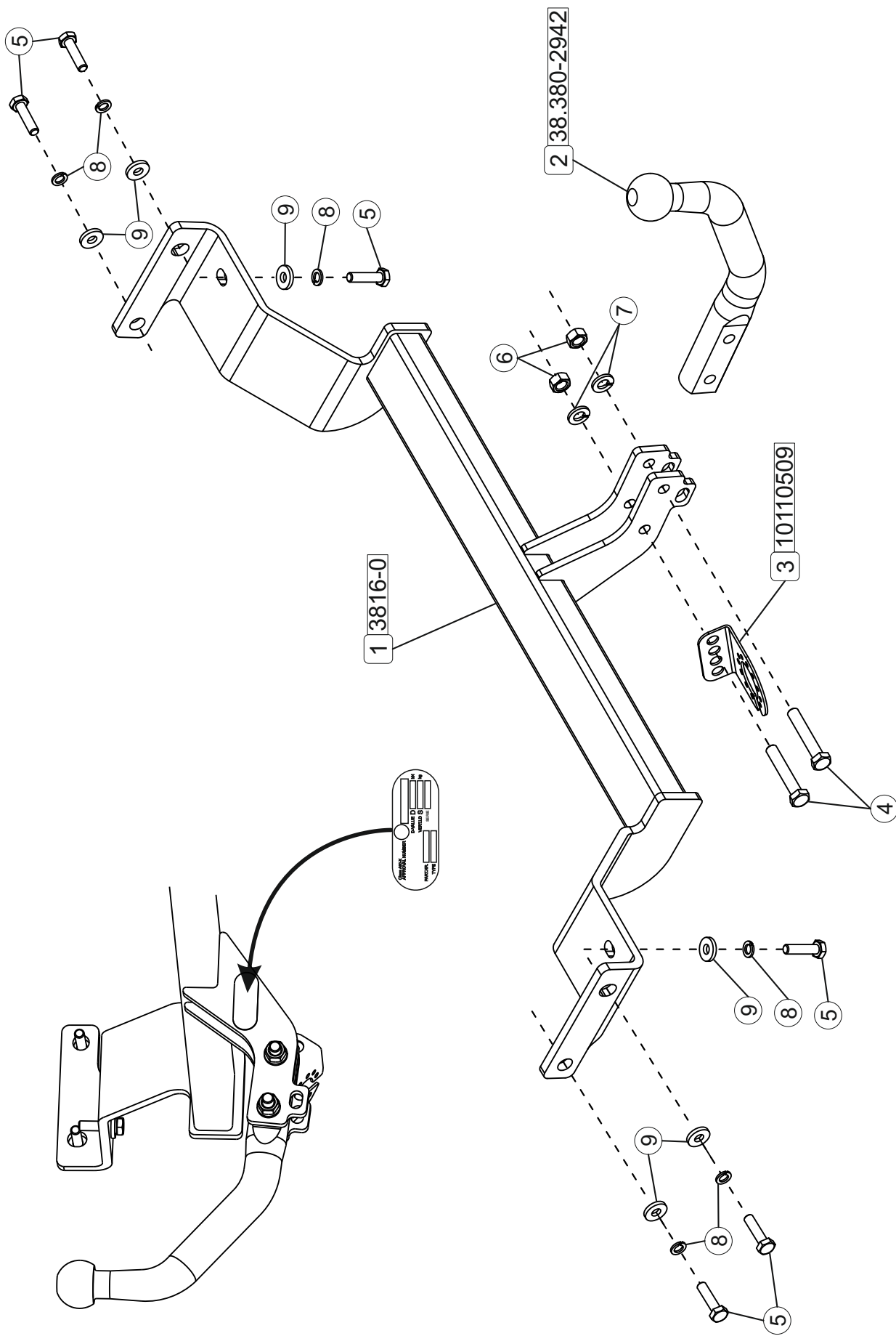
- (NL) De tussenruimte conform supplement VII, afbeelding 30 van de richtlijn 94/20/EG moet in acht worden genomen.
- (D) Der Freiraum nach Anhang VII, Abbildung 30 der Richtlinie 94/20/EG ist zu gewährleisten.
- (GB) The clearance specified in appendix VII, diagram 30 of guideline 94/20/EC must be guaranteed.
- (F) La zone de dégagement doit être garantie conformément à l'annexe VII, illustration 30 de la directive 94/20/CE.
- (E) Debe garantizarse el espacio libre, conforme al anexo VII, figura 30 de la directiva comunitaria CE/94/20.
- (DK) Frirummet skal overholdes iht. bilag VII, fig. 30 i direktiv 94/20/EU.
- (N) Frirommet etter tillegg VII, figur 30 i direktiv 94/20/EEC skal overholdes.
- (S) Spelrummet enligt bilaga VII, figur 30 i riktlinje 94/20/EG skall garanteras.
- (FIN) Vapaa tila on taattava direktiivin 94/20/EY liitteen VII, kuvan 30 mukaisesti.
- (I) Deve essere garantito lo spazio libero secondo l'allegato VII, figura 30 della direttiva 94/20/CE.
- (CZ) Volný prostor ve smyslu Přílohy VII, obr. 30 Směrnice č. 94/20/ES musí být zaručen.
- (PL) Należy zagwarantować wolną wysokość określoną na rysunku nr 30 dyrektywy 94/20/WE zawartej w załączniku nr VII.
- (H) A 94/20/EK irányelv VII. mellékletében, a 30. ábrán a vonógömb elhelyezése számára előírt szabad tér-adatakat biztosítani kell.
- (RU) Необходимо обеспечить данные свободного пространства, предписанные для размещения тягового шарика в приложении VII. директивы 94/20/EC.



- (NL) bij toelaatbaar totaal gewicht van het voertuig
- (D) bei zulässigem Gesamtgewicht des Fahrzeuges
- (GB) at laden weight of the vehicle
- (F) pour poids total en charge autorisé du véhicule
- (E) con peso total autorizado del vehículo
- (DK) ved tilladt samlet vægt for køretøjet
- (N) ved kjøretøyets tillatte totalvekt
- (S) vid fordonets tillåtna totalvikt
- (FIN) ajoneuvon suurimmalla sallitulla kokonaispainolla
- (I) per un peso complessivo ammesso del veicolo
- (CZ) při celkové přípustné hmotnosti vozidla
- (PL) w przypadku największej dozwolonej masy całkowitej
- (H) rakományal terhelt járműsúly esetén.
- (RU) В случае нагруженного автомобиля.

		<h1>038161/K</h1>				
4		M12x70	DIN 931	8.8	2x	79 Nm
5		M10x1,25x40	DIN 961	8.8	6x	46 Nm
6		M12	DIN 934	8	2x	79 Nm
7		M12	DIN 127		2x	
8		M10	DIN 127		6x	
9		Ø 25x10,5x4			6x	

1		1x
2		1x
3		1x



- NL** Voor het gebruik van deze trekhaak zijn de specificaties van de voertuigfabrikant met betrekking tot het maximale trekgewicht en de kogeldruk bindend. Raadpleeg Uw dealer voor het maximale trekgewicht wat Uw auto mag trekken, hierbij mogen de specificaties van deze trekhaak niet overschreden worden.

Overbelasting (overschrijding van de specificaties) van deze trekhaak kan leiden tot ernstige schade aan het voertuig en/of een breuk van de trekhaak.

In het uiterste geval kan een dergelijk overbelasting leiden tot het losraken van de rijdende aanhanger, caravan of fietsendrager. Dit kan vervolgens op zijn beurt mogelijk een zwaar of dodelijk letsel toebrengen aan personen in de directe omgeving van de aanhanger, caravan of fietsendrager.

ACPS Automotive kan niet aansprakelijk worden gesteld voor enig gebrek in het product zoals veroorzaakt door de schuld of door welk onoordeelkundig gebruik (o.a. overbelasting) ook van de gebruiker of een persoon voor wie hij aansprakelijk is (sect. 185, art. 2 N.B.W.).

**Formule t.b.v. bepaling van de D-waarde:**

$$\frac{\text{max. aanhangwagengewicht (kg)} \times \text{max. voertuiggewicht (kg)}}{\text{max. aanhangwagengewicht (kg)} + \text{max. voertuiggewicht (kg)}} \times \frac{9,81}{1000} = D \text{ (kN)}$$

De door de voertuigfabrikant standaard toegestane bevestigingspunten zijn aangehouden.

Nationale richtlijnen betreffende de montagegoedkeuring moeten in acht worden genomen.

Deze montage- en gebruikshandleiding dient aan de voertuigdocumenten te worden toegevoegd.

Al onze producten worden gecontroleerd op compleetheid middels een weegcontrole systeem.

Reclamaties met betrekking tot ontbrekende delen kunnen alleen geaccepteerd worden indien deze gewichtscontrole sticker kan worden getoond.

Het is noodzakelijk om na ca. 1000 km gebruik de boutverbindingen na te trekken (volgens gegeven aanhaalmomenten).

- D** Im Falle der Benutzung einer Anhängervorrichtung sind die Vorschriften des Herstellers bezüglich der erlaubten maximalen Zuglast und der maximalen senkrechten Kugelbelastung unbedingt einzuhalten. Fragen Sie Ihren Fahrzeughersteller/lokalen Händler, wie groß die maximale Zuglast Ihres Autos ist. Es ist verboten, die Vorschriften bezüglich der Anhängervorrichtung zu übertreten.

Die Überlastung der Anhängervorrichtung (bzw. das Missachten der Vorschriften) kann zu schweren Schädigungen des Fahrzeugs und/oder der Anhängervorrichtung führen.

Eine solche Überlastung kann im Extremfall das Losreißen der gezogenen Einrichtung, also des Anhängers, des Wohnwagens oder der Fahrradhalterung zur Folge haben. Dieses kann wiederum zu schweren oder tödlichen Verletzungen der sich im ziehenden Fahrzeug befindlichen Personen und/oder sich auf dem Gelände aufhaltenden Unschuldigen führen.

ACPS Automotive kann nicht für solche eventuellen Fehler des Produkts zur Verantwortung gezogen werden, die durch falschen oder nicht bestimmungsgemäßen Gebrauch (unter anderem Überlastung) verursacht wurden, entweder durch den Nutzer oder eine Person, für die der Nutzer verantwortlich ist (Artikel 185, Absatz 2 N.B.W.).

**Formel für D-Wert Ermittlung:**

$$\frac{\text{Max. Anhängelast (kg)} \times \text{Zul. Kfz.-Gesamtgewicht(kg)}}{\text{Max. Anhängelast (kg)} + \text{Zul. Kfz.-Gesamtgewicht(kg)}} \times \frac{9,81}{1000} = D \text{ (kN)}$$

Die vom Fahrzeughersteller serienmäßig genehmigten Befestigungspunkte sind eingehalten.

Nationale Richtlinien über die Anbauabnahmen sind zu beachten.

Diese Montage- und Betriebsanleitung ist den Kfz.-Papieren beizufügen.

Bei der Auslieferung wird jedes unserer Produkte mit einem Gewichtskontrollsystem überprüft. Im Falle fehlender Teile können wir der Bitte nach Nachlieferung nur entsprechen, wenn auch der Aufkleber, der die Gewichtskontrolle bestätigt, mit eingesandt wird.

Nach ca. 1000 km die Bolzenverbindungen, wie angegeben, nachziehen.

- GB** Always refer to the instructions of the vehicle manufacturer relating to the maximum Permissible towing weight and the maximum vertical ball loading when using the towbar. Ask your vehicle manufacturer / local dealer about maximum towing weights that apply to your vehicle and do not exceed values permitted for the towbar.

Overloading of the towbar (i.e. non-observance of instructions) may lead to severe damage to either the vehicle and/or the towbar itself.

In extreme cases overloading the towbar could result in the premature decoupling of the equipment being towed, whether that be a trailer, box, caravan or bicycle carrier. As a result this could also cause severe or fatal injuries to persons either within the towing vehicle and/or innocent bystanders in the area at that time.

ACPS Automotive may not be held responsible for any defect of the product caused by improper use or use other than the intended use (including overloading) by the user or any person for whom the user is responsible (Article 185(2) of N.B.W.).

**Formula for D-Value:**

$$\frac{\text{Max. trailerweight (kg)} \times \text{Max. permissible weight towing vehicle (kg)}}{\text{Max. trailerweight (kg)} + \text{Max. permissible weight towing vehicle (kg)}} \times \frac{9,81}{1000} = D \text{ (kN)}$$

The fixing points specified as standard must be observed.

National guidelines concerning official approval of accessories must be observed.

These installation and operating instructions must be enclosed with the vehicle papers.

All our products are controlled upon dispatch with a weight control system.

In the case of missing parts we can only accept a request of replacement with the weight control sticker.

After about 1000 km use, re-tighten the bolts and nuts to the specified torque.

- F** Pour l'utilisation de l'attelage les instructions du constructeur du véhicule concernant le poids tracté maximum et la charge verticale maximale de la boule de l'attelage doivent être observées obligatoirement. Demander au vendeur / distributeur local du véhicule quel est le poids maximal tractable par votre véhicule et il est également interdit d'excéder les valeurs admissibles par l'attelage.

La surcharge de l'attelage (c'est-à-dire l'inobservation des règles) peut endommager sérieusement le véhicule et/ou l'attelage.

La conséquence d'une telle surcharge pourrait être la libération inattendue de l'équipement tracté, donc de la remorque ou du support de bicyclette. Une telle libération inattendue peut causer des blessures graves ou des blessures mortelles aux personnes se trouvant dans le véhicule tracteur et/ou aux passants innocents se trouvant sur les lieux.

ACPS Automotive ne saurait être retenu responsable de dommages causés par un usage incorrect ou par un usage différent de celui prévu (par exemple la surcharge), que ce soit par l'utilisateur lui-même ou par tout autre personne dont l'utilisateur est responsable (Point 2 de l'Article 185 de N.B.W.).

**Formule pour le calcul de la valeur D:**

$$\frac{\text{Poids max. de remorque (kg)} \times \text{Max. poids permissible du véhicule tracteur (kg)}}{\text{Poids max. de remorque (kg)} + \text{Max. poids permissible du véhicule tracteur (kg)}} \times \frac{9,81}{1000} = D \text{ (kN)}$$

Les points de fixations définis comme homologués doivent être observés.

Les recommandations nationales concernant l'approbation officielle des accessoires doivent être prises en considération.

Ces instructions de montage et d'opération doivent être jointes aux documents du véhicule.

Lors de la livraison, nous contrôlons tous nos produits par pesage de l'attelage.

Dans le cas de pièce manquante, nous ne pouvons accepter une demande de supplément qu'avec l'étiquette certifiant le contrôle du poids.

Après 1000 km de traction, resserrer toute la boulonnerie aux couples prescrits.

- E** En caso de utilizar gancho de remolque, hay que observar obligatoriamente las prescripciones del fabricante del vehículo referentes al peso máximo permitido de remolque y la carga máxima vertical de la bola. Pregunte al comerciante de la marca/comerciante local de que cuánto es el peso remolcable máximo de su auto y no traspase los valores permitidos en las prescripciones referentes al gancho de remolque.

La sobrecarga del gancho de remolque (o sea la violación de las prescripciones) puede conllevar a un daño grave del vehículo y/o del gancho de remolque.

Este tipo de sobrecarga en casos extremos puede traer como resultado el desprendimiento del dispositivo remolcado, o sea del carro de remolque, de la caravana, o del portabicicletas. Y esto puede ocasionar lesiones graves o mortales a las personas que están en el vehículo remolcador y/o a las personas inocentes que están en el área.

ACPS Automotive no asume responsabilidad de ningún tipo por error eventual del producto causado por uso incorrecto o por no usarlo a lo que fue destinado (incluido la sobrecarga), tanto por parte del usuario como de cualquiera persona bajo su responsabilidad (párrafo 2 del artículo 185 del N.B.W.).

#### **Fórmula para el cálculo del valor D:**

$$\frac{\text{Peso máximo del coche del remolque (Kg)} \times \text{Peso máximo permitido del vehículo remolcador (Kg)}}{\text{Peso máximo del coche del remolque (Kg)} + \text{Peso máximo permitido del vehículo remolcador (Kg)}} \times \frac{9,81}{1000} = D \text{ (kN)}$$

Hay que tener en cuenta las prescripciones de los puntos de fijación estandarizado determinado.

Hay que tener en cuenta las directivas nacionales referentes a la autorización oficial de los accesorios.

A las instrucciones de instalación y de funcionamiento hay que adjuntarlo a los papeles del vehículo.

En el transporte controlamos todos nuestros productos en un sistema de control de peso.

En el caso de accesorios faltantes el pedido referente a su reemplazo sólo lo podemos aceptar conjunto con la presentación de la etiqueta adhesiva certificante del control de peso.

Cada 1000 km de uso es necesario comprobar las conexiones del perno (según los pares de apriete dados).

**DK**

Producentens forskrifter om maksimal tilladt trækvægt og maksimal vertikal belastning skal overholdes. Spørg bilproducenten/den lokale forhandler om den maksimale trækvægt, der gælder for Deres køretøj. De tilladte værdier for anhængertrækket må ikke overskrides.”

Overbelastning af trækkrogen (dvs. ikke-overholdelse af instruktionerne) kan føre til alvorlige skader på enten køretøjet og/eller selve trækkrogen.

I ekstreme tilfælde kan overbelastning af trækkrogen medføre for tidlig afkobling af det bugserede udstyr, f.eks. trailer, kasse, campingvogn eller cykelholder. Dette kan også forårsage alvorlige eller dødelige kvæstelser for personer, der opholder sig enten i det bugserende køretøj og/eller uskyldige tilskuere i området på det pågældende tidspunkt.

ACPS Automotive kan ikke holdes ansvarlig for eventuelle fejl i produktet, der opstår som følge af forkert eller anden uhensigtsmæssig brug (inkl. overbelastning) af brugeren eller enhver person, som brugeren er ansvarlig for (artikel 185 (2) i NBW

#### **Formel for beregning af D-værdien:**

$$\frac{\text{Max. anhængervægt (kg)} \times \text{max. tilladte vægt af trækkøretøjet (kg)}}{\text{Max. anhængervægt (kg)} + \text{max. tilladte vægt af trækkøretøjet (kg)}} \times \frac{9,81}{1000} = D \text{ (kN)}$$

De som standard angivne fastgørelsespunkter skal overholdes.

De officielle nationale retningslinier vedr. tilladelser skal overholdes.

Disse monterings- og driftsinstruktioner skal vedlægges køretøjets officielle dokumenter.

Ved afsendelse kontrollerer vi alle vores produkter med vægtkontrolsystem. Rekvirering af manglende reservedele kan kun accepteres ved fremvisning af kontrolsedlen fra vægtkontrolsystemet.

Det er nødvendigt at efterspænde møtrikkerne efter ca. 1000 km.



- N** Ved anvendelse av tilhengerfestet skal det tas hensyn til kjøretøyfabrikantens forskrifter vedrørende maksimal tauvekt og maksimalt vertikalt kulevekt. Spør fabrikanten / merkeforhandleren om den maksimale tauvekten. Det er forbudt å overskride forskriftene vedrørende tilhengerfestet.

Overbelastning av tilhengervektet (eller forsømming av forskriftene) kan føre til alvorlige skader av kjøretøyet og/eller tilhengerfestet.

I ekstreme tilfeller kan overbelastning resultere i at det tauete anlegget, altså trailer, campinvogn eller sykkeltrailer løsriver fra kjøretøyet. Og dette kan føre til alvorlige eller dødlige skader til personer sittende i den tauende bilen og/eller andre uskyldige personer som oppholder seg i nærheten.

ACPS Automotive kan ikke holdes ansvarlig for eventuelle produkfeil som framstår ifølge uriktig bruk (blant annet overbelastning) av brukeren eller en annen person som brukeren er ansvarlig for (artikkel 185 (2) i N.B.W.).

**Formel for D-verdien:**

$$\frac{\text{Maks tilhengervekt (kg)} \times \text{Maks. tillatt vekt for slepebilen (kg)}}{\text{Maks tilhengervekt (kg)} + \text{Maks. tillatt vekt for slepebilen (kg)}} \times \frac{9,81}{1000} = D \text{ (kN)}$$

Det skal tas hensyn til festepunktene angitt som standard.

Det skal tas hensyn til nasjonale retningslinjer som gjelder offisiell godkjenning av tilbehør.

Disse monterings- og driftsveiledninger skal vedlegges kjøretøyet dokumentasjon.

Ved transporten er alle våre produkter kontrollert ved hjelp av vektkontroll-systemet.

I tilfelle manglende bestanddeler er erstatningen bare mulig ved framvisning av etiketten som attesterer vektkontrollen.

Det er nødvendig å etterstramme alle bolter etter ca. 1000 km (i henhold til de oppgitte tiltrekningsmomentene).

- S** Kontrollera alltid anvisningarna av fordonets tillverkare beträffande om den maximala tillåtna vikt av släpvagnen, samt maximala tillåtliga vertikala vikt på kulan vid användning av dragkroken. Fråga fordonets tillverkaren / den lokala återförsäljaren om dom maximala dragvikterna som gäller för ditt fordon, och inte överstiga dom här värden, som är tillåtna för dragkroken.

Överbelastningen av dragkroken (dvs. att man inte följer tillverkarens instruktioner) kan leda till allvarliga skador av fordonet och/eller dragkroken.

I extrema fall, kan överbelastningen av dragkroken leda till att utrustningen som bogseras, oavsett om det är en släpvagn, en låda, en husvagn eller en cykelhållare lossnar. Som ett resultat kan detta också orsaka allvarliga eller dödliga skador på personer.

ACPS Automotive kan inte hållas ansvarig för eventuella fel på produkten, som orsakats av felaktig användning, eller annan användning än den avsedda användningen (inklusive överlastning) av användaren, eller någon person för vilken användaren är ansvarig (artikel 185 (2) av N.B.W)).

**Formeln för D-värdens beräkningen:**

$$\frac{\text{Max. vikt av släpvagnen (kg)} \times \text{Totalvikt av fordonet (kg)}}{\text{Max. vikt av släpvagnen (kg)} + \text{Totalvikt av fordonet (kg)}} \times \frac{9,81}{1000} = D \text{ (kN)}$$

Dom monteringspunkterna, som är föreskrivna som standard, måste bibehållas.

Dom nationala riktlinjerna, angående officiell tillåtelse av tillbehör, måste bibehållas.

Dessa monterings- och användningsinstruktioner måste bifogas i fordonens dokumenten.

Innan leverans kontrollerar vi alla våra produkter med hjälp av ett viktkontrollsystem.

I fall av frånvarande beståndsdelarna, kan vi endast acceptera önskingar om ersättning, om du framvisar etiketten, som intygar viktkontrollen.

Det är nödvändigt att dra åt bultarna igen efter ungefär 1000 km körning (enligt angivna momentangivelser).

**FIN** Vetokoukkuä käyttäessä on noudatettava auton valmistajan ohjeet koskien suurinta sallittua vedettyä painoa ja suurinta pystysuoraa kuulankantavuutta. Kysy myyjältäsi paljonko sinun autosi suurin sallittu vedetty paino on, äläkä rasita vetokoukkuä enemmän kuin sallittu.

Vetokoukun yllärasitus, (eli asetusten rikkominen) johtaa auton ja/tai vetokoukun vakavaan vaurioon.

Ääritapauksessa yllärasitus saattaa johtaa laitteen, eli perävaunun, asuntovaunun tai pyöräsaileikön irrottautumiseen. Tämä saattaa aiheuttaa vakavan loukkaantumisen tai jopa kuoleman vetoautossa oleville henkilöille ja/tai alueella oleville syyttömille henkilöille.

ACPS Automotiveä ei voi syyttää tuotteen sellaisista mahdollisista vioista, jotka aiheutti epänormaali tai asiaton käyttö (muun muassa yllärasitus), joko käyttäjän tai sellaisen henkilön toimesta josta käyttäjä on vastuussa (N.B.W. pykälä 185.alio 2.).

Ajo-ominaisuuksien kannalta on noudatettava ajoneuvon valmistajan määräyksiä koskien perävaunun räsitusä ja hinaajan painoa. Katso hinattavan perävaunun enimmäispaino käsikirjasta tai auton rekisteriotteesta; vetokoukkuä koskevia arvoja ei saa ylittää.

#### **Laskelma D-määrän määrittelemiseen:**

$$\frac{\text{Perävaunun enimmäispaino (kg)} \times \text{Hinaavan ajoneuvon sallittu enimmäispaino (kg)}}{\text{Perävaunun enimmäispaino (kg)} + \text{Hinaavan ajoneuvon sallittu enimmäispaino (kg)}} \times \frac{9,81}{1000} = D \text{ (kN)}$$

Standardina noudatettava määriteltyjä kiinnityskohtia.

Asennuksessa on noudatettava virallisia lisävarusteiden asennusta koskevia määräyksiä.

Asennus ja huolto-ohjeet on hyvä tallettaa ajoneuvon asiakirjoihin.

Toimituksen yhteydessä kaikki tuotteemme tarkistetaan painontarkistusjärjestelmällä. Osien puuttuessa korvauspyyntö otetaan vastaan vain painontarkistuksen todistavan tarran esittämisen jälkeen.

Tuhannen kilometrin jälkeen kiristys on tarkistettava.

**I** Quando si usa il dispositivo di traino fare sempre riferimento alle istruzioni del costruttore dell'autoveicolo per quanto riguarda il peso massimo rimorchiabile ed il peso massimo verticale sulla sfera. Informarsi presso il costruttore del veicolo o presso il suo distributore locale sul peso massimo rimorchiabile del vostro veicolo e non superare i valori ammessi per il dispositivo di traino.

Sovraccaricare il dispositivo di traino (o non osservare le istruzioni) può danneggiare il veicolo e/o il dispositivo stesso. In casi estremi il sovraccarico del dispositivo di traino può portare allo sganciamento del traino (rimorchio, caravan o portabici), con la conseguenza di causare gravi danni alle persone trasportate e/o alle persone che potrebbero trovarsi nell'area circostante in quel momento.

La ACPS Automotive non può essere ritenuta responsabile per i danni causati da un uso diverso o improprio del dispositivo di traino (incluso il sovraccarico) da parte dell'utente o di persona per la quale l'utente è responsabile (Articolo 185(2) dell' N.B.W.).

#### **Formula per il calcolo del valore D:**

$$\frac{\text{peso massimo rimorchio (kg)} \times \text{peso massimo permesso veicolo rimorchiatore (kg)}}{\text{peso massimo rimorchio (kg)} + \text{peso massimo permesso veicolo rimorchiatore (kg)}} \times \frac{9,81}{1000} = D \text{ (kN)}$$

Le prescrizioni sui punti di fissaggio definiti dal costruttore del veicolo sono rispettate.

Le norme nazionali per l'omologazione dei dispositivi di traino montati sui veicoli debbono essere rispettate.

Le istruzioni di montaggio e di utilizzo del dispositivo di traino devono essere allegate ai documenti del veicolo.

Tutti i nostri prodotti sono controllati al momento della spedizione con un sistema di controllo peso. In caso di parti mancanti si accettano richieste di sostituzione esclusivamente con l'etichetta di controllo peso.

Verificare il serraggio di tutti i bulloni dopo i primi 1000 Km. di traino.

**CZ** Při používání tažného zařízení vždy dodržujte pokyny výrobce vozidla vztahující se na maximální přípustnou hmotnost soupravy a maximální vertikální zatížení tažné koule. Informujte se u výrobce/prodejce o maximální hmotnosti nákladu taženého Vaším vozidlem a nikdy nepřekračujte hodnoty přípustné pro tažné zařízení.

Přetížení tažného zařízení (tj. nedodržování předpisů) může vést k těžkým škodám buď na vozidle a/nebo na tažném zařízení.

V extrémních případech může takové přetížení vést k odtržení taženého přívěsu (nákladního nebo obytného), nebo nosiče jízdních kol. To by mohlo také způsobit vážné nebo smrtelné zranění osob, ať už v tažném vozidle a/nebo mezi kolemjzdoucími.

Firma ACPS Automotive nenese odpovědnost za případné vady výrobku způsobené jeho nesprávným použitím nebo použitím na jiné, než určené účely (včetně přetížení), uživatelem nebo osobou, za kterou je zodpovědný uživatel (čl. 185 (2) NBW)).

**Vzorec pro výpočet hodnoty D:**

$$\frac{\text{Max. hmotnost přívěsu (kg)} \times \text{Max. přípustná celková hmotnost vozidla (kg)} \times 9,81}{\text{Max. hmotnost přívěsu (kg)} + \text{Max. přípustná celková hmotnost vozidla (kg)}} = D \text{ (kN)}$$

Standardně předepsané body zakotvení se musí dodržet.

Musí se dodržet předpisy daného národního nařízení ohledně úředního povolení doplňků.

Tyto předpisy instalace a provozu musí být v každém případě připojené k dokumentům vozidla.

Při dodávce jsou všechny naše výrobky kontrolovány systémem pro kontrolu váhy.

V případě doplnění chybějícího náhradního dílu, Vaši žádost na dodávku máme možnost přijmout pouze po prokázání nálepky o potvrzení kontroly váhy.

Po ujetí zhruba 1000 km je nutno zkontrolovat a dotáhnout všechny šrouby a matice na výše uvedené hodnoty utahovacího momentu.

**PL** W przypadku używania haka holowniczego należy zachować wymagania producenta dotyczące dopuszczalnej masy holowanej przyczepy i maksymalnego pionowego obciążenia zaczepu kulistego. Należy poinformować się u swojego dealera samochodu ile wynosi maksymalna masa holowanej przyczepy i nie wolno przekroczyć podanych wartości dotyczących haka holowniczego.

Przeciążenie haka holowniczego (czyli naruszenie przepisów) może spowodować poważne uszkodzenie pojazdu i/lub haka.

W skrajnych przypadkach takie przeciążenie może spowodować uwolnienie się holowanego sprzętu, czyli przyczepy, przyczepy kempingowej, lub bagażnika rowerowego. Może to stać się przyczyną poważnych lub śmiertelnych obrażeń osób znajdujących się w holującym pojeździe i/lub przypadkowych niewinnych osób przebywających w pobliżu.

ACPS Automotive nie ponosi odpowiedzialności za jakiegokolwiek błędy w produkcji, spowodowane nieprawidłowym lub niewłaściwym użyciem (w tym przeciążeniem) haka przez użytkownika lub osoby, za które użytkownik jest odpowiedzialny (N.B.W. artykuł 185. ustęp 2.).

**Wzór obliczania wartości D:**

$$\frac{\text{Maks. ciężar przyczepy (kg)} \times \text{największa dozwolona masa całkowita pojazdu holującego (kg)} \times 9,81}{\text{Maks. ciężar przyczepy (kg)} + \text{największa dozwolona masa całkowita pojazdu holującego (kg)}} = D \text{ (kN)}$$

Należy zachować standardowo przypisane punkty mocowania.

Należy przestrzegać krajowych norm w zakresie pozwoleń na akcesoria.

Niniejszą instrukcję montażu należy dołączyć do dokumentów pojazdu.

Podczas transportu wszystkie produkty sprawdzamy za pomocą systemu kontroli ciężaru.

Prośby dotyczące uzupełnienia brakujących części przyjmujemy za okazaniem winiety potwierdzającej kontrolę ciężaru.

Po przejechaniu około 1000 km należy ponownie dokręcić śruby i nakrętki odpowiednim momentem.

**H** A vonóhorog használata esetén a jármű gyártójának a megengedett maximális vontatott súlyra és a maximális függőleges gömbterhelésre vonatkozó előírásait kötelezően be kell tartani. Kérdezze meg gépjármű-kereskedőjét/helyi forgalmazóját, mennyi az Ön autója által maximálisan vontatható súly és ilyenkor a vonóhorogra vonatkozó előírásokat tilos túllépní.

A vonóhorog túlterhelése (vagyis az előírások megszegése) a gépjármű és/vagy a vonóhorog súlyos károsodásához vezethet.

Egy ilyen túlterhelés szélsőséges esetben a vontatott berendezést, tehát az utánfutó, lakókocsi vagy kerékpártartó elszabadulását eredményezheti. Ez pedig súlyos vagy halálos kimenetelű sérülést okozhat a vontató járműben tartózkodó személyeknek és/vagy a területen tartózkodó véletlen nézelődőknek.

Az ACPS Automotive nem vonható felelősségre a termék olyan esetleges hibáiért, amelyeket helytelen vagy nem rendeltetésszerű használat okozott (többek között túlterhelés), akár a felhasználó, akár olyan személy részéről, akiért a felhasználó felelősséggel tartozik (N.B.W. 185. Cikk 2. bek.).

A jármű gyártója által a vontatásra, és a függőleges terhelésre vonatkozóan közölt specifikációnak a jármű menettulajdonságai szempontjából döntő jelentősége van. A gépkocsijához kapcsolható utánfutó maximális súlyát illetően lapozza fel az autó felhasználói kézikönyvét, illetve típusengedélyét. A vontatószerkezetre megadott értékeket nem szabad túllépní.

**A D-érték számításához használt képlet:**

Az utánfutó max. tömege (kg) x a vontató jármű megengedett maximális tömege (kg)  $\times \frac{9,81}{1000} = D$  (kN)  
Az utánfutó max. tömege (kg) + a vontató jármű megengedett maximális tömege (kg)

A szabványosként meghatározott rögzítési pontoktól eltérni nem lehet.

A tartozékok hatósági jóváhagyására vonatkozó nemzeti irányelveket be kell tartani.

A jelen szerelési és üzemeltetési utasítást csatolni kell a jármű okmányaihoz.

Feladás után valamennyi termékünket súlyellenőrző rendszerrel állítjuk be. Hiányzó alkatrész esetén, csak a súlyellenőrző megtörténtét igazoló matrica ellenében áll módunkban eleget tenni a pótlásra vonatkozó kérésnek.

A csavarokat és a csavaranyákat 1000 kilométerenként, újra kell húzni a megadott nyomatékértékkel.

**RU** В случае пользования сцепным крюком производитель автомобиля обязан соблюдать предписания относительно допустимого максимального буксируемого веса и максимальной вертикальной нагрузки. Спросите у продавца Вашего автомобиля, какой максимальный вес допускается буксировать Вашим автомобилем, и имейте в виду, что необходимо строго соблюдать предписания относительно сцепного крюка.

Перегрузка сцепного крюка (то есть, нарушение предписания) может привести к серьезному повреждению автомобиля и/или сцепного крюка.

Такая перегрузка в крайнем случае может привести к отцеплению буксируемого устройства, то есть автоприцепа, дачи-прицепа или держателя велосипеда, что может причинить серьезное или смертельное телесное повреждение лицам, сидящим в буксирующем автомобиле и/или невинным людям, находящимся вблизи.

ACPS Automotive не принимает на себя ответственность за повреждения изделия, которые возникли в результате несоответственного пользования (между прочим, перегрузки) изделием со стороны покупателя или другого лица, за кого покупатель несет ответственность (N.B.W. Статья 185. абзац 2.).

Спецификация производителя автомобиля относительно буксирования и перпендикулярной нагрузки имеет решающее значение с точки зрения ходовых качеств. Если хотите узнать, автоприцеп какого максимального веса можно присоединить к Вашему автомобилю, прочтите пожалуйста Правила эксплуатации автомобиля или типовую лицензию. Запрещается превышать величины, обозначенные для автотягача

**Формула для вычисления величины D:**

Максимальный вес (в кг) автоприцепа x Максимально допустимый вес (в кг) автотягача  $\times \frac{9,81}{1000} = D$  (kN)  
Максимальный вес (в кг) автоприцепа + Максимально допустимый вес (в кг) автотягача

Необходимо соблюдать стандартные фиксирующие точки.

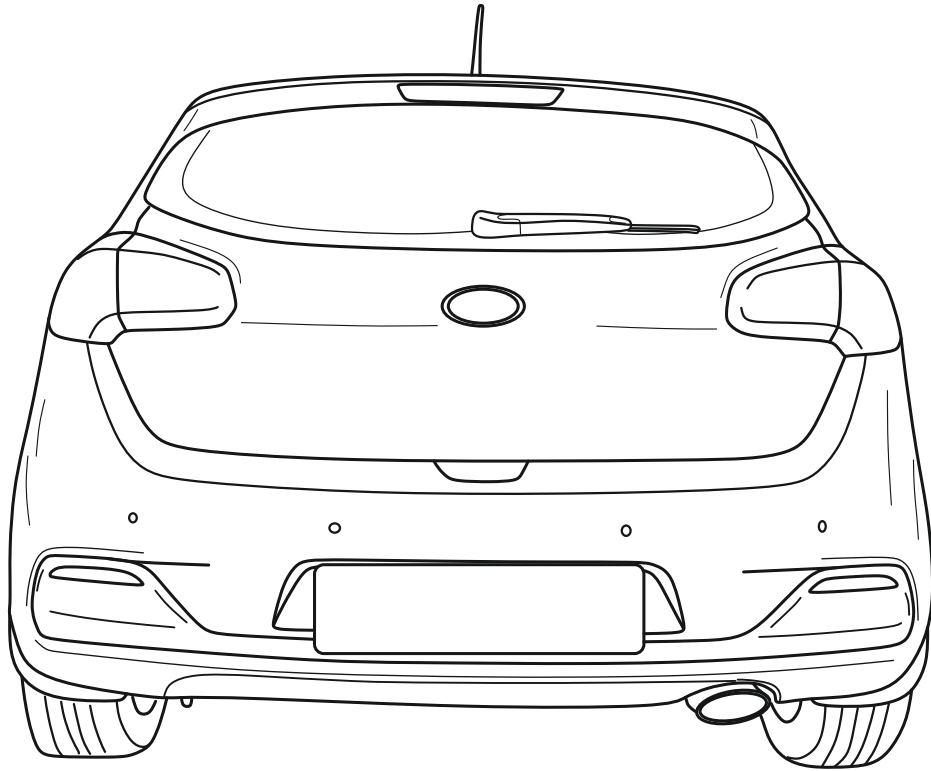
Необходимо соблюдать государственные директивы относительно ведомственного утверждения аксессуаров.

Настоящая инструкция по эксплуатации прилагается к документам автомобиля.

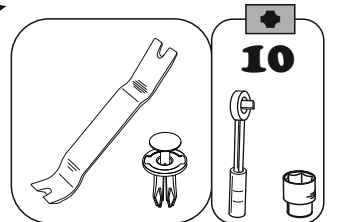
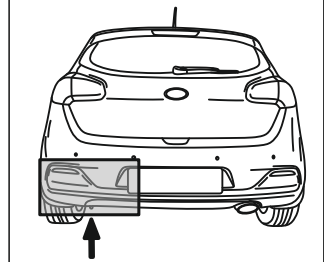
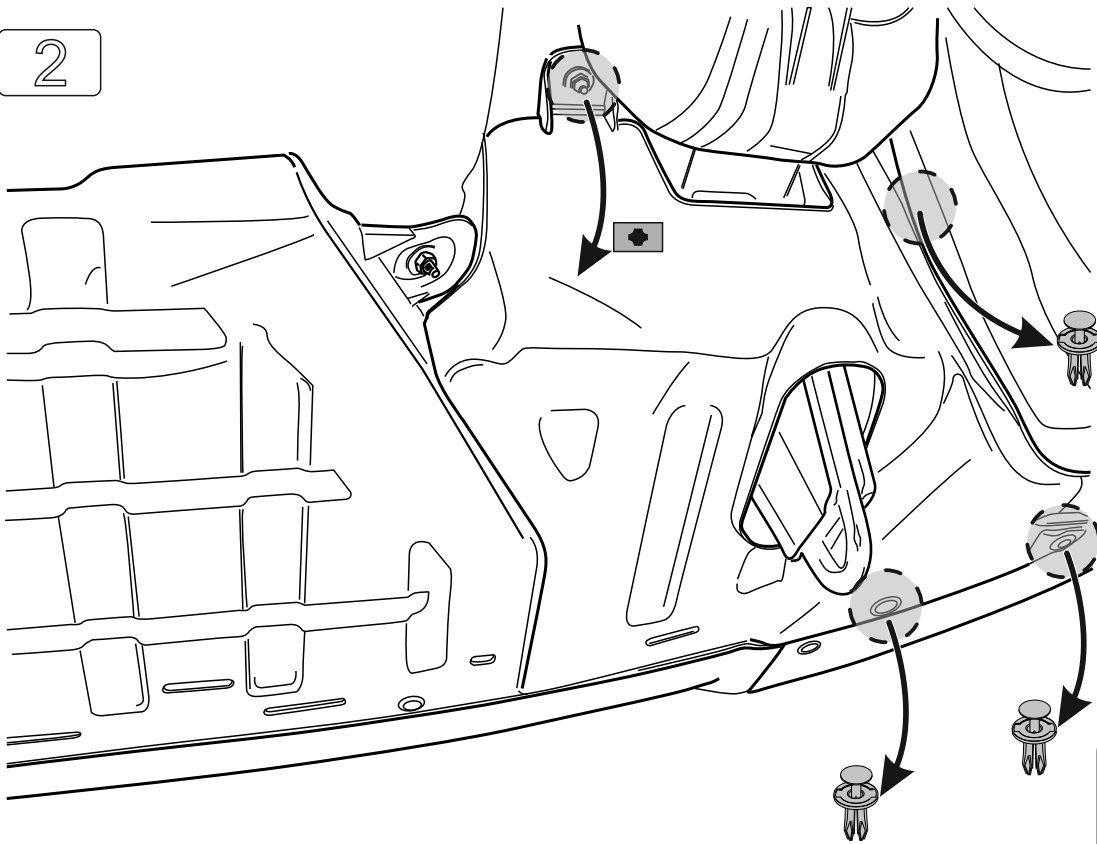
После опрвления все наши изделия регулируются системой по проверке веса. В случае недостачи какого-либо компонента мы имеем возможность восполнить его только при наличии матрицы, удостоверяющей проверку веса.

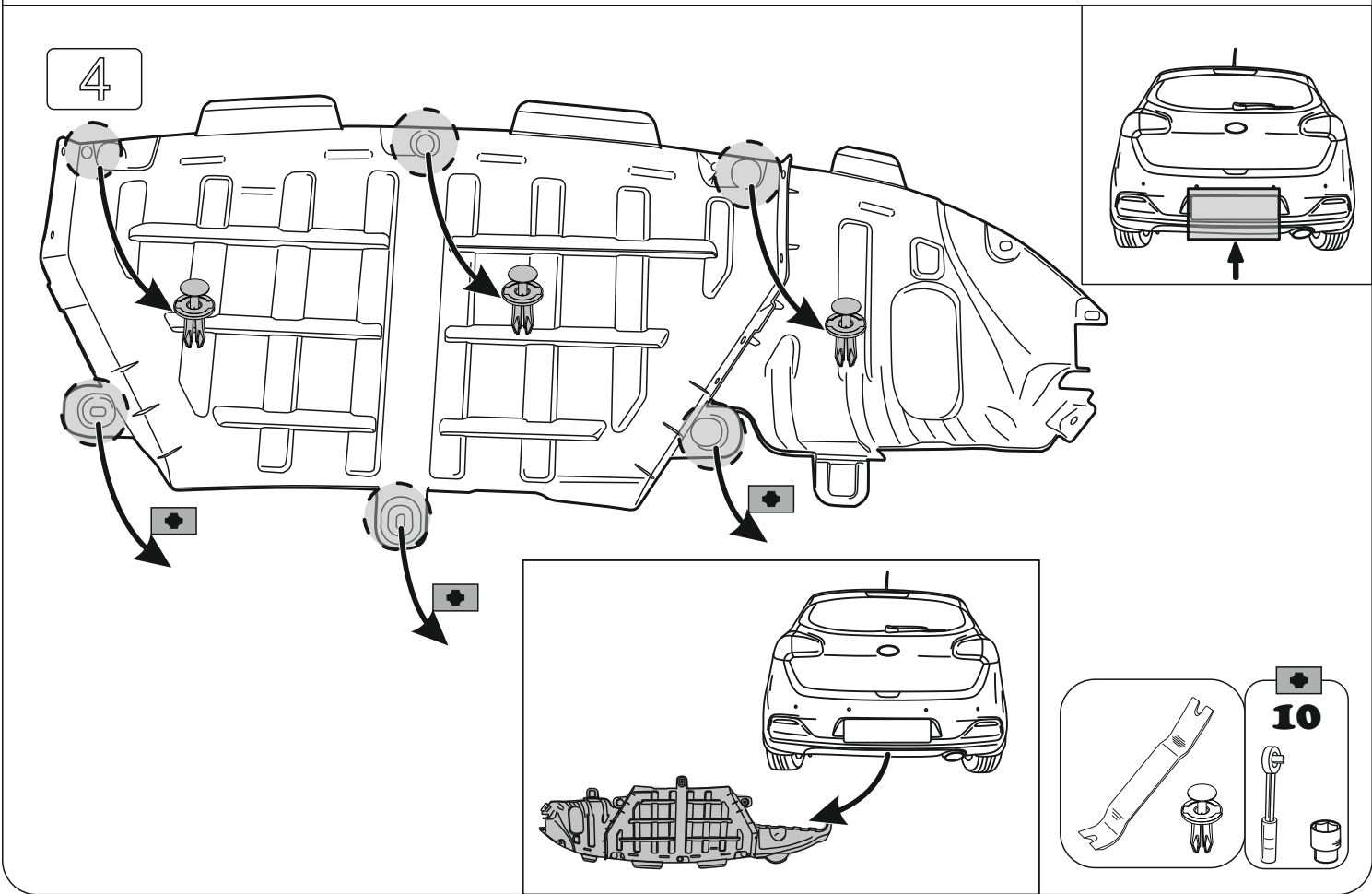
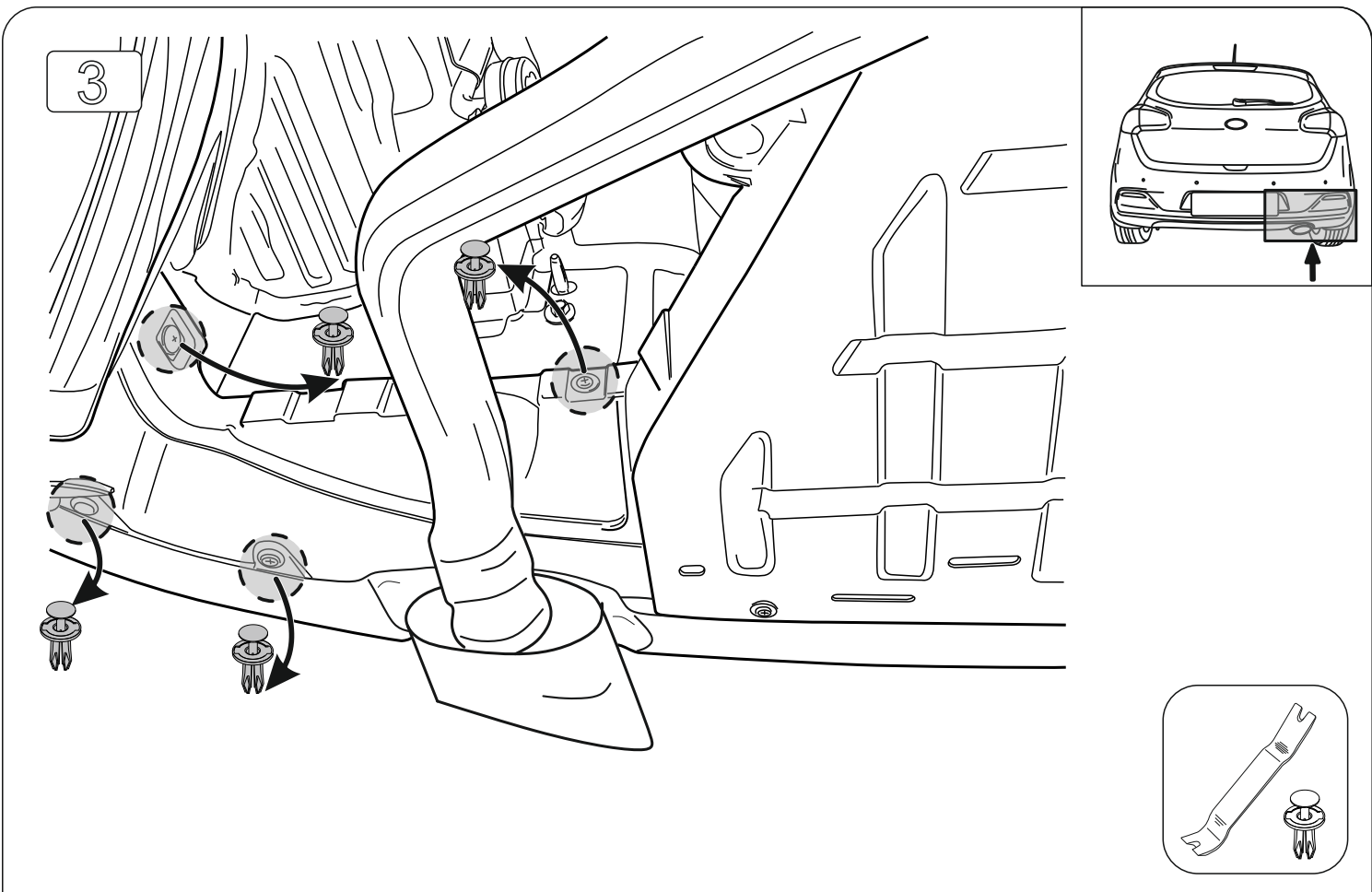
После каждых 1000 проездных километров болты и гайки необходимо затянуть соответствующим моментом.

1

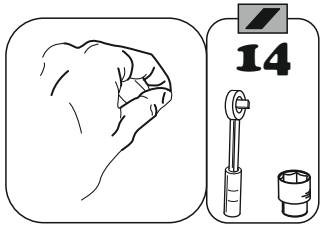
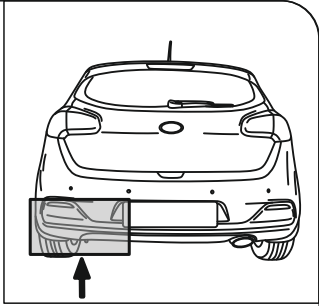
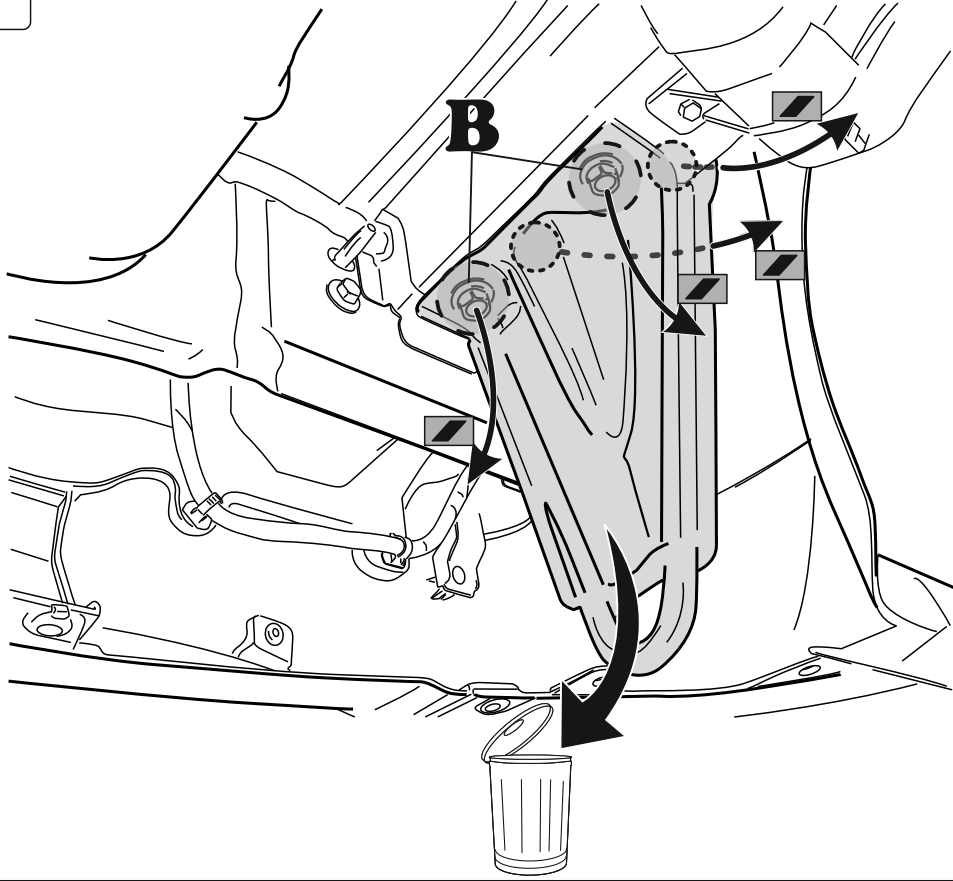


2

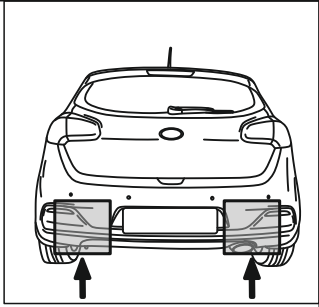
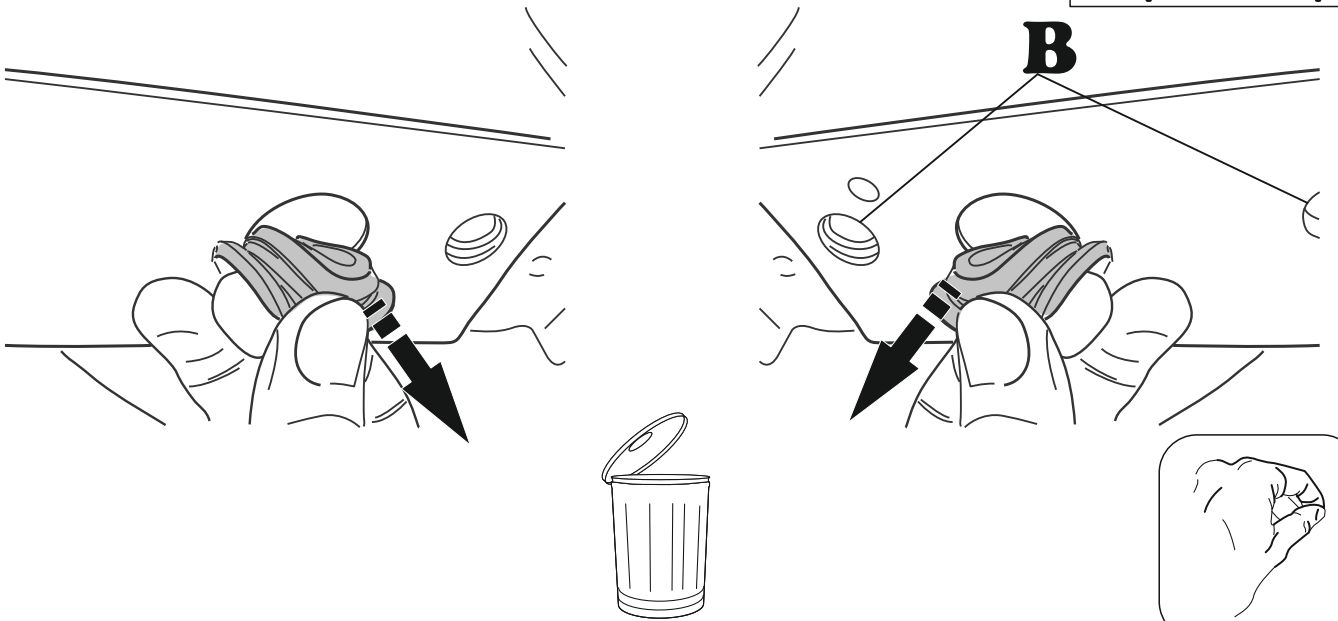




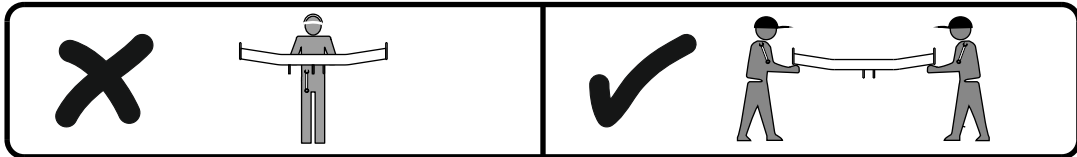
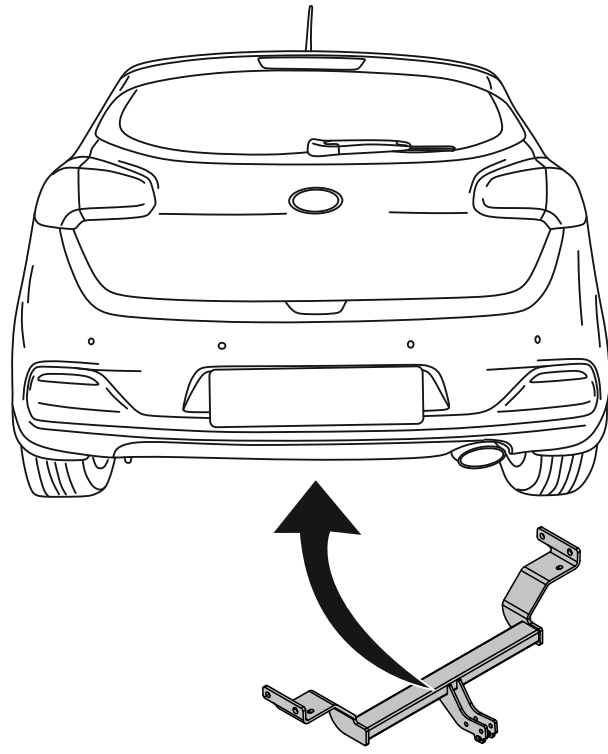
5



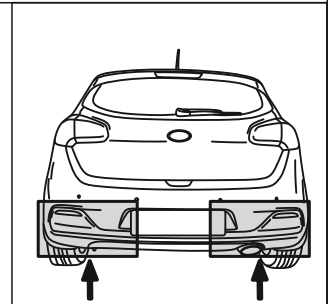
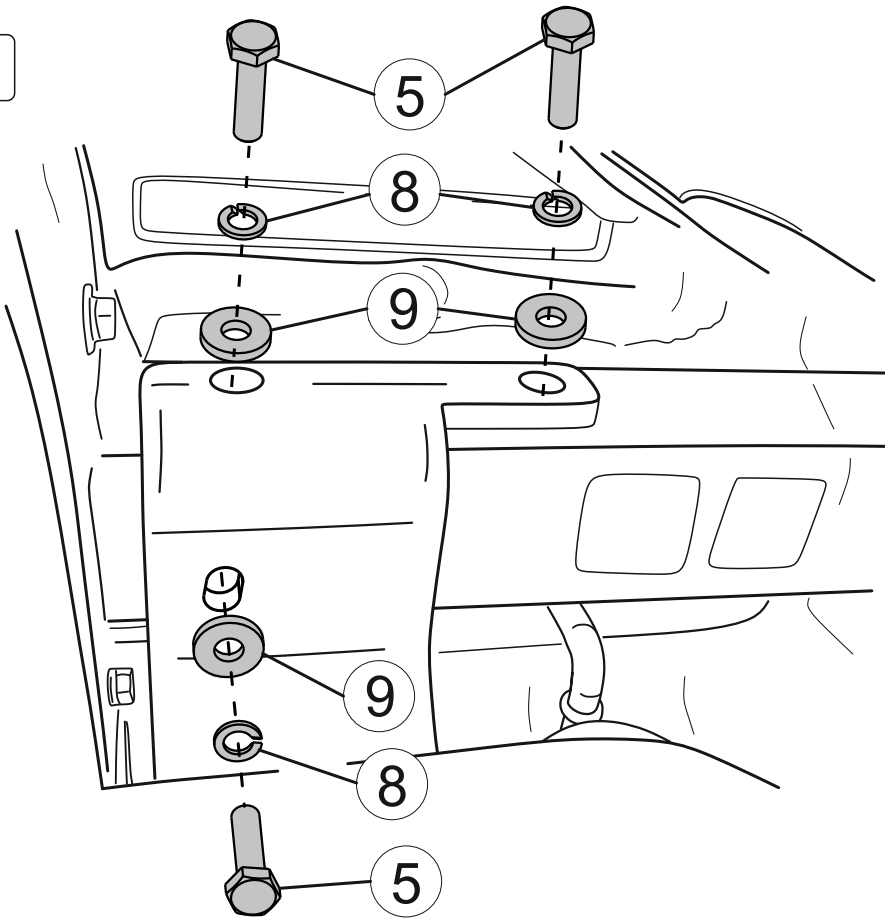
6



7

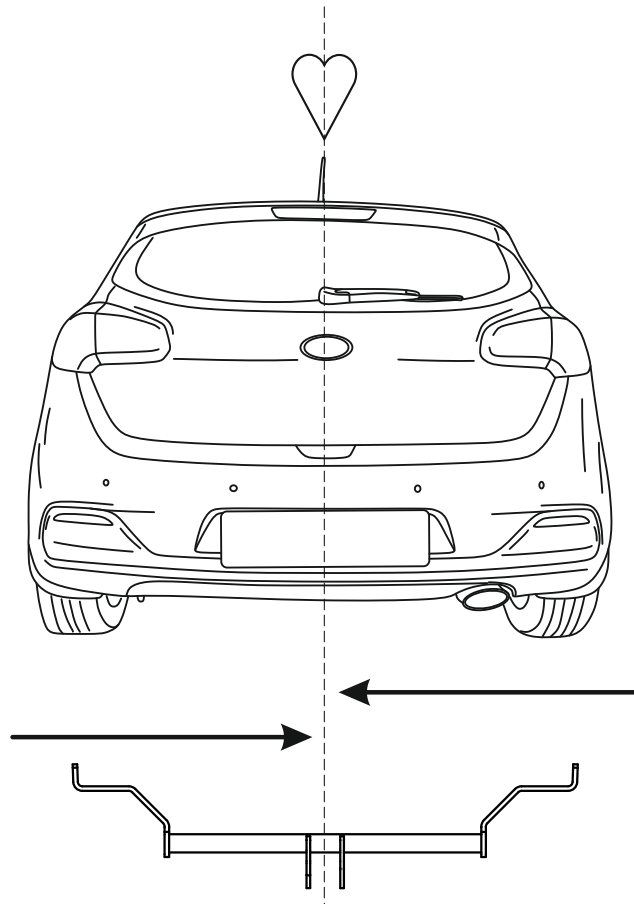


8

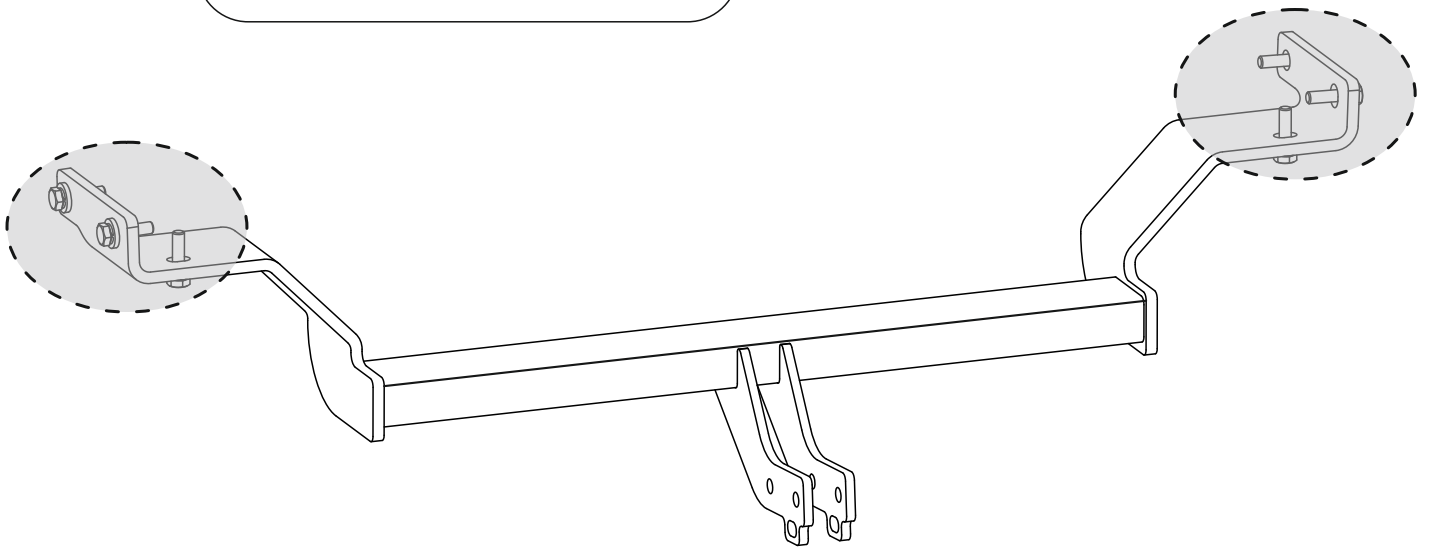
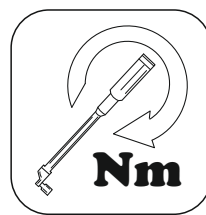
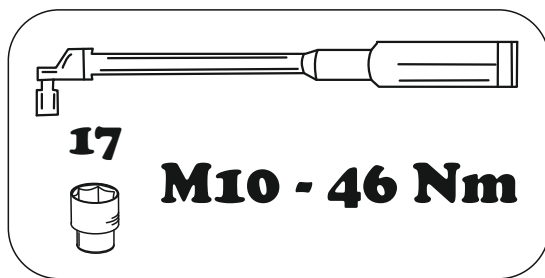




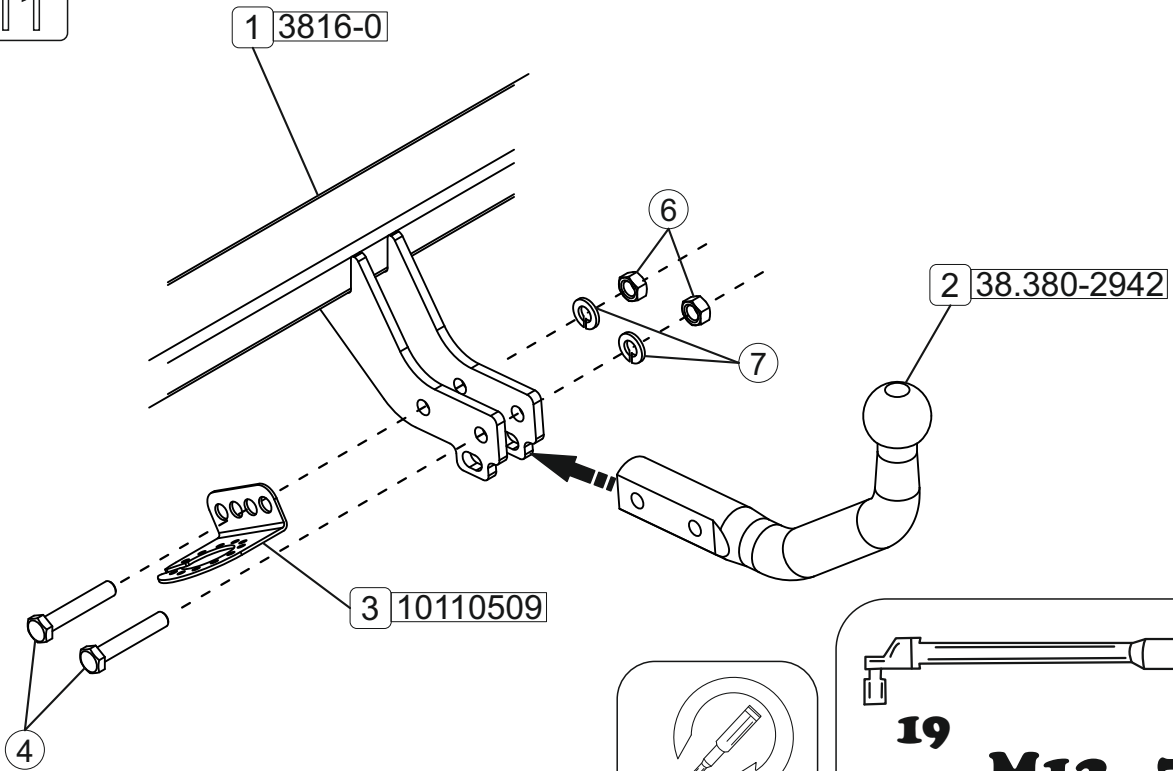
9



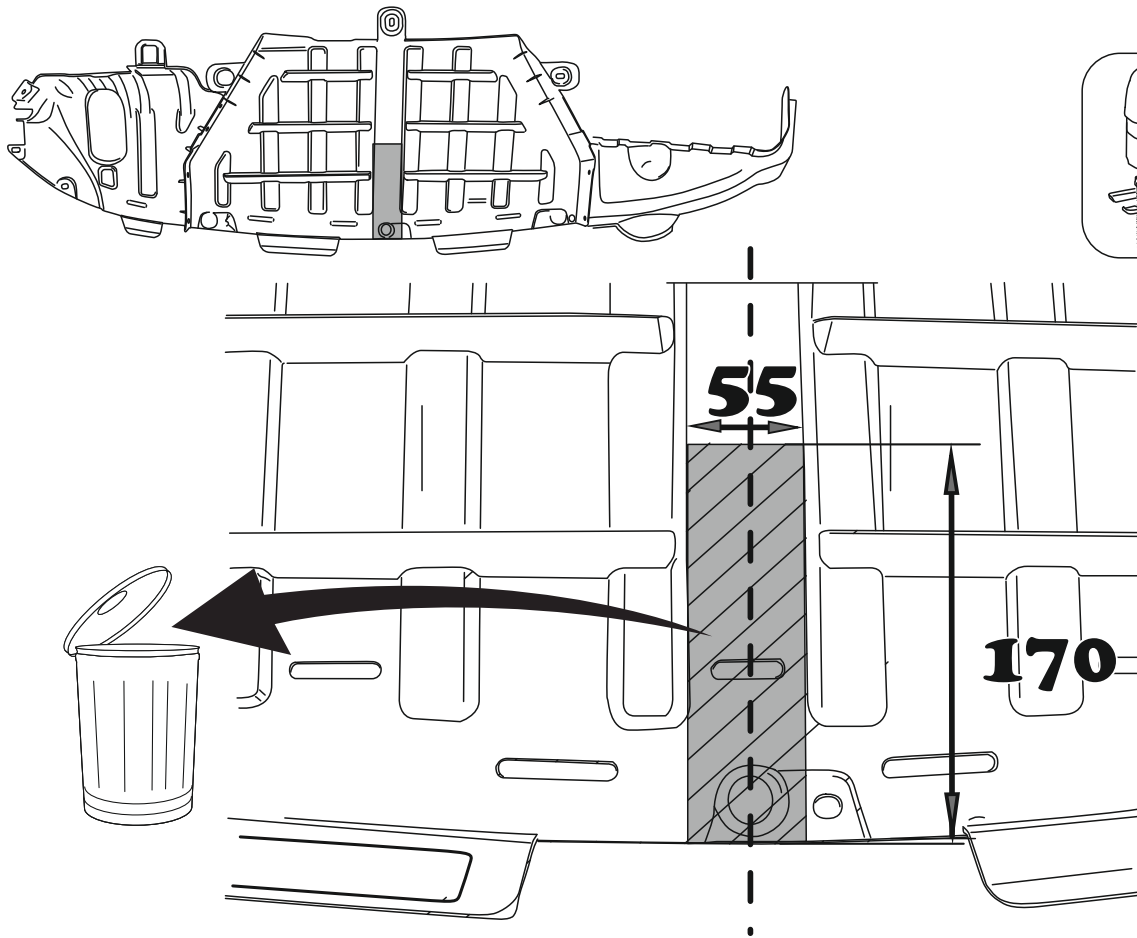
10



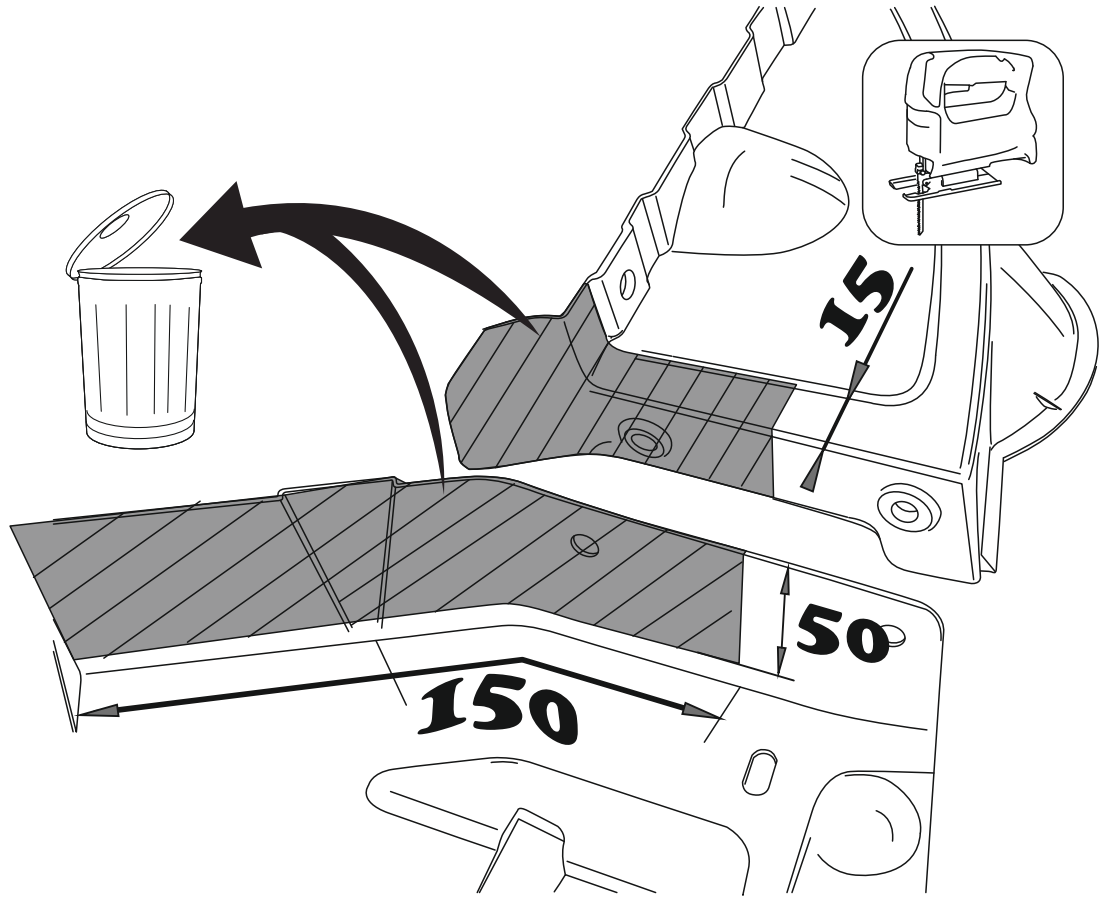
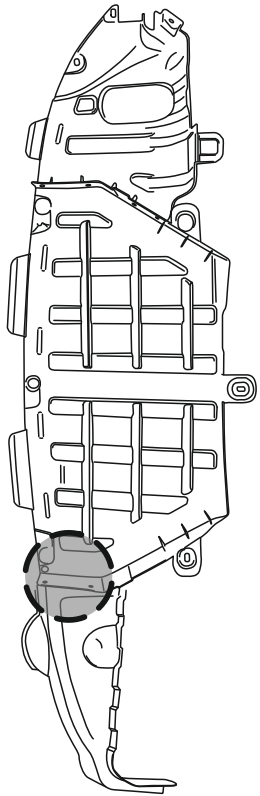
11



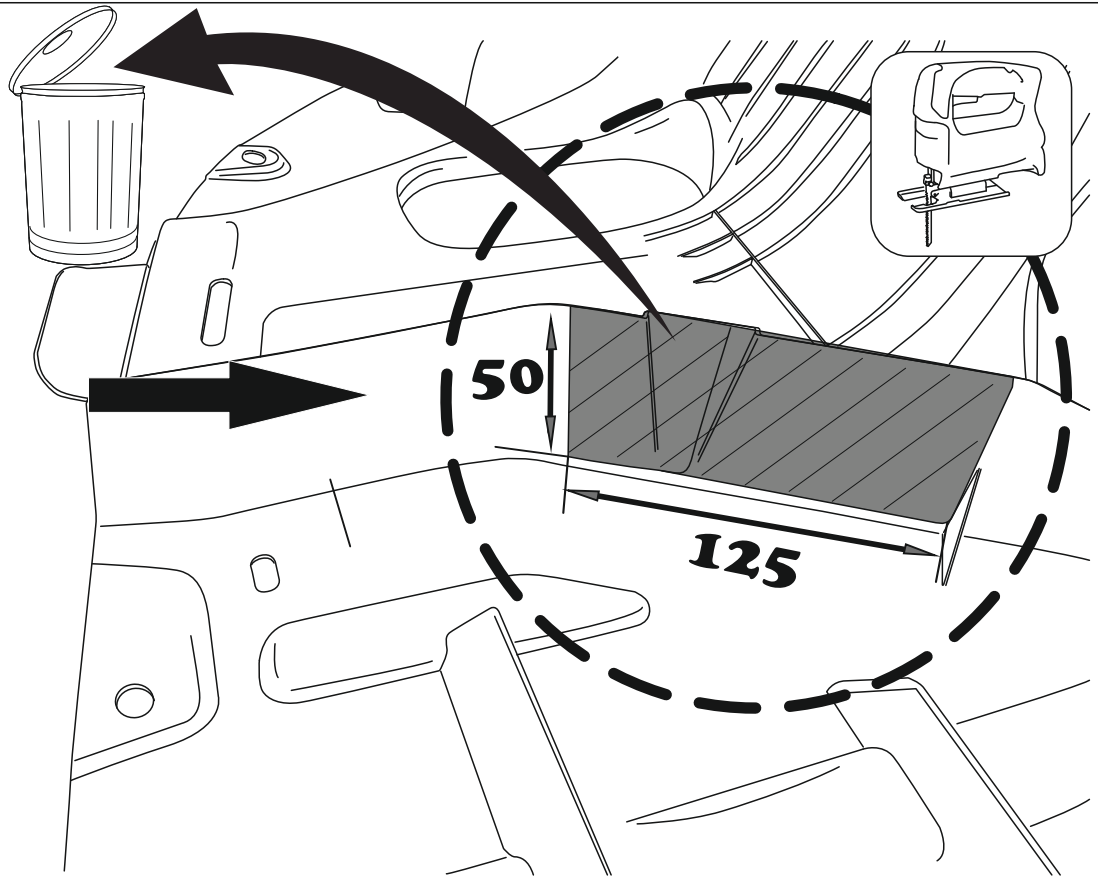
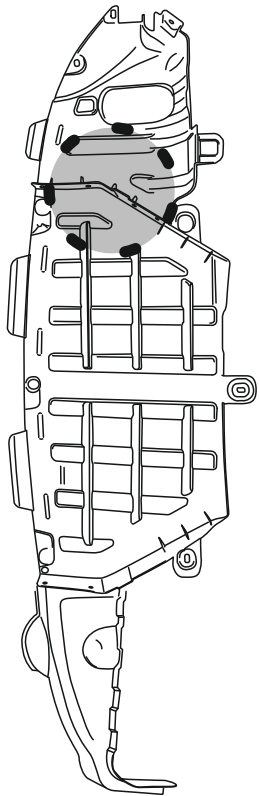
12



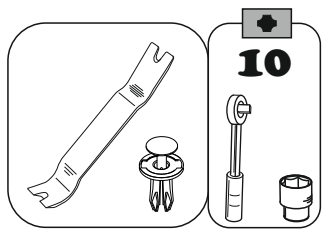
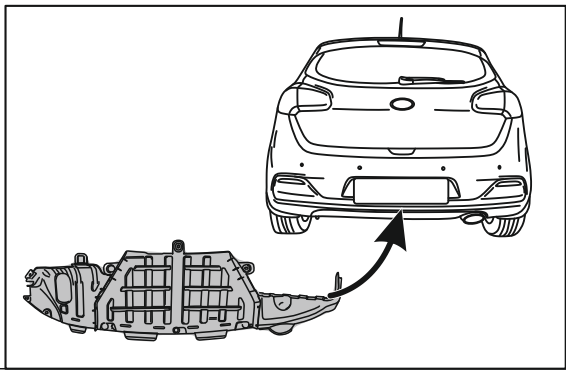
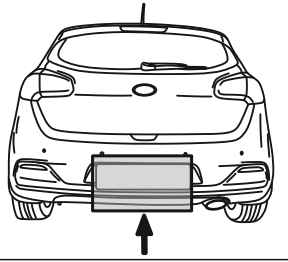
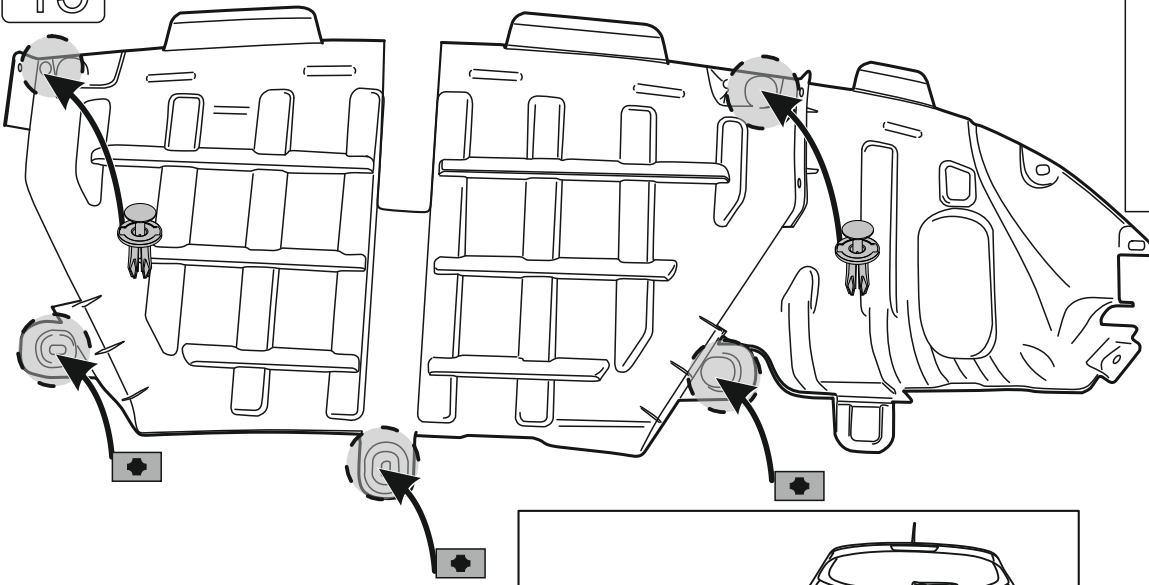
13



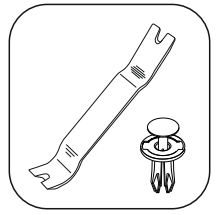
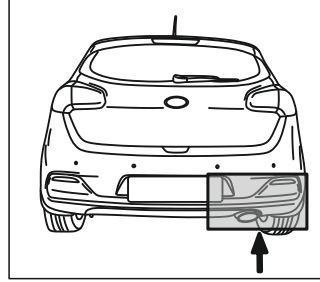
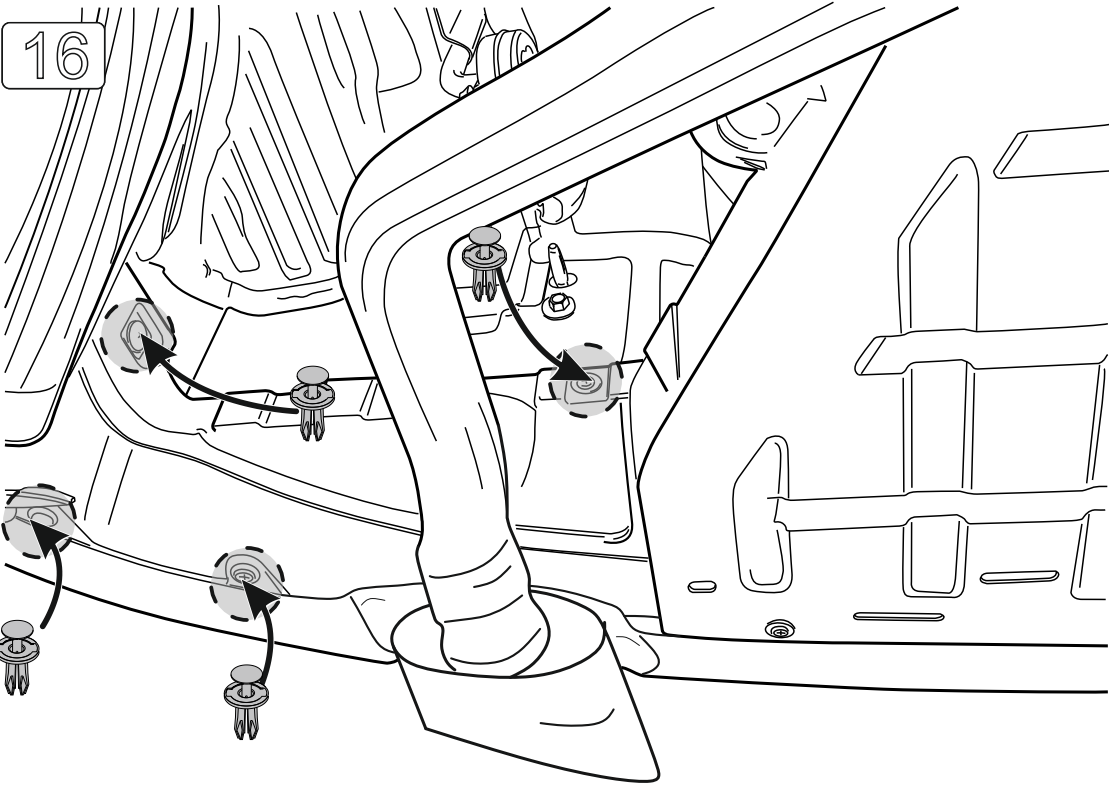
14



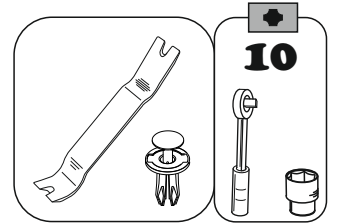
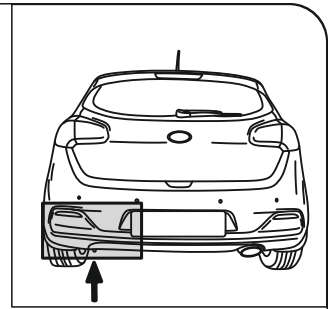
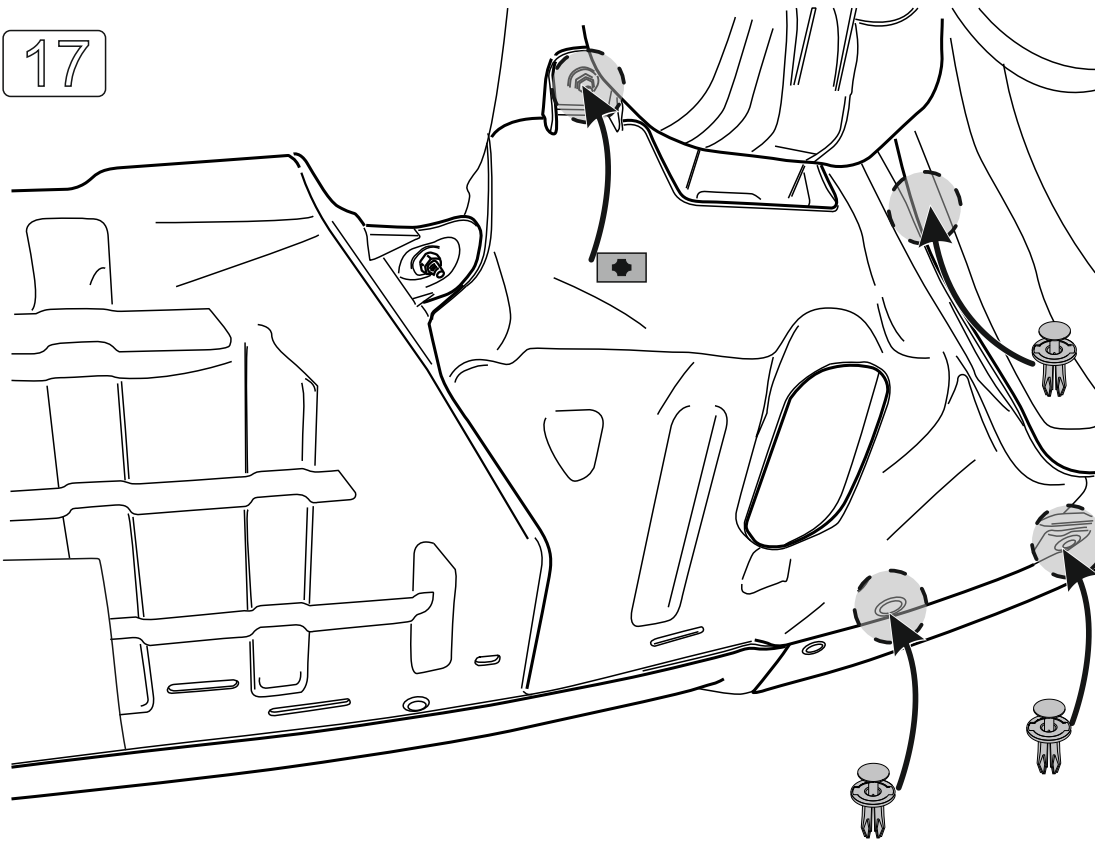
15



16

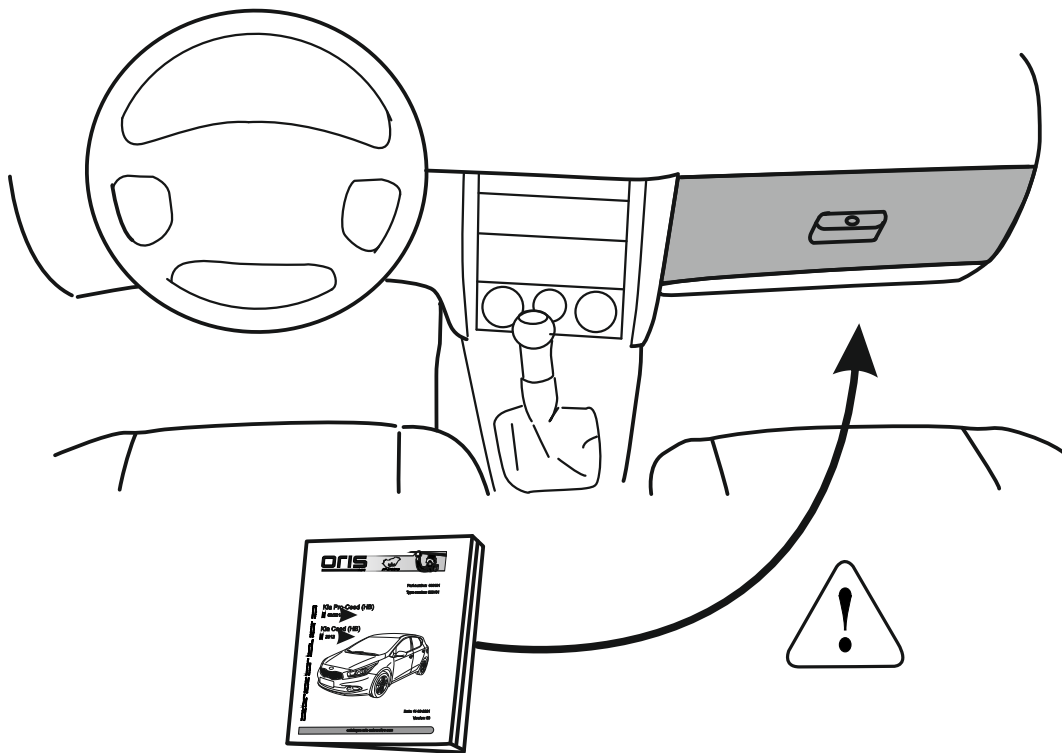


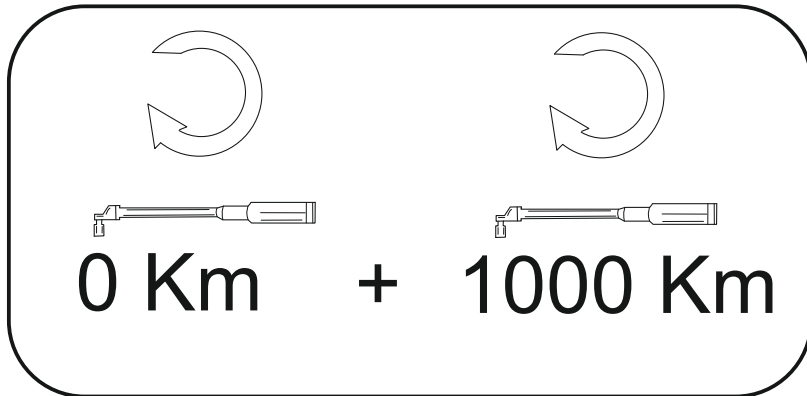
17



10

18





**ORIS**  
ACPS  
**HELPLINE**



[www.acps-automotive.com/en/contact/acps-automotive-worldwide](http://www.acps-automotive.com/en/contact/acps-automotive-worldwide)