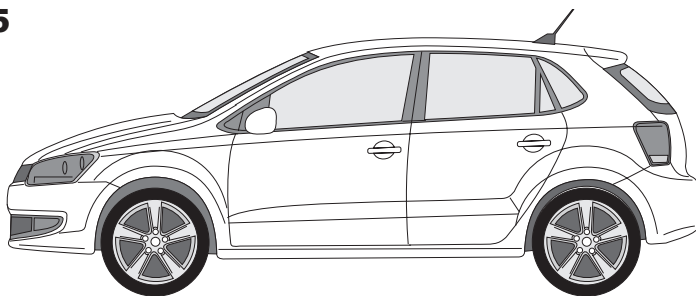
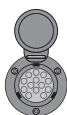


No. 039-279

VW Polo 3drs, 5drs, Cross Bj. 03.09-07.15



KIT 039-279



- D** Elektrischer Anbausatz für Anhängerkupplung
- GB** Electrical Set for Trailer Connection
- F** Ensemble électrique pour brancher le crochet d'attelage
- NL** Elektrische aansluitset voor trekhaak
- DK** Elektrisk tilslutningsæt for trakkrog
- N** Elektrisk monteringssett for tilhengerkontakt
- S** Elektrisk förbindelsebyggsats av bogseringskrok
- FIN** Hinauskoukun sähköliitäntäpaketti
- I** Kit di congiunzione del gancio per rimorchio
- E** Juego de conexión eléctrica de gancho de remolque
- CZ** Elektrická připojovací sestava tažného zařízení
- H** Elektromos kábelköteg vonóhorog bekötéséhez
- RU** Электрический присоединительный комплект буксирного крюка
- LT** Elektroninis jungiamasis traukimo kablio rinkinys
- LV** Elektroniskais vilkšanas āķa savienojuma komplekts
- EST** Elektriline tiisli ühenduskomplekt
- SK** Elektroinštalácia pre zapojenie ťažného zariadenia
- PL** Elektryczny zestaw przyłączeniowy haka holowniczego

D !

Der Einbau dieses Elektrosatzes muß von einer Fachwerkstatt oder einer entsprechend qualifizierten Person durchgeführt werden. Vor Beginn aller Montagearbeiten unbedingt die Einbauanleitung komplett durchlesen. Nach Einbau des Elektrosatzes ist die Einbauanleitung den Serviceunterlagen des Fahrzeuges beizulegen!

Bei unsachgemäßer Anwendung oder Veränderung des Elektrosatzes bzw. der darin befindlichen Bauteile erlischt jeder Anspruch auf Gewährleistung. Beim Fahren ohne Anhänger oder Ladungsträger müssen ggf. verwendete Adapter immer aus der Steckdose entfernt werden. Änderungen bezüglich Konstruktion, Ausstattung, Farbe sowie Irrtum vorbehalten. Alle Angaben und Abbildungen unverbindlich.

Bei Anhängern ohne Nebelschlussleuchte sollte diese nachgerüstet werden.

Für technische bzw. elektronische Änderungen, welche nach erstmaliger Inbetriebnahme des Elektrosatzes vom Fahrzeughersteller durchgeführt werden und beispielsweise zu Fehlfunktionen der Anhängersteckdose oder deren Peripherie führen, übernehmen wir keinerlei Gewährleistung!

Das Anhängermodul ist nicht diagnosefähig! Sollten herstellerseitige Diagnoseprozesse bzw. softwaregestützte Prüfmechanismen Fehlerprotokolle generieren, welche direkt oder indirekt mit Anhängerbetrieb in Zusammenhang stehen, ist das Anhängermodul vom Leitungssatz für die Anhängersteckdose zu trennen und ein nochmaliger Diagnosevorgang zu starten!

GB !

Installation of the towing electrics kit must be undertaken by a specialist workshop or an appropriately qualified person. Before starting work, you must read the installation instructions through completely. After installing the towing electrics kit, the installation instructions should be kept with the vehicle service documentation.

All claims under the guarantee will lapse in case of improper use or modification of the towing electrics kit or any of its component parts. When driving without a trailer or load carrier, any adapter installed must be removed from the electrical socket. We reserve the right to alter the design, content or colour. We accept no liability for any errors in these instructions. All details and illustrations are non-binding.

In case of missing a rear fog lamp on the trailer, it should be retrofitted. We accept no responsibility and give no guarantee for technical and electrical modifications made after the initial operation of the towing electrics kit by the vehicle manufacturer and which may lead, for example to malfunction of the trailer socket or its peripheries.

The trailer module is not diagnostics-capable. If the manufacturer's diagnostics processes or software-supported test mechanisms generate error reports directly or indirectly linked with trailer operation, the trailer module must be disconnected from the leads to the trailer socket and a new diagnostic process initiated.

F !

Le montage du kit de connexion électrique doit être effectué par un atelier spécialisé ou par une personne qualifiée en matière. Avant le début des travaux, lire impérativement les instructions de montage dans leur intégralité. Après le montage du kit de connexion électrique, joindre les instructions de montage aux documents du véhicule.

Un usage inapproprié ou des modifications du kit de connexion électrique, ou des pièces qui le composent, entraînent l'expiration de tout droit à la garantie. Lors d'une conduite sans remorque ou porteur de charge, les adaptateurs utilisés doivent, le cas échéant, toujours être enlevés de la prise de courant. Sous réserve de modifications de constructions, équipement, couleurs ou erreur. Données et illustrations sous réserve.

Pour les remorques qui ne sont pas équipées avec feux anti-brouillard arrière, il devrait être installé.

Nous n'assumons aucune responsabilité ni garantie pour les modifications techniques et électroniques ayant été effectuées après la première mise en service du kit de connexion électrique par le constructeur automobile et ayant mené par exemple à des mauvais fonctionnements de la prise de remorque ou de sa périphérie.

Le module remorque ne contient pas de fonction diagnostic! Au cas où des processus de diagnostic définis par le fabricant ou des mécanismes de contrôle assistés par ordinateur devaient générer des messages d'erreur directement ou indirectement en rapport avec le fonctionnement de la remorque, il est impératif pour la prise de remorque de détacher le module remorque du groupe électrique et d'initier une nouvelle procédure de diagnostic.

NL !

De inbouw van deze elektroset moet door een vakwerkplaats of dooreen overeenkomstig gekwalificeerde persoon gebeuren. Vóór aanvang van alle montagewerkzaamheden absoluut de montagehandleiding volledig doorlezen. Na inbouw van de elektroset dient de montagehandleiding bij de servicedocumenten van het voertuig te worden gelegd!

Bij ondeskundige toepassing of wijziging van de elektroset c.q. van de daarin zittende componenten vervalt elke aanspraak op fabrieksgarantie. Tijdens het rijden zonder aanhanger of ladingdrager moeten evt. gebruikte adapters altijd uit de stekkerdoos worden verwijderd. Wijzigingen met betrekking tot constructie, uitvoering, kleur alsmede vergissing voorbehouden. Alle opgaven en afbeeldingen niet-bindend.

Bij aanhangers zonder mistachterlicht dient dit achteraf te worden gemonteerd.

Wij verlenen geen fabrieksgarantie voor technische c.q. elektronische wijzigingen die na de eerste inbedrijfstelling van de elektroset door de voertuigfabrikant worden uitgevoerd en bijvoorbeeld leiden tot foutieve functies van de stekkerdoos van de aanhanger of diens periferie!

De aanhangermodule kan niet worden gediagnosticeerd! Mochten diagnoseprocessen van de kant van de fabrikant c.q. op software steunende testmechanismen foutprotocollen genereren die direct of indirect in verband staan met het gebruik van de aanhanger, dan dient de aanhangermodule te worden losgekoppeld van de kabelset voor de aanhangersteckerdoos en dient het diagnoseproces nogmaals te worden gestart!

DK !

Installering af det elektriske udstyr skal udføres af et specialværksted eller af en dertil uddannet person. Før påbegyndelse af montagearbejdet bør man læse grundigt hele montagevejledningen. Efter installering af det elektriske udstyr skal montagevejledningen vedlægges bilens servicedokumentation.

Ved et ukorrekt brug eller foretagelse af ændringer i det elektriske udstyr eller udskiftning af udstyrets enkelte bestanddele bortfalder alle garantirettigheder. Ved kørsel uden påhængsvogn eller en anden bæreanordning skal de anvendte tilkoblingsstykker kobles fra strømkontakter. Vi forbeholder os ret til indføring af konstruktionsændringer samt ændringer af indretning og farve, og derudover ret til det, at der i betjeningsvejledninger kan forekomme fejlinformationer. Alle informationer, data og illustrationer er ikke bindende.

Ved påhængsvogne uden tågelys skal man forsyne påhængsvogn med tågelys.

Vi frasiger os ethvert ansvar for de tekniske eller elektroniske ændringer foretaget af bilfabrikanten efter det elektriske udstyrs første igangsætning, hvor ændringerne kan eksempelvis medføre fejlfunktion i påhængsvognens kontakt eller dets periferianlæg!

Påhængsvognsmodul er ikke tilpasset til gennemførelse af diagnostik! I det tilfælde, hvor diagnostiske processer gennemført af fabrikanten eller kontrolanordninger støttet med software fører til generering af fejlprotokoller, der står i et direkte eller indirekte sammenhæng med påhængsvognsdrift, skal påhængsmodul kobles fra påhængsvognens ledningsbundt. Dernæst skal man igen gennemføre hele diagnostikproceduren!

N !

Montering av elektrisk utstyr må gjennomføres på et merkeverksted eller av kvalifisert fagperson. Før monteringsarbeidet tar til, må hele monteringsveiledningen leses. Etter montering av elektrisk utstyr, skal monteringsveiledning for service på kjøretøyet legges ved.

Ved ikke forskriftsmessig bruk eller forandring av elektrisk utstyr, evt. komponenter i dette, opphører alt garantiansvar. Ved kjøring uten tilhenger eller lasteholder må evt. egnet adapter alltid fjernes fra stikkontakten. Forbehold om endringer vedrørende konstruksjon, utrustning, farge så vel som mistak. Alle angivelser og illustrasjoner er uforpliktende.

Ved tilhenger uten tåkelys skal disse ettermonteres.

For tekniske, henholdsvis elektriske endringer, som er gjennomført etter første gangs igangkjøring av det elektriske utstyret av kjøretøyfabrikant og eksempelvis førte til feilfunksjon av tilhengerstikkontakt eller i nærheten av denne, påtar vi oss ikke garantiansvar!

Tilhengermodulen kan ikke utføre diagnose! Skulle diagnoseprosesser fra fabrikkens side, henholdsvis programvarestøttet prøvemekanisme generere feilprotokoll, som direkte eller indirekte har sammenheng med tilhengerfunksjonen, skal tilhengermodulen skilles fra ledningssettet i tilhengerstikkontakten og gjentatt diagnoseforløp skal startes!

S!

El-insatsen måste monteras av en specialistverkstad eller en person med motsvarande kvalifikationer. Innan monteringen påbörjas måste hela monteringsanvisningen läsas igenom. Sedan el-insatsen monterats bör monteringsanvisningen bifogas fordonets servicebok.

Används eller förändras el-insatsen eller någon av dess delar på ett icke fackmannamässigt sätt upphör alla garantianspråk. Vid färd utan släp måste eventuellt använda adapter tas ur uttaget. Vi förbehåller oss rätten till förändringar vad gäller konstruktion, färg samt misstag. Alla angivelser och avbildningar är icke bindande.

Släp utan dimbakljus borde kompletteras med sådana.

För tekniska resp. elektroniska ändringar, som utförs av fordonstillverkaren sedan el-insatsen tagits i bruk och t.ex. medför att släpvnagsdosan eller dosans periferi fungerar felaktigt lämnar vi ingen som helst garanti!

Släpvnagsmodulen kan inte diagnosticera! Om fordonstillverkarens diagnosprocesser resp. mjukvarustödda testmekanismer genererar felfunktionsrapporter som direkt eller indirekt har samband med släpvnagsdriften ska släpvnagsmodulen skiljas från släpvnagsdosans ledningar varpå en ny diagnos genomförs!

FIN!

Ammattityöpajnan tai valtuutetun henkilön on hoidettava sähköosan asennus. Ennen kaiken asennustyön aloittamista on asennusohje ehdottomasti luettava kokonaan läpi. Sähköosan asennuksen jälkeen liitetään ajoneuvon asennusohje palvelualustaan.

Aiheettoman käytön tai sähköosan ja siihen liittyvien osien muutosten seurauksena takuu raukeaa. Ajon aikana ilman perävaunua tai peräkärriä on käytettävän adapterin oltava aina kaukana pistokkeesta. Pidätämme oikeuden rakennetta koskeviin, varusteiden, värin sekä virheiden muutoksiin. Kaikki tiedot ja kuvat eivät ole yhdistettävissä.

Jos perävaunussa ei ole takasumuja, siihen tulisi asentaa ne.

Emme ota vastuuta mistään takuusta teknisiin tai sähköisiin muutoksiin, jotka ajoneuvon valmistaja suorittaa ensimmäistä kertaa sähköosan käyttöönotossa, emmekä esimerkiksi virhetoimintoista, joita perävaunun pistorasia tai oheislaitte aiheuttaa!

Perävaununmoduuli ei ole diagnosikykyinen! Jos valmistusaikaiset diagnosiprosessit eli ohjelmistotuetut tarkistusmekanismit tuottavat virheprotokollia, jotka johdonmukaisesti liittyvät suoraan tai epäsuorasti yhteen perävaununkäytön kanssa, erotetaan perävaununmoduuli ohjausosasta perävaunupistokkeella ja aloitetaan diagnoositapaus uudelleen!

I!

L'installazione del kit elettrico deve essere effettuata da un'officina o da personale specializzato. Prima di iniziare tutti i lavori di montaggio, leggere da cima a fondo le istruzioni. Dopo aver installato il kit elettrico si prega di allegare le istruzioni di montaggio ai documenti di manutenzione del veicolo!

In caso di uso improprio o di modifiche del kit elettrico e delle componenti del medesimo, ogni diritto di garanzia decade. Durante la guida senza rimorchio o portacarichi, togliere sempre gli adattatori dalla presa di corrente. Con riserva di modifiche relative a costruzione, equipaggiamento, colore e salvo errori. Tutte le indicazioni e illustrazioni non sono vincolanti.

In caso di rimorchi non corredati di luce retronebbia, questa dovrebbe essere installata.

Per le modifiche tecniche ed elettroniche eseguite dopo la primissima in funzione del kit elettrico da parte del costruttore del veicolo, e che portano, per esempio, a un malfunzionamento della presa del rimorchio o della sua periferia, non ci assumiamo alcuna responsabilità!

Il modulo del rimorchio non è idoneo alla diagnosi! Nel caso in cui processi diagnostici o apparecchiature di prova controllate da software dovessero generare dei protocolli d'errore in rapporto diretto o indiretto con l'uso del rimorchio, si deve staccare il modulo del rimorchio dal conduttore per la presa del rimorchio, e avviare nuovamente la diagnosi!

E!

La instalación del conjunto eléctrico debe realizarse por un taller especial o una persona instruida. Antes de empezar cualquier trabajo de montaje es necesario leer el manual de montaje. Después de instalar el grupo eléctrico en los documentos de servicio del coche hay que incluir el manual de montaje.

En caso de incorrecto uso o introducción de cambios en el juego E o bien en caso de reemplazo de los subgrupos que se encuentran en el dispositivo, extingue la garantía. En caso de la ida sin remolque u otro dispositivo portador los conectores usador deben desconectarse de la caja de red. Nos reservamos el derecho de introducir cambios de construcción, cambios de equipo y de color así como el derecho de aparición de información errónea en los manuales de servicio. Toda la información, datos y figuras no son valederos.

En caso de los semiremolques sin faros antiniebla, hay que completar la iluminación.

¡No aceptamos ninguna responsabilidad a título de introducir cambios técnicos o electrónicos introducidos por el fabricante desde la puesta en marcha del juego eléctrico y cuyo objetivo, por ejemplo, sería incorrecto funcionamiento de la caja del remolque o sus dispositivos periféricos!

¡El módulo de remolque no está ajustado a realizar diagnósticos! En caso cuando los procesos diagnósticos que se realizan por el fabricante o los mecanismos de control asistidos por el software conducen a generar incorrectos protocolos que tienen relación directa o indirecta con el modo de remolque, es necesario desconectar el módulo de remolque del juego de conductos de la caja del remolque. ¡Luego, volver a realizar el procedimiento diagnóstico!

CZ!

Instalace elektrické jednotky musí být vykonaná specializickým servisem nebo kvalifikovanou osobou. Před zahájením všech montážních prací je třeba pečlivě přečíst celou montážní instrukci. Po zakončení instalace elektrické jednotky k servisním dokladům auta je třeba připojit montážní instrukci.

V případě nesprávné exploataci nebo zavádění neoprávněných změn v elektrické jednotce, případně výměny montážních podskupin nejsou poskytovány žádné záruky a uživatel nemá žádné nároky na záruční opravy. V případě jízdy bez přívěsu nebo jiného nosného zařízení používané spojky je třeba odpojit od síťové zásuvky. Vyhrazujeme si právo na zavádění konstrukčních změn a změn vybavení a barvy a připouštíme možnost chybných informací v návodech k obsluze. Veškeré informace, údaje a ilustrace nejsou závazné.

V případě přívěsů bez mlhových světel je třeba toto osvětlení doplnit.

Ne přejímáme žádnou odpovědnost z titulu zavádění technických nebo elektronických změn, které zavedl výrobce motorového vozidla od chvíle zprovoznění elektrické jednotky a které vedou k vadné funkci zásuvky přívěsu nebo dalších periferních zařízení!

Modul přívěsu není přizpůsobený k vykonávání diagnózy! V případě, že diagnostické procesy vykonávané výrobcem nebo kontrolní mechanizmy posilované softwarem budou mít za následek generování protokolů chyb, které mají přímou nebo nepřímou souvislost s režimem přívěsu, v kompletu elektrického vedení zásuvky přívěsu je třeba odpojit modul přívěsu. Potom je třeba opětovně zahájit diagnostickou proceduru!

H!

Az elektromos készlet beszerelését szakszervizre, vagy megfelelően képzett személyre kell bízni. A szerelési munkák megkezdése előtt feltétlenül el kell olvasni a teljes szerelési utasítást. Az elektromos készlet beszerelése után a szerelési utasítást hozzá kell csatolni a gépjármű szervizdokumentációjához.

A rendeltetésszerű használat, vagy változtatások bevezetése az E készleten belül, vagy a berendezés alegységeinek cseréje esetén a garanciális jogok hatályukat veszítik. Utánfutó vagy más szállítóeszköz nélküli közlekedés esetében az alkalmazott csatlakozókat le kell oldani a hálózati csatlakozóaljzatokról. Fenntartjuk a jogot a szerkezeti változtatásokhoz, a felszereltség és a szín megváltoztatásához, úgyszintén fenntartjuk a jogot a használati utasításokban téves információ megjelenéséhez. Az információk, adatok, illusztrációk nem jelentenek kötelezettségvállalást.

A kódlámpa nélküli utánfutók esetében ezt a világítást ki kell egészíteni.

Nem vállalunk semmilyen felelősséget a műszaki vagy elektronikai változtatások bevezetéséért, amelyeket a gépjármű gyártója vezetett be az elektromos készlet első üzembe helyezése pillanatától, és amelyek pl. az utánfutó csatlakozóaljzatának, vagy perifériás berendezéseinek hibás működéséhez vezetnek. Az utánfutó modul nem alkalmas diagnosztikai feladatokra.

Abban az esetben, ha a gyártó, vagy a szoftver által támogatott ellenőrzőrendszerek által végrehajtott diagnosztikai műveletek az utánfutó üzemmóddal közvetlenül vagy közvetetten összefüggő hibajelentések keletkezéséhez vezetnek, az utánfutó csatlakozóaljzat vezetékkegéből ki kell kötni az utánfutó modult. Ezután a diagnosztikai eljárást meg kell ismételni!

(RU)!

Установка электрического комплекта должна быть выполнена в специализированной мастерской или соответственно обученным специалистом. Перед началом всех монтажных работ следует прочитать всю инструкцию по монтажу. После установки электрического комплекта к сервисным документам на машину надо приложить монтажную инструкцию.

Неправильное использование или введение изменений в области комплекта E, или изменение находящихся в устройстве узлов приводит к утрате гарантии. При езде без прицепа или другого несущего устройства используемые соединители надо отключать от розеток. Мы оставляем за собой право введения изменений в конструкции, оснастке и цвете, а также право появления ошибочной информации в инструкции по обслуживанию. Вся информация, данные и иллюстрации не имеют обязывающей силы.

Если прицеп не оснащён противотуманными фарами, такую оснастку надо установить.

Мы не берем на себя ответственности за введение технических или электронных изменений, которые ввел изготовитель транспортного средства от момента первого запуска электрического комплекта и которые ведут, например, к неправильному функционированию розетки прицепа или её периферийных устройств!

Модуль прицепа не приспособлен к проведению диагностики! Если диагностические процедуры проводились изготовителем или контрольные механизмы, поддерживаемые программным обеспечением, ведут к генерированию протокола ошибок, прямо или косвенно связанных с режимом прицепа, из комплекта проводов розетки прицепа надо отключить модуль прицепа. Затем повторно провести диагностическую процедуру!

(LT)!

Įmontuoti elektros prietaisų rinkinį rekomenduojama specialiose dirbtuvėse arba tai gali atlikti kvalifikuotas asmuo. Būtinai perskaitykite visą įmontavimo instrukciją ir tik tada pradėkite montavimo darbus. Baigus elektros prietaisų rinkinio montavimo darbus, prieš transporto priemonės techninės priežiūros dokumentų padėkite įmontavimo instrukciją.

Neteiksite teisės reikalauti garantinio aptarnavimo, jei naudositės ne pagal paskirtį arba pertvarkysite elektros prietaisų rinkinį ir jame esančius konstrukcinius elementus. Važiuojant be priekabos arba krovininio transporterio, iš elektros lizdo būtina ištraukti adapterius, jei tokie naudojami. Pasielkime teisę keisti konstrukciją, įrangą, spalvas ir neprisiimame atsakomybės dėl klaidų. Visi duomenys ir paveikslėliai gali būti netikslūs.

Jei ant priekabos nėra galinių priešrūkiųjų žibintų, juos būtina įmontuoti.

Mes neprisiimame jokios atsakomybės už techninius arba elektroninius pakeitimus, kurie atliekami po pirmojo elektros prietaisų rinkinio įjungimo, atliekamo transporto priemonės gamintojo, ir netinkamą, pavyzdžiui, priekabos elektros lizdo arba periferinių prietaisų veikimą!

Priekabos modulio diagnostikos atlikti negalima! Jei gamintojai atliekant diagnostikos procesus arba tikrinimo mechanizmai su programine įranga kuria gedimų protokolus, kurie tiesiogiai arba netiesiogiai yra susiję su priekabos režimu, nuo priekabos modulio būtina atjungti laidus, vedančius į priekabos elektros lizdą, ir iš naujo įjungti diagnostikos procesą!

(LV)!

Elektroierīces iemontēšanu jāveic specializētā darbnīcā vai attiecīgu kvalifikāciju ieguvušām personām. Pirms montāžas darbu sākšanas noteikti pilnībā izlasiet montāžas pamācību. Pēc elektroierīces iemontēšanas servisa dokumentu montāžas pamācība jāieliek transportlīdzeklī. Nepareizas elektroierīces vai tās konstrukcijas daļu lietošanas vai pārbūves gadījumā zūd jebkādas garantijas saistības.

Braucot bez piekabes vai kravu pārvadāšanas mehānisma nepieciešamības gadījumā izmantotie adapteri vienmēr jāizņem no kontaktlīdzdas. Paturam tiesības veikt konstrukcijas, aprīkojuma, krāsas izmaiņas izņemot kļūdas. Visi dati un attēli nav saistoši.

Piekabēm bez aizmugurējiem miglas lukšuriem jāveic papildu aprīkošana.

Par tehniska rakstura vai elektronikas izmaiņām, kas tiek veiktas pēc elektroiekārtas pirmās ekspluatācijas sākšanas un kuras veic transportlīdzekļa ražotājs un ja tās, piemēram, rada kļūdainu piekabes kontaktlīdzdas vai tās perifērijas darbību, mēs neuzņemamies nekādas garantijas saistības!

Piekabes modulis nevar veikt diagnostiku! Ja ražotāja diagnostikas procesi vai programmatūras atbalstīti pārbaudes mehānismi sniedz kļūdainus ierakstu protokolus, kas tieši vai netieši ir saistīti ar braukšanu sakabes režīmā, tad piekabes modulis jāatdala no piekabes kontaktlīdzdas un vēlreiz jāsāk diagnostikas process!

(EST)!

Elektroonikakomplekti peab paigaldama eritöökoda või vastavate kvalifikatsioonidega isik. Lugege enne kõikide monteerimistööde algust paigaldusjuhend täielikult läbi. Pange pärast elektroonikakomplekti paigaldamist paigaldusjuhend sõiduki teenindusdokumentatsiooni juurde.

Elektroonikakomplekti või selles sisalduvate detailide oskamatu kasutamise või muutmise puhul kaob igasugune õigus garantiinõuete esitamisele. Järeelhaagise või koormakandurita sõitmisel tuleb vastavad adapterid alati pistikupesast eemaldada. Jätame endale õiguse muudatusteks konstruksiooni, varustuse värvil ning eksituste suhtes.

Andmed ja joonised pole õiguslikult siduvad.

Kui järeelhaagisel puuduvad tagumised udutuled, siis tuleb need paigaldada. Meie garantii ei laiene tehnilistele/elektroonilistele muudatustele, mida teeb sõidukitootja pärast elektroonikakomplekti esmakordset kasutuselevõtmist ja mis põhjustavad näiteks järeelhaagise pistikupesa või perifeeriaseadmete tõrkeid!

Järeelhaagise moodul pole diagnostikavõimeline! Kui tootjapoolsed diagnostikaprotsessid või tarkvaratoega kontrollmehhanismid genereerivad valeprotokolle, mis on otseselt või kaudselt seotud järeelhaagise režiimiga, tuleb järeelhaagise moodul järeelhaagise pistiku kaablikomplektist lahutada ja diagnostikaprotseduuri taaskäivitada!

(SK)!

Elektrický systém musí inštalovať špecializovaná dielňa alebo kvalifikovaná osoba. Pred začatím všetkých montážnych prác si prečítajte celý návod na montáž. Po inštalovaní elektrického systému pripojte k servisným dokladom automobilu návod na montáž.

Nesprávne používanie alebo vykonávanie zmien v rozsahu kompletu E alebo výmena konštrukčných častí v zariadení vedie k strate nároku na záruku. V prípade jazdy bez prívessu alebo iného nosného zariadenia používané spojky odpojte zo sieťových zásuviek. Vyhradzujeme si právo na vykonávanie konštrukčných zmien, zmien vybavenia a farby ako aj právo na chybné informácie zistené v návode na obsluhu. Žiadne informácie, údaje a ilustrácie nemajú záväznú moc.

V prípade prívessov bez hmlových svetiel je toto osvetlenie potrebné doplniť.

Nepreberáme žiadnu zodpovednosť za zavedenie technických alebo elektronických zmien, ktoré zaviedol výrobca automobilu od chvíle prvého spustenia elektrického systému a ktoré vedú napríklad k nesprávnemu fungovaniu zásuvky prívessu alebo jeho periférnych zariadení!

Modul prívessu nie je prispôbený vykonávaniu diagnózy! V prípade, ak diagnostické procesy vykonávané výrobcem alebo kontrolné mechanizmy podporované softvérom vedú ku generovaniu chybových protokolov priamo alebo nepriamo súvisiacich s voľbou prívessu, z kompletu vodičov zásuvky prívessu je potrebné odpojiť modul prívessu. Následne znovu vykonajte diagnostickú procedúru!

(PL)!

Instalacja zestawu elektrycznego powinna być przeprowadzona przez warsztat specjalistyczny lub odpowiednio wykwalifikowaną osobę. Przed rozpoczęciem wszelkich prac montażowych koniecznie przeczytać należy całą instrukcję montażu. Po instalacji zestawu elektrycznego do dokumentów serwisowych pojazdu samochodowego dołączyć należy instrukcję montażu.

W przypadku nieprawidłowego używania lub wprowadzenia zmian w obrębie kompletu E, albo w przypadku wymiany znajdujących się w urządzeniu podzespołów, wygasają roszczenia gwarancyjne. W przypadku jazdy bez przyczepy lub innego urządzenia nośnego używane łączniki należy odłączać od gniazd sieciowych. Zastrzegamy sobie prawo do wprowadzania zmian konstrukcyjnych, zmian wyposażenia i koloru, a także prawo do pojawiania się błędnych informacji w instrukcjach obsługi. Wszystkie informacje, dane i ilustracje nie posiadają mocy wiążącej.

W przypadku przyczep bez świateł przeciwmgielnych, oświetlenie to należy uzupełniać.

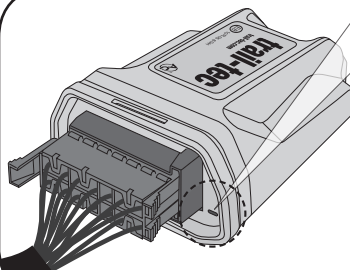
Nie przejmujemy żadnej odpowiedzialności z tytułu wprowadzania technicznych lub elektronicznych zmian, które wprowadził producent pojazdu samochodowego od chwili pierwszego uruchomienia zestawu elektrycznego i które prowadzą na przykład do błędnego funkcjonowania gniazda przyczepy lub jego urządzeń peryferyjnych!


Moduł przyczepy nie jest przystosowany do przeprowadzania diagnozy! W przypadku, gdy procesy diagnostyczne przeprowadzane przez producenta lub mechanizmy kontrolne wspomagane przez oprogramowanie doprowadzają do generowania protokołów błędów posiadających związek pośredni lub bezpośredni z trybem przyczepy, z kompletu przewodów gniazda przyczepy odłączyć należy moduł przyczepy. Następnie powtórnie przeprowadzić należy procedurę diagnostyczną!

- D** Diagnostik Trail-tec
- GB** Diagnostics Trail-tec
- F** Diagnostics Trail-tec
- NL** Diagnostiek Trail-tec
- DK** Diagnostik Trail-tec
- N** Diagnostikk Trail-tec

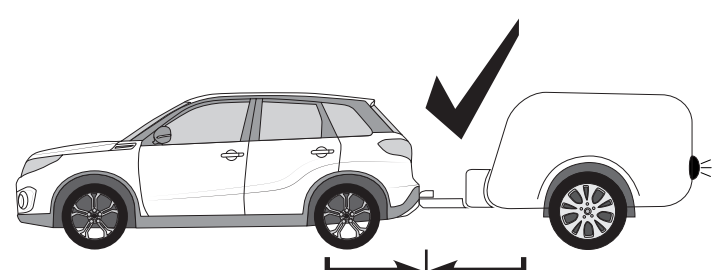
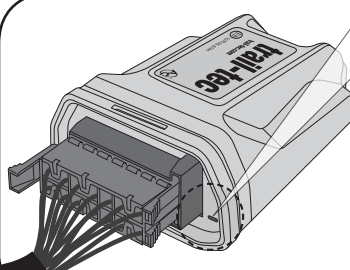
- S** Diagnostik Trail-tec
- FIN** Diagnostiikka Trail-tec
- SK** Diagnostika Trail-tec
- I** Diagnostica Trail-tec
- E** Diagnósticos Trail-tec
- CZ** Diagnostika Trail-tec


- H** Diagnosztika Trail-tec
- RU** Диагностика Trail-tec
- LT** Diagnostika Trail-tec
- LV** Diagnostika Trail-tec
- EST** Diagnostika Trail-tec
- PL** Diagnostyka Trail-tec



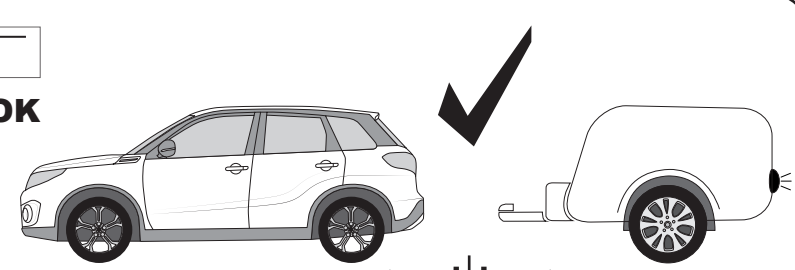
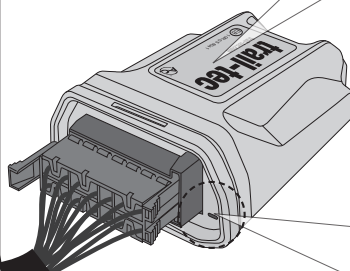
gn 


CAN-Data OK


gn 

CAN-Data OK

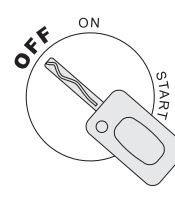



gn 

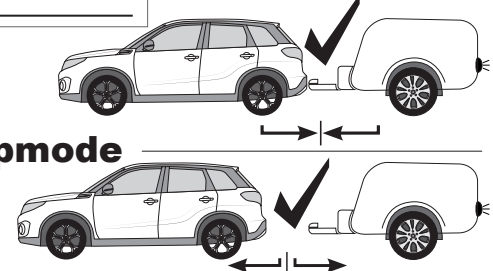
ON

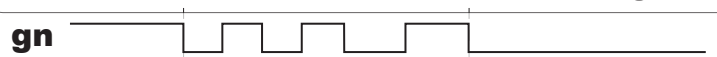


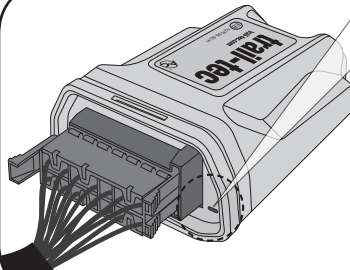
OFF




Sleepmode

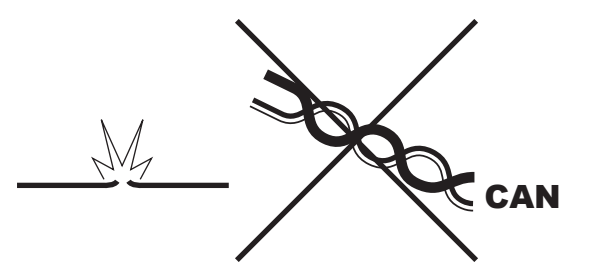
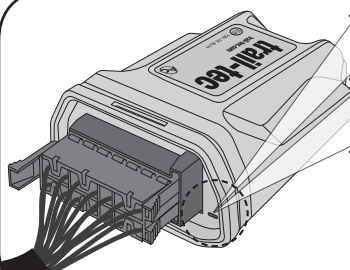


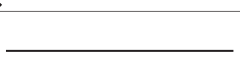
gn 




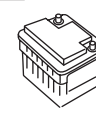
rd 


! NO CAN-Data

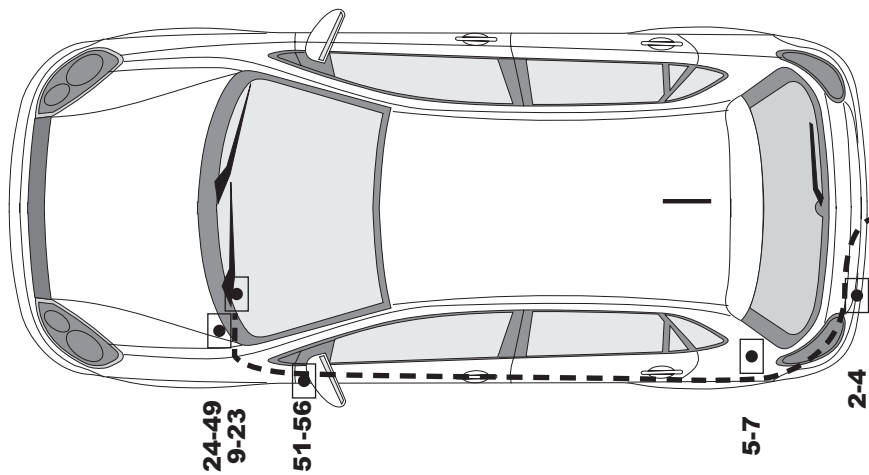



~~**rd**~~ 

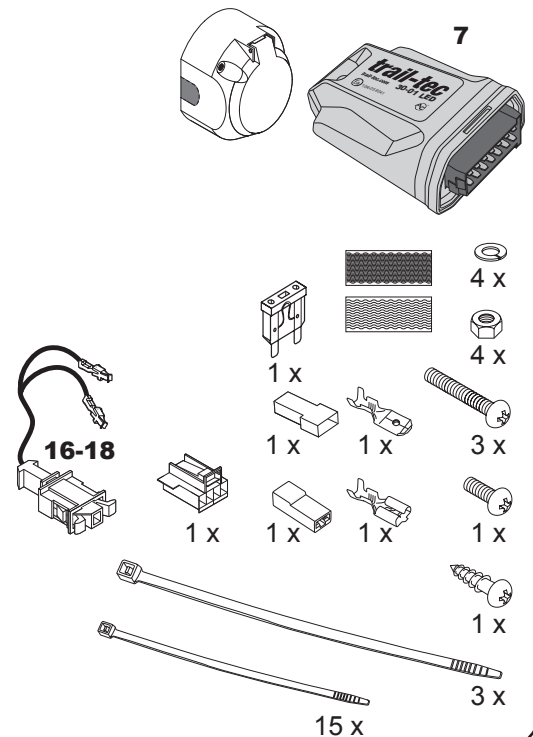
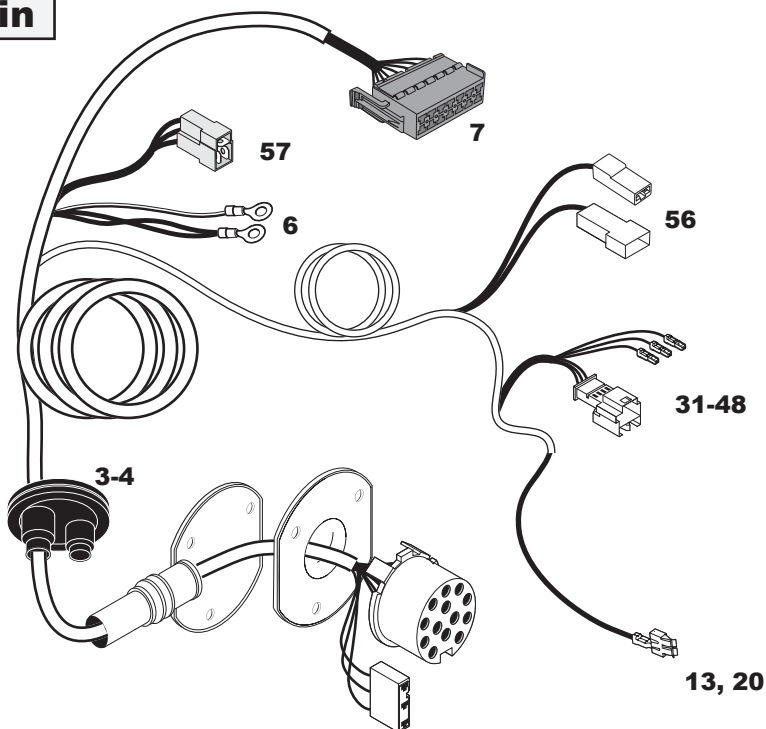
~~**gn**~~ 

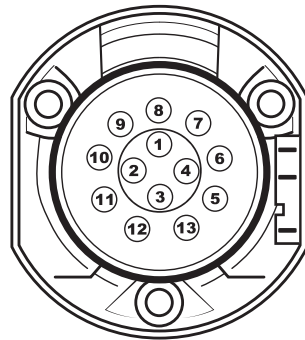
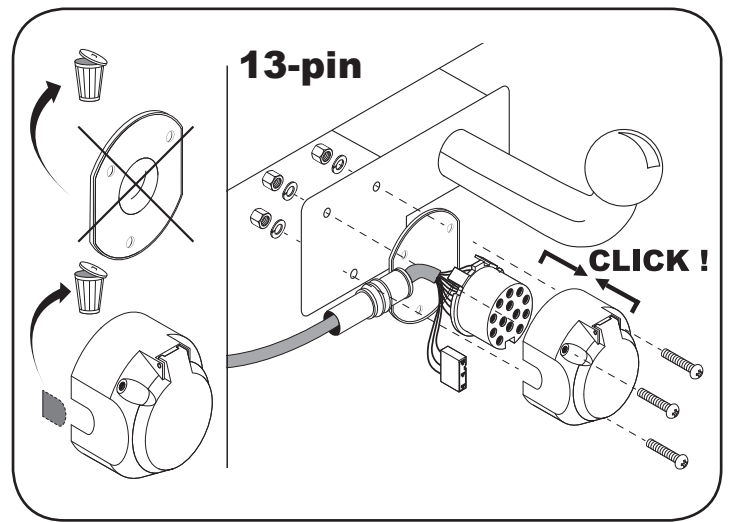
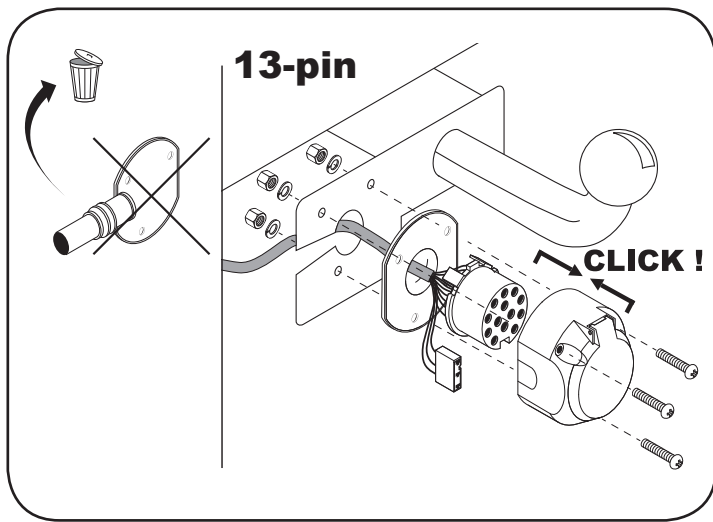
! NO +30 

+30 



13-pin

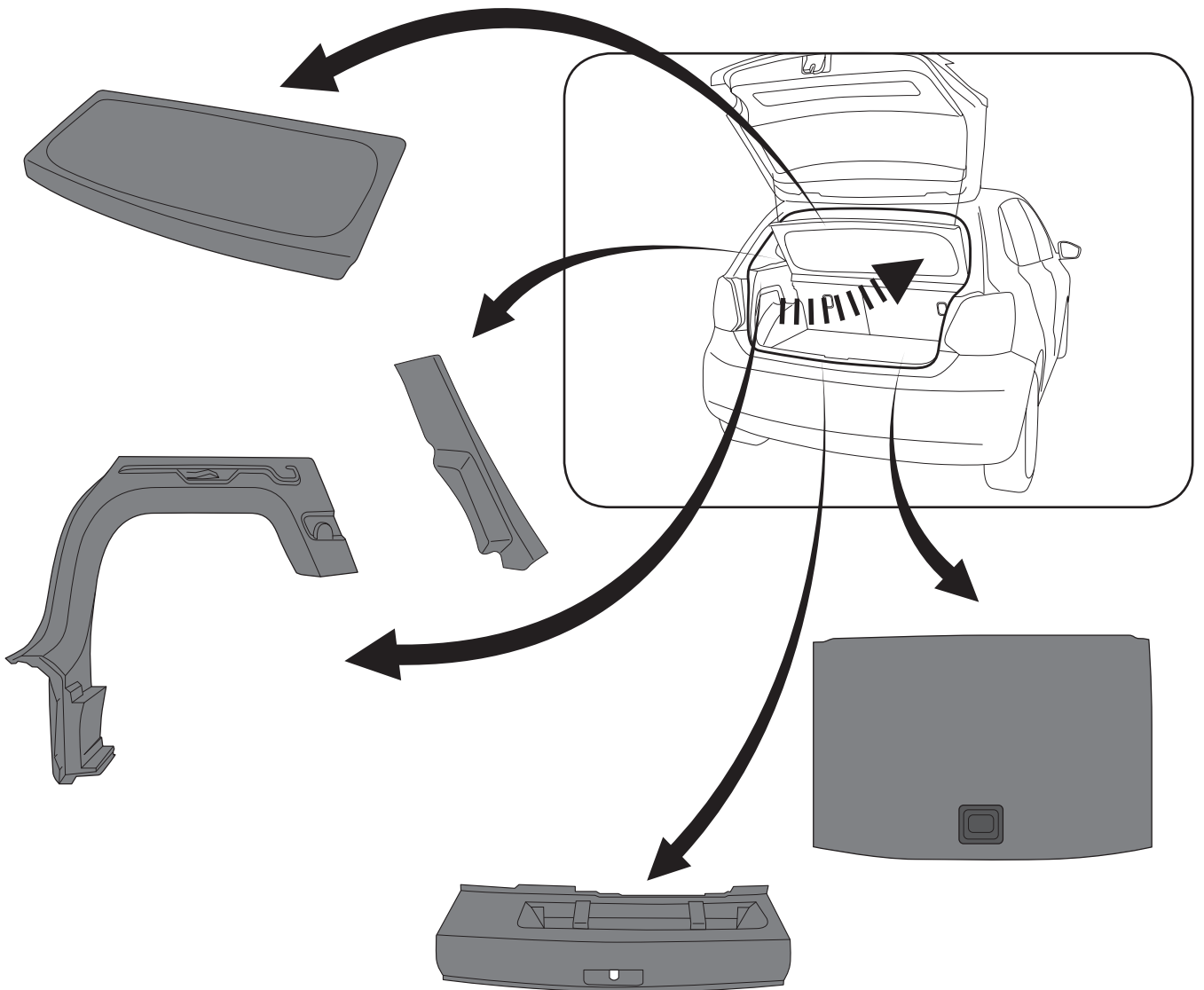
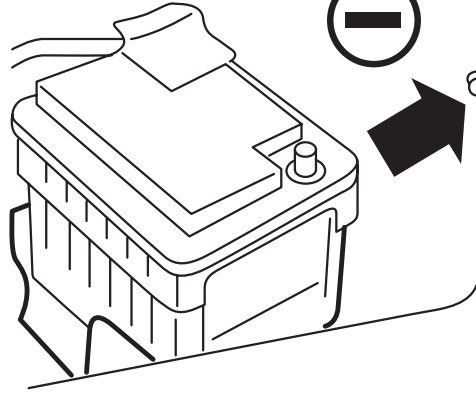
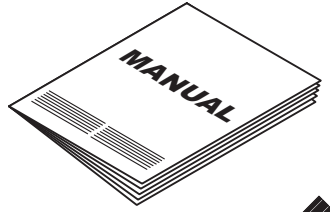
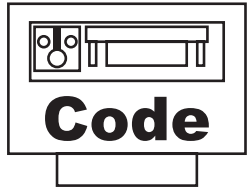


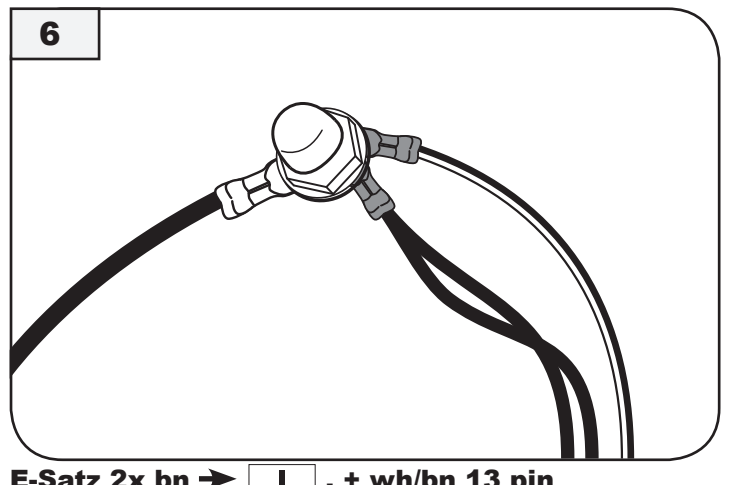
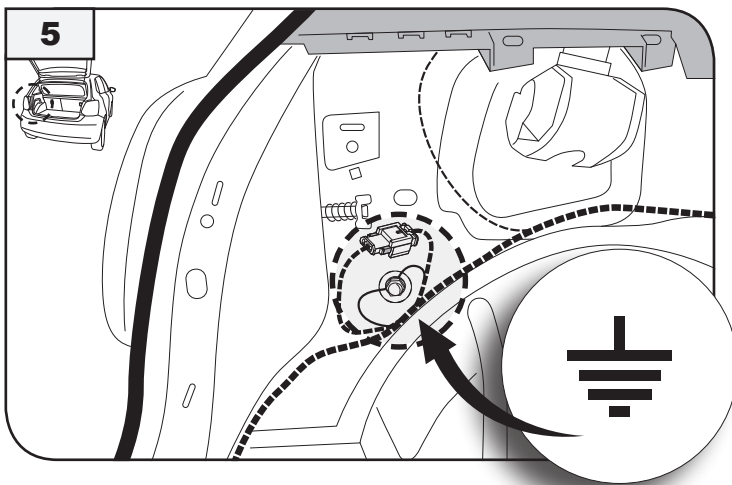
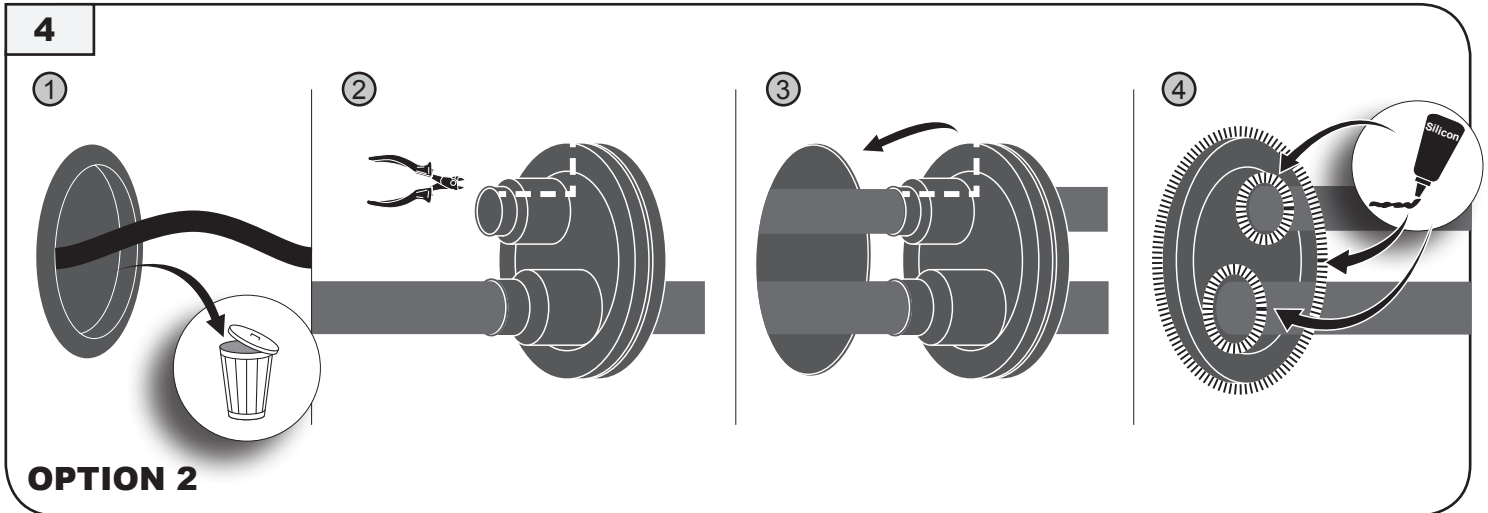
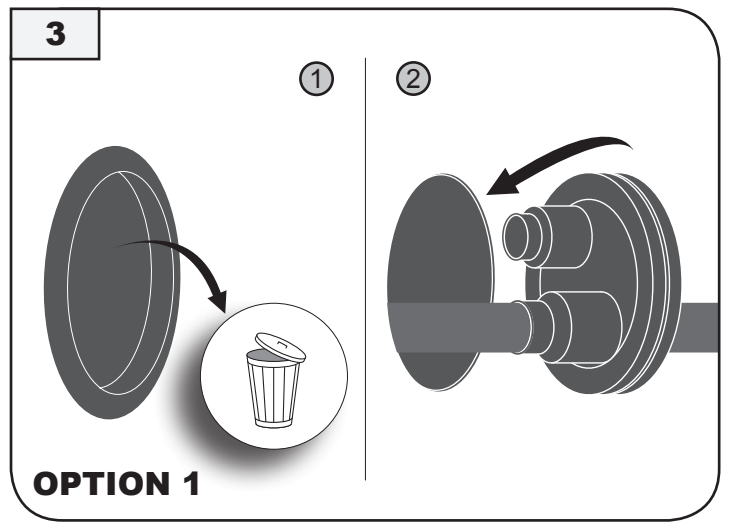
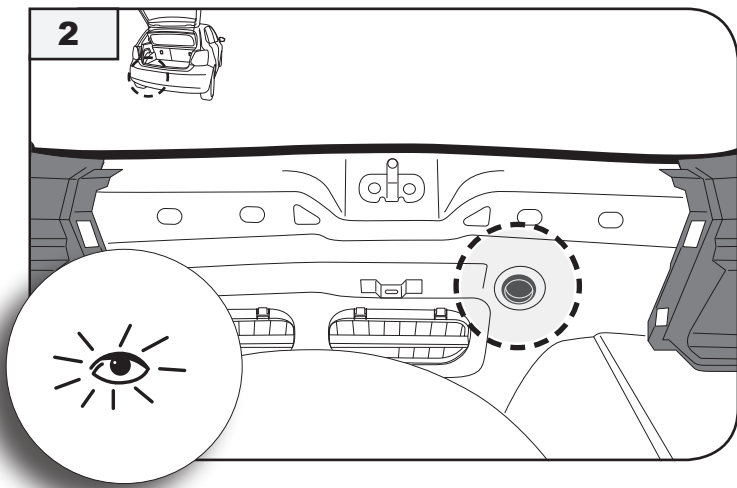


1	bk / wh	←	8	bu / rd	
2	gy		9	rd / bu	
3	bn		10	ye	
4	bk / gn	→	11	wh / bn	
5	gy / rd		12	no	
6	bk / rd		13	wh / bn	
7	gy / bk				

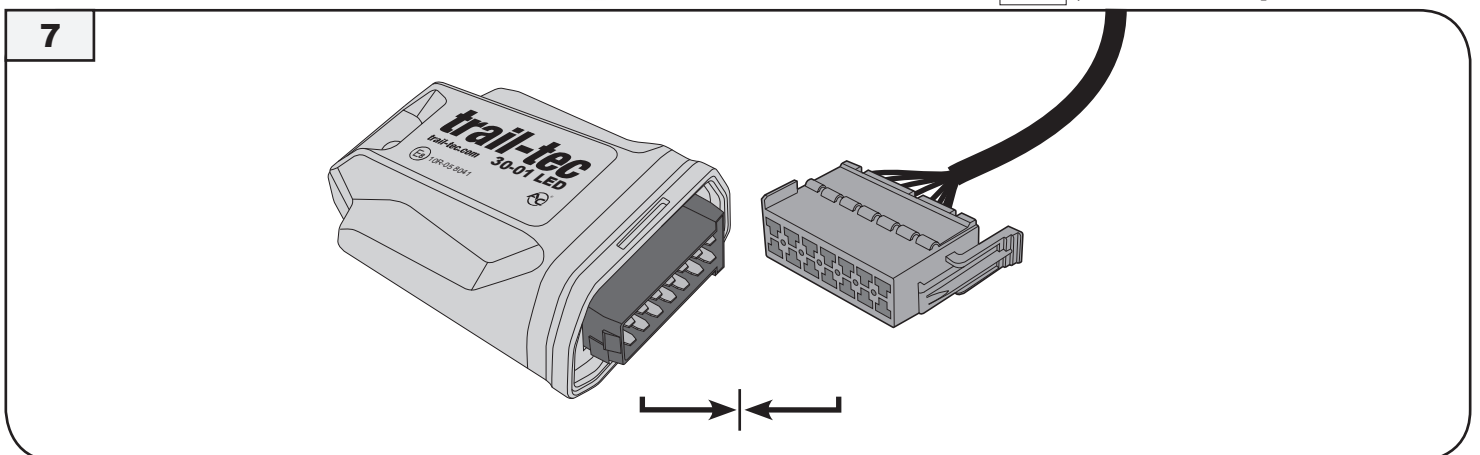
	wh	bk	ye	bn	gy	gn	rd	bu	or	pu	no
(D)	weiss	schwarz	gelb	braun	grau	grün	rot	blau	orange	violett	nicht belegt
(GB)	white	black	yellow	brown	grey	green	red	blue	orange	purple	not occupied
(F)	blanc	noir	jaune	brun	gris	vert	rouge	bleu	orange	violet	inutilisé
(NL)	wit	zwart	geel	bruin	grijs	groen	rood	blauw	oranje	violet	niet aangesloten
(DK)	hvid	sort	gul	brun	grå	grøn	rød	blå	orange	violet	ikke anvendt
(N)	hvit	svart	gul	brun	grå	grøn	rød	blå	oransje	fiolett	ikke i bruk
(S)	hvit	svart	gul	brun	grå	grönn	röd	blå	orange	violett	ej använd
(FIN)	valkoinen	musta	keltainen	ruseka	harmaa	vihreä	punainen	sininen	oranssi	violetti	ei varattu
(I)	bianco	nero	giallo	marrone	grigio	verde	rosso	blu	arancione	viola	libero
(E)	blanco	negro	amarillo	marón	gris	verde	rojo	azul	anaranjado	violetta	no ocupado
(CZ)	bílý	černý	žlutý	hnědý	šedý	zelený	červený	modrý	oranžový	vialový	neobsazen
(H)	fehér	fekete	sárga	barna	szürke	zöld	piros	kék	narancssárga	lilyakék	nem foglalt
(RU)	белый	черный	жёлтый	коричневый	серый	зеленый	красный	голубой	пурпурный	оранжевый	свободно
(LT)	balta	juoda	geltona	ruda	pilka	žalia	raudona	mėlyna	oranžinė	purpurinė	laisva
(LV)	balta	meina	dzeltena	bruna	peleka	zala	sarkana	zila	oranža	purpursarkana	brivs
(EST)	valge	must	kollane	pruun	hall	roheline	punane	sinine	oraanz	purpurpunane	vaba
(SK)	bela	čierny	žltý	hnedý	šedý	zelený	červený	modrý	pomarančový	fialový	neosadený
(PL)	biały	czarny	żółty	brązowy	szary	zielony	czerwony	niebieski	pomarańczowy	fioletowy	wolny

1

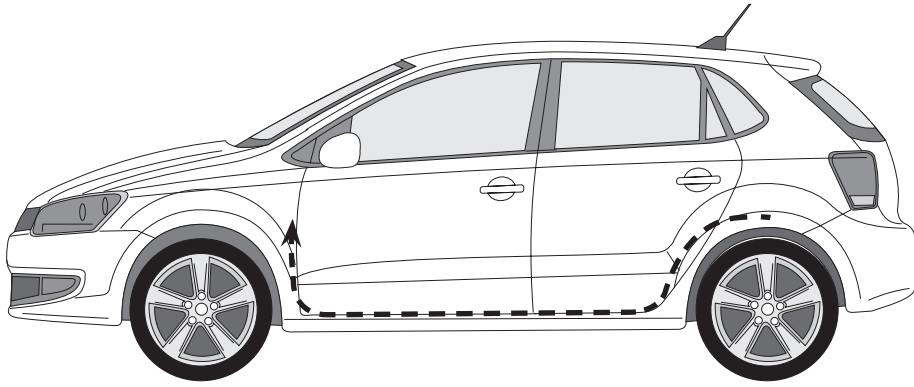




E-Satz 2x bn →  , + wh/bn 13 pin
 e-kit 2x bn →  , + wh/bn 13 pin

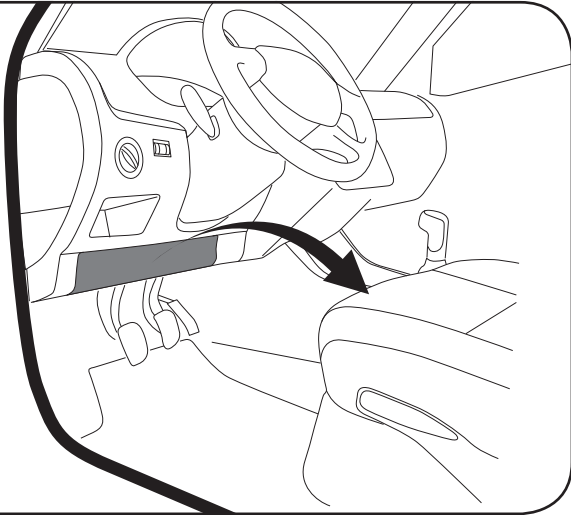


8

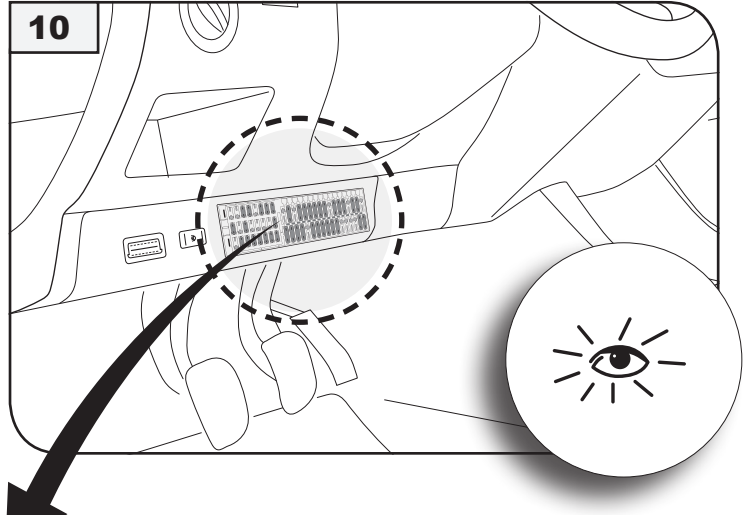


E-Satz →
e-kit →

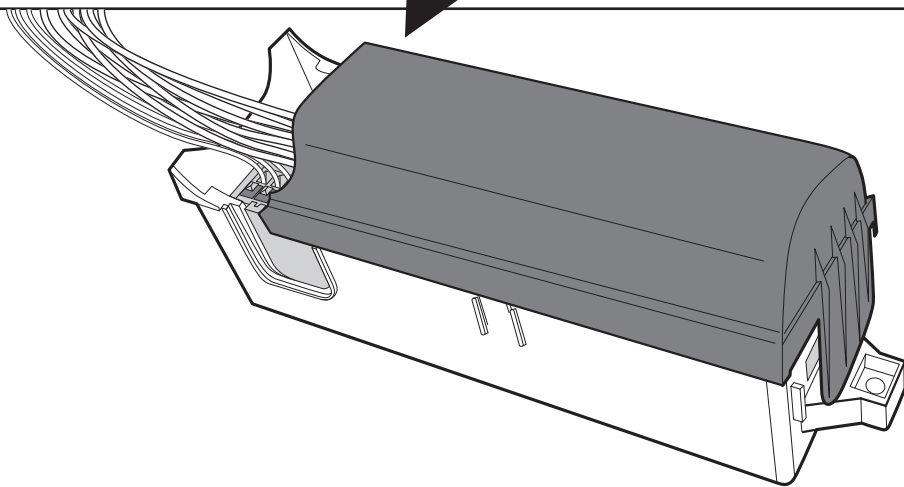
9



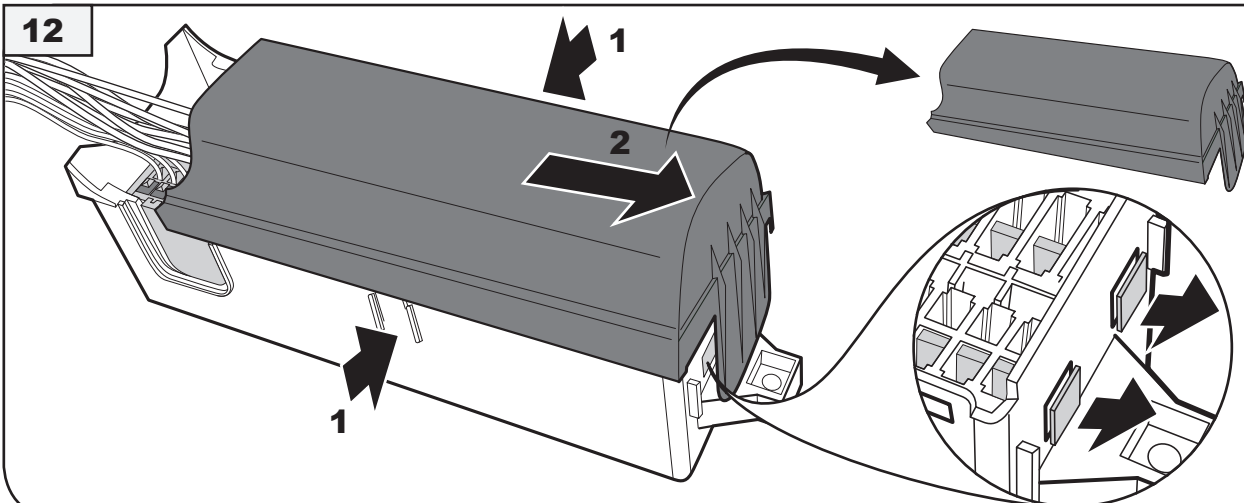
10



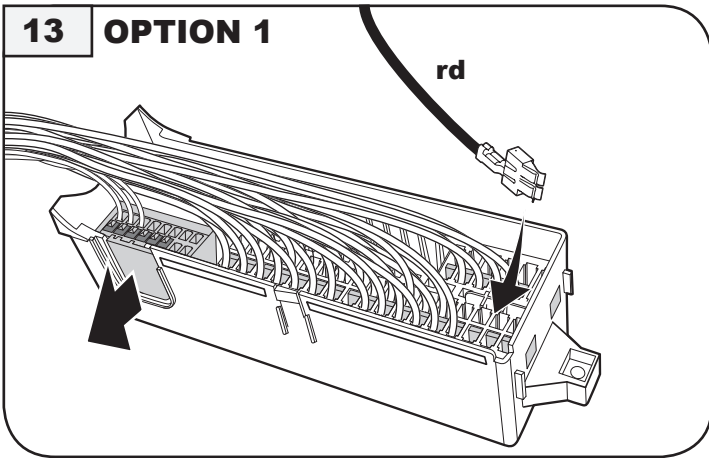
11



12

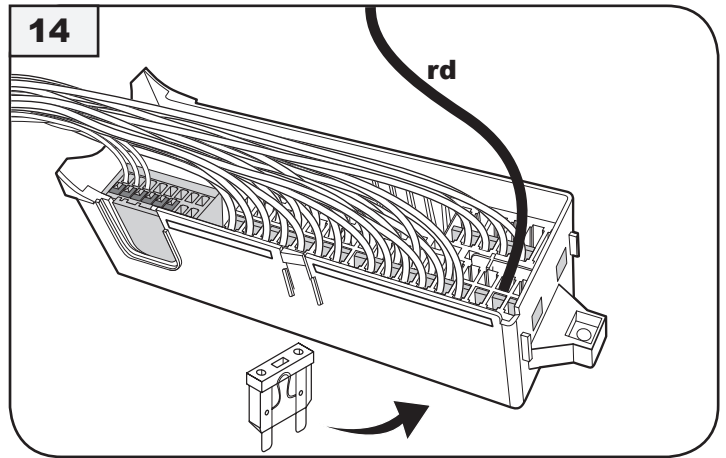


13 OPTION 1



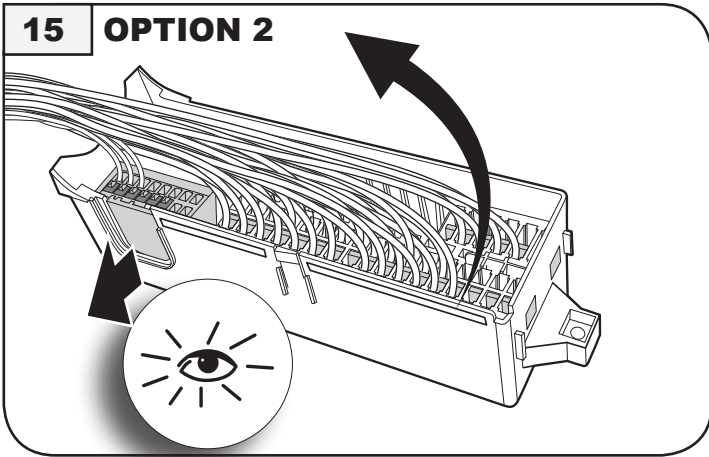
E-Satz rd +30 → freie Kammer
e-kit rd +30 → free fuseslot

14



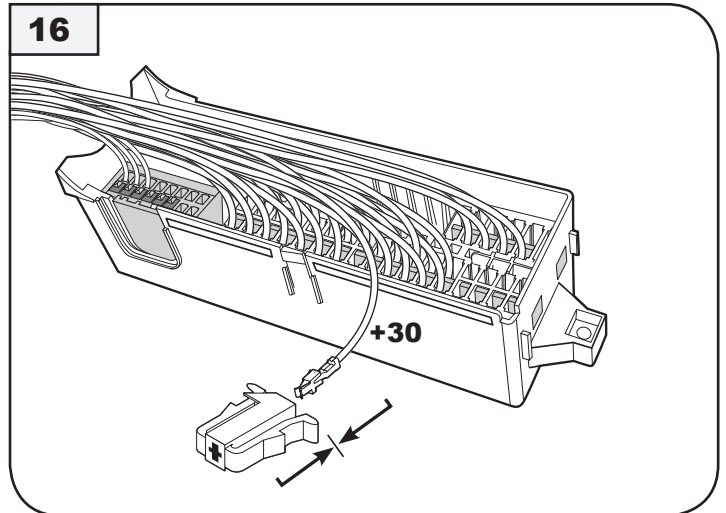
Sicherung 15A
fuse 15A

15 OPTION 2

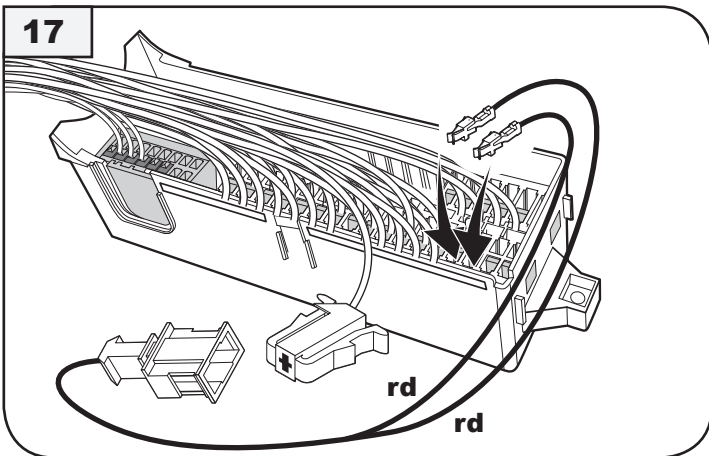


Kabel +30 →
Cabel car +30 →

16

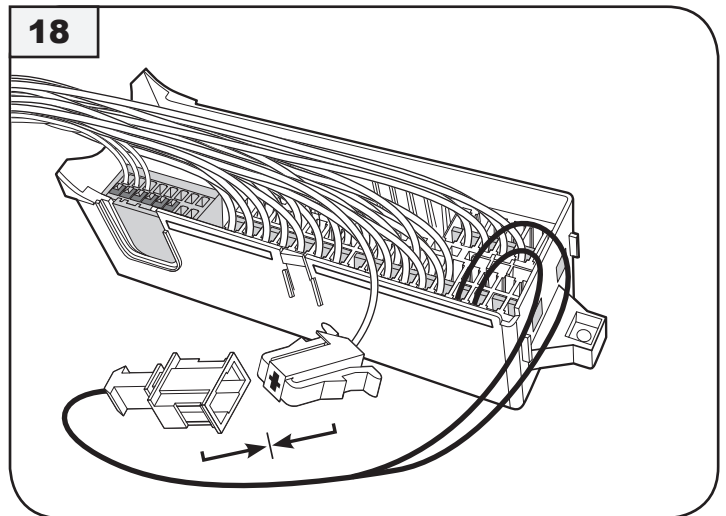


17

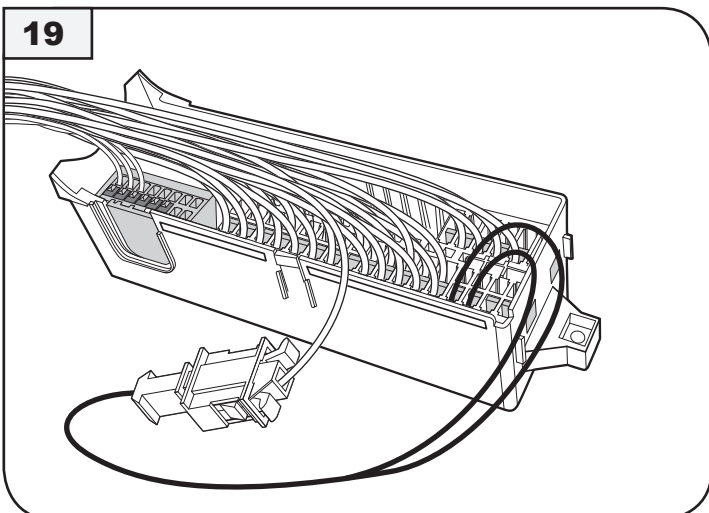


E-Satz 2xrd → freie Kammer
e-kit 2xrd → free fuseslot

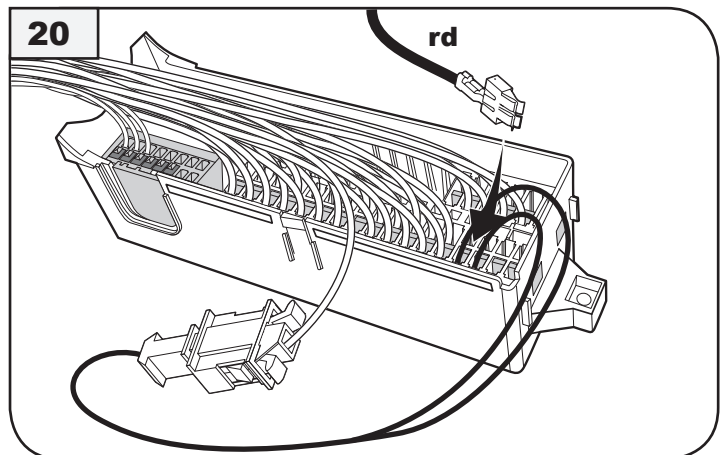
18



19

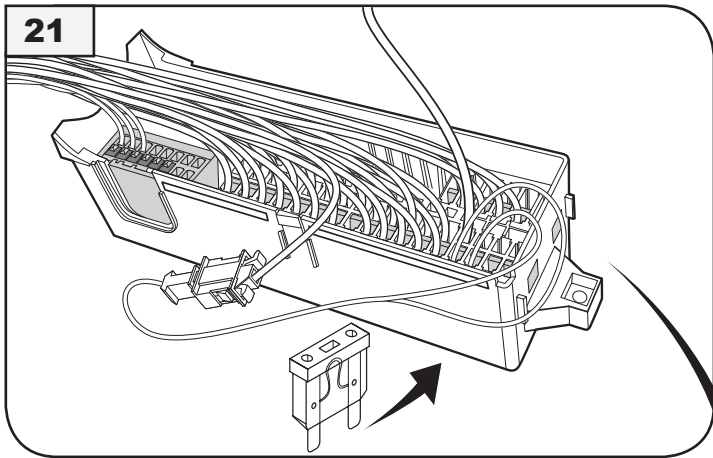


20



E-Satz rd +30 → freie Kammer
e-kit rd +30 → free fuseslot

21



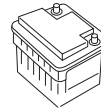
Sicherung 15A
fuse 15A

22

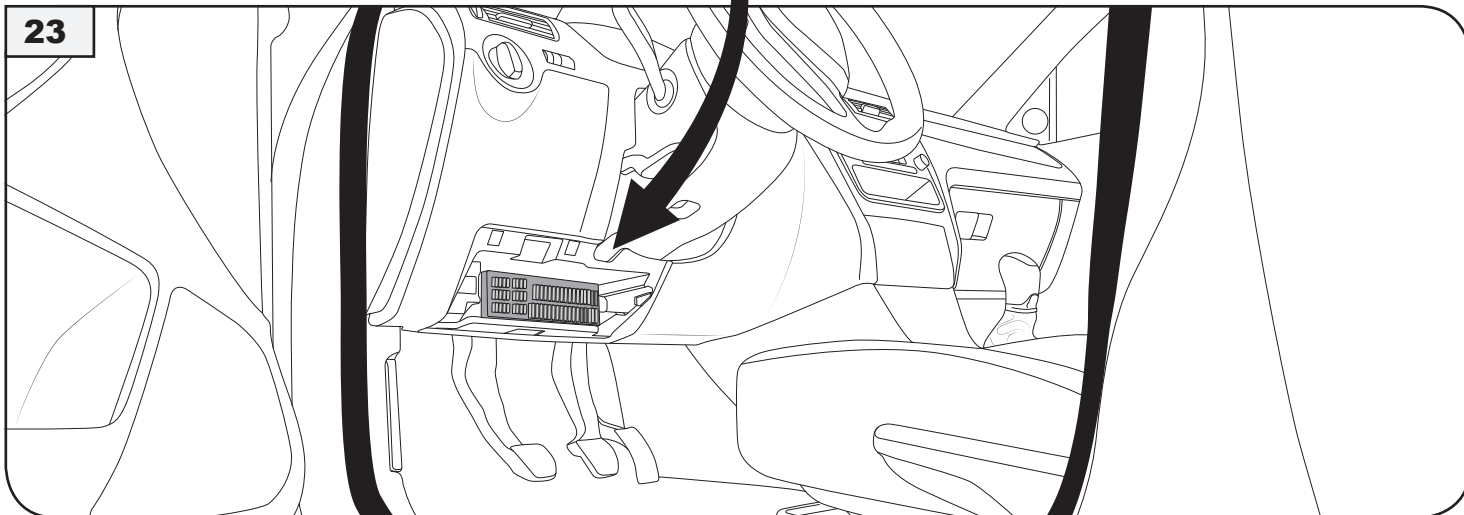


rd

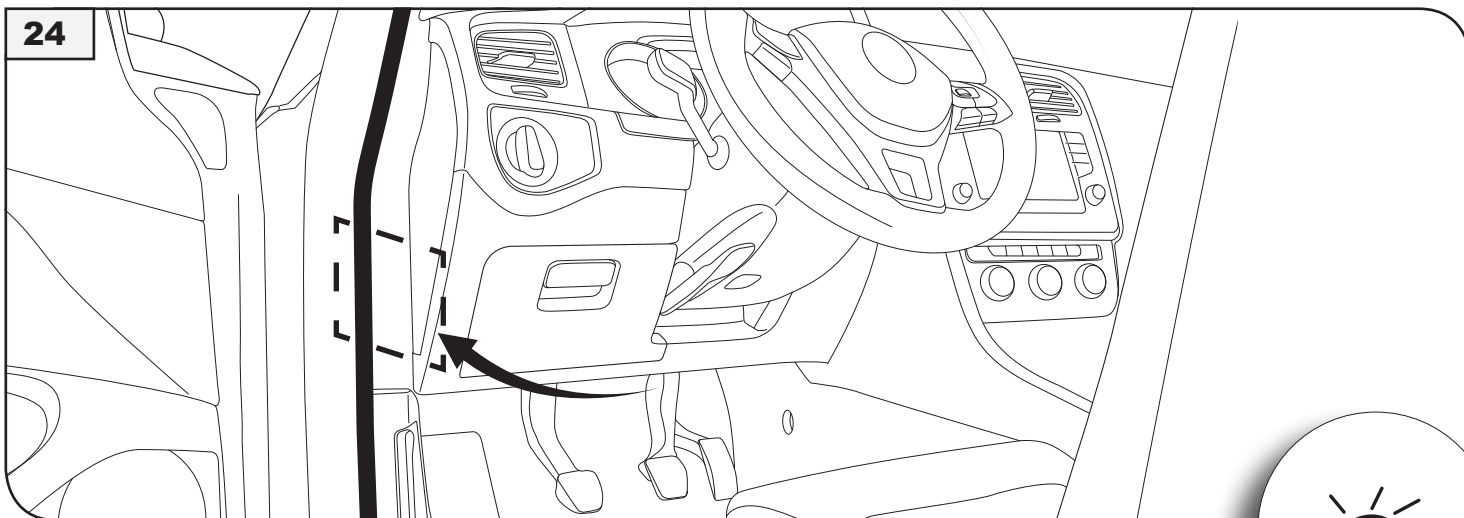
+30



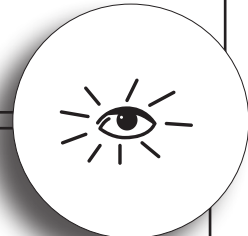
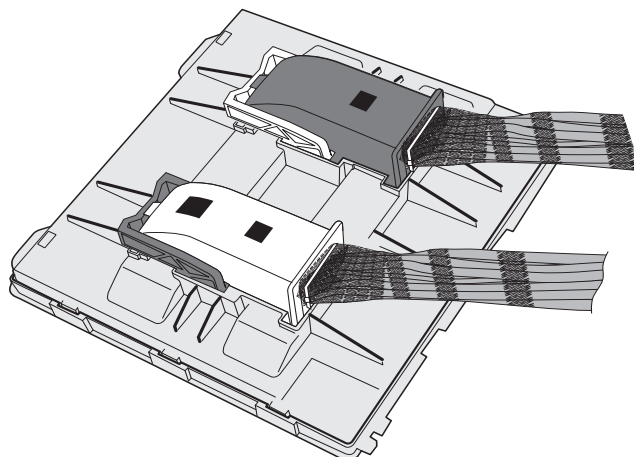
23



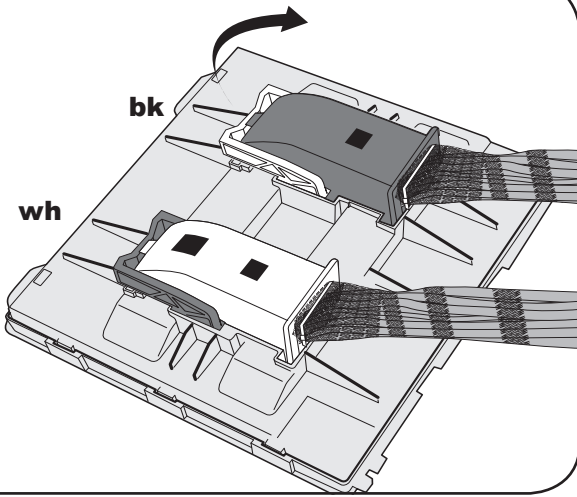
24



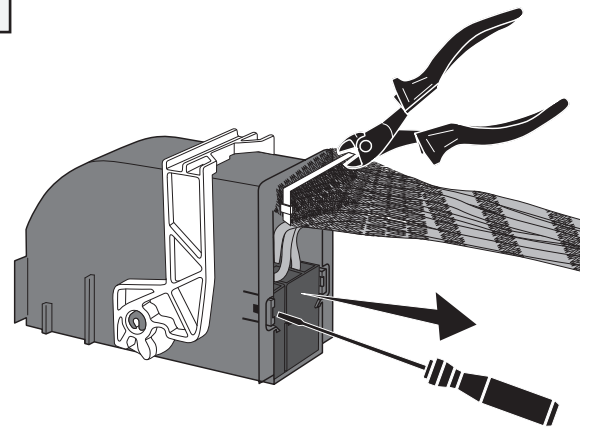
25



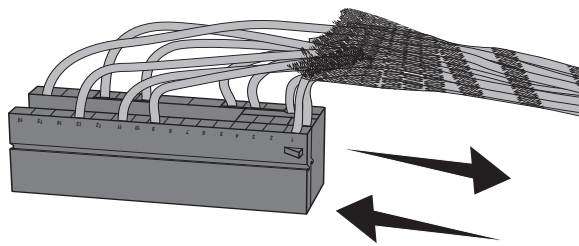
26



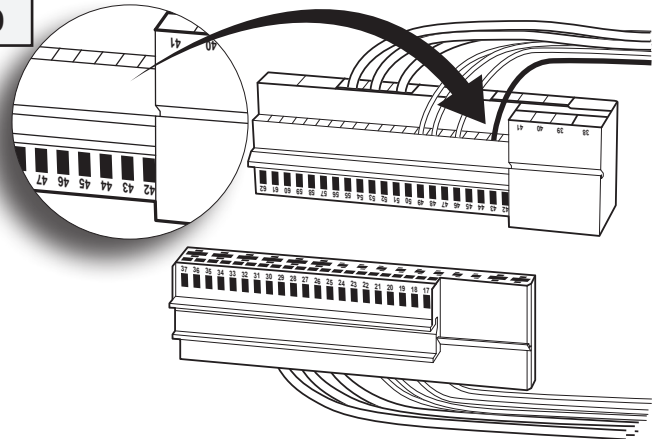
27



28

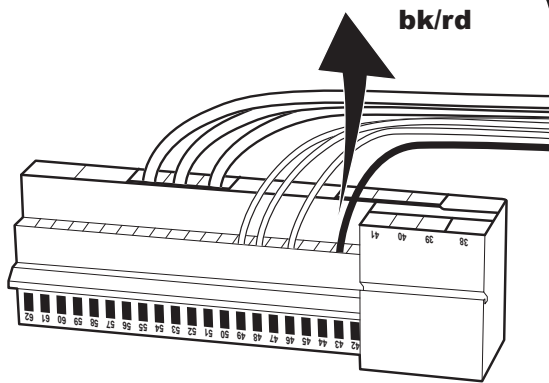


29

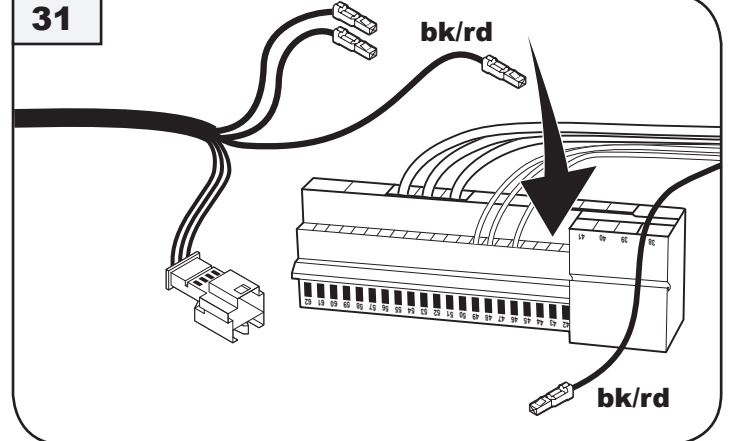


PIN 43 bk/rd **STOP**

30

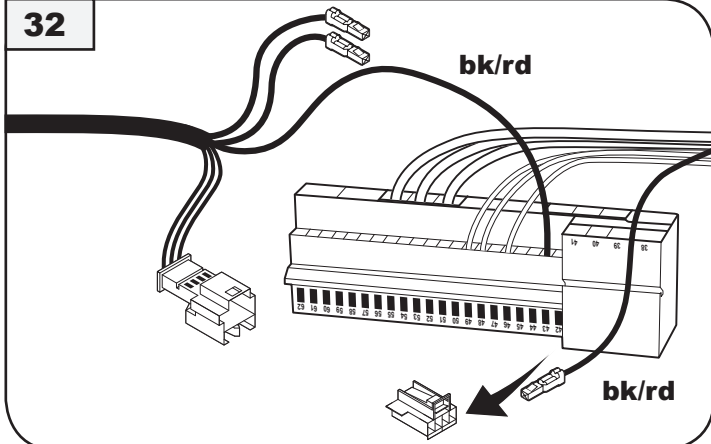


31



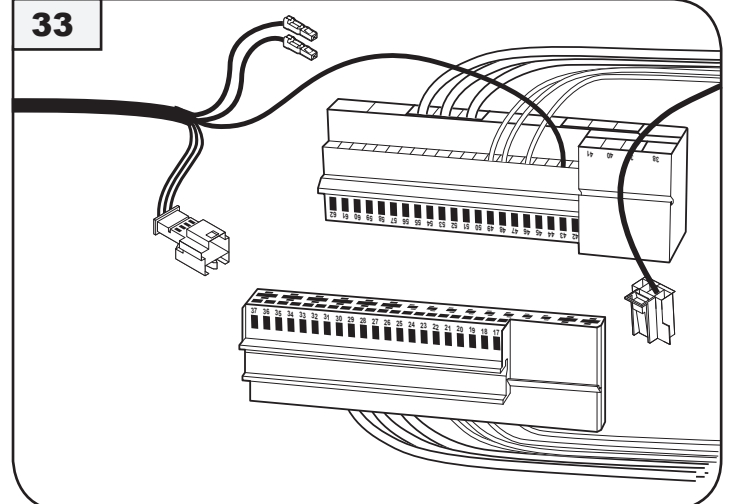
E-Satz bk/rd → PIN 43
e-kit bk/rd → PIN 43

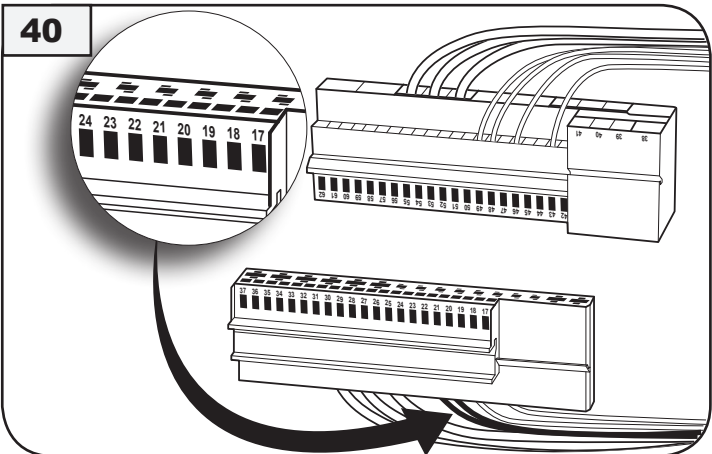
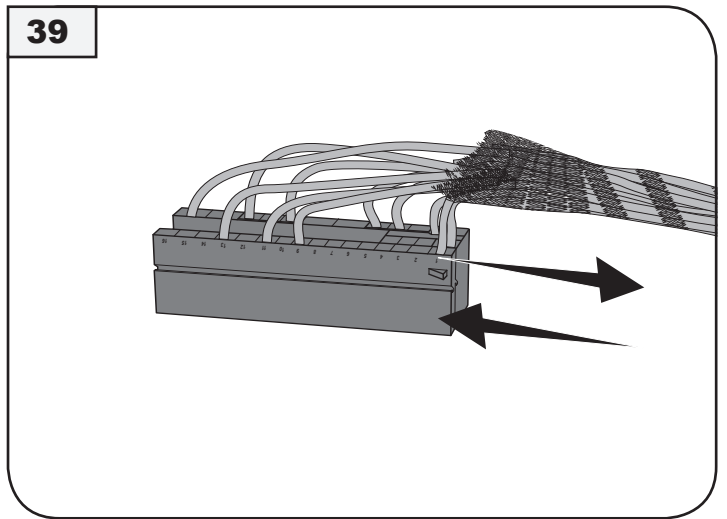
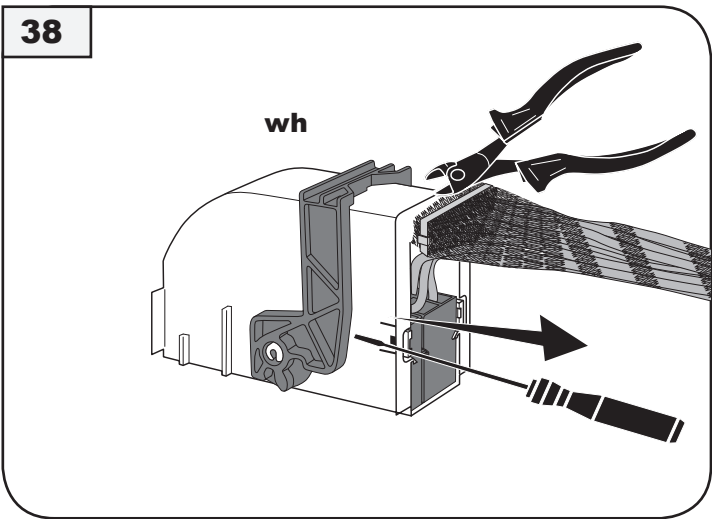
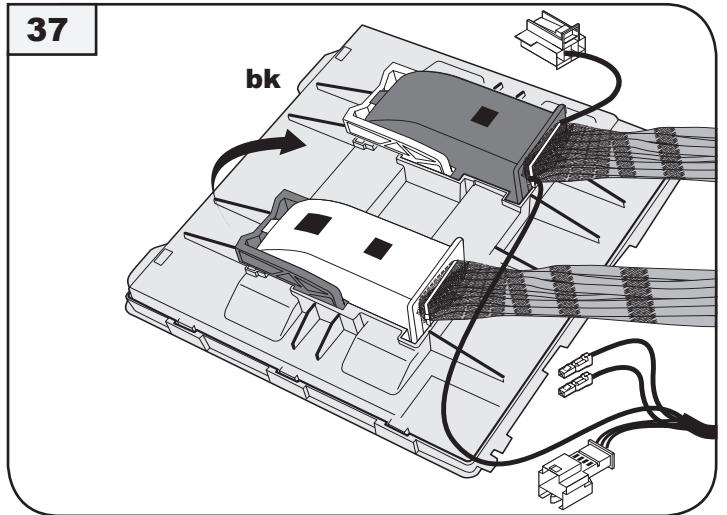
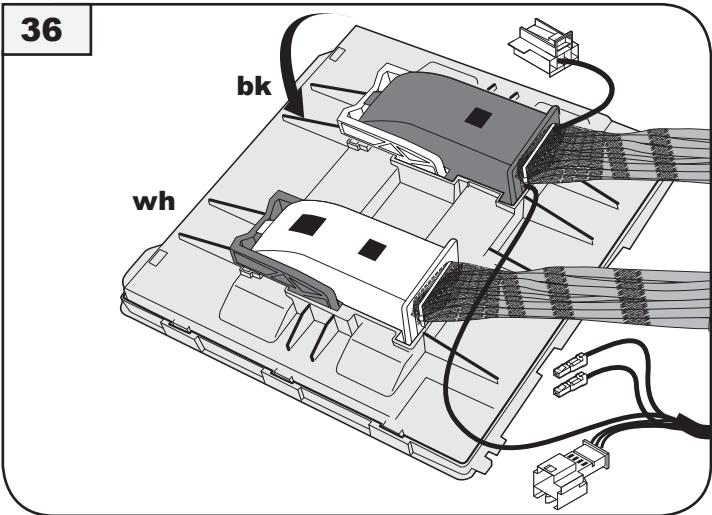
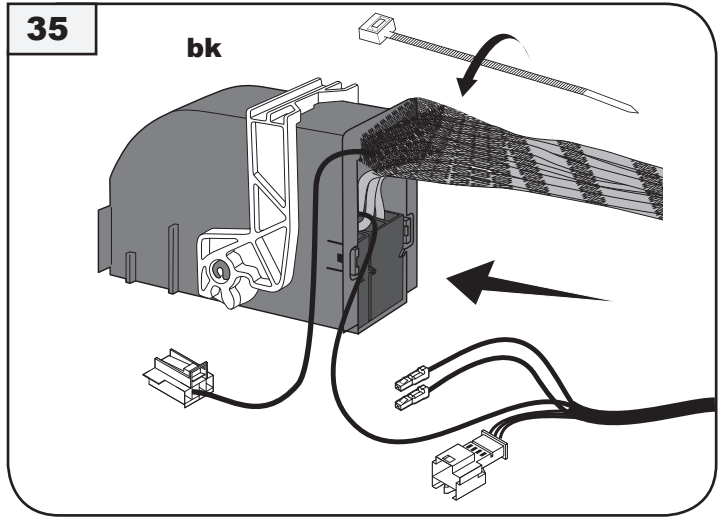
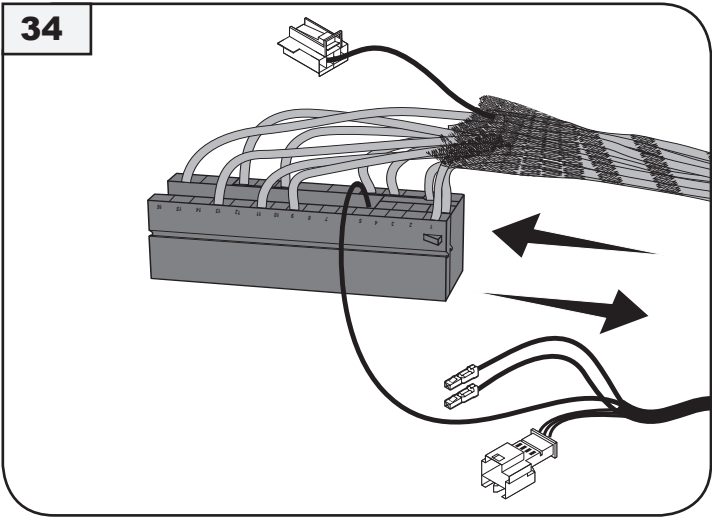
32



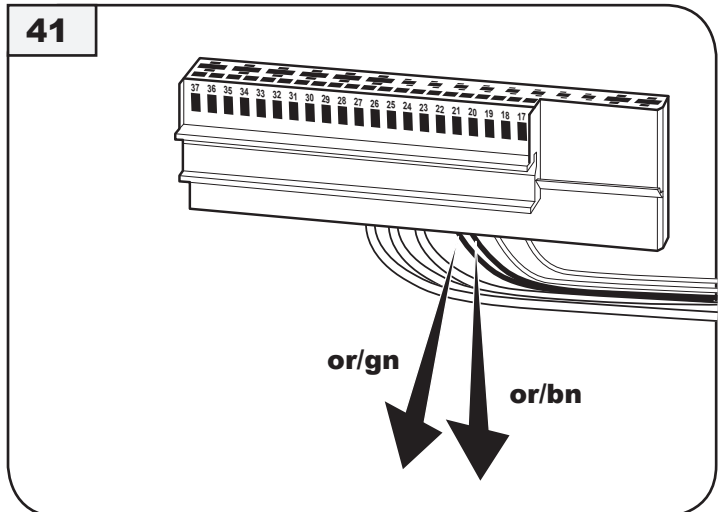
bk/rd → PIN 2

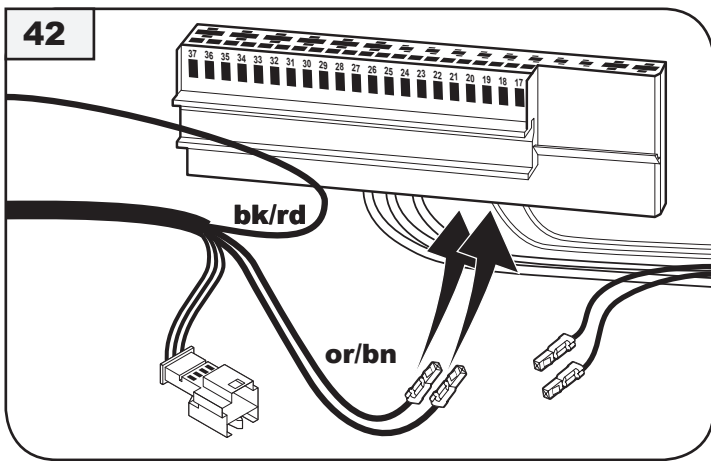
33



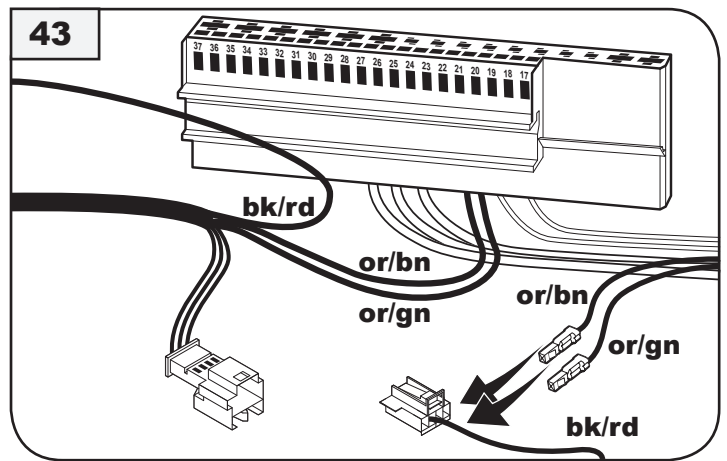


PIN 20 or/gn, PIN 21 or/bn

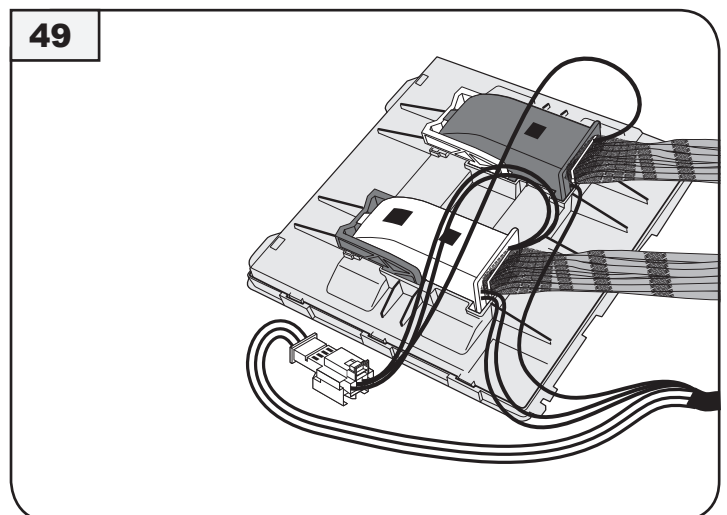
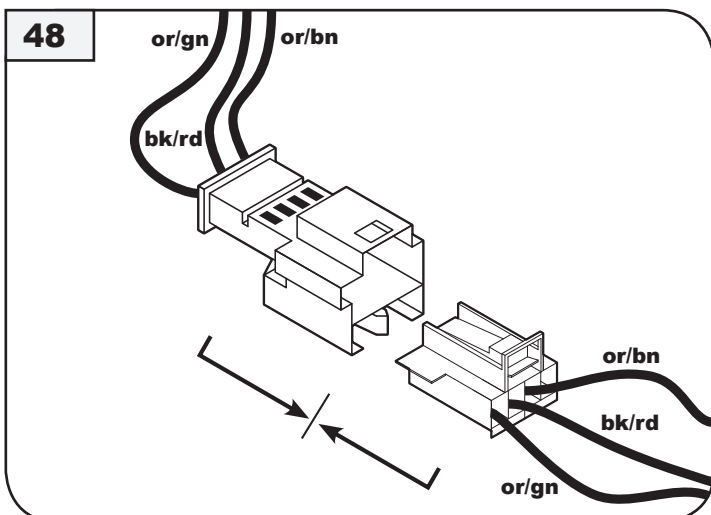
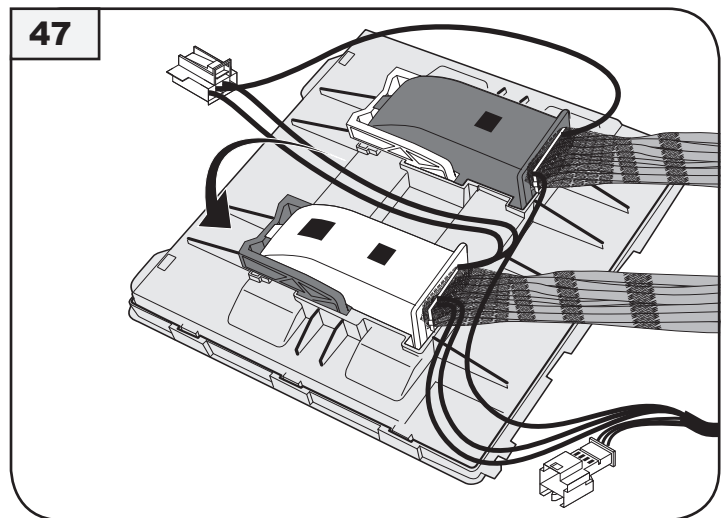
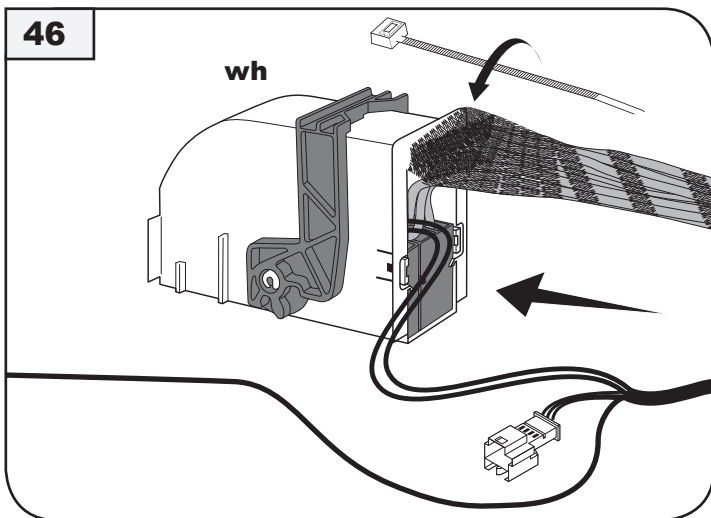
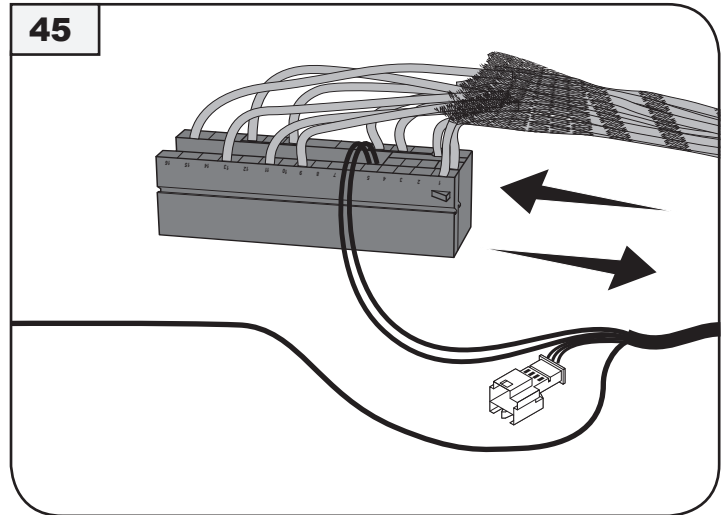
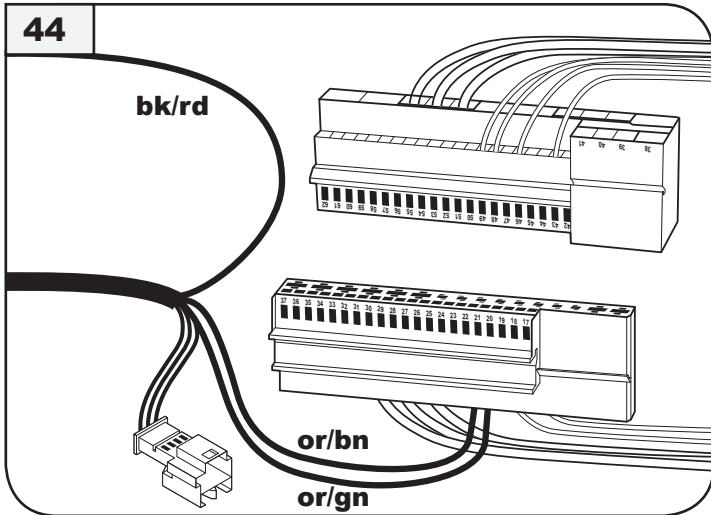




E-Satz or/gn → PIN 20, or/bn → PIN 21
e-kit or/gn → PIN 20, or/bn → PIN 21



or/bn → PIN 3
or/gn → PIN 1



50

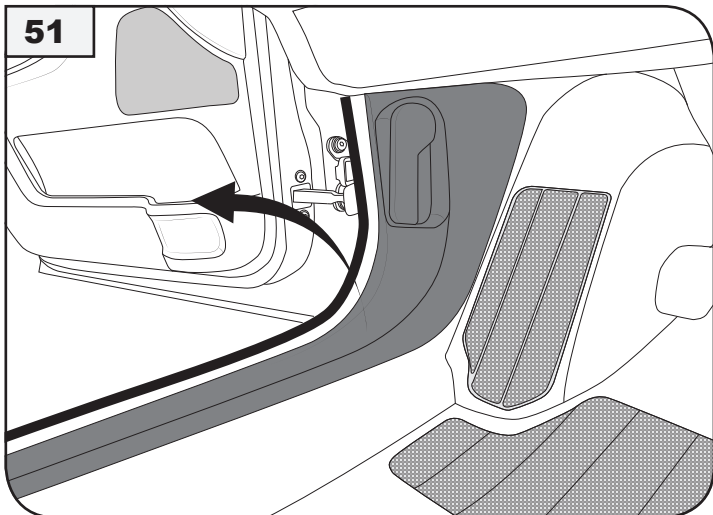


Für Fahrzeuge mit Start & Stop / Automatic lighting For vehicles with Start & Stop / Automatic lighting

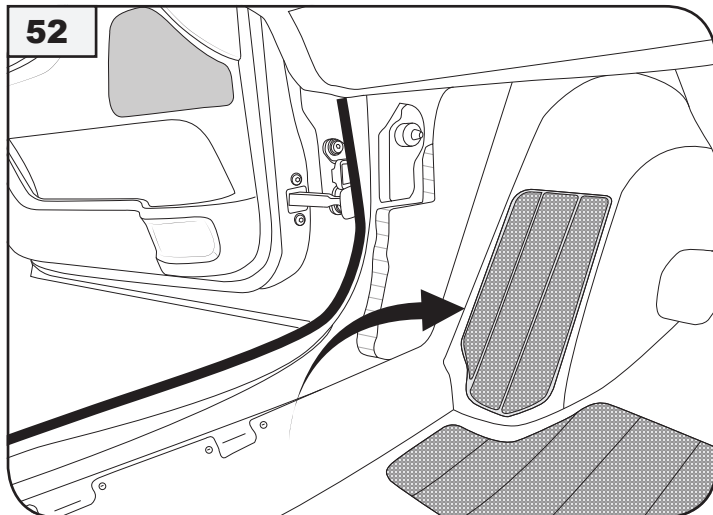


57

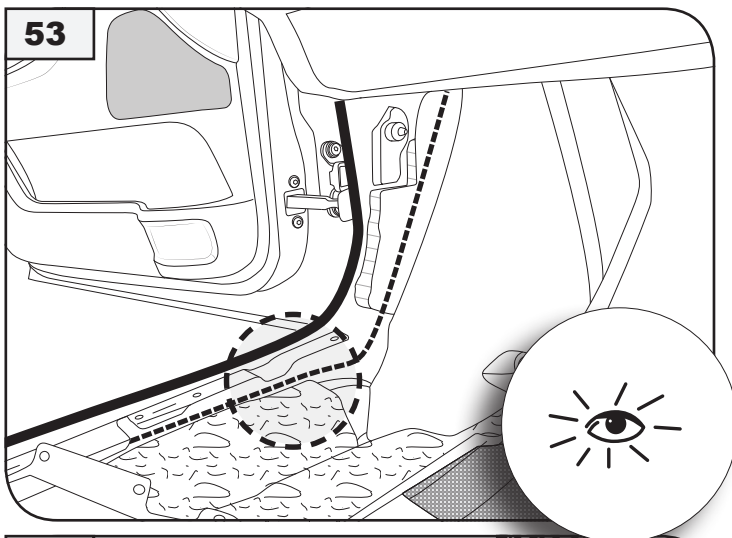
51



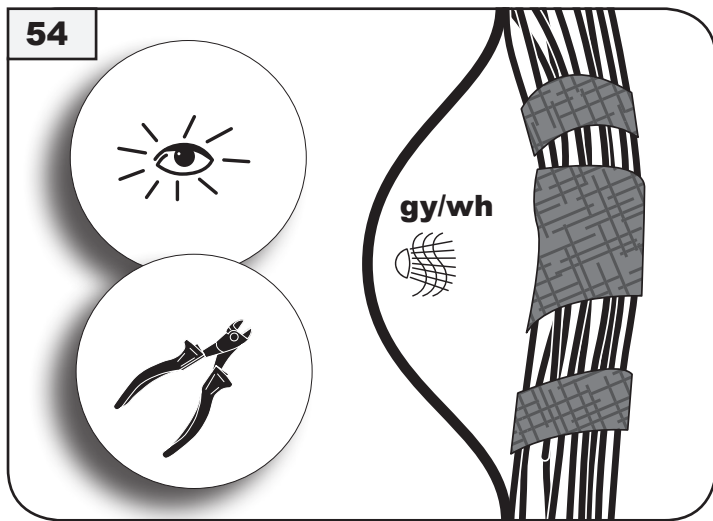
52



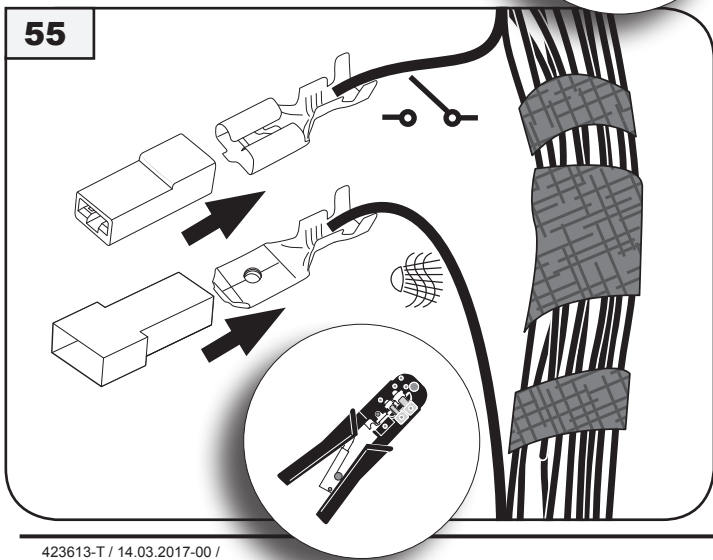
53



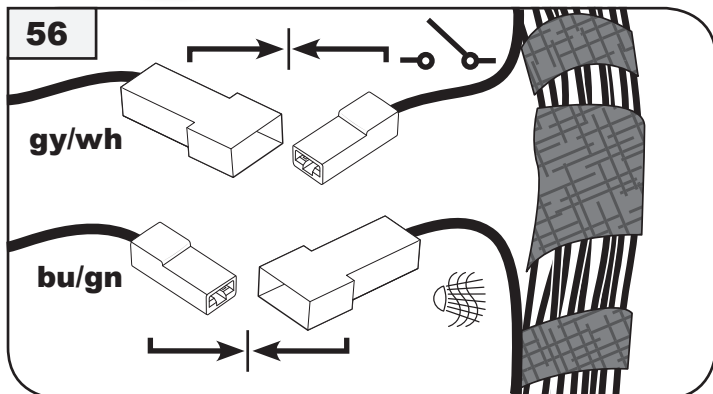
54



55

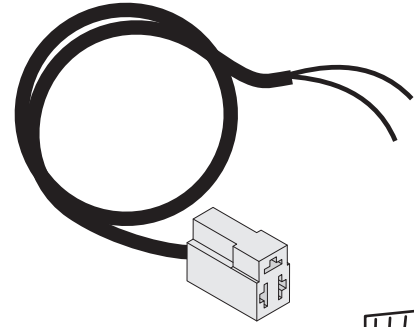
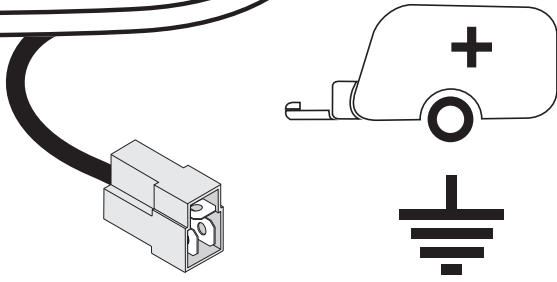


56



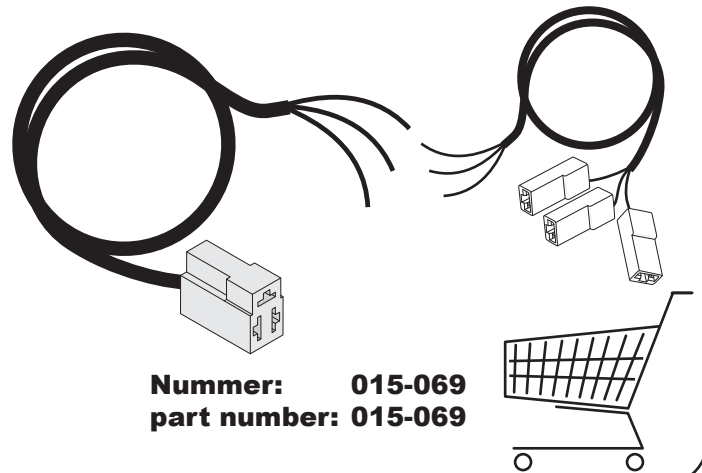
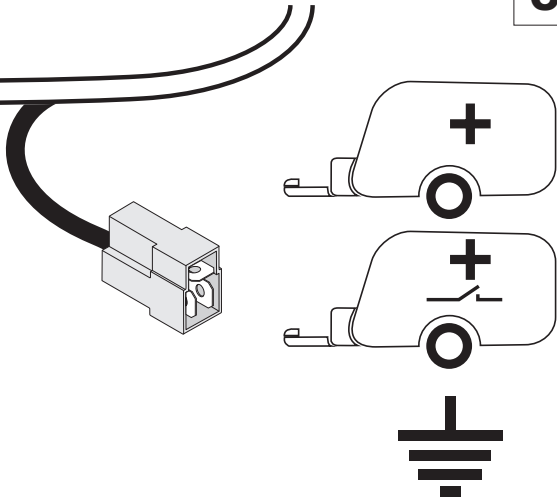
- E-Satz bu/gn →
- e-kit bu/gn →
- E-Satz gy/wh →
- e-kit gy/wh →

57



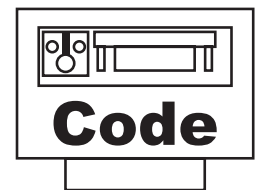
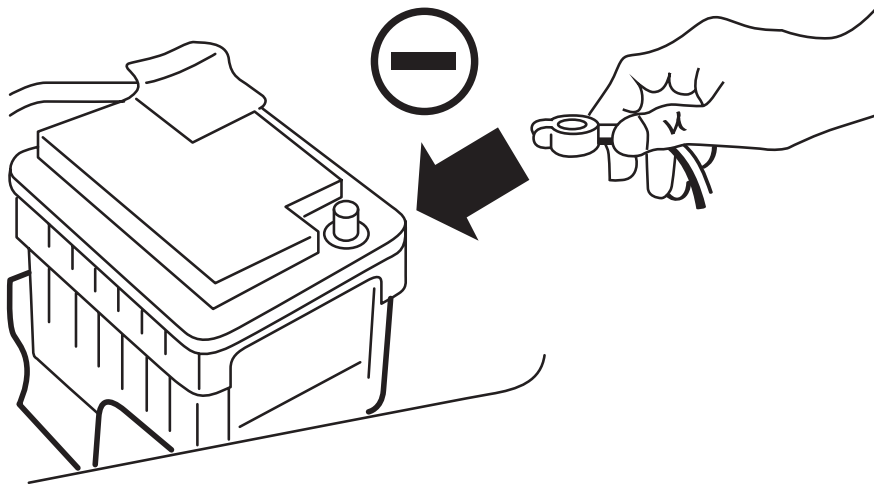
Nummer: 014-169
part number: 014-169

OPTIONAL

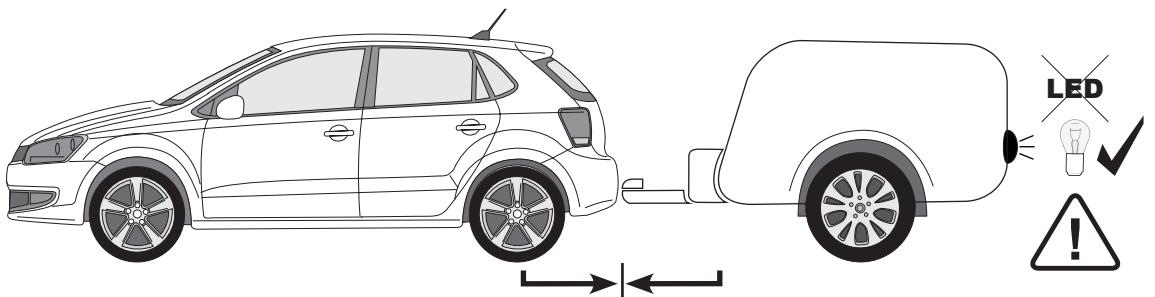
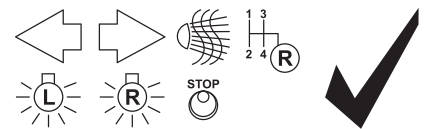
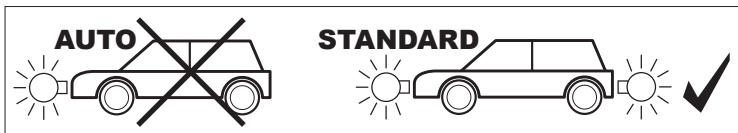


Nummer: 015-069
part number: 015-069

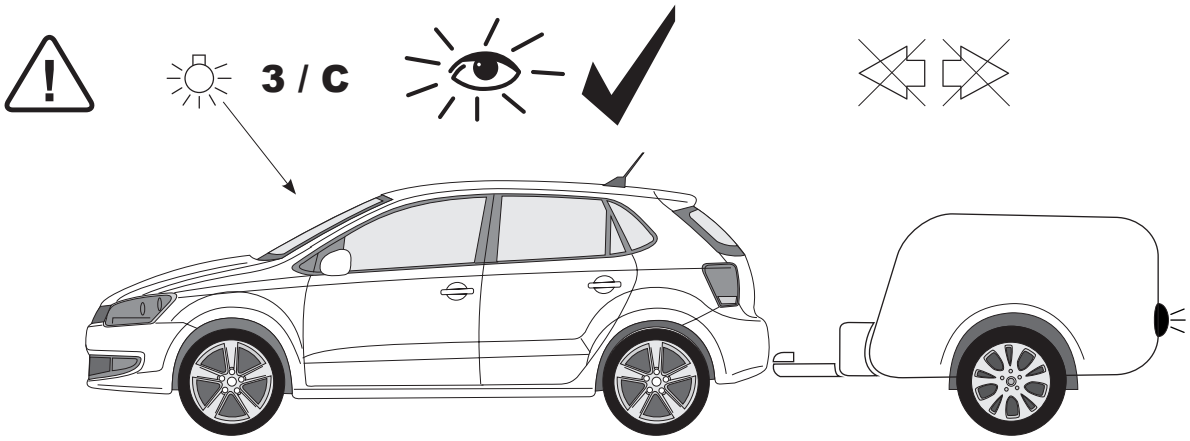
58



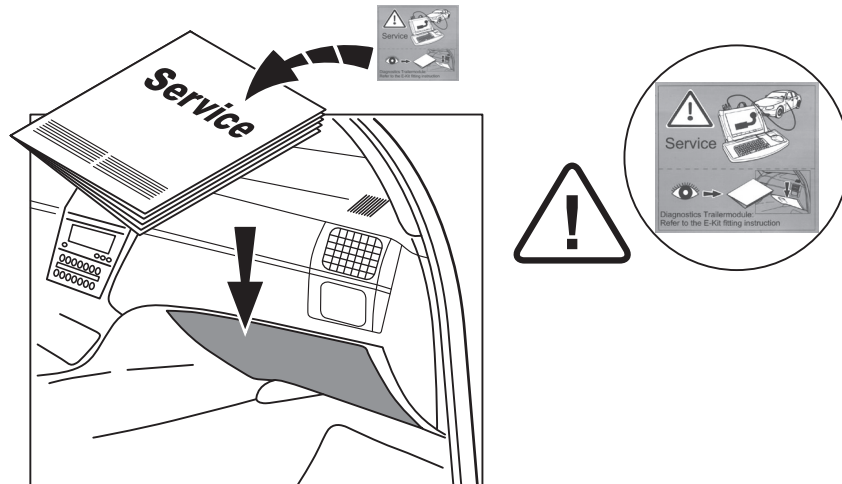
59



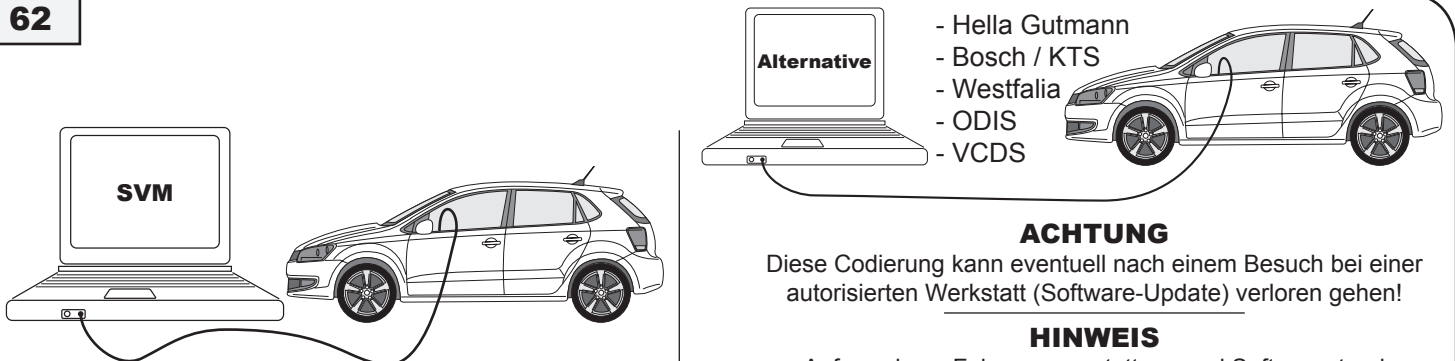
60



61



62

**ACHTUNG**

Diese Codierung kann eventuell nach einem Besuch bei einer autorisierten Werkstatt (Software-Update) verloren gehen!

HINWEIS

Aufgrund von Fahrzeugausstattung und Softwarestand des jeweiligen Testers ist es möglich, dass einzelne Fahrzeuge nicht freigeschaltet werden können.

Für den Funktionsumfang wenden Sie sich bitte an den jeweiligen Testerhersteller.

Anhängerbetrieb konfigurieren / Set up trailer operation



Codierung anpassen

Das fahrerseitige Gateway muss mit einem Service-Tester zur Funktionserweiterung Anhängervorrichtung wie folgt codiert werden:

1. Adresswort „19“ Diagnose-Interface für Datenbus
2. Funktion 008 Codierung (Dienst \$22) anwählen
3. Verbauliste 008.02 anwählen
4. Adresswort „69“ Anhängerfunktion anwählen
5. Ändern auf „Codiert“
6. Die Codierung laut Menü weiterführen
7. Funktion „06“ Ausgabe verlassen.

Bei Fahrzeugen mit Einparkhilfe II oder Parklenkassistent, das Steuergerät mittels VAS-Tester in der Eigendiagnose codieren:

1. Adresswort „10“ (Einparkhilfe bzw. Parklenkassistent)
2. „08“ Codierung (Dienst \$22)
3. Codierwert ändern: Byte 0 Bit-Muster XXXXXX1 (X: die vorhandenen Werte ins Eingabefeld abtippen). Dazu auf Eingabemodus [BIN] schalten.

Bei Fahrzeugen ab Modelljahr 2009 kann die automatische Aktivierung der Gespannstabilisierung bei angeschlossener Anhängervorrichtung wie folgt überprüft werden:

1. Fahrzeug-Eigendiagnose
2. „03“ Bremsenelektronik
3. „011“ Messwerte
4. „10“ und „Q“ eingeben
5. Anhänger „JA“

Abschließend wie zu Beginn eine Systemabfrage über die „Geführte Fehlersuche“ durchführen und evtl. Fehlercodes löschen.

Die Anhängerfunktionen mit einem geeigneten Prüfgerät (mit Belastungswiderständen) oder mit einem Anhänger prüfen.



Adjusting the coding

The factory-fitted Gateway must be coded for the function extension "towing hitch" using a service tester as follows:

1. Address word "19" diagnosis interface for data bus.
2. Select function 008, coding (Service \$22).
3. Select installation list 008.02.
4. Select address word "69" Trailer Function.
5. Change to "Coded".
6. Continue the coding according to the menu.
7. Function „06“ Exit output.

For vehicles fitted with Park Distance Control II or Park Assist, code the control unit in the self-diagnosis using the VAS tester:

1. Address 10 (Park Distance Control or Park Assist)
2. 08 Code the control unit
3. Change the code value: Byte 0 Bit sample xxxxxx1 (x: enter the available values in the entry field). To do this, switch to entry mode [BIN].

For vehicles from model year 2009, automatic activation of trailer stabilisation can be checked as follows when the trailer equipment is connected:

1. Vehicle self-diagnostics
2. 03 Brake electronics
3. 011 Measurement values
4. Enter "10" and "Q"
5. Trailer yes

Then, as in the beginning, perform a system request via the "Guided trouble shooting" and delete any possible error codes.

Check the functions of the trailer using a suitable test device (with load resistances) or with a trailer attached.



Adaptation du codage

La passerelle du véhicule doit être codée avec un contrôleur de service de la manière suivante pour intégrer le dispositif d'attelage :

1. Mot d'adresse « 19 » Diagnostic d'interface pour bus de données.
2. Sélectionner Fonction de codage 008 (service \$22).
3. Sélectionner la liste d'installation 008.02.
4. Sélectionner le mot d'adresse « 69 » fonction remorque.
5. Modifier en le mettant sur « codé ».
6. Poursuivre le codage conformément au menu.
7. Fonction "06" Arrêter la sortie des résultats

Sur les véhicules inclue avec auxiliaire de stationnement II ou radar d'aide au stationnement, coder le calculateur à l'aide du testeur VAS dans l'autodiagnostic embarqué:

1. Adresse 10 (auxiliaire de stationnement ou radar d'aide au stationnement)
2. 08 Coder le calculateur
3. Modifier la valeur de codage : octet 0, modifier le code 8 bits xxxxxx1 (x : saisir les valeurs d'origine). Pour cela, activer le mode de saisie [BIN].

Sur les véhicules à partir de l'année modèle 2009, l'activation de l'assistance de stabilisation d'attelage automatique peut être vérifiée comme suit avec dispositif d'attelage raccordé :

1. Autodiagnostic de véhicule
2. 03 Electronique de frein
3. 011 Valeurs de mesure
4. Entrer „10“ et „Q“
5. Attelage oui

Ensuite, comme au début de la procédure, exécuter une interrogation du système par le « Dépistage des erreurs » et effacer les codes d'erreurs s'il y en a.

Vérifier les fonctions de la remorque avec un appareil de contrôle approprié (avec résistances de charge) ou avec une remorque.



Aanpassing van de codering

De gateway van het voertuig moet met een Service-Tester voor de functie-uitbreiding aanhangwagen als volgt gecodeerd worden:

1. Adreswoord "19" diagnose-interface voor databus
2. Functie 008 codering (Dienst \$22) selecteren.
3. Ombouwlijst 008.02 selecteren.
4. Adreswoord „69" Aanhangwagenfunctie selecteren.
5. Wijzigen op "Gecodeerd".
6. De codering volgens menu verder uitvoeren.
7. Functie "06" – Uitvoer afsluiten.

Bij voertuigen met parkeerhulp II of parkeerassistent de regeleenheid via de VAS-tester in de zelfdiagnose coderen:

1. Adreswoord 10 (parkeerhulp resp. parkeerassistent)
2. 08 Regeleenheid coderen
3. Coderingswaarde wijzigen: Byte 0 Bit-patroon xxxxxx1 (x: de beschikbare waarden in het invoerveld typen). Hiervoor de invoermodus [BIN] activeren.

Bij voertuigen vanaf modeljaar 2009 kan de automatische activering van de aanhangwagenstabilisatie bij aangesloten trekhaak als volgt gecontroleerd worden:

1. Voertuig-eigendiagnose
2. 03 Remelektronica
3. 011 Meetwaarden
4. „10" en „Q" invoeren
5. Aanhangwagen ja

Vervolgens net als aan het begin van een systeemopvraag via de "Geleide foutopsporing" uitvoeren en evt. foutodes wissen.

De aanhangwagenfuncties met een geschikt testapparaat (met belastingsweerstand) of met een aanhangwagen controleren.



Tilpasse kodningen

Gatewayen på køretøjet skal vha. en service-tester kodes til funktionen anhængertræk på følgende måde:

1. Adresseord „19" diagnose-interface til databus
2. Valg af funktion 008 kodning (service \$22)
3. Valg af monteringsliste 008.02
4. Adresseord „69" valg af anhængerfunktion
5. Ændring til „kodning"
6. Videreførsel af kodning if menuen
7. Forlad funktion „06" output.

På køretøjer med parkeringshjælp II eller parkeringsassistent skal styreapparatet kodes i egeendiagnosen vha. en VAS-tester:

1. Adresseord 10 (parkeringshjælp hhv. parkeringsassistent)
2. 08 kodning (funktion \$22)
3. Ændring af kodeværdien: Byte 0 bit-mønster xxxxxx1 (x: Skriv de eksisterende værdier ind i feltet). Skift over på indlæsningsmodus [BIN] for at kunne gøre dette.

På køretøjer fra modelår 2009 kan den automatiske aktivering af retningsstabiliseringen i forbindelse med tilsluttet anhængertræk kontrolleres på følgende måde:

1. Egeendiagnose af køretøj
2. 03 Bremseelektronik
3. 011 Måleværdier
4. Indtast „10" og „Q"
5. Anhænger ja

Gennemfør til slut en systemforespørgsel som i begyndelsen via "Guidet fejlsøgning" og slet evt. fejkoder.

Kontrollér anhængerfunktionerne med et egnet kontrolapparat (med belastningsmodstand) eller med en anhænger.



Kodeændring

Gatewayen på kjøretøyet må kodes med en servicetester for funksjonsutvidelse for tilhengerfeste på følgende måte:

1. Adresseord „19", diagnoseinterface for databuss
2. velg funksjon 008-koding (tjeneste \$22)
3. velg tilbyggliste 008.02
4. velg adresseord „69" tilhengerfunksjon
5. endre til „kodat"
6. viderefør kodingen iht. menyen
7. Avslutt funksjon "06"-modellen

På kjøretøy med parkeringshjælp II eller parkeringsassistent må styreenheten kodes med VAS-testeren i selvtesting:

1. Adresseord 10 (parkeringshjælp hhv. parkeringsassistent)
2. 08 Koding (tjeneste \$22)
3. Endre kodeverdi: Byte 0 Bit-mønster xxxxxx1 (x: legg inn gjeldende verdier i innleggingsfeltet). Koble da til innleggingsmodus [BIN].

På kjøretøy fra og med årmodell 2009 kan automatisk aktivering av trekkstabiliseringen ved tilkoblet tilhengerfeste kontrolleres på følgende måte:

1. Selvtesting kjøretøy
2. 03 Bremse-elektronikk
3. 011 Måleverdier
4. Legg inn "10" og "Q"
5. Tilhenger ja

Utfør deretter, som i begynnelsen, en systemforespørgsel via "Styrt feilsøk" og slett evt. feilkoder.

Kontroller tilhengerfunksjonene med egnet kontrollinstrument (med belastningsmotstand) eller med en tilhenger.



Anpassa kodningen

Koda gateway på fordonssidan enligt nedanstående beskrivning med ett servicetestinstrument för funktionsutvidgningen släpvnansordning:

1. Adressord "19" diagnos-interface för databuss.
2. Välj funktion 008 kodning (tjänst \$22).
3. Välj monteringslista 008.02.
4. Välj adressord "69" släpvnansfunktion.
5. Ändra till "Kodat".
6. Fortsätt kodningen enligt meny.
7. Lämna funktion 06 Utdata.

Koda styrdonet med VAS-testdon i självdiagnosen för fordon från med parkeringshjälp II eller parkeringsassistent:

1. Adressord 10 (parkeringshjälp resp. parkeringsassistent)
2. 08 Koda styrdonet
3. Ändra kodningsvärde: Byte 0 bitmönster xxxxxx1 (x: skriv in befintliga värden i inmatningsfältet). Växla till inmatningsläge [BIN].

På fordon fr.o.m. årsmodell 2009 kan den automatiska aktiveringen av trailerstabiliseringen med ansluten släpvnansutrustning kontrolleras enligt följande:

1. Fordon-egendiagnos
2. 03 Bromselektronik
3. 011 Mätvärden
4. Mata in "10" och "Q"
5. Släpvnagn ja

Genomför avslutningsvis som vid starten en systemkontroll via "Styrd felsökning" och radera ev. felkoder.

Kontrollera släpvnansfunktionen med ett lämpligt testinstrument (med belastningsmotstånd) eller med en släpvnagn.



Koodauksen muuttaminen

Ajoneuvossa oleva yhdyskäytävä tulee koodata huoltotestauslaitteella vetolaitteikäyttöä varten seuraavasti:

1. Osoitesana "19" Dataväylän diagnoosiliitäntä
2. Toiminnon 008 koodauksen (palvelu \$22) valinta
3. Asennusluettelon 008.02 valinta
4. Osoitesana "69" perävaunutoiminnon valinta
5. Muutos tilaan "koodattu"
6. Koodauksen jatkaminen valikon mukaisesti
7. Poistu toiminnosta "06", tulostus.

Pysäköintitulkalla II tai pysäköintiavustajalla varustetuissa ajoneuvoissa alkaen ohjauslaite on koodattava VAS-testauslaitteella itsediagnoosia käyttäen:

1. Osoitesana 10 (pysäköintitutka tai pysäköintiavustaja)
2. 08 Koodaus (palvelu \$22)
3. Koodausarvon muuttaminen: Tavu 0 bittikuvio xxxxxx1 (x: kirjoita saatavilla olevat arvot syöttökenttään). Siirry tätä varten syöttötilaan [BIN].

Ajoneuvoissa vuosimallista 2009 alkaen yhdistelmän vakautustoiminnon automaattisen aktivoitumisen perävaunun käytön aikana voi tarkastaa seuraavasti:

1. Ajoneuvon itsediagnoosi
2. 03 Jarruelektronikka
3. 011 Mittausarvot
4. Syötä "10" ja "Q".
5. Perävaunu kyllä

Suorita lopuksi järjestelmäkysely samaan tapaan kuin alussa "Ohjatun vianetsinnän" avulla ja poista mahdolliset vikakoodit.

Testaa kaikki perävaunutoiminnot sopivalla testauslaitteella (kuormitusvastuksilla) tai perävaunun avulla.



Adattamento codifica

Il gateway della vettura deve essere configurato con un tester di assistenza per l'espansione delle funzioni del gancio traino, nel modo seguente:

1. codice indirizzo "19" diagnosi interfaccia per bus dati
2. selezionare la funzione 008 Codifica (servizio \$22)
3. selezionare l'elenco dispositivi 008.02
4. selezionare il codice indirizzo "69" Funzione gancio traino
5. modificare con "Codificato"
6. proseguire con la codifica seguendo il menu
7. Uscire dalla funzione "06" emissione.

Nelle vetture dotate di sistema di ausilio al parcheggio II o assistente di parcheggio, codificare la centralina di comando al punto autodiagnosi mediante il tester VAS:

1. Parola di indirizzamento 10 (sistema di ausilio al parcheggio o assistente di parcheggio)
2. 08 Codifica della centralina
3. Modifica del valore codificato: byte 0 modello di bit xxxxxx1 (x: digitare nel campo di inserimento i valori disponibili). A tale scopo passare alla modalità di input [BIN].

Per le vetture a partire dal modello 2009, l'attivazione automatica dello stabilizzatore di coppia con il gancio traino connesso potrà essere controllata nel modo seguente:

1. Autodiagnosi veicolo
2. 03 Centralina freni
3. 011 Valore di lettura
4. Immettere "10" e "Q"
5. Rimorchio sì

Quindi eseguire come all'inizio un'interrogazione del sistema tramite la "Ricerca anomalie guidata" ed eventualmente cancellare i codici di errore.

Verificare le funzioni del rimorchio con un apparecchio di prova (dotato di resistenze di carico) oppure con un rimorchio.



Adaptar la codificación

Para ampliar la función del gancho, hay que codificar la puerta del vehículo (Gateway) mediante el probador de mantenimiento, procediendo de la siguiente forma

1. Elige la dirección "19" Interfaz diagnóstico de magistral de datos
2. Elige la función de 008 Codificación (Opción \$22)
3. Elige lista de componentes 008.2
4. Elige dirección "69" Función de remolque
5. Cambia estado a "Codificado"
6. Continuar codificando según menú
7. Finaliza la función "06". Visualización en la pantalla

En el caso de vehículos equipados con el sistema de Asistente de aparcamiento II o sistema de estacionamiento (Park Assist) hay que codificar el controlador utilizando el probador VAS con la función de auto - diagnóstico:

1. Palabra de dirección 10 (Asistente de aparcamiento o el sistema Park Assist)
2. Codificación 08 (Opción \$22)
3. Cambia el valor del código: Byte 0, modelo de bit xxxxxx1 (x: poner los valores actuales en el campo de entrada de datos). Para este propósito hay para activar el modo de introducción de datos [BIN].

En vehículos de modelos desde 2009 se puede comprobar la eficacia del sistema de activación automática del sistema de estabilización del vehículo con remolque conectado mediante un enganche de la siguiente manera:

1. Diagnóstico propio del vehículo
2. 03 Electrónica del sistema de frenos
3. 011 Valores de medición
4. Introducir "10" y "Q"
5. Remolque: Sí

Para finalizar, tal como se hizo al principio, realizar un test del sistema mediante función "Búsqueda asistida de errores" y borrar eventuales códigos de errores.

Comprobar las funciones de remolque mediante un instrumento de control adecuado (con resistencia de carga) o bien conectando el remolque.



Úprava kódování

Gateway ve vozidle se musí servisním testovacím zařízením následujícím způsobem nakódovat k rozšíření funkce tažného zařízení:

1. Adresové slovo „19“ diagnostické rozhraní pro datovou sběrnici.
2. Zvolte funkci 008 kódování (služba \$22).
3. Zvolte návod k instalaci 008.02.
4. Zvolte adresové slovo „69“ funkce přívěsu.
5. Změňte na „kódováno“.
6. Pokračujte v kódování podle menu.
7. Funkci "06" výstup dat opustit.

Kódování řídicí jednotky pomocí testeru VAS ve vlastní diagnostice u vozidel se signalizací vzdálenosti při parkování II nebo parkovacím naváděcím asistentem:

1. Adresové slovo 10 (signalizace vzdálenosti při parkování nebo parkovací naváděcí asistent)
2. 08 Kódování řídicí jednotky
3. Změna hodnoty kódování: Byte 0 bitový vzor xxxxxx1 (x: do vstupního datového pole opište příslušné hodnoty). Pro zadání přepněte do vstupního režimu [BIN].

U vozidel od modelového roku 2009 lze automatickou aktivaci stabilizace přívěsu, je-li připojené přívěsné zařízení, přezkoušet následujícím způsobem:

1. vlastní diagnostika vozidla
2. 03 elektronika brzd
3. 011 měřené hodnoty
4. zadejte „10“ a „Q“
5. přívěs ano

Nakonec proveďte jako na začátku systémové dotazování prostřednictvím „Řízeného vyhledávání chyb“ a vymažte případné chybné kódy.

Zkontrolujte funkce přívěsu vhodným kontrolním přístrojem (se zatěžovacími odpory) nebo s přívěsem.



A kódolás alkalmazása

A gépkocsi Gateway funkcióját bvtíteni kell a vonószerkezet hozzáadásával, egy szerviz teszteli által a következő kódolás szerint:

1. Címszó „19“ Diagnózis-Interfész az adatbuszhoz
2. 008 Funkció kódolás (\$22 szolgáltatás) kiválasztása
3. 008.02 Beszerelési lista kiválasztása
4. Címszó „69“ Utánfutó kiválasztása
5. Módosítás „Kódoltra“
6. Kódolás folytatása a menü szerint
7. Bezárja a „06.“ Kijelzés, menüpontot.

Évtől, II. sz. parkolás segítő, vagy Park Assist rendszerrel ellátott modelleknél át kell kódolni a vezérlőpanelt, a VAS tesztler segítségével, a saját diagnosztikai funkciók keretén belül:

1. "10." Címszó. (parkolás támogatása, a Park Assist rendszer esetén)
2. 08. Kódolás (\$22 menüpont)
3. A kódolás megváltoztatása: 0 Byte, bit minta xxxxxx1 (x: be kell írni a kívánt értéket, az adatmezőbe). Ennek érdekében előbb be kell kapcsolni a [BIN] adatmező beírási módot.

A járműveknél, a 2009. modellévtől kezdődően, a szerelt vonóhorognál lehet ellenőrizni a pótkocsis jármű blokkolásgátló rendszerének automatikus aktiválását, a következők szerint:

1. A jármű saját diagnosztika rendszere
2. 03. Fékrendszer elektronika
3. 011. Mért értékek
4. Beírja: „10.“ vagy „Q“
5. Utánfutó Igen

Végül végezzen el egy rendszerkérdésezést, mint az elején az "Írányított hibakeresés" által, és törölje az esetleges hibakódokat.

Ellenrizze az utánfutó funkciókat egy megfelelő (terhelési ellenállásokkal ellátott) ellenrizkiszűléssel, vagy egy utánfutóval.



Приспособление кодирования

Сетевой шлюз машины кодировать сервис-тестером для расширения функций сцепного устройства следующим образом:

1. Адресное слово „19“ диагностического интерфейса кодовой шины
2. набрать функцию 008 кодирования (служба \$22)
3. набрать узловой список 008.02
4. набрать адресное слово „69“ функций прицепа
5. изменить на "кодирован"
6. продолжить кодирование согласно меню
7. Закончите функцию „06“ Показ.

Для автомобилей оснащенных системой поддержки парковки II или системой Park Assist, следует закодировать контроллер при помощи тестера VAS в рамках функции собственного диагноза:

1. Адресное слово 10 (поддержка парковки или система Park Assist)
2. 08 Кодирование (вариант \$22)
3. Изменение величины кода: Byte 0 формула бита xxxxxxx1 (x: вписать существующие величины в поле введения данных). Для этого включить режим введения данных [BIN].

В автомобилях, начиная с года модели 2009, можно проверить эффективность автоматической активации системы стабилизации автомобиля с прицепом при подключенном буксирном крюке таким образом:

1. Собственный диагноз автомобиля
2. 03 Электроника тормозной системы
3. 011 Величины измерения
4. Ввести „10“ и „Q“
5. Прицеп Да

В заключение - как в начале - провести системный опрос через „контролируемый поиск неисправности“ и при необходимости погасить код неисправности.

Проверить функции прицепа подходящим контрольным прибором (с нагрузочными сопротивлениями) или подсоединив прицеп.



Kodavimo pritaikymas

Transporto priemonės tinklų sąsają reikia užkoduoti, kaip nurodyta, naudojant funkcijų tikriklį, kad priekabos mechanizmas galėtų atlikti daugiau funkcijų:

1. Adreso žodis „19“, diagnostikos sąsaja duomenų magistralei =>
2. Parinkite funkcijos 008 (paslauga \$22) kodavimą.
3. Parinkite apdoravimo sąrašą 008.02.
4. Parinkite adreso žodį „69“, priekabos funkcija.
5. Pakeiskite į „Užkoduota“.
6. Toliau atlikite meniu nurodytus kodavimo veiksmus.
7. Užbaikite funkciją „06“ Pavaizdavimas.

Transporto priemonių kuriuose įrengta parkavimo sistema II arba Park Assist sistema, atveju, būtina užkoduoti valdiklį, naudojantis VAS diagnostikos prietaisu, taikant savaiminės diagnostikos nustatymo funkciją:

1. Adreso žodis 10 (parkavimo sistema arba Park Assist sistema)
2. 08 Kodavimas (Opcija \$22)
3. Kodo vertės pakeitimas: Byte 0 bito pavyzdys xxxxxxx1 (x: į duomenų įvedimo lauką įrašykite esamas vertes). Tuo tikslu įjunkite duomenų įvedimo režimą [BIN].

Transporto priemonėse, pradėdant 2009 m. modeliu, galima patikrinti transporto priemonės su priekaba stabilizavimo sistemos automatinio aktyvavimo efektyvumą, esant prijungtam vilkimo kabliui, pagal šiuos nurodymus:

1. Transporto priemonės savaiminė diagnostika
2. 03 Stabdžių sistemos elektroniniai komponentai
3. 011 Matavimo vertės
4. Įveskite „10“ bei „Q“
5. Priekaba Taip

Toliau, kaip pradžioje, pateikite sistemos užklausą per „Atlikta klaidų paieška“ ir prireikus ištrinkite klaidos kodą.

Priekabos funkcijas patikrinkite tinkamu patikros prietaisu (su apkrovos varža) arba naudodami priekabą.



Kodēšanas pielāgošana

Ar pārbaudes ierīci automašīnas vārtējā jāprogrammē papildus funkcija „Sakabes iekārta“:

1. Adrese „19“ „Datu kopnes diagnostikas saskarne“ =>
2. Atlasīt funkciju 008 „Programmēšana“ (pakalpojums \$22)
3. Atlasīt montāžas sarakstu 008.02
4. Atlasīt adresi „69“ „Sakabes iekārtas funkcija“
5. Nomainīt uz „Programmēts“
6. Turpināt programmēšanu, sekojot izvēlei
7. Beidziet funkciju „06“ Rādīšana.

Automašīnu aprīkoti ar novietošanas palīdzības sistēmu II vai Park Assist sistēmu jānokodē regulators ar VAS pārbaudītāju pašdiagnostiķēšanas funkcijas ietvaros:

1. Adreses vārds „10“ (novietošanas palīdzība pret Park Assist sistēmu)
2. 08 Kodēšana (Opcija \$22)
3. Koda vērtības nomainīšana: Byte 0 bita modelis xxxxxxx1 (x: ievadīt esošās vērtības datu ievadīšanas laukā). Ar šo mērķi ieslēdziet datu ievadīšanas režīmu [BIN].

Automašīnās sākot no 2009 gada modeļiem ir iespēja pārbaudīt automātiskās automašīnas ar piekabi stabilizēšanas sistēmas aktivizēšanas veiktspēju ar pievienotu velkošu balsteni tajā veidā:

1. Automašīnas pašdiagnostiķēšana
2. 03 Bremzēšanas sistēmas elektroniskā iekārta
3. 011 Izmērītās vērtības
4. Ievadīt „10“ un „Q“
5. Piekabe Jā

Tāpat kā sākumā, arī noslēdzoši veikt sistēmas pārbaudi ar „Vadīto kļūdu meklēšanu“ un vajadzības gadījumā dzēst kļūdu kodus.

Sakabes iekārtas darbību pārbaudīt ar piemērotu pārbaudes ierīci (ar slodzes pretestībām) vai piekabi.



Koodi muutmine

Sõidukipoolne liides tuleb haakeseadme funktsioonide laiendamiseks teeninduse testriga järgmisel viisil kodeerida:

1. Aadress-sõna „19“ Andmesiini kasutajaliides =>
2. Valige funktsioon 008 kodeerimine (teenus \$22).
3. Valige seadmete loetelu 008.02.
4. Valige aadress-sõna „69“ haagise funktsioon.
5. Valige „kodeeritud“.
6. Jätkake kodeerimist vastavalt menüüle.
7. Lõpetage funktsiooniga „06“ Kuvamine.

Mis on varustatud parkimisandur II-ga või Park Assist süsteemiga, tuleb juhtimiseseade kodeerida VAS-testeri abil autodiagnostika funktsiooni raames:

1. Identifikaator 10 (parkimisandur süsteemis Park Assist)
2. 08 Kodeerimine (Valik \$22)
3. Koodi väärtuse muutmine: Byte 0 näidis xxxxxx1 (x: sisestada olemasolevad andmed andmete sisestamise väljale). Selleks lülitage sisse andmete sisestamise režiim [BIN].

Alates aastast 2009 välja lastud mudelite puhul on võimalik kontrollida auto ja järeлгаagise tasakaalustamise süsteemi automaatset aktiveerumist kárukonsku järglülitamise korral järgnevalt:

1. Sõiduki autodiagnostika
2. 03 Pidurisüsteemi elektroonika
3. 011 Mõõtmisväärtused
4. Sisestage „10“ ja „Q“
5. Järeлгаagis Jah

Seejärel viige nagu alustadeski „suunatud veaotsingu“ abil läbi süsteemi páring ja kustutage võimalikud veakoodid.

Kontrollige haagise funktsioone vastava kontrollseadmega (koormustakistusega) või haagisega.



Prispõsobenie kódovania

Za úcelom rozšírenia funkcie ľazného háka bránu vozidla (gateway) zakódujte pomocou servisného testera nasledovným spõsobom:

1. Zvolte adresné slovo „19“ Diagnostické rozhranie dátovej magistrály.
2. Zvolte funkciu 008 Kódovanie (Volba \$22)
3. Vyberte zoznam komponentov 008.02
4. Zvolte adresné slovo „69“ Funkcia privesu
5. Zmeňte na „Zakódované“
6. Pokračujte v kódovaní podľa menu
7. Ukončíte funkciu „06“ Zobrazovanie

V prípade modelov vozidiel vybavených systémom podpory parkovania II alebo systémom Park Assist zakódujte ovládač pomocou testera VAS v rámci funkcie vlastnej diagnózy:

1. Adresné slovo „10“ (podpora parkovania prípadne Park Assist)
2. 08 Kódovanie (Volba \$22)
3. Zmena hodnoty kódu: Byte 0 vzor bitu xxxxxx1 (x: vpísať jestvujúce hodnoty do poľa zadávania údajov). Za týmto úcelom zapnite režiim zadávania dát [BIN].

V vozidlách počnúc od modelov z roku 2009 môžeme úcinok automatického aktivovania systému stabilizácie vozidla s privesom skontrolovať s pripojeným ťazným hákom nasledovným spõsobom:

1. Vlastná diagnóza vozidla
2. 03 Elektronika brzdového systému
3. 011 Meracie hodnoty
4. Zadať „10“ a „Q“
5. Prives Áno

Na záver vykonajte podobne ako na začiatku test systému pomocou funkcie „Podporované vyhľadávanie chýb“ a vymažte prípadné chybové kódy.

Skontrolujte funkcie privesu pomocou príslušného kontrolného prístroja (s odolnosťou proti zaťaženiu) alebo pripojením privesu.



Dostosowanie kodowania

Aby umożliwić rozszerzenie funkcji haka holowniczego, należy bramkę pojazdu (gateway) zakodować za pomocą testera serwisowego w następujący sposób:

1. Wybierz słowo adresowe „19“ Interfejs diagnostyczny magistrali danych
2. Wybierz funkcję 008 Kodowanie (Opcja \$22)
3. Wybierz listę podzespołów 008.02
4. Wybierz słowo adresowe „69“ Funkcja przyczepty
5. Zmień na „Zakodowano“
6. Kontynuuj kodowanie zgodnie z menu
7. Zakończ funkcję „06“ Wyświetlanie.

W przypadku pojazdów wyposażonych w system wspomaganie parkowania II lub system Park Assist, należy zakodować sterownik za pomocą testera VAS w ramach funkcji diagnozy własnej:

1. Słowo adresowe 10 (wspomaganie parkowania wzgl. system Park Assist)
2. 08 Kodowanie (Opcja \$22)
3. Zmiana wartości kodu: Byte 0 wzór bitu xxxxxx1 (x: wpisać istniejące wartości w pole wprowadzania danych). W tym celu włączyć tryb wprowadzania danych [BIN].

W pojazdach począwszy od roku modelu 2009 można sprawdzić skuteczność automatycznej aktywacji systemu stabilizacji pojazdu za przyczepą przy podłączonym haku holowniczym w następujący sposób:

1. Diagnoza własna pojazdu
2. 03 Elektronika układu hamulcowego
3. 011 Wartości pomiarowe
4. Wprowadzić „10“ oraz „Q“
5. Przyczepa Tak

Na zakończenie należy, podobnie jak na początku, przeprowadzić test systemu za pomocą funkcji „Wspomagane wyszukiwanie błędów“ i skasować ewentualne kody błędów.

Sprawdź funkcje przyczepty za pomocą odpowiedniego przyrządu kontrolnego (z opornością obciążenia) lub poprzez podłączenie przyczepty.