



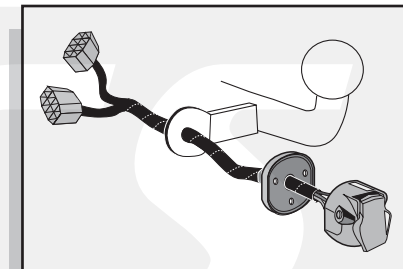
**Einbauanleitung Elektrosatz
Anhängervorrichtung mit 12-N Steckdose
lt. DIN/ISO Norm 1724**

**Instructions de montage du faisceau
électrique pour crochet d'attelage
conforme à la norme
DIN/ISO 1724 prise 12-N**

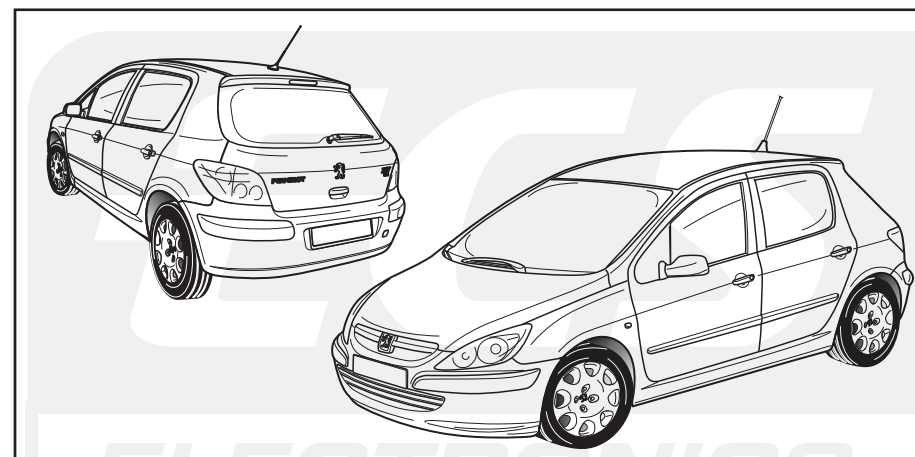
**Fitting instructions electric wiringkit
towbar with 12-N socket up to
DIN/ISO norm 1724**

**Montage-handleiding elektrokabelset voor
trekhaak met 12-N contactdoos
vlg. DIN/ISO norm 1724**

**Instrucciones de montaje para juego
eléctrico para gancho de tiro Según
caja de enchufe 7 contactos 12N.
Según la norma(Din ISO 1724)**

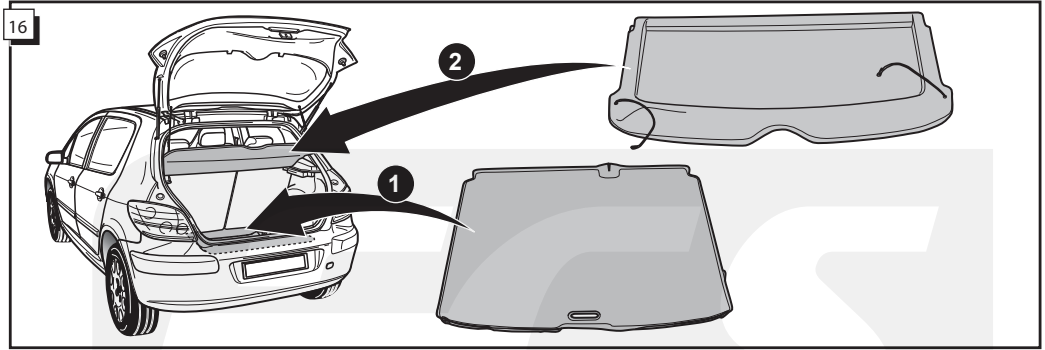
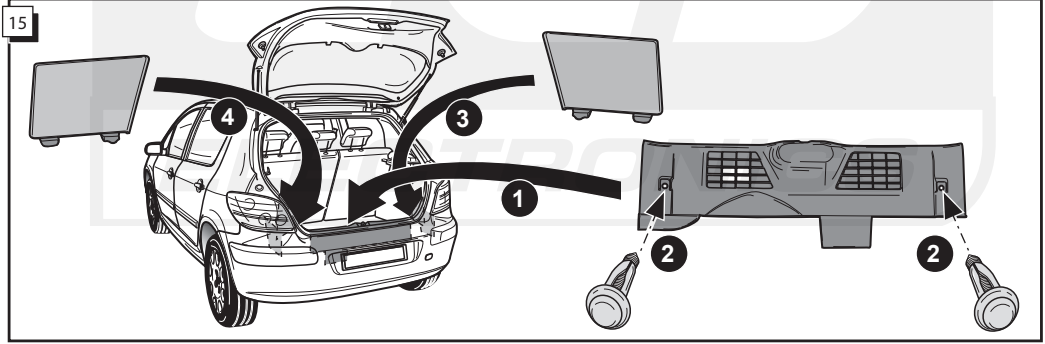
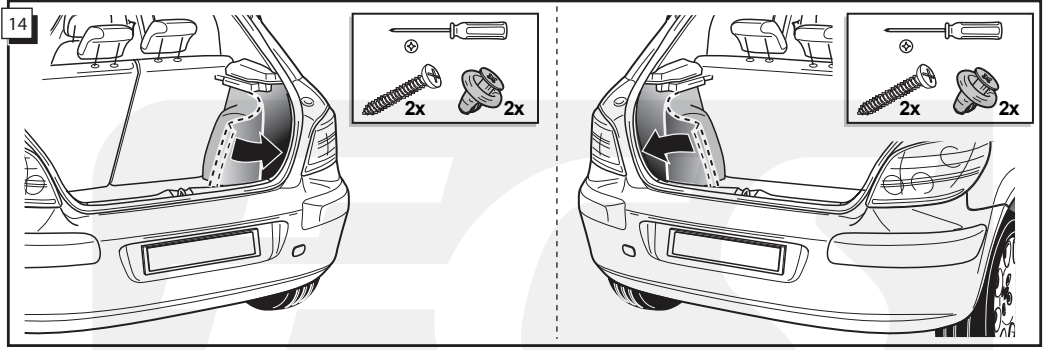
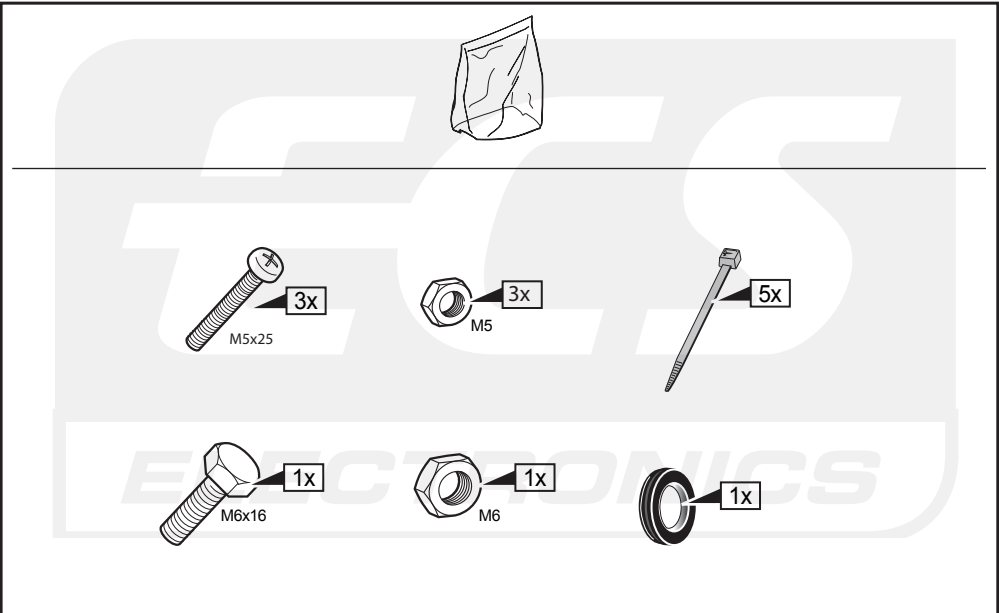
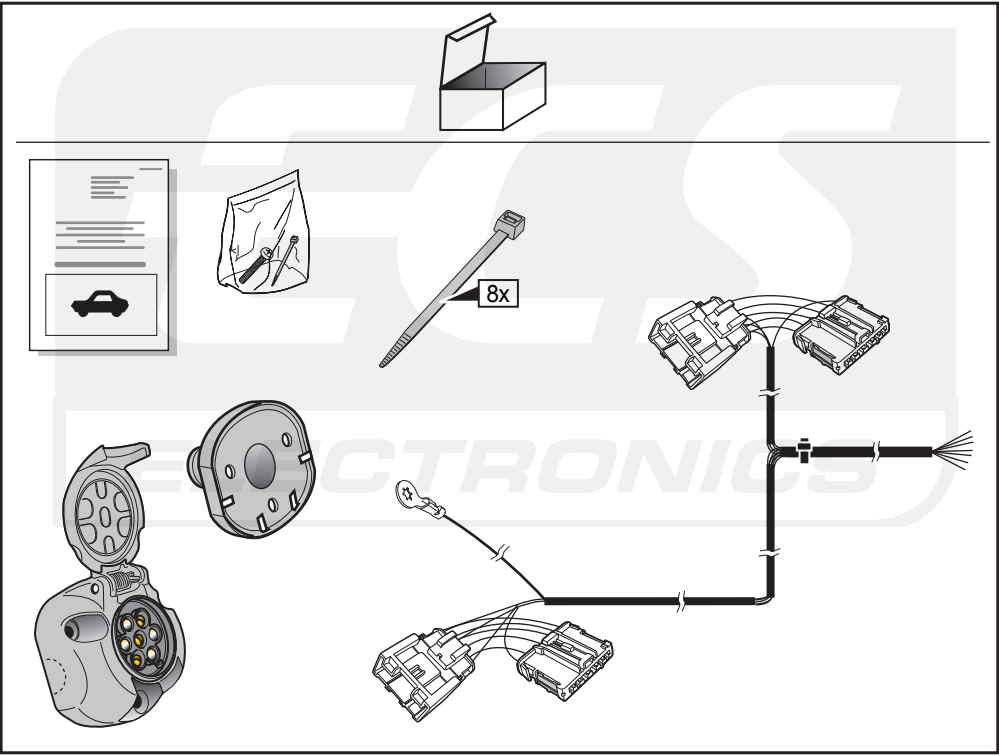


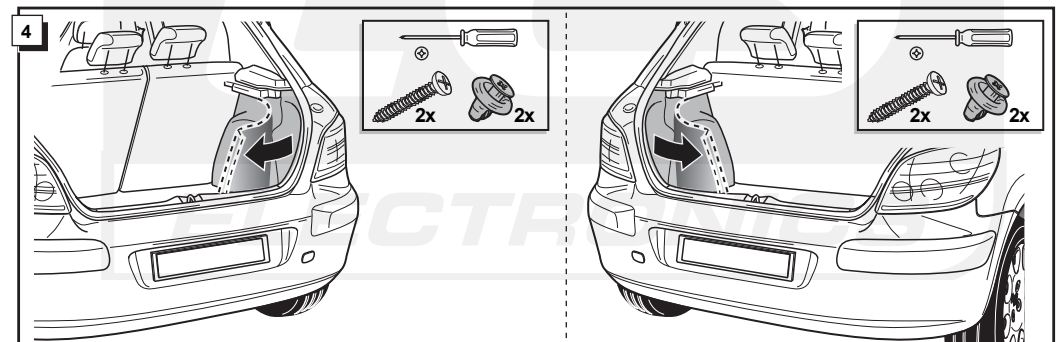
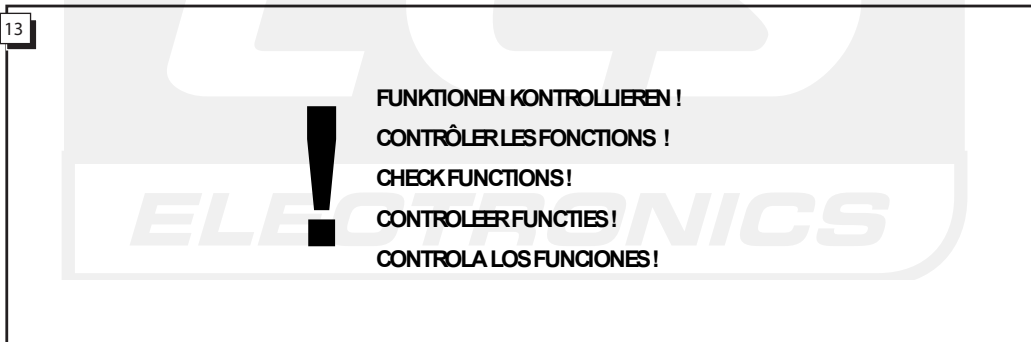
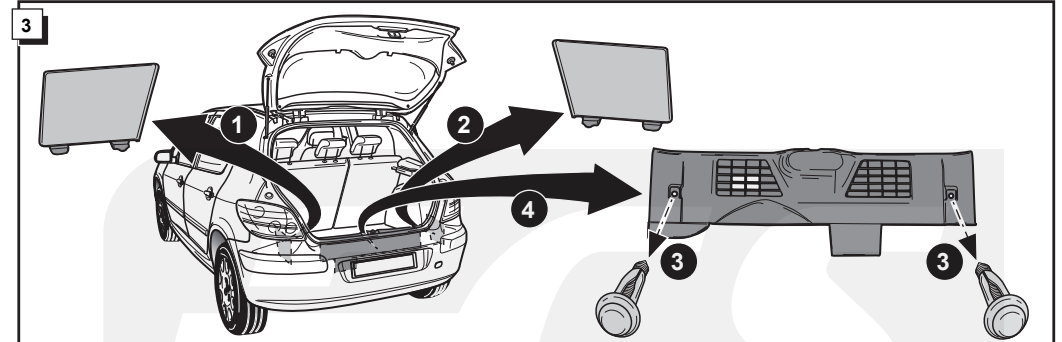
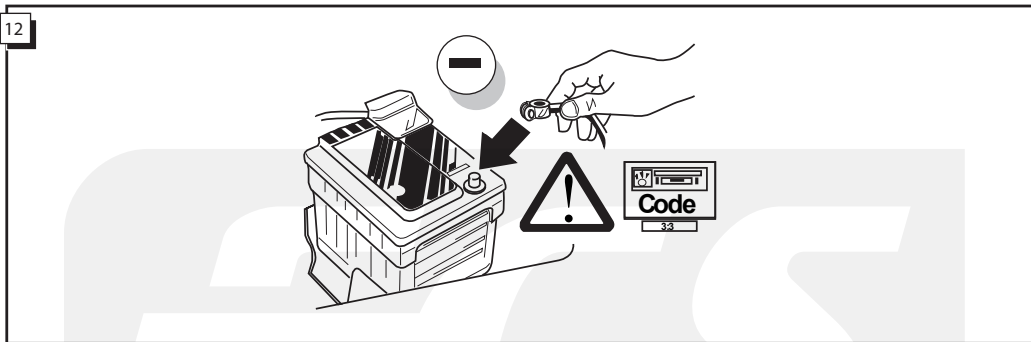
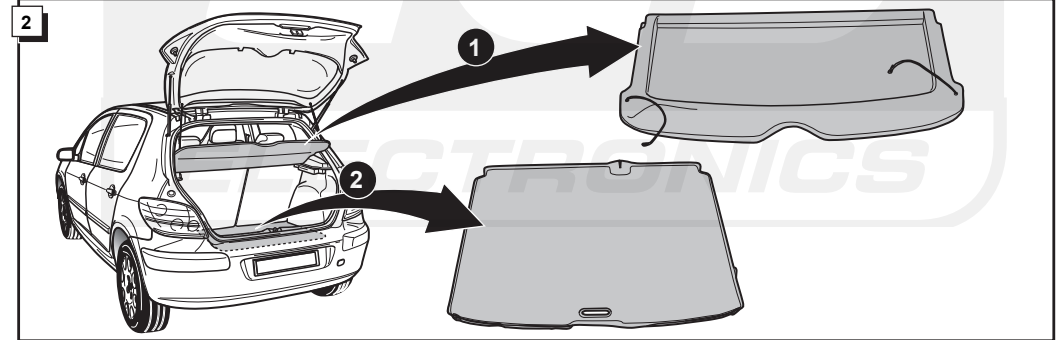
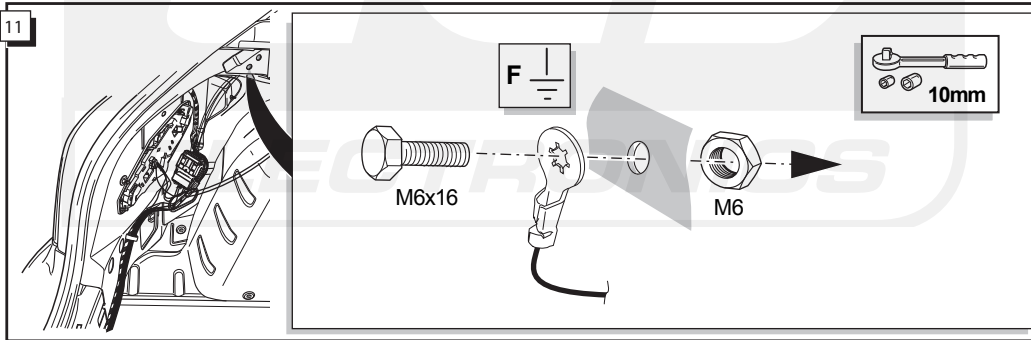
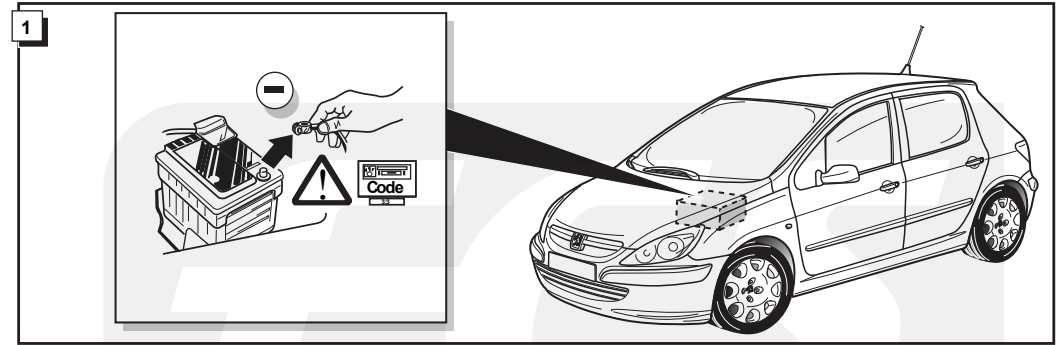
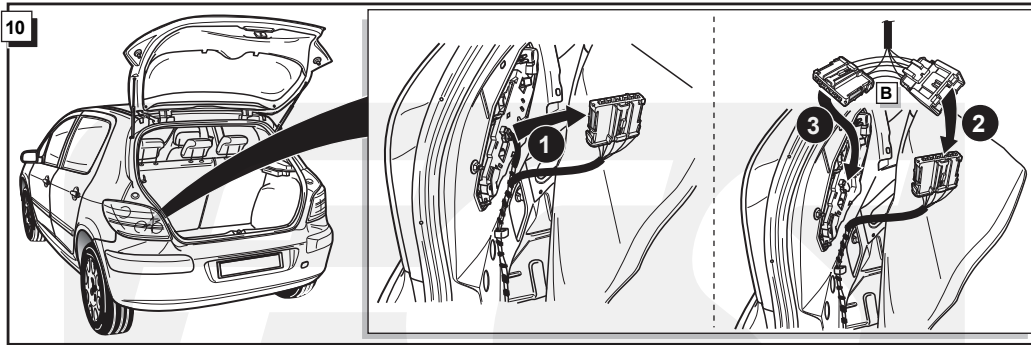
PEUGEOT 307 HATCHBACK 2001-

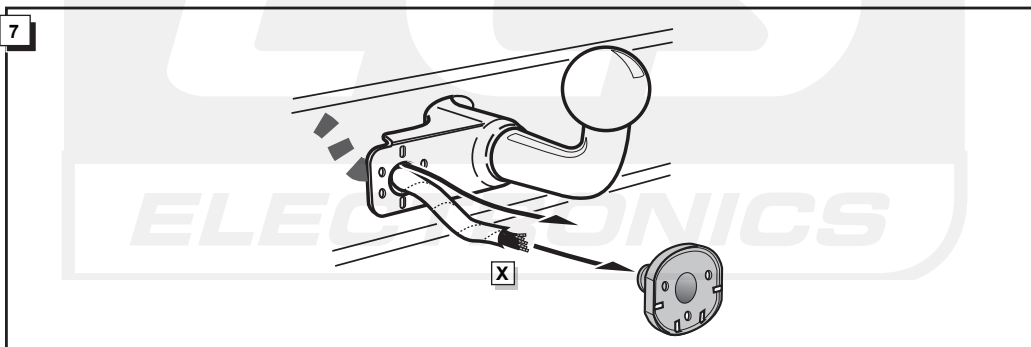
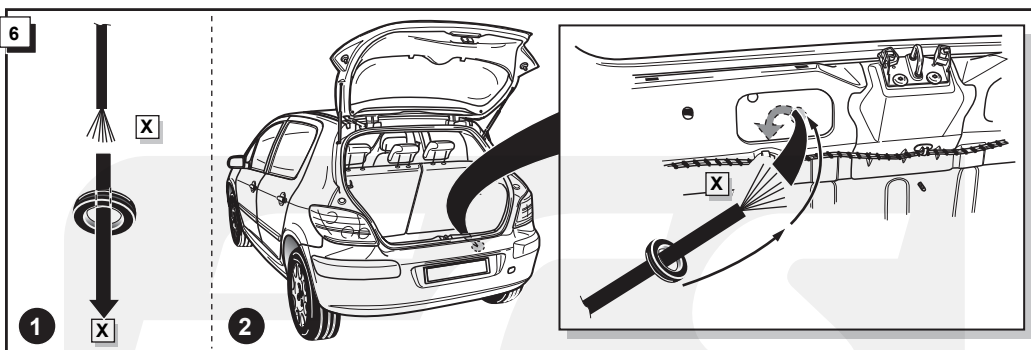
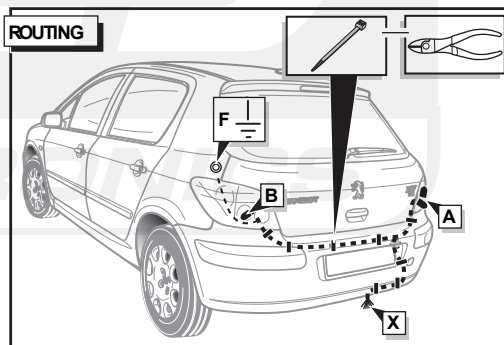
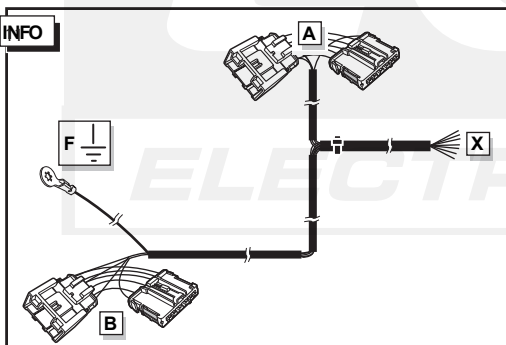
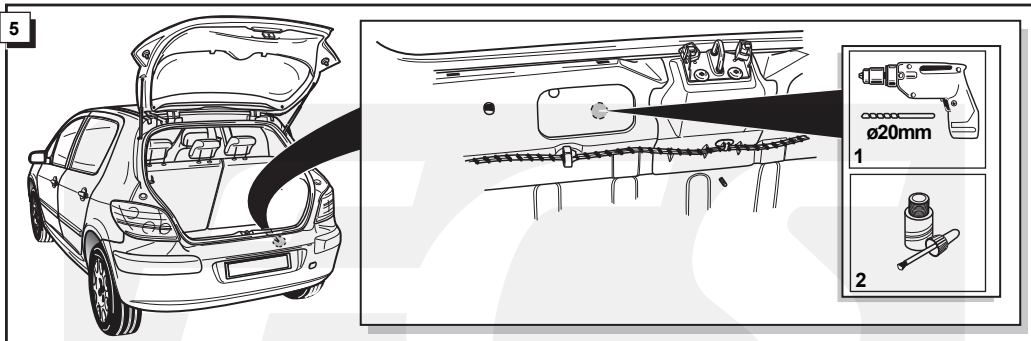


Bestel Nr.: PE-008-BB









INFO

Anschluß Steckdose / Connection de la prise / Socket connection /
Contactdoos aansluiting / Conexión del caja de enchufe

		INFO							
DIN/ISO 1724		DE	FR	GB	NL	ES	IT	SE	P _{max}
←	1/L	gelb	jaune	yellow	geel	amarillo	giallo	gul	21W
↔	2	blau	bleu	blue	blauw	azul	blu	blå	2x21W
⏏ 1-8	3/31	weiß	blanc	white	wit	blanco	bianco	vit	
→	4/R	grün	vert	green	groen	verde	verde	grön	21W
☀	5/58-R	braun	marron	brown	bruin	marrón	marrone	brun	52W
STOP	6/54	rot	rouge	red	rood	rojo	rosso	röd	3x21W
☀	7/58-L	schwarz	noir	black	zwart	negro	nero	svart	52W
↔	8/58-bl	grau	gris	grey	grijs	gris	grigio	grå	2x21W

