


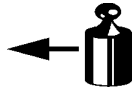

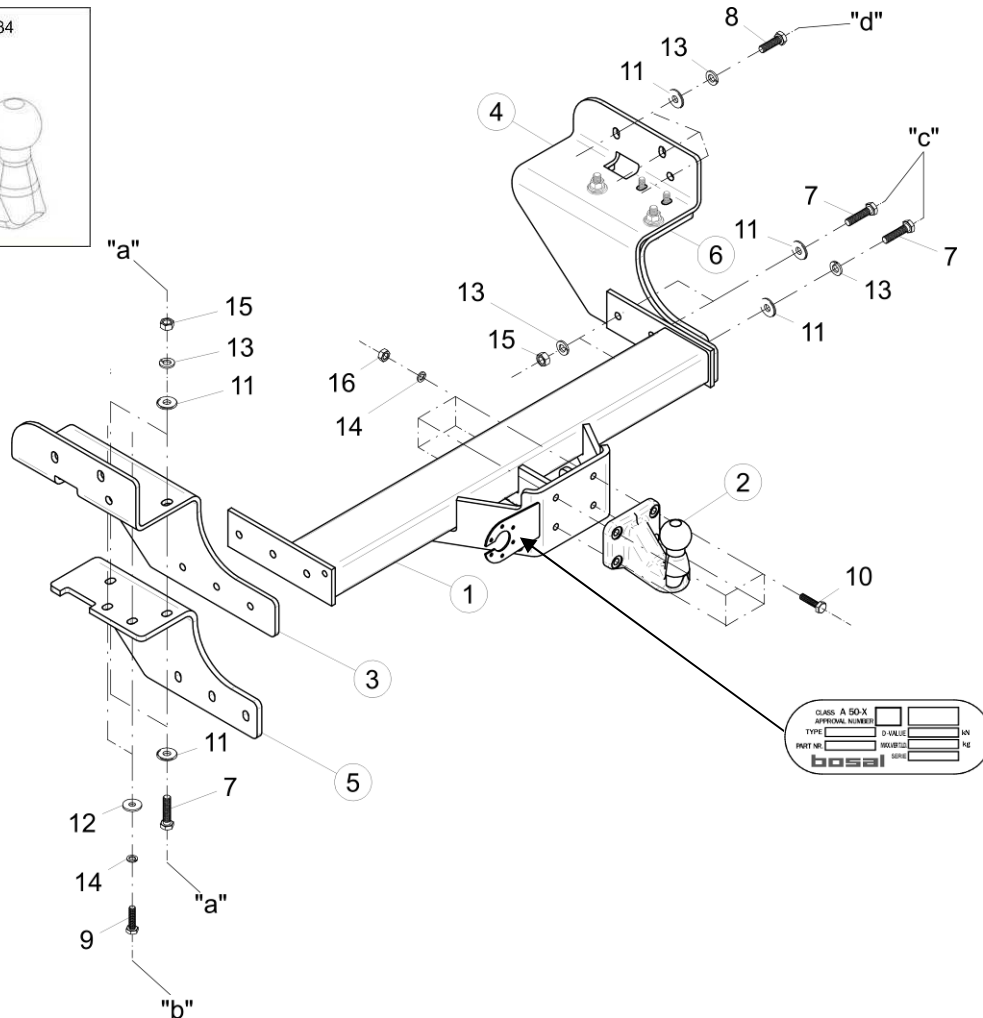
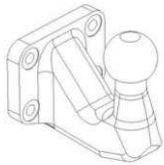


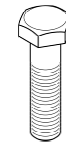
Montagehandleiding Fitting instruction Montageanleitung Description de montage Instrucciones de montaje Montagevejledning Monteringsvejledning Monteringshandledning Asennusohje Istruzioni di montaggio Návod k montáži Szerelési utasítás Порядок установки	<b>Isuzu D-Max with stepbumper</b>   2007 →  <b>TYPE: 045272</b>	 <b>EC 94/20</b>  <b>e7 00-0113</b>	 <b>3100 kg</b>	 <b>3000 kg</b>	 <b>120 kg</b>	<b>D</b> Waarde Value Wert Valer Érték  <b>14,96 kN</b>	<table border="1"> <tr> <td>NL</td><td>D</td><td>GB</td><td>N</td><td>SF</td><td>I</td><td>F</td> </tr> <tr> <td>E</td><td>DK</td><td>S</td><td>CZ</td><td>H</td><td>RU</td><td>PL</td> </tr> </table>	NL	D	GB	N	SF	I	F	E	DK	S	CZ	H	RU	PL
	NL	D	GB	N	SF	I	F														
E	DK	S	CZ	H	RU	PL															
						<b>© BOSAL</b>	BAF42 issue: 07.03.2011														

BOSAL PN 022834  
(e4: 00-1168)



- Raadpleeg uw dealer voor de max. massa die uw wagen mag trekken.
- Die maximale Anhängelast ihres Fahrzeuges können Sie im Fahrzeugschein oder im Benutzerhandbuch nachlesen.
- For the max. trailer weight of your car please refer to the owner's manual or your car homologation documents.
- Pour connaître le poids maxi remarquable pour votre voiture consulter la notice d'utilisation de votre voiture ou la carte grise.
- Consulte a su distribuidor sobre el peso máximo que puede remolcar su vehículo.
- Deres forhandler vil kunne oplyse Dem om den højst tilladte vægt efter Deres køretøj.
- Ta kontakt med forhandleren angående den maksimale vekt som bilen kan trekke.
- Se handboken eller registreringsbevis för max släpavagnsvikt för din bil.
- Tarkista suurin sallittu vetopaino ajoneuvon ohjekirjasta tai rekisteriotteesta.
- Per conoscere il peso massimo rimorchiabile dalla propria autovettura, fare riferimento al manuale d'istruzione od ai documenti di omologazione della vettura stessa.
- Maximální přípustná hmotnost přívěsu pro Vaše vozidlo je uvedena v technickém průkazu nebo v uživatelské příručce.
- A maximális vontatható tömegről győződjön meg a gépkocsi kezelési könyvből, vagy a gépkocsi típusbizonyítványából.
- Максимальную массу прицепа просим проверять в заводской книжке или по в типовом сертификате автомобиля.

Meegeleverde onderdelen	Piezas incluídas	Mukana tulevat osat
Mitgelieferte Befestigungsteile	Medfølgende komponenter	Componenti forniti a corredo
Provided parts	Vedlagt festemateriell	Dodané upevňovací díly
Materiel de fixation joint	Medföljande komponenter	Tartozékjegyzék
Список комплектующих		



7. 10x M12x50  
8. 6x M12x1,25x40  
9. 4x M10x1,25x40  
10. 4x M10x40



13. 16x M12  
14. 8x M10

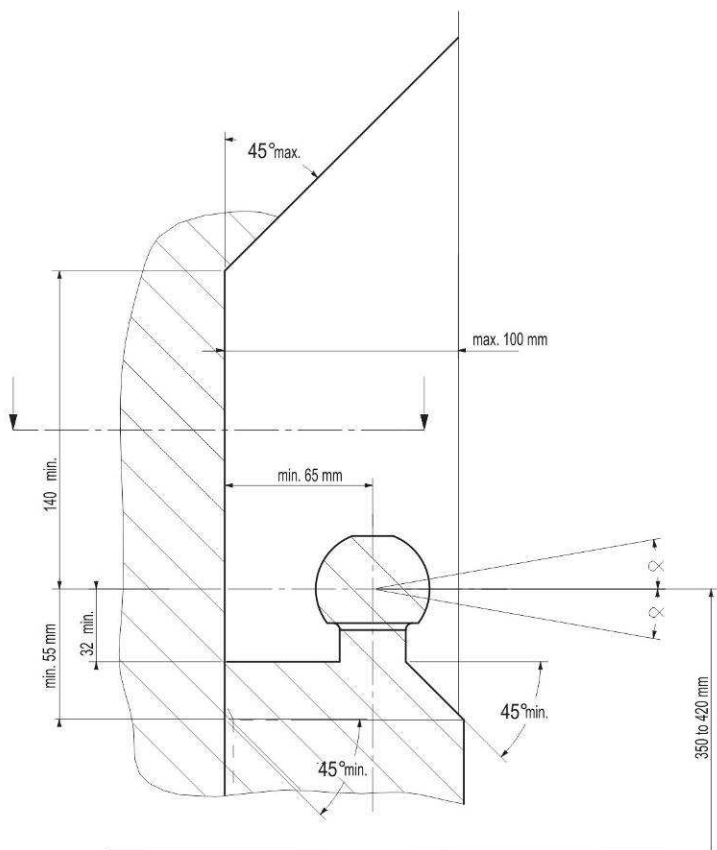


11. 20x M12 (Ø12,5x32x4)  
12. 4x M10 (Ø10,5x32x4)

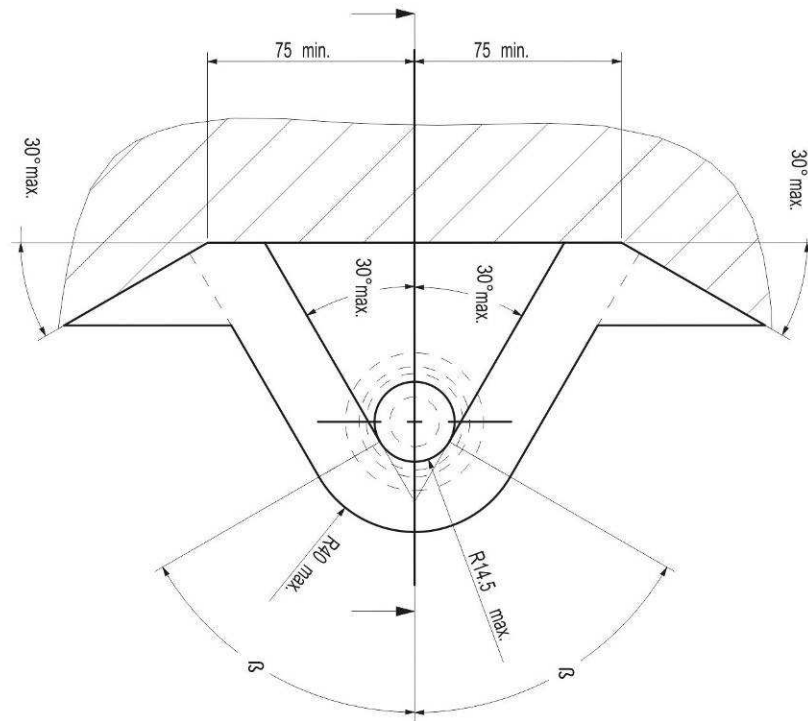


15. 8x M12  
16. 4x M10

- Ⓐ NL De tussenruimte conform supplement VII, afbeelding 30 van de richtlijn 94/20/EG moet in acht worden genomen.
- Ⓐ D Der Freiraum nach Anhang VII, Abbildung 30 der Richtlinie 94/20/EG ist zu gewährleisten.
- Ⓐ GB The clearance specified in appendix VII, diagram 30 of guideline 94/20/EC must be guaranteed.
- Ⓐ F La zone de dégagement doit être garantie conformément à l'annexe VII, illustration 30 de la directive 94/20/CE.
- Ⓐ E Debe garantizarse el espacio libre, conforme al anexo VII, figura 30 de la directiva comunitaria CE/94/20.
- Ⓐ DK Frirummet skal overholdes iht. bilag VII, fig. 30 i direktiv 94/20/EU.
- Ⓐ N Frirommet etter tillegg VII, figur 30 i direktiv 94/20/EEC skal overholdes.
- Ⓐ S Spelrummet enligt bilaga VII, figur 30 i riktlinje 94/20/EG skall garanteras.
- Ⓐ FIN Vapaa tila on taattava direktiivin 94/20/EY liitteeseen VII, kuvan 30 mukaisesti.
- Ⓐ I Deve essere garantito lo spazio libero secondo l'allegato VII, figura 30 della direttiva 94/20/CE.
- Ⓐ CZ Volný prostor ve smyslu Přílohy VII, obr. 30 Směrnice č. 94/20/ES musí být zaručen.
- Ⓐ PL Należy zagwarantować wolną wysokość określoną na rysunku nr 30 dyrektywy 94/20/WE zawartej w załączniku nr VII.
- Ⓐ H A 94/20/EK irányelv VII. mellékletében, a 30. ábrán a vonógömb elhelyezése számára előírt szabad tér-adatokat biztosítani kell.
- Ⓐ RU Необходимо обеспечить данные свободного пространства, предписанные для размещения тягового шарика в приложении VII. директивы 94/20/EC.



- Ⓐ NL bij toelaatbaar totaal gewicht van het voertuig
- Ⓐ D bei zulässigem Gesamtgewicht des Fahrzeuges
- Ⓐ GB at laden weight of the vehicle
- Ⓐ F pour poids total en charge autorisé du véhicule
- Ⓐ E con peso total autorizado del vehículo
- Ⓐ DK ved tilladt samlet vægt for køretøjet
- Ⓐ N ved kjøretøyet tillatte totalvekt
- Ⓐ S vid fordonets tillåtna totalvikt
- Ⓐ FIN ajoneuvon suurimmalla sallitulla kokonaispainolla
- Ⓐ I per un peso complessivo ammesso del veicolo
- Ⓐ CZ při celkové přípustné hmotnosti vozidla
- Ⓐ PL w przypadku największej dozwolonej masy całkowitej
- Ⓐ H rakománnyal terhelhet járműsúly esetén.
- Ⓐ RU В случае нагруженного автомобиля.



**NL** Voor het gebruik van deze trekhaak zijn de specificaties van de voertuigfabrikant met betrekking tot het maximale trekgewicht en de kogeldruk bindend. Raadpleeg Uw dealer voor het maximale trekgewicht wat Uw auto mag trekken, hierbij mogen de specificaties van deze trekhaak niet overschreden worden.

Overbelasting (overschrijding van de specificaties) van deze trekhaak kan leiden tot ernstige schade aan het voertuig en/of een breuk van de trekhaak.

In het uiterste geval kan een dergelijk overbelasting leiden tot het losraken van de rijdende aanhanger, caravan of fietsendrager. Dit kan vervolgens op zijn beurt mogelijk een zwaar of dodelijk letsel toebrengen aan personen in de directe omgeving van de aanhanger, caravan of fietsendrager

Bosal kan niet aansprakelijk worden gesteld voor enig gebrek in het product zoals veroorzaakt door de schuld of door welk onoordeelkundig gebruik (o.a. overbelasting) ook van de gebruiker of een persoon voor wie hij aansprakelijk is (sect. 185, art. 2 N.B.W.).

**Formule t.b.v. bepaling van de D-waarde:**

$$\frac{\text{max. aanhangwagengewicht (kg)} \times \text{max. voertuiggewicht (kg)} \times 9,81}{\text{max. aanhangwagengewicht (kg)} + \text{max. voertuiggewicht (kg)} \times 1000} = D \text{ (kN)}$$

De door de voertuigfabrikant standaard toegestane bevestigingspunten zijn aangehouden.

Nationale richtlijnen betreffende de montagegoedkeuring moeten in acht worden genomen.

Deze montage- en gebruikshandleiding dient aan de voertuigdocumenten te worden toegevoegd.

Al onze producten worden gecontroleerd op compleetheid middels een weegcontrole systeem.

Reclamaties met betrekking tot ontbrekende delen kunnen alleen geaccepteerd worden indien deze gewichtscontrole sticker kan worden getoond.

Het is noodzakelijk om na ca. 1000 km gebruik de boutverbindingen na te trekken (volgens gegeven aanhaalmomenten).

**D** Im Falle der Benutzung einer Anhängervorrichtung sind die Vorschriften des Herstellers bezüglich der erlaubten maximalen Zuglast und der maximalen senkrechten Kugelbelastung unbedingt einzuhalten. Fragen Sie Ihren Fahrzeughersteller/lokalen Händler, wie groß die maximale Zuglast Ihres Autos ist. Es ist verboten, die Vorschriften bezüglich der Anhängervorrichtung zu übertreten.

Die Überlastung der Anhängervorrichtung (bzw. das Missachten der Vorschriften) kann zu schweren Schädigungen des Fahrzeugs und/oder der Anhängervorrichtung führen.

Eine solche Überlastung kann im Extremfall das Losreißen der gezogenen Einrichtung, also des Anhängers, des Wohnwagens oder der Fahrradhalterung zur Folge haben. Dieses kann wiederum zu schweren oder tödlichen Verletzungen der sich im ziehenden Fahrzeug befindlichen Personen und/oder sich auf dem Gelände aufhaltenden Unschuldigen führen.

Bosal kann nicht für solche eventuellen Fehler des Produkts zur Verantwortung gezogen werden, die durch falschen oder nicht bestimmungsgemäßen Gebrauch (unter anderem Überlastung) verursacht wurden, entweder durch den Nutzer oder eine Person, für die der Nutzer verantwortlich ist (Artikel 185, Absatz 2 N.B.W.).

**Formel für D-Wert Ermittlung:**

$$\frac{\text{Max. Anhängelast (kg)} \times \text{Zul. Kfz.-Gesamtgewicht (kg)} \times 9,81}{\text{Max. Anhängelast (kg)} + \text{Zul. Kfz.-Gesamtgewicht (kg)} \times 1000} = D \text{ (kN)}$$

Die vom Fahrzeughersteller serienmäßig genehmigten Befestigungspunkte sind eingehalten.

Nationale Richtlinien über die Anbauabnahmen sind zu beachten.

Diese Montage- und Betriebsanleitung ist den Kfz.-Papieren beizufügen.

Bei der Auslieferung wird jedes unserer Produkte mit einem Gewichtskontrollsystem überprüft.

Im Falle fehlender Teile können wir der Bitte nach Nachlieferung nur entsprechen, wenn auch der Aufkleber, der die Gewichtskontrolle bestätigt, mit eingesandt wird.

Nach ca. 1000 km die Bolzenverbindungen, wie angegeben, nachziehen.



GB Always refer to the instructions of the vehicle manufacturer relating to the maximum Permissible towing weight and the maximum vertical ball loading when using the towbar. Ask your vehicle manufacturer / local dealer about maximum towing weights that apply to your vehicle and do not exceed values permitted for the towbar.

Overloading of the towbar (i.e. non-observance of instructions) may lead to severe damage to either the vehicle and/or the towbar itself.

In extreme cases overloading the towbar could result in the premature decoupling of the equipment being towed, whether that be a trailer, box, caravan or bicycle carrier. As a result this could also cause severe or fatal injuries to persons either within the towing vehicle and/or innocent bystanders in the area at that time.

Bosal may not be held responsible for any defect of the product caused by improper use or use other than the intended use (including overloading) by the user or any person for whom the user is responsible (Article 185(2) of N.B.W.).

**Formula for D-Value:**

$$\frac{\text{Max. trailerweight (kg)} \times \text{Max. permissible weight towing vehicle (kg)}}{\text{Max. trailerweight (kg)} + \text{Max. permissible weight towing vehicle (kg)}} \times \frac{9,81}{1000} = D \text{ (kN)}$$

The fixing points specified as standard must be observed.

National guidelines concerning official approval of accessories must be observed.

These installation and operating instructions must be enclosed with the vehicle papers.

All our products are controlled upon dispatch with a weight control system. In the case of missing parts we can only accept a request of replacement with the weight control sticker.

After about 1000 km use, re-tighten the bolts and nuts to the specified torque.

F Pour l'utilisation de l'attelage les instructions du constructeur du véhicule concernant le poids tracté maximum et la charge verticale maximale de la boule de l'attelage doivent être observées obligatoirement. Demander au vendeur / distributeur local du véhicule quel est le poids maximal tractable par votre véhicule et il est également interdit d'excéder les valeurs admissibles par l'attelage.

La surcharge de l'attelage (c'est-à-dire l'inobservation des règles) peut endommager sérieusement le véhicule et/ou l'attelage.

La conséquence d'une telle surcharge pourrait être la libération inattendue de l'équipement tracté, donc de la remorque ou du support de bicyclette. Une telle libération inattendue peut causer des blessures graves ou des blessures mortelles aux personnes se trouvant dans le véhicule tracteur et/ou aux passants innocents se trouvant sur les lieux.

Bosal ne saurait être retenu responsable de dommages causés par un usage incorrect ou par un usage différent de celui prévu (par exemple la surcharge), que ce soit par l'utilisateur lui-même ou par tout autre personne dont l'utilisateur est responsable (Point 2 de l'Article 185 de N.B.W.).

**Formule pour le calcul de la valeur D:**

$$\frac{\text{Poids max. de remorque (kg)} \times \text{Max. poids permissible du véhicule tracteur (kg)}}{\text{Poids max. de remorque (kg)} + \text{Max. poids permissible du véhicule tracteur (kg)}} \times \frac{9,81}{1000} = D \text{ (kN)}$$

Les points de fixations définis comme homologués doivent être observés.

Les recommandations nationales concernant l'approbation officielle des accessoires doivent être prises en considération.

Ces instructions de montage et d'opération doivent être jointes aux documents du véhicule.

Lors de la livraison, nous contrôlons tous nos produits par pesage de l'attelage. Dans le cas de pièce manquante, nous ne pouvons accepter une demande de supplément qu'avec l'étiquette certifiant le contrôle du poids.

Après 1000 km de traction, resserrer toute la boulonnerie aux couples prescrits.

- E En caso de utilizar gancho de remolque, hay que observar obligatoriamente las prescripciones del fabricante del vehículo referentes al peso máximo permitido de remolque y la carga máxima vertical de la bola. Pregunte al comerciante de la marca/comerciante local de que cuánto es el peso remolcable máximo de su auto y no traspase los valores permitidos en las prescripciones referentes al gancho de remolque.

La sobrecarga del gancho de remolque (o sea la violación de las prescripciones) puede conllevar a un daño grave del vehículo y/o del gancho de remolque.

Este tipo de sobrecarga en casos extremos puede traer como resultado el desprendimiento del dispositivo remolcado, o sea del carro de remolque, de la caravana, o del portabicicletas. Y esto puede ocasionar lesiones graves o mortales a las personas que están en el vehículo remolcador y/o a las personas inocentes que están en el área.

Bosal no asume responsabilidad de ningún tipo por error eventual del producto causado por uso incorrecto o por no usarlo a lo que fue destinado (incluido la sobrecarga), tanto por parte del usuario como de cualquiera persona bajo su responsabilidad (párrafo 2 del artículo 185 del N.B.W.).

#### **Fórmula para el cálculo del valor D:**

$$\frac{\text{Peso máximo del coche del remolque (Kg)} \times \text{Peso máximo permitido del vehículo remolcador (Kg)}}{\text{Peso máximo del coche del remolque (Kg)} + \text{Peso máximo permitido del vehículo remolcador (Kg)}} \times \frac{9,81}{1000} = D \text{ (kN)}$$

Hay que tener en cuenta las prescripciones de los puntos de fijación estandarizado determinado.

Hay que tener en cuenta las directivas nacionales referentes a la autorización oficial de los accesorios.

A las instrucciones de instalación y de funcionamiento hay que adjuntarlo a los papeles del vehículo.

En el transporte controlamos todos nuestros productos en un sistema de control de peso.

En el caso de accesorios faltantes el pedido referente a su reemplazo sólo lo podemos aceptar conjunto con la presentación de la etiqueta adhesiva certificante del control de peso.

Cada 1000 km de uso es necesario comprobar las conexiones del perno (según los pares de apriete dados).

- DK Producentens forskrifter om maksimal tilladt trækvægt og maksimal vertikal belastning skal overholdes. Spørg bilproducenten/den lokale forhandler om den maksimale trækvægt, der gælder for Deres køretøj. De tilladte værdier for anhængertrækket må ikke overskrides."

Overbelastning af trækkrogen (dvs. ikke-overholdelse af instruktionerne) kan føre til alvorlige skader på enten køretøjet og/eller selve trækkrogen.

I ekstreme tilfælde kan overbelastning af trækkrogen medføre for tidlig afkobling af det bugserede udstyr, f.eks. trailer, kasse, campingvogn eller cykelholder. Dette kan også forårsage alvorlige eller dødelige kvæstelser for personer, der opholder sig enten i det bugserende køretøj og/eller uskyldige tilskuere i området på det pågældende tidspunkt.

Bosal kan ikke holdes ansvarlig for eventuelle fejl i produktet, der opstår som følge af forkert eller anden uhensigtsmæssig brug (inkl. overbelastning) af brugeren eller enhver person, som brugeren er ansvarlig for (artikel 185 (2) i NBW

#### **Formel for beregning af D-værdien:**

$$\frac{\text{Max. anhængervægt (kg)} \times \text{max. tilladte vægt af trækkøretøjet (kg)}}{\text{Max. anhængervægt (kg)} + \text{max. tilladte vægt af trækkøretøjet (kg)}} \times \frac{9,81}{1000} = D \text{ (kN)}$$

De som standard angivne fastgørelsespunkter skal overholdes.

De officielle nationale retningslinier vedr. tilladelser skal overholdes.

Disse monterings- og driftsinstruktioner skal vedlægges køretøjets officielle dokumenter.

Ved afsendelse kontrollerer vi alle vores produkter med vægtkontrollsystem. Rekvirering af manglende reservedele kan kun accepteres ved fremvisning af kontrolsedlen fra vægtkontrollsystemet.

Det er nødvendigt at efterspænde møtrikkerne efter ca. 1000 km.



- N Ved anvendelse av tilhengerfestet skal det tas hensyn til kjøretøyfabrikantens forskrifter vedrørende maksimal tauevekt og maksimalt vertikalt kulevekt. Spør fabrikanten / merkeforhandleren om den maksimale tauevekten. Det er forbudt å overskride forskriftene vedrørende tilhengerfestet.

Overbelastning av tilhengervektet (eller forsømming av forskriftene) kan føre til alvorlige skader av kjøretøyet og/eller tilhengerfestet.

I ekstreme tilfeller kan overbelastning resultere i at det tauete anlegget, altså trailer, campinvogn eller sykkeltrailer løsriver fra kjøretøyet. Og dette kan føre til alvorlige eller dødlige skader til personer sittende i den tauende bilen og/eller andre uskyldige personer som oppholder seg i nærheten.

Bosal kan ikke holdes ansvarlig for eventuelle produkfeil som framstår ifølge uriktig bruk (blant annet overbelastning) av brukeren eller an annen persom som brukeren er ansvarlig for (artikkel 185 (2) i N.B.W.).

**Formel for D-verdien:**

$$\frac{\text{Maks tilhengervekt (kg)} \times \text{Maks. tillatt vekt for slepebilen (kg)} \times 9,81}{\text{Maks tilhengervekt (kg)} + \text{Maks. tillatt vekt for slepebilen (kg)} \times 1000} = D \text{ (kN)}$$

Det skal tas hensyn til festepunktene angitt som standard.

Det skal tas hensyn til nasjonale retningslinjer som gjelder offisiell godkjenning av tilbehør.

Disse monterings- og driftsveiledninger skal vedlegges kjøretøyets dokumentasjon.

Ved transporten er alle våre produkter kontrollert ved hjelp av vektkontroll-systemet. I tilfelle manglende bestanddeler er erstatningen bare mulig ved framvisning av etiketten som attesterer vektkontrollen.

Det er nødvendig å etterstramme alle bolter etter ca. 1000 km (i henhold til de oppgitte tiltrekningsmomentene).

- S Kontrollera alltid anvisningarna av fordonets tillverkare beträffande om den maximala tillåtna vikt av släpvagnen, samt maximala tillåtliga vertikala vikt på kulan vid användning av dragkroken. Fråga fordonets tillverkaren / den lokala återförsäljare om dom maximala dragvikterna som gäller för ditt fordon, och inte överstiga dom här värden, som är tillåtna för dragkroken.

Överbelastningen av dragkroken (dvs. att man inte följer tillverkarens instruktioner) kan leda till allvarliga skador av fordonet och/eller dragkroken.

I extrema fall, kan överbelastningen av dragkroken leda till att utrustningen som bogseras, oavsett om det är en släpvagn, en låda, en husvagn eller en cykelhållare lossnar.

Som ett resultat kan detta också orsaka allvarliga eller dödliga skador på personer.

Bosal kan inte hållas ansvarig för eventuella fel på produkten, som orsakats av felaktig användning, eller annan användning än den avsedda användningen (inklusive överlastning) av användaren, eller någon person för vilken användaren är ansvarig (artikel 185 (2) av N.B.W)).

**Formeln för D-värdens beräkningen:**

$$\frac{\text{Max. vikt av släpvagnen (kg)} \times \text{Totalvikt av fordonet (kg)} \times 9,81}{\text{Max. vikt av släpvagnen (kg)} + \text{Totalvikt av fordonet (kg)} \times 1000} = D \text{ (kN)}$$

Dom monteringspunkterna, som är föreskrivna som standard, måste bibehållas.

Dom nationala riktlinjerna, angående officiell tillåtelse av tillbehör, måste bibehållas.

Dessa monterings- och användningsinstruktioner måste bifogas i fordonens dokumenten.

Innan leverans kontrollerar vi alla våra produkter med hjälp av ett viktkontrollsystem. I fall av frånvarande beståndsdelarna, kan vi endast acceptera önskingar om ersättning, om du framvisar etiketten, som intygar viktkontrollen.

Det är nödvändigt att dra åt bultarna igen efter ungefär 1000 km körning (enligt angivna momentangivelser).

**FIN** Vetokoukkuä käyttäessä on noudatettava auton valmistajan ohjeet koskien suurinta sallittua vedettyä painoa ja suurinta pystysuoraa kuulankantavuutta. Kysy myyjältäsi paljonko sinun autosi suurin sallittu vedetty paino on, äläkä rasita vetokoukkuä enemmän kuin sallittu.

Vetokoukun yllärasitus, (eli asetusten rikkominen) johtaa auton ja/tai vetokoukun vakavaan vaurioon.

Ääritapauksessa yllärasitus saattaa johtaa laitteen, eli perävaunun, asuntovaunun tai pyöränsaileikön irrottautumiseen. Tämä saattaa aiheuttaa vakavan loukkaantumisen tai jopa kuoleman vetoautossa oleville henkilöille ja/tai alueella oleville syyttömille henkilöille.

Bosalia ei voi syyttää tuotteen sellaisista mahdollisista vioista, jotka aiheutti epänormaali tai asiaton käyttö (muun muassa yllärasitus), joko käyttäjän tai sellaisen henkilön toimesta josta käyttäjä on vastuussa (N.B.W. pykälä 185.alio 2.).

Ajo-ominaisuuksien kannalta on noudatettava ajoneuvon valmistajan määräyksiä koskien perävaunun räsitus ja hinaajan painoa. Katso hinattavan perävaunun enimmäispaino käsikirjasta tai auton rekisteriotteesta; vetokoukkuä koskevia arvoja ei saa ylittää.

#### **Laskelma D-määrän määrittelemiseen:**

$$\frac{\text{Perävaunun enimmäispaino (kg)} \times \text{Hinaavan ajoneuvon sallittu enimmäispaino (kg)} \times 9,81}{\text{Perävaunun enimmäispaino (kg)} + \text{Hinaavan ajoneuvon sallittu enimmäispaino (kg)}} \times 1000 = D \text{ (kN)}$$

Standardina noudatettava määriteltyä kiinnityskohtia.

Asennuksessa on noudatettava virallisia lisävarusteiden asennusta koskevia määräyksiä.

Asennus ja huolto-ohjeet on hyvä tallettaa ajoneuvon asiakirjoihin.

Toimituksen yhteydessä kaikki tuotteemme tarkistetaan painontarkistusjärjestelmällä. Osien puuttuessa korvauspyyntö otetaan vastaan vain painontarkistuksen todistavan tarran esittämisen jälkeen.

Tuhannen kilometrin jälkeen kiristys on tarkistettava.

**I** Quando si usa il dispositivo di traino fare sempre riferimento alle istruzioni del costruttore dell'autoveicolo per quanto riguarda il peso massimo rimorchiabile ed il peso massimo verticale sulla sfera. Informarsi presso il costruttore del veicolo o presso il suo distributore locale sul peso massimo rimorchiabile del vostro veicolo e non superare i valori ammessi per il dispositivo di traino.

Sovraccaricare il dispositivo di traino (o non osservare le istruzioni) può danneggiare il veicolo e/o il dispositivo stesso.

In casi estremi il sovraccarico del dispositivo di traino può portare allo sganciamento del traino (rimorchio, caravan o portabici), con la conseguenza di causare gravi danni alle persone trasportate e/o alle persone che potrebbero trovarsi nell'area circostante in quel momento.

La Bosal non può essere ritenuta responsabile per i danni causati da un uso diverso o improprio del dispositivo di traino (incluso il sovraccarico) da parte dell'utente o di persona per la quale l'utente è responsabile (Articolo 185(2) dell' N.B.W.).

#### **Formula per il calcolo del valore D:**

$$\frac{\text{peso massimo rimorchio (kg)} \times \text{peso massimo permesso veicolo rimorchiatore (kg)} \times 9,81}{\text{peso massimo rimorchio (kg)} + \text{peso massimo permesso veicolo rimorchiatore (kg)}} \times 1000 = D \text{ (kN)}$$

Le prescrizioni sui punti di fissaggio definiti dal costruttore del veicolo sono rispettate.

Le norme nazionali per l'omologazione dei dispositivi di traino montati sui veicoli debbono essere rispettate.

Le istruzioni di montaggio e di utilizzo del dispositivo di traino devono essere allegate ai documenti del veicolo.

Tutti i nostri prodotti sono controllati al momento della spedizione con un sistema di controllo peso.

In caso di parti mancanti si accettano richieste di sostituzione esclusivamente con l'etichetta di controllo peso.

Verificare il serraggio di tutti i bulloni dopo i primi 1000 Km. di traino.



**CZ** Při používání tažného zařízení vždy dodržujte pokyny výrobce vozidla vztahující se na maximální přípustnou hmotnost soupravy a maximální vertikální zatížení tažné koule.  
Informujte se u výrobce/prodejce o maximální hmotnosti nákladu taženého Vaším vozidlem a nikdy nepřekračujte hodnoty přípustné pro tažné zařízení.

Přetížení tažného zařízení (tj. nedodržování předpisů) může vést k těžkým škodám buď na vozidle a/nebo na tažném zařízení.

V extrémních případech může takové přetížení vést k odtržení taženého přívěsu (nákladního nebo obytného), nebo nosiče jízdních kol. To by mohlo také způsobit vážné nebo smrtelné zranění osob, ať už v tažném vozidle a/nebo mezi kolemjducími.

Firma Bosal nenese odpovědnost za případné vady výrobku způsobené jeho nesprávným použitím nebo použitím na jiné, než určené účely (včetně přetížení), uživatelem nebo osobou, za kterou je zodpovědný uživatel (čl. 185 (2) NBW)).

#### **Vzorec pro výpočet hodnoty D:**

$$\frac{\text{Max. hmotnost přívěsu (kg)} \times \text{Max. přípustná celková hmotnost vozidla (kg)} \times 9,81}{\text{Max. hmotnost přívěsu (kg)} + \text{Max. přípustná celková hmotnost vozidla (kg)}} \times 1000 = D \text{ (kN)}$$

Standardně předepsané body zakotvení se musí dodržet.

Musí se dodržet předpisy daného národního nařízení ohledně úředního povolení doplňků.

Tyto předpisy instalace a provozu musí být v každém případě připojené k dokumentům vozidla.

Při dodávce jsou všechny naše výrobky kontrolované systémem pro kontrolu váhy. V případě doplnění chybějícího náhradního dílu, Vaši žádost na dodávku máme možnost přijmout pouze po prokázání nálepky o potvrzení kontroly váhy.

Po ujetí zhruba 1000 km je nutno zkontrolovat a dotáhnout všechny šrouby a matice na výše uvedené hodnoty utahovacího momentu.

**PL** W przypadku używania haka holowniczego należy zachować wymagania producenta dotyczące dopuszczalnej masy holowanej przyczepy i maksymalnego pionowego obciążenia zaczepu kulistego. Należy poinformować się u swojego dealera samochodu ile wynosi maksymalna masa holowanej przyczepy i nie wolno przekroczyć podanych wartości dotyczących haka holowniczego.

Przeciążenie haka holowniczego (czyli naruszenie przepisów) może spowodować poważne uszkodzenie pojazdu i/lub haka.

W skrajnych przypadkach takie przeciążenie może spowodować uwolnienie się holowanego sprzętu, czyli przyczepy, przyczepy kempingowej, lub bagażnika rowerowego. Może to stać się przyczyną poważnych lub śmiertelnych obrażeń osób znajdujących się w holującym pojeździe i/lub przypadkowych niewinnych osób przebywających w pobliżu.

Bosal nie ponosi odpowiedzialności za jakiegokolwiek błąd w produkcji, spowodowane nieprawidłowym lub niewłaściwym użyciem (w tym przeciążeniem) haka przez użytkownika lub osoby, za które użytkownik jest odpowiedzialny (N.B.W. artykuł 185. ustęp 2.).

#### **Wzór obliczania wartości D:**

$$\frac{\text{Maks. ciężar przyczepy (kg)} \times \text{największa dozwolona masa całkowita pojazdu holującego (kg)} \times 9,81}{\text{Maks. ciężar przyczepy (kg)} + \text{największa dozwolona masa całkowita pojazdu holującego (kg)}} \times 1000 = D \text{ (kN)}$$

Należy zachować standardowo przypisane punkty mocowania.

Należy przestrzegać krajowych norm w zakresie pozwoleń na akcesoria.

Niniejszą instrukcję montażu należy dołączyć do dokumentów pojazdu.

Podczas transportu wszystkie produkty sprawdzamy za pomocą systemu kontroli ciężaru.

Prośby dotyczące uzupełnienia brakujących części przyjmujemy za okazaniem winiety potwierdzającej kontrolę ciężaru.

Po przejechaniu około 1000 km należy ponownie dokręcić śruby i nakrętki odpowiednim momentem.



H A vonóhorog használata esetén a jármű gyártójának a megengedett maximális vontatott súlyra és a maximális függőleges gömbterhelésre vonatkozó előírásait kötelezően be kell tartani. Kérdezze meg gépjármű-kereskedőjét/helyi forgalmazóját, mennyi az Ön autója által maximálisan vontatható súly és ilyenkor a vonóhorogra vonatkozó előírásokat tilos túllépní.

A vonóhorog túlterhelése (vagyis az előírások megszegése) a gépjármű és/vagy a vonóhorog súlyos károsodásához vezethet.

Egy ilyen túlterhelés szélsőséges esetben a vontatott berendezést, tehát az utánfutó, lakókocsi vagy kerékpártartó elszabadulását eredményezheti. Ez pedig súlyos vagy halálos kimenetelű sérülést okozhat a vontató járműben tartózkodó személyeknek és/vagy a területen tartózkodó véletlen nézelődőknek.

A Bosal nem vonható felelősségre a termék olyan esetleges hibáiért, amelyeket helytelen vagy nem rendeltetésszerű használat okozott (többek között túlterhelés), akár a felhasználó, akár olyan személy részéről, akiért a felhasználó felelősséggel tartozik (N.B.W. 185. Cikk 2. bek.).

A jármű gyártója által a vontatásra, és a függőleges terhelésre vonatkozóan közölt specifikációnak a jármű menettulajdonságai szempontjából döntő jelentősége van. A gépkocsijához kapcsolható utánfutó maximális súlyát illetően lapozza fel az autó felhasználói kézikönyvét, illetve típusengedélyét. A vontatószerkezetekre megadott értékeket nem szabad túllépní.

#### A D-érték számításához használt képlet:

Az utánfutó max. súlya (kg) x a vontató jármű megengedett maximális súlya (kg)  $\times \frac{9,81}{1000}$  = D (kN)  
Az utánfutó max. súlya (kg) + a vontató jármű megengedett maximális súlya (kg)

A szabványosként meghatározott rögzítési pontoktól eltérni nem lehet.

A tartozékok hatósági jóváhagyására vonatkozó nemzeti irányelveket be kell tartani.

A jelen szerelési és üzemeltetési utasítást csatolni kell a jármű okmányaihoz.

Feladás után valamennyi termékünket súlyellenőrző rendszerrel állítjuk be. Hiányzó alkatrész esetén, csak a súlyellenőrző megtörténtét igazoló matrica ellenében áll módunkban eleget tenni a pótlásra vonatkozó kérésnek.

A csavarokat és a csavaranyákat 1000 kilométerenként, újra kell húzni a megadott nyomatékértékkel.

В случае пользования сцепным крюком производитель автомобиля обязан соблюдать предписания относительно допустимого максимального буксируемого веса и максимальной вертикальной нагрузки. Спросите у продавца Вашего автомобиля, какой максимальный вес допускается буксировать Вашим автомобилем, и имейте в виду, что необходимо строго соблюдать предписания относительно сцепного крюка.

Перегрузка сцепного крюка (то есть, нарушение предписания) может привести к серьезному повреждению автомобиля и/или сцепного крюка.

Такая перегрузка в крайнем случае может привести к отцеплению буксируемого устройства, то есть автоприцепа, дачи-прицепа или держателя велосипеда, что может причинить серьезное или смертельное телесное повреждение лицам, сидящим в буксирующем автомобиле и/или невинным людям, находящимся вблизи.

Bosal не принимает на себя ответственность за повреждения изделия, которые возникли в результате несоответственного пользования (между прочим, перегрузки) изделием со стороны покупателя или другого лица, за кого покупатель несет ответственность (N.B.W. Статья 185. абзац 2.).

Спецификация производителя автомобиля относительно буксирования и перпендикулярной нагрузки имеет решающее значение с точки зрения ходовых качеств.

Если хотите узнать, автоприцеп какого максимального веса можно присоединить к Вашему автомобилю, прочтите пожалуйста Правила эксплуатации автомобиля или типовую лицензию.

Запрещается превышать величины, обозначенные для автотягача.

#### Формула для вычисления величины D:

$$\frac{\text{Максимальный вес (в кг) автоприцепа} \times \text{Максимально допустимый вес (в кг) автотягача}}{\text{Максимальный вес (в кг) автоприцепа} + \text{Максимально допустимый вес (в кг) автотягача}} \times \frac{9,81}{1000} = D \text{ [kN]}$$

Необходимо соблюдать стандартные фиксирующие точки.

Необходимо соблюдать государственные директивы относительно ведомственного утверждения аксессуаров.

Настоящая инструкция по эксплуатации прилагается к документам автомобиля.

После опрвления все наши изделия регулируются системой по проверке веса. В случае недостачи какого-либо компонента мы имеем возможность восполнить его только при наличии матрицы, удостоверяющей проверку веса.

После кажлых 1000 проездных километров болты и гайки необходимо затянуть соответствующим моментом.

### (CZ) 045-272 Návod k montáži:

1. Podle přiloženého seznamu zkontrolovat jednotlivé součásti tažného zařízení. Pokud je to nezbytné, odstranit ze styčných bodů v zavazadlovém prostoru ochranný prostředek
2. Odmontujte nárazník, a z obou stran odstraňte plastový kryt a uvolněte šrouby zachycující nárazník.
3. Volně přichyťte k sobě dodané plechy **(3-5, 4-6)** v bodech s označením „a” pomocí přiložených dodacích dílů na základě výkresu.
4. V bodech s označením „b” přichyťte dodané plechy k podvozkového trámu pomocí přiložených dodaných náhradních dílů, na základě výkresu.
5. Korpus tažného háku **(1)** volně přichyťte k dodaným plechům v bodech s označením „c” na základě výkresu
6. Odřízněte hák nárazníku na základě výkresu.
7. V bodech s označením „d” volně umístěte šroub nejvíce zadní, potom zasuňte nárazník, a potom přichyťte součástky **(3,4)** a nárazník pomocí přiložených dodacích dílů na základě výkresu.
8. Utáhněte šrouby uvolněné na nárazníku, a umístěte zpátky všechny součástky z umělé hmoty.
9. Namontujte tažnou kouli **(2)** na korpus tažného háku.
10. Umístěte tažný hák do střední polohy, a potom utáhněte všechny šrouby uvedenými kroutícími momenty:

M12 (8.8)	79 Nm
M12x1,25 (8.8)	87 Nm
M10x1,25 (8.8)	49 Nm
M10 (8.8)	46 Nm
11. Po ujetí zhruba 1000 km dotáhnout všechny šrouby a matice na výše uvedené hodnoty točivého momentu.
12. Firma Bosal nenes zodpovědnost za jakoukoliv závadu na výrobku způsobenou nesprávným zacházením na straně uživatele nebo osoby za kterou je zodpovědný.
13. Montáž tažného zařízení smí být vykonané jen v odborné dílně.

### (D) 045-272 Anbauanweisung:

1. Die Anhängervorrichtung auspacken und die Befestigungsteile auf Vollständigkeit überprüfen. Im Bereich der Befestigungspunkte den Unterbodenschutz entfernen.
2. Den Stoßdämpfer abmontieren, dann von beiden Seiten die Kunststoffverkleidung entfernen und die Schrauben des Stoßdämpferzubehörs lockern.
3. Die Zubehörplatten am Punkt „a” lose aneinander befestigen **(3-5, 4-6)**, mit den beigelegten Verbindungselementen, der Zeichnung entsprechend.
4. Am Punkt „b” die Zubehörplatten am Fahrgestellrahmen befestigen, mit den beigelegten Verbindungselementen, der Zeichnung entsprechend.
5. Am Punkt „c” den Hakenkörper **(1)** lose an den Zubehörplatten befestigen, mit den beigelegten Verbindungselementen, der Zeichnung entsprechend.
6. Die Lasche des Stoßdämpfers der Zeichnung entsprechend ausschneiden.
7. Am Punkt „d” die innere Schraube einsetzen, dann den Stoßdämpfer hinein rutschen lassen, danach das Zubehör **(3,4)** und den Stoßdämpfer befestigen, mit den beigelegten Verbindungselementen, der Zeichnung entsprechend.
8. Am Stoßdämpfer die gelockerten Schrauben festziehen und die Kunststoffteile zurückmontieren.
9. Die Schleppkugel **(2)** an den Schlepphakenkörper montieren.
10. Den Schlepphaken in der Mitte ausrichten, dann alle Schrauben festziehen:

M12 (8.8)	79 Nm
M12x1,25 (8.8)	87 Nm
M10x1,25 (8.8)	49 Nm
M10 (8.8)	46 Nm
11. Nach ca. 1000 km die Bolzenverbindungen, wie angegeben, nachziehen.
12. Für einen Mangel am Produkt, der durch den Fahrzeughalter oder eine andere Person aufgrund unsachgemäßer Benutzung verursacht wurde, übernimmt Bosal keine Haftung. (art. 185 lid 2 N.B.W.)
13. Die Montierung des Schlepphakens darf ausschließlich durch eine Fachwerkstatt durchgeführt werden.



#### (DK) 045-272 Montagevejledning:

1. Fjern de dele og monteringsmaterialer, der sidder på trækkrogen. Eventuelt kit på fastgørelsespunkterne fjernes.
2. Afmonter kofangeren og fjern kunststofbeklædningen på begge sider og løsn kofangerens bolte.
3. Fastgør tilbehørspladerne (3-5, 4-6) løst til hinanden i punkt "a" vha. medfølgende befæstelselementer iflg. tegning.
4. Fastgør tilbehørspladerne til chassisvangen i punkt "b" vha. medfølgende befæstelselementer iflg. tegning.
5. Fastgør trækkrogen (1) løst til tilbehørspladerne i punkt "c" vha. medfølgende befæstelselementer iflg. tegning.
6. Skær kofangerbeslag af iflg. tegning.
7. Placer den inderste bolt løst i punkt "d", monter kofangeren og fastgør beslagene (3,4) og kofangeren vha. medfølgende befæstelselementer iflg. tegning.
8. Efterspænd kofangerens bolte og sæt kunststofelementer på plads igen.
9. Monter trækkuglen (2) på trækkrogen.
10. Juster trækkrogen i midten og efterspænd alle skruer:

M12 (8.8)	79 Nm
M12x1,25 (8.8)	87 Nm
M10x1,25 (8.8)	49 Nm
M10 (8.8)	46 Nm
11. Det er nødvendigt at efterspænde møtrikkerne efter ca. 1000 km.
12. Bosal kan ikke gøres ansvarlig for mangler ved produktet, der er opstået som følge af skyld eller ukyndig anvendelse af brugeren eller en person, som han er ansvarlig for (§ 185, stk. 2 N.B.W. (hollandsk privatret)).

#### (E) 045-272 Instrucciones de montaje:

1. Sacar las piezas y el material de sujeción incluidos en el gancho de remolque. Si procede, retirar el pegamento existente en los puntos de sujeción.
2. Desmonte el parachoques, después quite el revestimiento sintético de las dos partes laterales del mismo y afloje los tornillos del accesorio del parachoques.
3. Fije con laxitud las láminas accesorias unas a las otras (3-5, 4-6) en el punto "a" con los elementos de enlace adjunto, según muestra la figura.
4. Fije en el punto "b" las láminas accesorias a la barra del chasis con los elementos de enlace adjunto, según muestra la figura.
5. Fije con laxitud en el punto "c" el cuerpo del gancho de remolque (1) a las láminas accesorias, con los elementos de enlace adjunto, según muestra la figura.
6. Recorte la prolongación del parachoques en base de la figura.
7. Ponga con laxitud en el punto "d" el tornillo interior, después deslice al parachoques, posteriormente fije los accesorios (3,4) y al parachoques con los elementos de enlace adjunto, según muestra la figura.
8. Apriete los tornillos aflojados del parachoques y restituya los elementos sintéticos.
9. Monte la bola de remolque (2) al cuerpo del gancho de remolque.
10. Ajuste a la posición central al gancho de remolque, después debe fijar bien todos los tornillos.

M12 (8.8)	79 Nm
M12x1,25 (8.8)	87 Nm
M10x1,25 (8.8)	49 Nm
M10 (8.8)	46 Nm
11. Cada 1000 km de uso es necesario comprobar las conexiones del perno (según los pares de apriete dados).
12. Bosal no asume responsabilidad de ningún tipo por defectos en el producto causados por o debidos a un uso imprudente, tanto por parte del usuario como de cualquier persona bajo su responsabilidad (art. 185, párrafo 2 N.B.W. (Código Civil Holandés)).
13. El montaje del gancho remolque puede ser efectuado solo por oficina profesional.

**(F) 045-272 Description du montage:**

1. Séparer les différents éléments d'attelage. Enlever le mastic de protection autour des points de fixation.
2. Démontez le pare-chocs et enlever le revêtement en plastique de deux côtés du pare-chocs et desserrer les vis accessoires du pare-chocs.
3. Fixer les plaques accessoires (**3-5, 4-6**) de l'une à l'autre au point « **a** » par les éléments de fixation livrés, selon le dessin.
4. Fixer les plaques accessoires à la poutre du châssis au point « **b** » par les éléments de fixation livrés, selon le dessin.
5. Fixer le corps de l'attelage (**1**) aux plaques accessoires au point « **c** » par les éléments de fixation livrés, selon le dessin.
6. Découper l'anse du pare-chocs selon le dessin.
7. Insérer la vis la plus intérieure au point « **d** » lâchement puis glisser le pare-chocs à sa place et après cela fixer les accessoires (**3,4**) et le pare-chocs par les éléments de fixation livrés, selon le dessin.
8. Serrer les vis desserrées sur le pare-chocs et remettre les éléments en plastique.
9. Monter la boule de l'attelage (**2**) au corps de l'attelage.
10. Régler l'attelage en position centrale et serrer toutes les vis fixes:

M12 (8.8)	79 Nm
M12x1,25 (8.8)	87 Nm
M10x1,25 (8.8)	49 Nm
M10 (8.8)	46 Nm
11. Il est conseillé de vérifier le serrage de toute la boulonnerie après 1000 Km de traction.
12. Bosal décline toute responsabilité concernant des défauts éventuels de cet attelage qui seraient causés par une mauvaise utilisation. Seul l'utilisateur est responsable.
13. Le crochet de remorquage ne peut être monté que par un garage spécialisé.

**(SF) 045-272 Asennusohjeet:**

1. Pura vetokoukku pakka us ja tarkista listasta, että kaikki asennuksessa tarvittavat osat löytyvät. Jos tarpeellista poista alustansuojauksen kiinnityskohdista.
2. Pura puskuri ja poista muovipeite sen molemmasta sivusta, sen jälkeen höllennä puskurin ruuvit.
3. Kiinnitä ainesosalevyt löysästi toisiinsa (**3-5, 4-6**) pisteestä „**a**” oheisilla sitomaelementeillä kuvan mukaisesti.
4. Kiinnitä ainesosalevyt alustatankoon pisteestä „**b**” oheisilla sitomaelementeillä kuvan mukaisesti.
5. Kiinnitä vetokoukku (**1**) löysästi ainesosalevyihin pisteestä „**c**” oheisilla sitomaelementeillä kuvan mukaisesti.
6. Leikkaa puskurin ripa kuvan mukaisesti.
7. Aseta sisäruuvi pisteeseen „**d**” löysästi, sujauta puskuri, sen jälkeen kiinnitä ainesosat (**3,4**) ja puskuri oheisilla sitomaelementeillä kuvan mukaisesti.
8. Kiristä puskurin höllennetyt ruuvit ja aseta muovielementit takaisin paikalleen.
9. Asenna vetokuula (**2**) vetokoukkuun.
10. Aseta vetokoukku keskiasentoon, ja sen jälkeen kiristä kaikki ruuvit.

M12 (8.8)	79 Nm
M12x1,25 (8.8)	87 Nm
M10x1,25 (8.8)	49 Nm
M10 (8.8)	46 Nm
11. Tuhannen kilometrin jälkeen kiristys tarkistettava.
12. Bosalia ei voida pitää vastuullisena aine- tai henkilövahingoista, jotka johtuvat väärästä asennuksesta tai väärästä käytöstä (artikla 185 kohta 2 NBW).
13. Vetokoukun saa asentaa vain ammattihoitopaja.



**(GB) 045-272 Fitting instructions:**

1. Unpack the towing bracket and check its contents against the parts list. If necessary, remove the underseal from around the fitting points of the luggage compartment / frame members.
2. Dismount the bumper, and then remove the synthetic cover from both sides and loosen the screws of the bumper accessory.
3. Loosely fix the accessory plates to each other (**3-5, 4-6**) at point „a” with the attached bonding units in accordance with the drawing.
4. Fix the accessory plates to the frame member at point „b” with the attached bonding units in accordance with the drawing.
5. Loosely fix the towing hook body (**1**) to the accessory plates at point „c” with the attached bonding units in accordance with the drawing.
6. Cut down the bumper lug in accordance with the drawing.
7. Insert the innermost screw loosely at point „d”, and then slide in the bumper, afterwards fix the accessories (**3,4**) and the bumper with the attached bonding units in accordance with the drawing.
8. Tighten the screws loosened on the bumper and replace the synthetic units.
9. Mount the towing ball (**2**) onto the towing hook body.
10. Adjust the towing hook into mid-position, and then tighten all the screws:

M12 (8.8)	79 Nm
M12x1,25 (8.8)	87 Nm
M10x1,25 (8.8)	49 Nm
M10 (8.8)	46 Nm
11. After about 1000 km use, re-tighten the bolts and nuts to the specified torque.
12. Bosal cannot be held responsible for any defects in the product caused by fault or by any injudicious use whatever of the user or a person he is liable for. (sect. 185. art. 2 N.B.W.)
13. Only specialised services are authorised to install drawhooks.

**(H) 045-272 Szerelési utasítás:**

1. Csomagolja ki a vonóhorgot és a tartozékokat, majd vizsgálja át minden darabját. Ha szükséges, a rögzítő pontok területén a védőragasztót távolítsa el.
2. Szerelje le a lökhárítót, majd távolítsa el a két oldaláról a műanyag borítást és lazítsa ki a lökhárító tartozék csavarjait.
3. Lazán rögzítse a tartozéklemezeket egymáshoz (**3-5, 4-6**) az „a” pontban a mellékelt kötőelemekkel, a rajz alapján.
4. A „b” pontban rögzítse a tartozéklemezeket az alvázgerendához a mellékelt kötőelemekkel, a rajz alapján.
5. Lazán rögzítse a „c” pontban a horogtestet (**1**) a tartozéklemezekhez a mellékelt kötőelemekkel, a rajz alapján.
6. Vágja le a lökhárító fülét a rajz alapján.
7. A „d” pontban lazán helyezze be a legbelső csavart, majd csúsztassa be a lökhárítót, ezek után rögzítse a tartozékokat (**3,4**) és a lökhárítót a mellékelt kötőelemekkel, a rajz alapján.
8. Húzza meg a lökhárítón meglazított csavarokat és helyezze vissza a műanyag elemeket.
9. Szerelje fel a vonógömböt (**2**) a vonóhorogtestre.
10. Igazítsa középhezletbe a vonóhorgot, majd húzza fixre az összes csavart:

M12 (8.8)	79 Nm
M12x1,25 (8.8)	87 Nm
M10x1,25 (8.8)	49 Nm
M10 (8.8)	46 Nm
11. Körülbelül 1000 vontatott kilométer után a vonóhorog rögzítő csavarjainak feszességét ellenőrizni kell, és szükség esetén utánhúzni a megfelelő nyomatékkal.
12. A Bosal garanciát vállal, kivéve a nem rendeltetés szerinti használatból adódó hibákért. (art. 185 lid 2 N.B.W)
13. A vonóhorog felszerelését kizárólag szakműhely végezheti.

### (I) 045-272 Istruzioni di montaggio:

1. Aprire l'imballaggio della struttura di traino e controllare il contenuto a fronte dell'elenco componenti. Se necessario, rimuovere il mastice di protezione intorno ai punti di fissaggio.
2. Smontare il paraurti, poi rimuovere la copertura in plastica da entrambi i lati e allentare i bulloni accessori del paraurti.
3. Fissare senza stringere l'una all'altra le piastre accessorie (3-5, 4-6) nel punto "a", con gli elementi di collegamento inclusi in base al disegno.
4. Fissare le piastre accessorie nel punto "b" all'asse del telaio, con gli elementi di collegamento inclusi in base al disegno.
5. Fissare senza stringere nel punto "c" il blocco del gancio (1) alle piastre accessorie, con gli elementi di collegamento inclusi in base al disegno.
6. Tagliare la maniglia del paraurti, in base al disegno.
7. Collocare senza stringere il bullone interno nel punto "d", poi far scivolare il paraurti, dopodiché fissare gli accessori (3, 4) e il paraurti con gli elementi di collegamento inclusi in base al disegno.
8. Stringere sul paraurti i bulloni allentati e ricollocare gli elementi di plastica.
9. Montare la sfera di traino (2) sul blocco del gancio di traino.
10. Regolare il gancio di traino in posizione centrale, poi stringere tutti i bulloni:

M12 (8.8)	79 Nm
M12x1,25 (8.8)	87 Nm
M10x1,25 (8.8)	49 Nm
M10 (8.8)	46 Nm
11. Verificare il serraggio di tutti i bulloni dopo i primi 1000 Km. di traino.
12. La Bosal declina ogni responsabilità per errato o imperfetto montaggio del dispositivo di traino, come pure per uso errato o improprio dello stesso.
13. L'installazione del gancio di traino deve essere effettuata esclusivamente da tecnici specializzati.

### (N) 045-272 Monteringsveiledning:

1. Fjern vedlagte deler og festemateriell fra tilhengerfestet. Fjern eventuelt kitt som måtte finnes på festepunktene.
2. Demonter støtfangeren, fjern plastdekket fra begge sider og løsne på støtfangerens bolter.
3. Fest platene løst til hverandre (3-5, 4-6) ved punkten „a” ved hjelp av de vedlagte festelementene og i henhold til bildet.
4. Fest platene til chassisvingen ved punkten „b” ved hjelp av de vedlagte festelementene og i henhold til bildet.
5. Fest tilhengerfestet (1) til platene ved punkten „c” ved hjelp av de vedlagte festelementene og i henhold til bildet.
6. Lag en utsparing i støtfangeren i henhold til bildet.
7. Sett den innerste bolten inn i punkten „d”, gli inn støtfangeren og fest delene (3,4) og støtfangeren ved hjelp av de vedlagte festelementene og i henhold til bildet.
8. Trekk støtfangerens bolter godt til og sett plastdelene tilbake på plass igjen.
9. Monter kuledelen (2) på tilhengerfestet.
10. Sett tilhengerfestet i riktig stilling i midten og trekk alle boltene godt til:

M12 (8.8)	79 Nm
M12x1,25 (8.8)	87 Nm
M10x1,25 (8.8)	49 Nm
M10 (8.8)	46 Nm
11. Det er nødvendig å etterstramme boltforbindelsene etter ca. 1000 km (i henhold til de oppgitte tilstrammingsmomentene).
12. Bosal kan ikke stilles ansvarlig for noen mangel ved produktet som kan forårsakes av skjødesløs eller ukyndig bruk. Ansvar er brukerens eget (paragraf 185. ledd 2 i den nederlandske sivilrettslige lovbooken).
13. Monteringen av tilhengerfestet skal alltid utføres på fagverksted.



**(NL) 045-272 Montagehandleiding:**

1. Meegeleverde onderdelen en bevestigingsmaterialen van de trekhaak verwijderen. Eventueel aanwezige kit ter plaatse van de bevestigingspunten verwijderen.
2. Demonteer de bumper en verwijder aan beide kanten de kunststof bekleding en draai de schroeven van het bumperonderdeel losser.
3. Maak de onderdeelplaten handvast aan elkaar vast (**3-5, 4-6**) op de punten „a”, met de meegeleverde bevestigingsmaterialen, aan de hand van de tekening.
4. Bevestig de onderdeelplaten handvast aan de chassisbalk op punt „b” met de meegeleverde bevestigingsmaterialen, aan de hand van de tekening.
5. Bevestig de haak (**1**) handvast aan de onderdeelplaten met de meegeleverde bevestigingsmaterialen, aan de hand van de tekening.
6. Snijd de greep van de bumper aan de hand van de tekening los.
7. Bevestig de binnenste schroef handvast op punt „b”, laat de bumper erin zakken en bevestig daarna de onderdelen (**3, 4**) en de bumper met de meegeleverde bevestigingsmaterialen, aan de hand van de tekening.
8. Trek de losgedraaide schroeven bij de bumper aan en plaats de kunststof elementen terug.
9. Monteer het trekoogje (**2**) aan de trekhaak.
10. Zet de trekhaak in het midden en haal alle bouten aan:

M12 (8.8)	79 Nm
M12x1,25 (8.8)	87 Nm
M10x1,25 (8.8)	49 Nm
M10 (8.8)	46 Nm
11. Het is noodzakelijk om na ca. 1000 km gebruik de boutverbindingen na te trekken (volgens gegeven aanhaalmomenten).
12. Bosal kan niet aansprakelijk worden gesteld voor enig gebrek in het produkt zoals veroorzaakt door de schuld of door welk onoordeelkundig gebruik ook van de gebruiker of een persoon voor wie hij aansprakelijk is (art. 185. lid 2 N.B.W.).
13. De montage van de trekhaak mag uitsluitend door een erkende garage uitgevoerd worden.

**(PL) 045-272 Instrukcja montażu:**

1. Należy rozpakować hak holowniczy i akcesoria i dokładnie sprawdzić każdą część. W okolicy punktów umocowania należy usunąć taśmę ochronną.
2. Należy zdemontować zderzak, a następnie usunąć z dwóch stron plastikowe pokrycie i poluzować śruby elementów zderzaka.
3. Dołączone do zestawu płyty (**3-5, 4-6**) należy luźno przymocować do siebie w punkcie „a” na podstawie rysunku, za pomocą elementów mocujących dołączonych do zestawu.
4. Dołączone do zestawu płyty należy luźno przymocować do belki podwozia w punkcie „b” na podstawie rysunku, za pomocą elementów mocujących dołączonych do zestawu.
5. Blok haka holowniczego (**1**) należy luźno przymocować w punkcie „c” do dołączonych płyt na podstawie rysunku, za pomocą elementów mocujących dołączonych do zestawu.
6. Należy odciąć ucho mocujące zderzaka na podstawie rysunku.
7. Wewnętrzną śrubę należy luźno umieścić w punkcie „d” a następnie wsunąć zderzak, umocować dołączone element (**3,4**) i zderzak na podstawie rysunku, za pomocą elementów mocujących dołączonych do zestawu.
8. Poluzowane śruby należy dokręcić i umieścić z powrotem elementy plastikowe.
9. Należy zamontować zaczep kulisty (**2**) na bloku holowniczym.
10. Hak holowniczy należy ustawić w pozycji środkowej i dokręcić wszystkie śruby:

M12 (8.8)	79 Nm
M12x1,25 (8.8)	87 Nm
M10x1,25 (8.8)	49 Nm
M10 (8.8)	46 Nm
11. Po zamontowaniu haka holowniczego i przebiegu około 1000 km należy sprawdzić wszystkie śruby mocujące i w razie potrzeby dokręcić odpowiednim momentem.
12. Bosal zapewnia gwarancję, za wyjątkiem uszkodzeń powstałych w wyniku nieprawidłowego użytkowania. (art.185 lid N.B.W.)
13. Montaż haka holowniczego może wykonać wyłącznie serwis autoryzowany.

**(RU) 045-272 Указания по монтажу:**

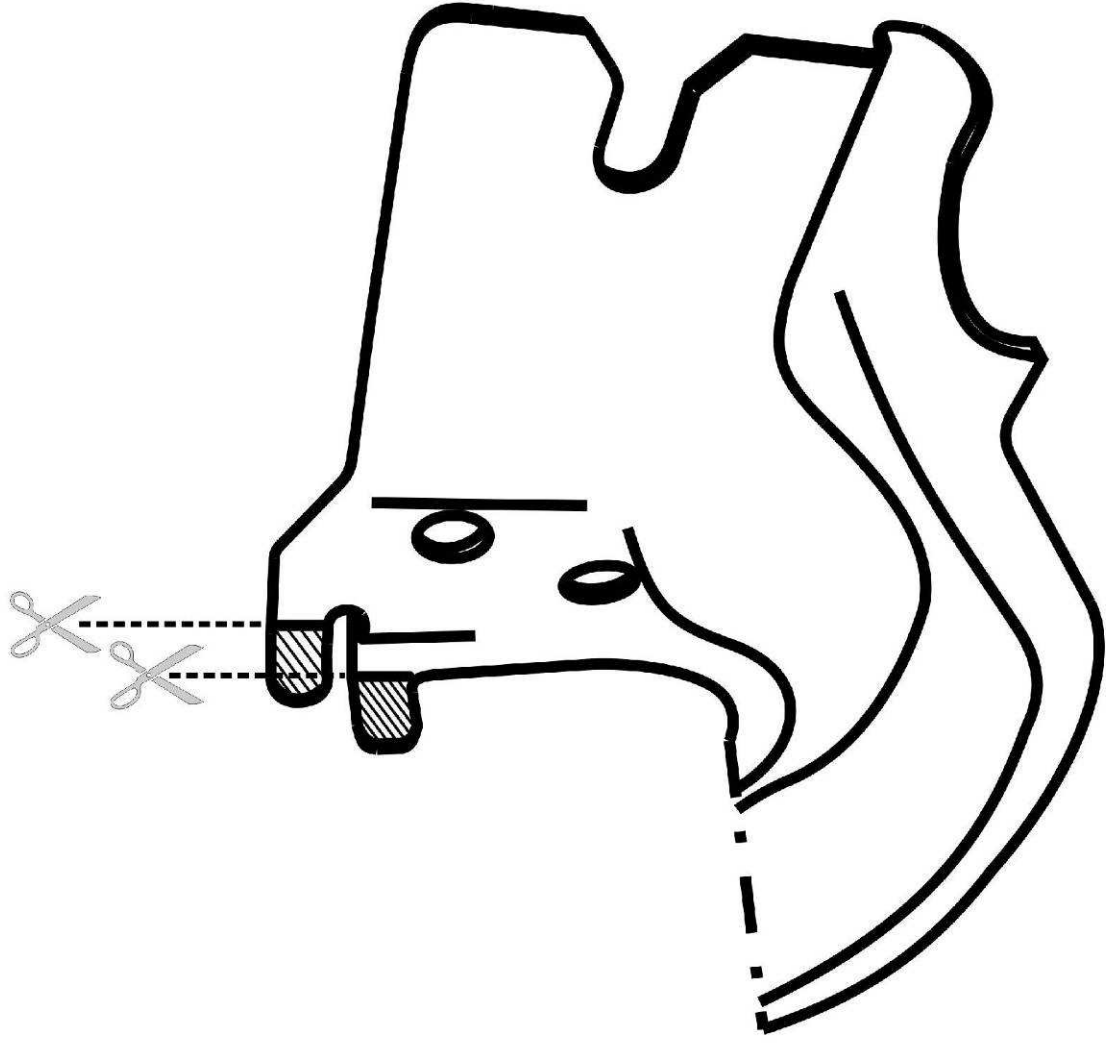
1. Распакуйте фаркоп и его принадлежности, а затем проверьте каждую деталь. Если нужно, то в точках фиксации удалите защитную наклейку;
2. Демонтируйте бампер, после чего удалите с обеих сторон пластмассовую покрывающую пластину и ослабьте болт аксессуара бампера.
3. Слегка прикрепите аксессуарные пластины (3-5, 4-6) друг к другу точках «а» с помощью приложенных крепежных элементов, на основе рисунка.
4. прикрепите аксессуарные пластины к балке шасси в точке «b» с помощью приложенных крепежных элементов, на основе рисунка.
5. Слегка прикрепите тело фаркопа (1) к аксессуарным пластинам с помощью приложенных крепежных элементов, на основе рисунка.
6. Срежьте ушко бампера на основе рисунка.
7. В точке «d» слегка вложите самый внутренний болт, после чего вдвиньте бампер и закрепите аксессуары (3, 4) и бампер с помощью приложенных крепежных элементов, на основе рисунка.
8. Затяните ослабленные болты бампера и прикрепите обратно пластмассовые элементы.
9. Прикрепите тяговой шарик (2) к телу фаркопа.
10. Установите фаркоп по центру, после чего затяните все винты до упора.

M12 (8.8)	79 Nm
M12x1,25 (8.8)	87 Nm
M10x1,25 (8.8)	49 Nm
M10 (8.8)	46 Nm
11. После пробега около 1000 км с использованием фаркопа нужно проверить затяжку всех винтов крепления фаркопа и, при необходимости, затянуть их установленным моментом затяжки;
12. Bosal даёт гарантию на фаркоп, кроме случаев, когда фаркоп использовали не по назначению (art. 185 lld 2 N.B.W);
13. Монтаж тягового крюка (фаркопа) разрешается производить исключительно специалистами и сервисами;

**(S) 045-272 Monteringsinstruktion:**

1. Packa upp monteringsssatsen och kontrollera innehållet mot detaljbeskrivning. Om det behövs tag bort underredsmassa runt monteringspunkterna i bagageutrymmet och under bilen.
2. Montera av stötfångaten, sedan ta bort den syntetiska beklädnngen, från båda sidorna, efter detta lossa tillbehörs-skruvarna av stötfångaren.
3. Sätta fast – endast lösligt – tillbehörskivorna till varandra (3-5, 4-6), vid punkten „a”, med hjälp av dom bifogade bindelementerna, enligt teckningen.
4. Sätta fast – endast lösligt – tillbehörskivorna, på underrede-bjälken, vid punkten „b”, med hjälp av dom bifogade bindelementerna, enligt teckningen.
5. Sätta fast – endast lösligt – kroppen av dragkroken (1), på tillbehörskivorna, vid punkten „c”, med hjälp av dom bifogade bindelementerna, enligt teckningen.
6. Klippa av öglan av stötfångaren, enligt teckningen.
7. Placera in – endast lösligt – skruven, som finns innerst inne, vid punkten „d”, sedan sticka in stötfångaren. Efter detta, sätta fast tillbehören (3,4), och stötfångaren, med hjälp av dom bifogade bindelementerna, enligt teckningen.
8. Skruva fast skruvarna, som hade blivit lossat, vid stötfångaren, sedan placera tillbaka dom syntetiska elementerna.
9. Montera dragkulan (2), på kroppen av dragkroken.
10. Placera dragkroken i mellersta position, sedan skruva fast samtliga skruvarna:

M12 (8.8)	79 Nm
M12x1,25 (8.8)	87 Nm
M10x1,25 (8.8)	49 Nm
M10 (8.8)	46 Nm
11. Det är nödvändigt att dra åt bultarna igen efter ungefär 1000 km körning (enligt angivna momentangivelser).
12. Bosal kan inte ställas till ansvar för fel på produkten som orsakats av användaren eller genom omdömeslöst bruk av produkten av användaren eller en person som han bär ansvar för (art. 185, paragraf 2 i den nederländska civilrättsbalken).
13. Monteringen av dragkroken får utföras endast av fackverkstad.



**bosch** 045-272

(BAF31, 27.10.2009)