

ORIS

ACPS

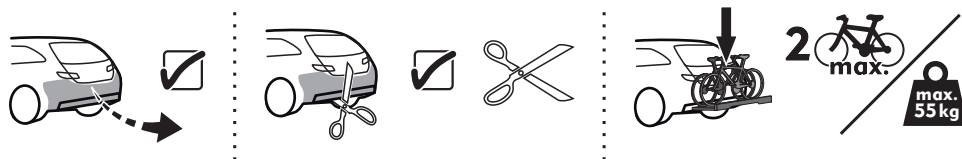


Part Number: 048493

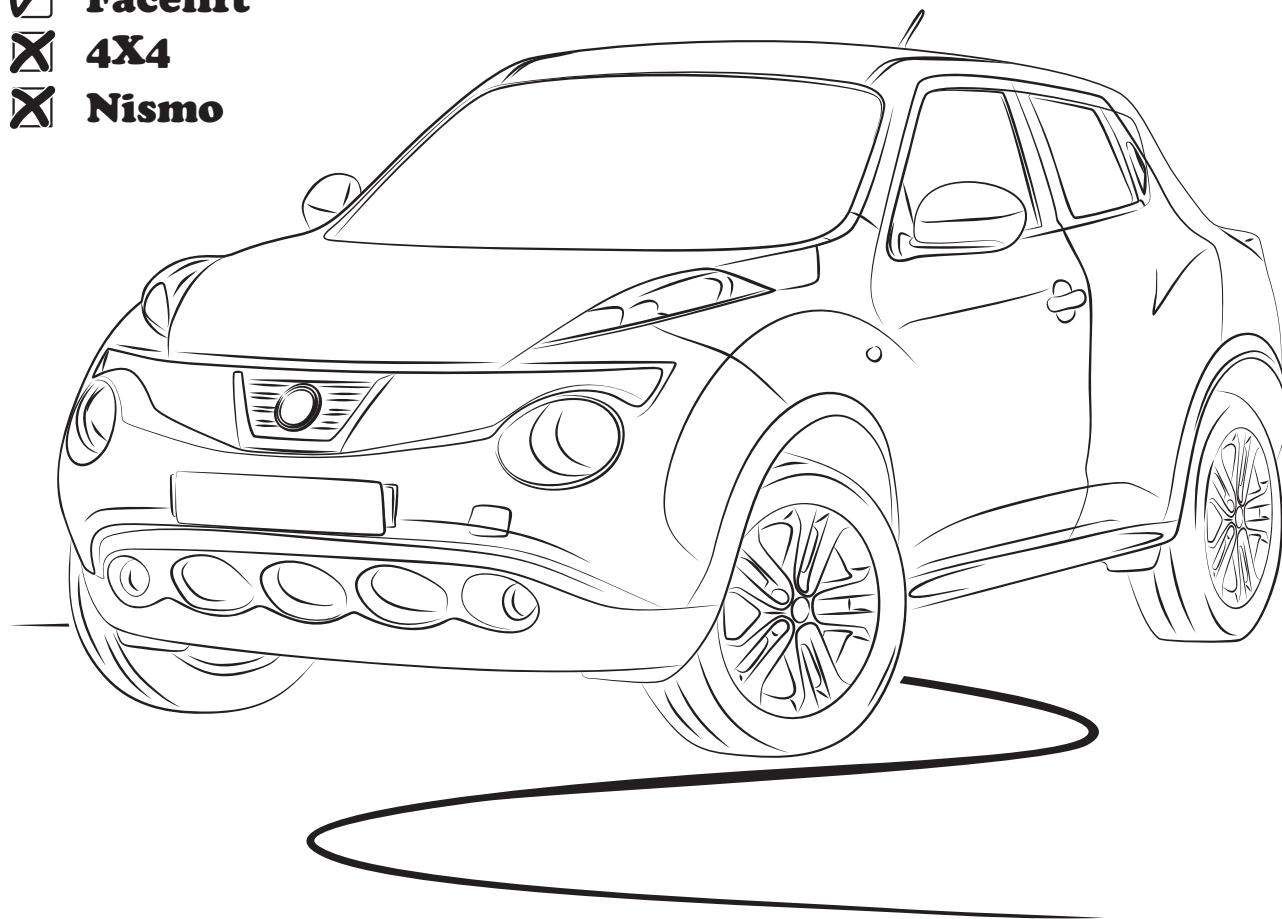
Type Number: 048493

Nissan Juke (F15 2WD)

06/2010 - 08/2019



- Facelift**
- 4X4**
- Nismo**



1,5 h

Date: 08-07-2020

Version: 06

catalogue.oris-automotive.com



Fitting instruction Szerelési utasítás Istruzioni di montaggio Monteringshandledning Instruction de montage Montageanleitung Návod k montáži
Montageanleitung Montagevejledning Monteringsveiledning Instrucciones de montaje Montageanleitung Istruzioni di montaggio Monteringshandledning Instruction de montage Montageanleitung Návod k montáži

Instrukcija montažu

Asennusohje

Instruction de montage

Monteringshandledning

Istruzioni di montaggio

Szerelési utasítás

Montageanleitung

Порядок установки

Montageanleitung

Instrucciones de montaje

Monteringsveiledning

Montagevejledning

Montageanleitung



EC 94/20
homologation

e4

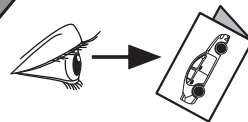
00-4355



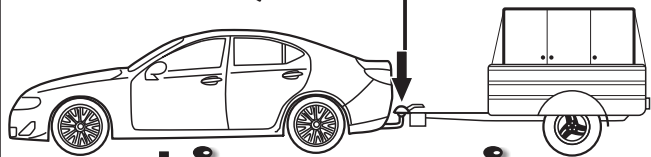
$$D = \frac{\text{MAX KG} \times \text{MAX KG}}{\text{MAX KG} + \text{MAX KG}} \times 0,00981 \leq 8,50 \text{ kN}$$



MAX KG + MAX KG



S = 75 kg



19650 kg ← 1550 kg

D = 8,50 kN

GB The clearance specified in appendix VII, diagram 25 of guideline ECE-R 55 must be guaranteed.

D Der Freiraum nach Anhang VII, Abbildung 25 der Richtlinie ECE-R 55 ist zu gewährleisten.

H Az ECE-R 55 irányelv VII. mellékletében, a 25. ábrán a vonógömb elhelyezése számára előírt szabad tér-adatakat biztosítani kell.

F La zone de dégagement doit être garantie conformément à l'annexe VII, illustration 25 de la directive ECE-R 55.

I Deve essere garantito lo spazio libero secondo l'allegato VII, figura 25 della direttiva ECE-R 55.

NL De tussenruimte conform supplement VII, afbeelding 25 van de richtlijn ECE-R 55 moet in acht worden genomen.

E Debe garantizarse el espacio libre, conforme al anexo VII, figura 25 de la directiva comunitaria ECE-R 55.

FIN Vapaa tila on taattava direktiivin ECE-R 55 liitteen VII, kuvan 25 mukaisesti.

S Spelrummet enligt bilaga VII, figur 25 i riktlinje ECE-R 55 skall garanteras.

N Frirommet etter tillegg VII, figur 25 i direktiv ECE-R 55 skal overholdes.

CZ Volný prostor ve smyslu Přílohy VII, obr. 25 Směrnice č. ECE-R 55 musí být zaručen.

PL Należy zagwarantować wolną wysokość określoną na rysunku nr 25 dyrektywy ECE-R 55 zawartej w załączniku nr VII.

RU Необходимо обеспечить данные свободного пространства, предписанные для размещения тягового шарика в приложении VII. директивы ECE-R 55.

DK Frirommet skal overholdes iht. bilag VII, fig. 25 i direktiv ECE-R 55.

GB at laden weight of the vehicle

D bei zulässigem Gesamtgewicht des Fahrzeuges

H rakománnyal terhelt járműsúly esetén.

F pour poids total en charge autorisé du véhicule

I per un peso complessivo ammesso del veicolo

NL bij toelaatbaar totaal gewicht van het voertuig

E con peso total autorizado del vehículo

FIN ajoneuvon suurimmalla sallitulla kokonaispainolla

S vid fordonets tillåtna totalvikt

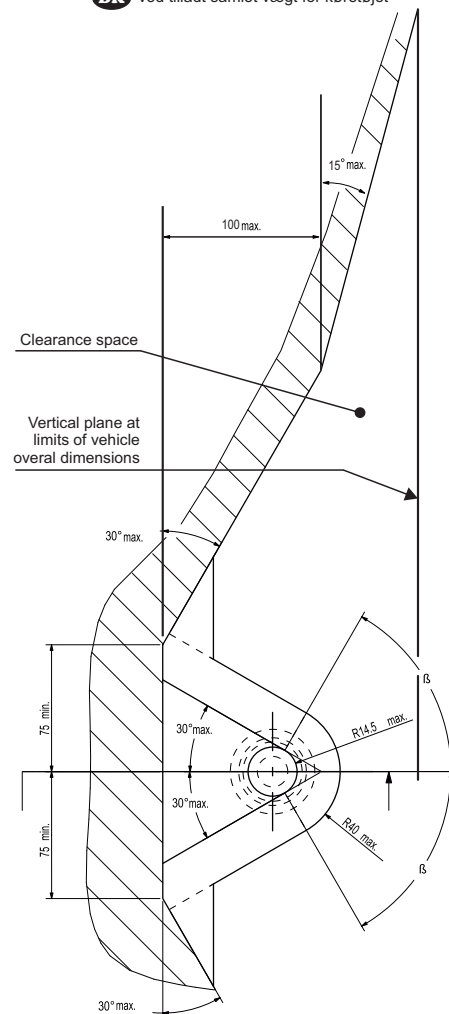
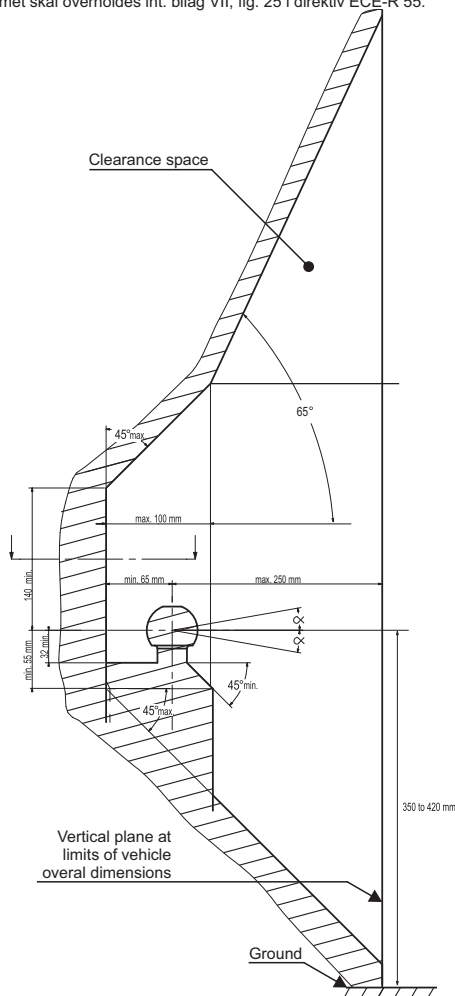
N ved kjøretøyets tillatte totalvekt

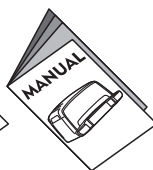
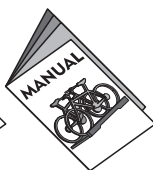
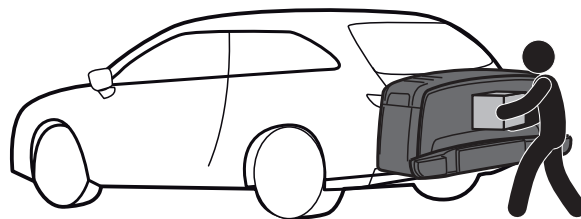
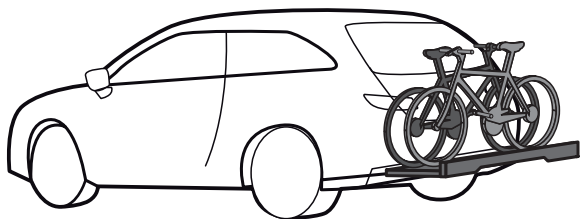
CZ při celkové přípustné hmotnosti vozidla

PL w przypadku największej dozwolonej masy całkowitej

RU В случае нагруженного автомобиля.

DK ved tilladt samlet vægt for køretøjet





GB Attention
D Achtung

H Figyelem
F Attention

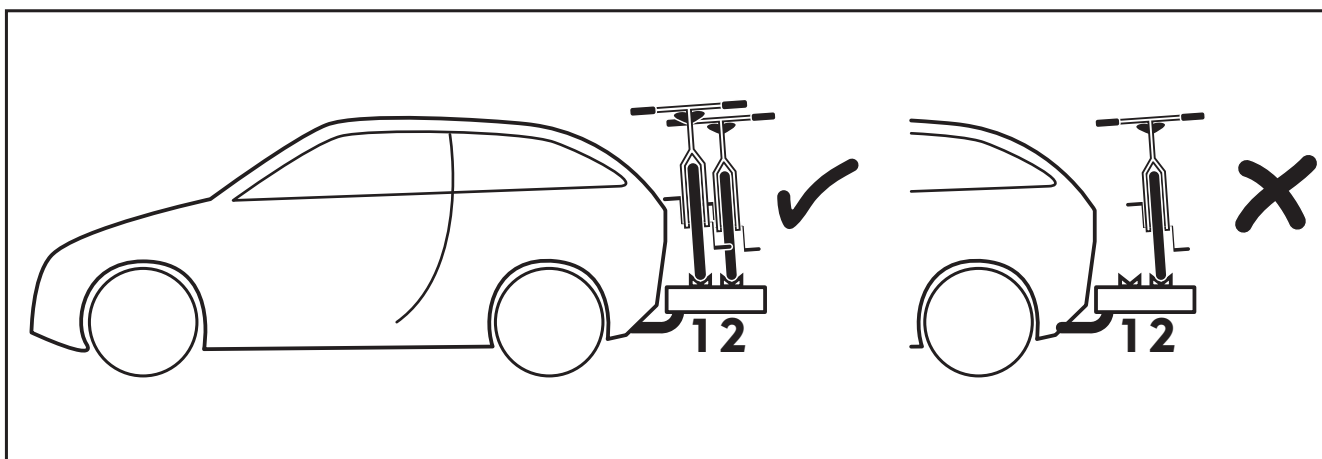
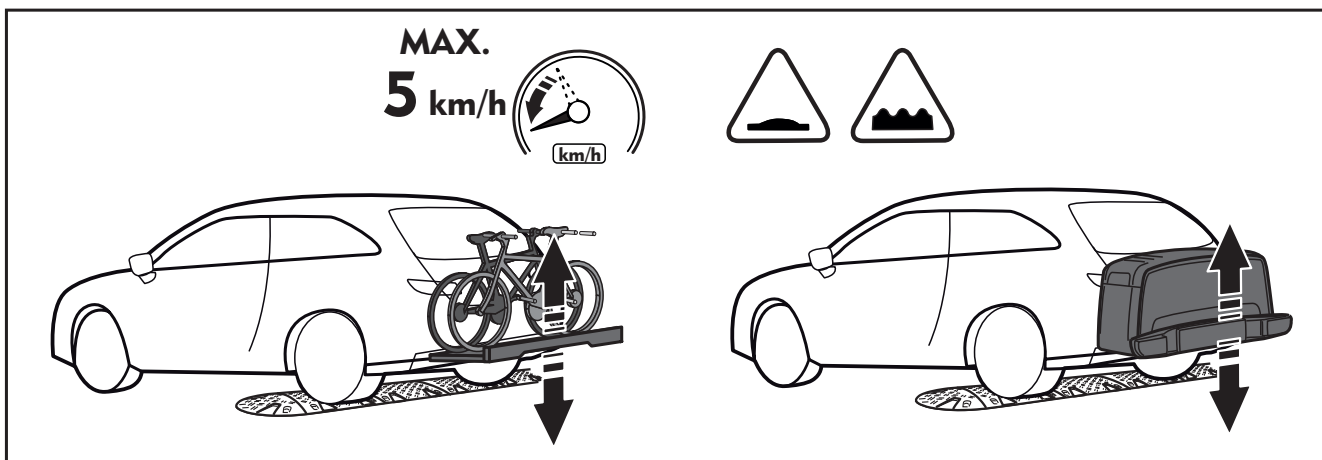
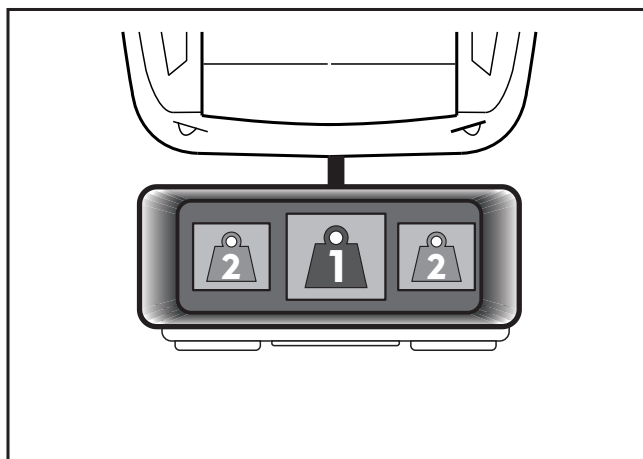
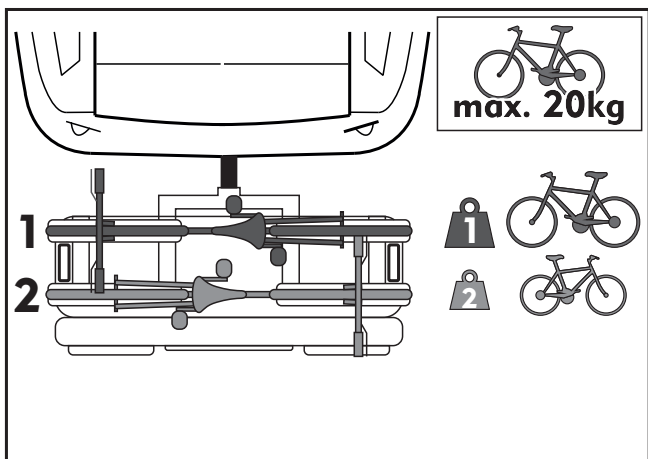
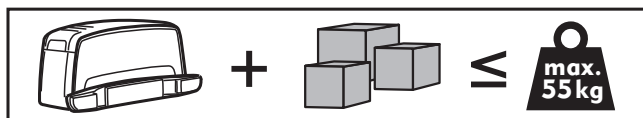
I Attenzione
NL Let op

E Atención
FIN Huomio

S Varning
N Pass på

CZ Pozor
PL Uwaga

RU Внимание
DK Bemærk





RU Внимание
DK Bemærk

CZ Pozor
PL Uwaga

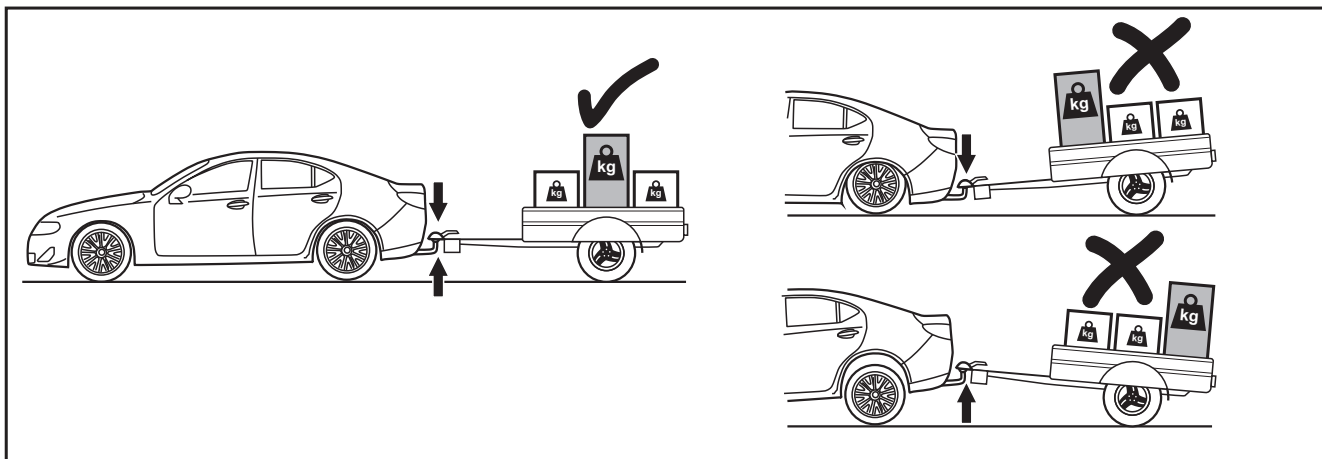
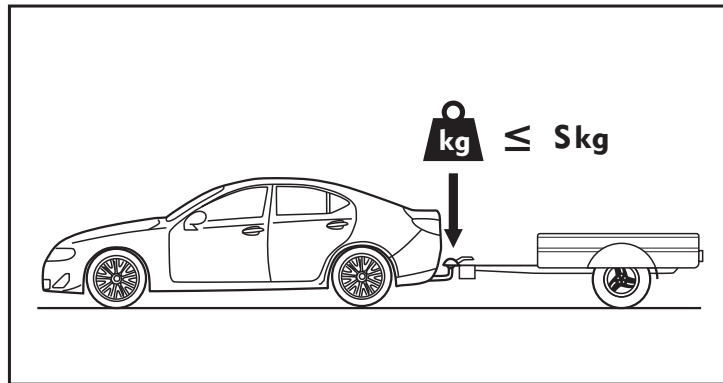
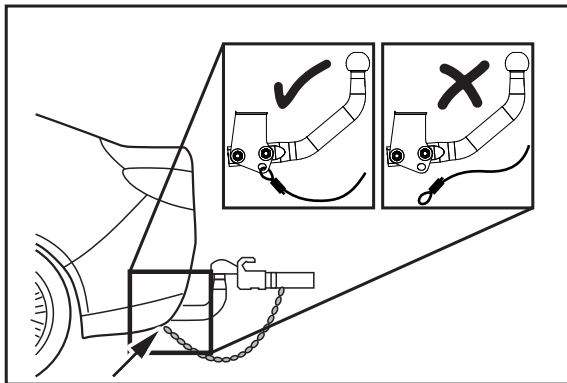
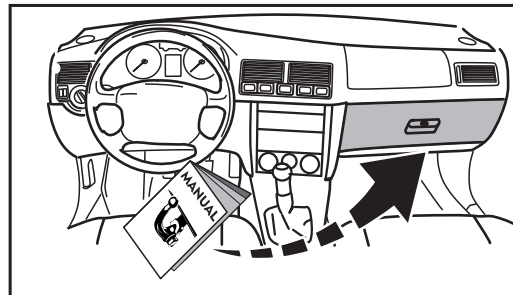
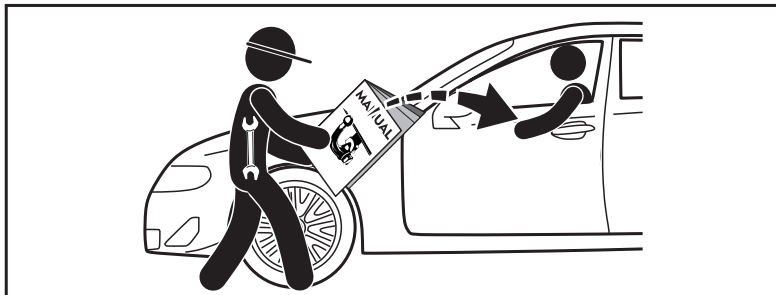
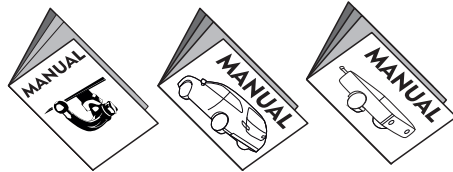
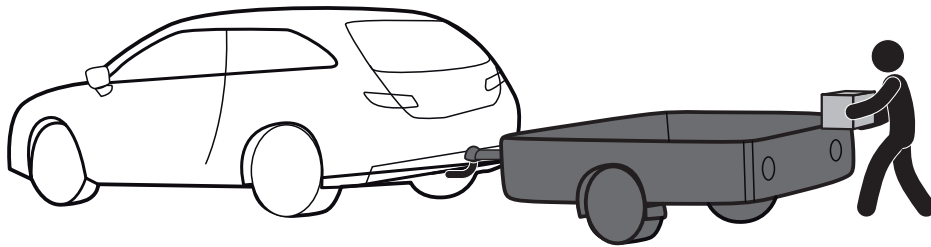
S Varning
N Pass på

E Atención
FIN Huomio

I Attenzione
NL Let op

H Figyelem
F Attention

GB Attention
D Achtung



W przypadku korzystania z zaczepu kulistego należy obowiązkowo przestrzegać przepisów producenta dotyczących maksymalnej masy przyczepy oraz maksymalnego pionowego obciążenia zaczepu, jak instrukcja użycia i dokumentacja WVTA. Proszę zapytać dystrybutora/miejscowego sprzedawcy, jaka jest maksymalna masa ciągniona Waszego samochodu. Specyfikacje dla zaczepu kulowego nie mogą być przekroczone.

Przed holowaniem w każdym przypadku należy zapewnić dodatkowe połączenie, łańcuch bezpieczeństwa, który umożliwia automatyczne zatrzymanie się przyczepy w przypadku oderwania się haka.

W skrajnych przypadkach, przeciążenie zaczepu kulistego może spowodować uwolnienie się sprzętu ciągniętego, a więc przyczepy, przyczepy kempingowej lub uchwytu na rower. Może to spowodować poważne lub śmiertelne obrażenia ciała osób znajdujących się w pojeździe ciągniętym i/lub przebywających w pobliżu przypadkowych przechodniów.

ACPS Automotive nie ponosi odpowiedzialności za ewentualne uszkodzenia produktu, które powstały w wyniku błędnego lub niewłaściwego użytkowania (w tym przeciążenia), spowodowanego przez użytkownika, lub inne osoby, za które użytkownik jest odpowiedzialny.

Od określonych, jako standard punktów mocowania nie należy odbiegać. Należy również przestrzegać krajowych wytycznych oficjalnego zatwierdzenia akcesoriów.

Przed transportem wszystkie nasze produkty regulowane są systemem kontroli wagi. W przypadku braku jakiejś części proszę o uzupełnienie jesteśmy w stanie spełnić wyłącznie po przedstawieniu naklejki zaświadczonej kontrole wagi. Gwarancja dotyczy jedynie nowego haka i akcesoriów. Zastosowanie używanych, odkupionych akcesoriów jest WZBRONIONA i zagraża życiu, ACPS Automotive nie ponosi za to odpowiedzialności.

Bei der Nutzung einer Anhängervorrichtung sind die Vorschriften des Herstellers bezüglich der erlaubten maximalen Anhängelast und der maximal zulässigen Stützlast unbedingt einzuhalten. Erkundigen Sie sich bei Ihrem Fahrzeughersteller/lokalen Händler, über die maximale Anhängelast Ihres Fahrzeuges. Die angegebenen Werte dürfen nicht überschritten werden! Die maximale Anhängelast und Stützlast der Anhängervorrichtung (Daten sind auf der Montageanleitung und Typenschild vermerkt) dürfen nicht überschritten werden!

Sobald an einer beliebigen Stelle der Kupplungskugel-Durchmesser von 49,0 mm oder kleiner erreicht ist, darf die Kugel der Anhängervorrichtung aus Sicherheitsgründen nicht mehr benutzt werden!

Die Überbelastung der Anhängervorrichtung (bzw. das Missachten der Vorschriften) kann zu schweren Schäden am Fahrzeug und/oder der Anhängervorrichtung führen.

Es dürfen keine Änderungen oder Umbauten an der Anhängervorrichtung vorgenommen werden! Sie führen zum Erlöschen der Betriebserlaubnis. Die Anhängervorrichtung dient zum Ziehen von Anhängern, welche mit Zuggelenkupplungen ausgerüstet sind und zum Betrieb von Lastenträgern welche für die Montage auf der Kupplungskugel zugelassen sind, artfremde Benutzung ist verboten.

ACPS Automotive kann nicht für Fehler zur Verantwortung gezogen werden, die durch falschen oder nicht bestimmungsgemäßen Gebrauch (unter anderem Überlastung) verursacht wurden, entweder durch den Nutzer oder eine Person, für die der Nutzer verantwortlich ist.

Die vom Fahrzeughersteller serienmäßig genehmigten Befestigungspunkte sind eingehalten.

Nationale Richtlinien über die Anbauabnahmen sind zu beachten. Diese Montage- und Betriebsanleitung ist den Kfz.-Papieren beizufügen. Bei der Auslieferung wird jedes unserer Produkte mit einem Gewichtskontrollsystem überprüft. Im Falle fehlender Teile können wir der Bitte nach Nachlieferung nur entsprechen, wenn auch der Aufkleber, der die Gewichtskontrolle bestätigt, mit eingesandt wird.

Fare sempre riferimento alle istruzioni del costruttore del veicolo, al manuale del veicolo e alla documentazione WVTA, relative al peso rimorchiabile massimo ammissibile e al carico massimo della sfera verticale quando si usa il gancio di traino. Chiedere al produttore del veicolo o al rivenditore locale quant'è il peso massimo trainabile ammesso per il veicolo. Non superare i valori consentiti per il gancio di traino.

Prima di trainare collegare sempre l'attacco secondario, la catena di sicurezza, ai punti d'attacco prefabbricati per rendere possibile l'arresto automatico del rimorchio in caso di sganciamento della sfera di traino.

In casi estremi il sovraccarico del gancio di traino potrebbe comportare il precoce sganciamento del dispositivo trainato, sia che si tratti d'un rimorchio, d'una roulotte o d'un portabiciclette. Di conseguenza ciò potrebbe causare lesioni gravi o mortali alle persone all'interno del veicolo trainante e/o a persone innocenti in transito nella zona in quel momento.

ACPS Automotive non può essere ritenuta responsabile per eventuali difetti del prodotto causati da un uso improprio o diverso da quello della destinazione d'uso (compreso il sovraccarico) da parte dell'utilizzatore o di qualsiasi persona per la quale l'utilizzatore è responsabile.

I punti di fissaggio definiti di serie devono essere rispettati. Devono essere osservate le normative nazionali sui collaudi degli accessori.

Tutti i nostri prodotti sono controllati al momento della spedizione con un sistema di controllo del peso.

Nel caso di parti mancanti possiamo accettare una richiesta di sostituzione solamente insieme all'etichetta certificante l'avvenuto controllo del peso. La garanzia è valida soltanto per ganci di traino ed accessori nuovi. Il montaggio di ganci usati e di seconda mano è VIETATO e può causare lesioni mortali alle persone, cosa per cui ACPS Automotive non può essere ritenuta responsabile.

Always refer to the instructions of the vehicle manufacturer, such as the vehicle manual and WVTA, relating to the maximum Permissible towing weight and the maximum vertical ball loading when using the towbar. Ask your vehicle manufacturer / local dealer about maximum towing weights that apply to your vehicle. You must not exceed the relevant specifications.

Always secure the secondary coupling, the safety chain before towing, which enables the trailer to be stopped automatically in the event of separation of the towing ball.

In extreme cases overloading the towbar could result in the premature decoupling of the equipment being towed, that is a trailer, caravan or bicycle carrier. As a result this could also cause severe or fatal injuries to persons either within the towing vehicle and/or innocent bystanders in the area at that time.

ACPS Automotive may not be held responsible for any defect of the product caused by improper use or use other than the intended use (including overloading) by the user or any person for whom the user is responsible.

The fixing points specified as standard must be observed. National guidelines concerning official approval of accessories must also be observed.

All our products are adjusted upon dispatch with a weight control system. In the case of missing parts we can only accept a request of replacement with the weight control sticker.

Guarantee is valid only for new towbars and accessories. The use of second-hand towbars is prohibited and could be life-threatening, where ACPS Automotive cannot be held responsible.

A vonóhorg használatát esetén a jármű gyártójának a megengedett maximális vontatott súlya és a maximális függőleges gömbterhelésre vonatkozó előírásait, mint a jármű használati útját és WVTA dokumentációját, kötelezően be kell tartani. Kérdezze meg gépjármű-kereskedőjét/helyi forgalmazóját, mennyi az Ön autójára által maximálisan vontatható súly. A vonóhorgra vonatkozó előírásokat tilos túllépni. Vontatás előtt minden esetben biztosítsa a másodlagos kapcsolódást, biztonságos lánc, amik lehetővé teszik a pótkocsi automatikus megállását a vonógömb leválása esetén.

Szükséges esetben a vonóhorg túlterhelése a vontatott berendezés, tehát az utánfutó, lakókocsi vagy kerékpártartó elszabadulását eredményezheti. Ez pedig súlyos vagy halálos kimenetelű sérülést okozhat a vontató járműben tartózkodó személyeknek és/vagy a területen tartózkodó véletlen nézelődőknek.

Az ACPS Automotive nem vonható felelősségre a termék olyan esetleges hibáért, amelyeket helytelen vagy nem rendeltetésszerű használat okozott (többek között túlterhelés), akár a felhasználó, akár olyan személy részéről, akiért a felhasználó felelősséggel tartozik.

A szabványosként meghatározott rögzítési pontoktól eltérni nem lehet. A tartozékok hatósági jóváhagyására vonatkozó nemzeti irányelveket is be kell tartani.

Kiszállítás előtt valamennyi termékünket súlyellenőrző rendszerrel állítjuk be. Hiányzó alkatrész esetén, csak a súlyellenőrzés megtörténtét igazoló matrica ellenében áll módunkban eleget tenni a pótlásra vonatkozó kérésnek. A garancia csak új vonóhorgokra és tartozékokra érvényes. Használt, másodkézből származó termék használatát TILOS és életveszélyes, amiért az ACPS Automotive nem vonható felelősségre.

Altid henvis Dem til producentens forskrifter om maksimal tilladte koblingsvægt og maksimal vertikale kuglevægt, samt køretøjets brugsanvisning og WVTA dokumentation, når De bruger trækroggen. Spørg Deres bilforhandler/lokale forhandler om maksimal koblingsvægt, der gælder for Deres køretøj. Værdier tilladt for trækrog må ikke overstiges. Altid tilslut den sekundære kobling, sikkerhedsskæde til dens originale befæstelsespunkt(er) før bugsøring, sådan at traileren kunne stoppe automatisk i tilfælde af, at trækuglen kobles af.

I ekstreme tilfælde kan overbelastning af trækroggen medføre for tidlig afkobling af det bugserede udstyr, f.eks. trailer, kasse, campingvogn eller cykelholder. Som følge kan det også forårsage alvorlige eller dødelige kvæstelser for personer, der opholder sig enten i det bugserende køretøj og/eller uskyldige tilskuere i området på det pågældende tidspunkt.

ACPS Automotive kan ikke holdes ansvarlig for eventuelle fejl i produktet, som opstår som følge af forkert eller anden uhensigtsmæssig brug (inkl. overbelastning) af brugeren eller enhver person, som brugeren er ansvarlig for.

Befæstelsespunkterne, som er angivet som standard, skal overholdes. Nationale retningslinjer for officiel godkendelse af tilbehør skal også overholdes.

Alle vores produkter er kontrolleret før afsendelse vha. et vægtstyresystem. I tilfælde af manglende dele kan vi kun acceptere en anmodning om erstatning hvis en sticker foreligger, der attesterer, at vægtkontrol er blevet udført. Garantien gælder kun for nye trækroge og tilbehør. Brug af brugte trækroge er forbudt og kan medføre livsfare, som ACPS Automotive ikke kan holdes ansvarlig for.

Ved anvendelse av tilhengerfestet skal det tas hensyn til kjøretøyfabrikantens forskrifter og anvisninger nedsatt i kjøretøyets bruksanvisning og WVTA dokumentasjon vedrørende maksimal tåuevekt og maksimal vertikalt kulevekt. Spør fabrikanten / merkeforhandleren om den maksimale tåuevekten. Det er forbudt å overskride forskriftene vedrørende tilhengerfestet. Den sekundære tilkoblingen, sikkerhetsskjeden, skal alltid tilkobles til de(n) angitte fabrikkpunkt(e) før anvendelsen av tilhengeren for at traileren kan stoppes i tilfelle hovedkoblignens eventuell løsrivelse.

I ekstreme tilfeller kan overbelastning resultere i at det tauete anlegget, altså trailer, campvogn eller sykkeltrailer løsriver fra kjøretøyet. Og dette kan føre til alvorlige eller dødlige skader til personer sittende i den tauende bilen og/eller andre uskyldige personer som oppholder seg i nærheten.

ACPS Automotive kan ikke holdes ansvarlig for eventuelle produkfeil som framstår ifølge skjædesløs eller ukynndig bruk (blant annet overbelastning) av brukeren eller an annen person som brukeren er ansvarlig for.

Det skal tas hensyn til festepunktene angitt som standard. Det skal tas hensyn til nasjonale retningslinjer som gjelder offisiell godkjenning av tilbehør.

Ved transporten er alle våre produkter kontrollert ved hjelp av vektkontroll-systemet. I tilfelle manglende bestanddeler er erstatningen bare mulig ved framvisning av etiketten som attesterer vektkontrollen. Garantien gjelder bare for nye tilhengerfester og bestanddeler. Anvendelse av annenhåndsprodukter er FORBUDT og kan føre til dødlige personsskader, som ACPS Automotive kan ikke stilles ansvarlig for.

En caso de utilizar gancho de remolque, hay que observar obligatoriamente las prescripciones del fabricante del vehículo referentes al peso máximo permitido de remolque y a la carga máxima vertical de la bola, tanto como al manual de uso como a la documentación VWT. Pregunte al comerciante de la marca/comerciante local, de que cuanto es el peso remolcable máximo de su auto. Está prohibido traspasar los valores de las prescripciones referentes al gancho de remolque.

Antes de remolcar siempre asegure la conexión secundaria, cadena de seguridad, los cuales hacen posible el paro automático del remolque, en el caso del desprendimiento de la bola de remolque.

Este tipo de sobrecarga en casos extremos puede traer como resultado el desprendimiento del dispositivo remolcado, o sea del carro de remolque, de la caravana, o del portabicicletas. Y esto puede ocasionar lesiones graves o mortales a las personas que están en el vehículo remolcador y/o a las personas inocentes que están en el área.

ACPS Automotivo asume responsabilidad de ningún tipo por error eventual del producto causado por uso incorrecto o por no usarlo a lo que fue destinado (incluido la sobrecarga), tanto por parte del usuario como de cualquiera persona bajo su responsabilidad.

Hay que tener en cuenta las prescripciones de los puntos de fijación estandarizado determinado.

Hay que tener en cuenta las directivas nacionales referentes a la autorización oficial de los accesorios

Antes del transporte, controlamos todos nuestros productos en un sistema de control de peso.

En el caso de accesorios faltantes, el pedido referente a su reemplazo sólo lo podemos aceptar conjunto con la presentación de la etiqueta adhesiva que certifica el control de peso. La garantía sólo es válida para ganchos de remolque y accesorios nuevos. Está PROHIBIDO y es mortalmente peligroso usar productos usados o de segunda mano, por lo que ACPS Automotivo no asume la responsabilidad.

En cas de l'utilisation de la barre à remorquer les instructions du producteur du véhicule concernant le poids maximal remorqué permis et la charge maximale verticale de la boule doivent être suivies. De telles instructions peuvent être l'instruction d'utilisation du producteur du véhicule et la documentation VVTA. Prière de vous renseigner chez le vendeur /distributeur local du véhicule concernant le poids maximal permis que votre voiture peut remorquer. Il est interdit d'excéder les charges données dans les instructions relatives à la barre à remorquer.

Avant de remorquer, connecter la connexion auxiliaire, la chaîne de sécurité avec ses points de fixation d'usine en tous cas. La chaîne de sécurité permet l'arrêt automatique de la remorque si la connexion principale se détachait.

Dans un cas extrême, la surcharge de la barre à remorquer peut causer le détachement de l'équipement remorqué c'est-à-dire de la remorque, de la caravane ou du support de bicyclette. La conséquence peut être une blessure grave ou mortelle pour les personnes se trouvant dans le véhicule remorquant et/ou pour les piétons innocents se trouvant auprès du véhicule.

ACPS Automotivo ne s'engage à aucune responsabilité pour les défauts éventuels du produit qui sont causés par une utilisation incorrecte ou qui n'est pas conforme à la destination prévue du produit (y compris la surcharge) de la part de soit de l'utilisateur soit d'une personne de laquelle l'utilisateur est responsable.

Il est interdit d'utiliser de points de fixation qui ne sont pas selon les normes.

Il faut suivre les lignes guidées nationales relatives à l'approbation des pièces accessoires par des autorités.

Avant leur livraison, tous nos produits sont mis au point à l'aide d'un système contrôlant le poids.

Si l'un y a des pièces manquantes, nous ne pouvons satisfaire les demandes de livraison ultérieure que si l'étiquette confirmant le contrôle du poids est présente. La garantie ne s'applique qu'aux nouveaux barres à remorquer et qu'aux nouveaux accessoires. Il est INTERDIT d'utiliser des produits usés, venant de deuxième main qui menacent aussi de mort et pour lesquels ACPS Automotivo ne s'engage à aucune responsabilité.

В случае пользования фаркопом Вы должны соблюдать инструкции производителя автомобиля в связи с допускаемым максимальным буксирным грузом и максимальной вертикальной нагрузкой автомобиля, инструкции по эксплуатации а также документацию VVTA. Спросите у местного дилера/распределителя какой максимальный груз можно буксировать Вашим автомобилем. Вы не должны превышать технические характеристики фаркопа.

Перед буксировкой, обязательно присоедините вторичное сцепление, страховочную цепь к заводским точкам, что обеспечит автоматическую остановку прицепа в случае рассоединения главной муфты сцепления.

Крайняя перегрузка прицепа может вызвать его отключение, независимо от того, будет ли это прицеп, коробка, караван или держатель велосипеда. Кроме того, в таких случаях люди, сидящие в автомобиле и/или невинные прохожие, находящиеся в то время вблизи автомобиля могут получить смертельные или серьезные травмы.

ACPS Automotivo не несет ответственности за любые дефекты продукта, которые возникли вследствие несоответственного пользования или пользования не по назначению (включая перегрузку) пользователем или любым лицом, за которым пользователь несет ответственность.

Определенные в качестве стандарта точки крепления должны соблюдаться. Государственные руководящие принципы, касающиеся официального утверждения аксессуаров также должны соблюдаться.

После отправки все наши продукты контролируются системой управления веса.

В случае недостающих частей мы принимаем запрос о замене только с наклейкой контроля веса.

Гарантия действительна только для новых фаркопов и аксессуаров. Монтаж старых фаркопов запрещен, ибо это может вызвать смертельные травмы, поэтому за это ACPS Automotivo не несет ответственности.

Bij gebruik van de trekhaak moeten de voorschriften van de van de voertuigfabrikant met betrekking tot het maximale trekgewicht en de maximale verticale kogeldruk in acht worden genomen, als gebruiksaanwijzing van het voertuig en de VVTA-documentatie. Raadpleeg uw dealer voor het maximale trekgewicht dat uw auto mag trekken. De voorschriften van deze trekhaak mogen niet overschreden worden.

Voorafgaand aan het trekken dient u in ieder geval de secundaire aansluiting, de veiligheidsketting, zeker te stellen, zodat de aanhanger automatisch tot stilstand komt als het trekkoeg losraakt.

In het uiterste geval kan een dergelijke overbelasting leiden tot het losraken van de getrokken last, dat wil zeggen de aanhanger, caravan of fietsendrager. Dit kan vervolgens zwaar of dodelijk letsel toebrengen aan personen in het voertuig dat de last trekt en/of omstanders.

ACPS Automotivo kan niet aansprakelijk worden gesteld voor enig gebrek aan het product, dat is veroorzaakt door onjuist of oneigenlijk gebruik (o.a. overbelasting) door de gebruiker of een persoon voor wie hij aansprakelijk is.

Er mag niet worden afgeweken van de als norm vastgestelde bevestigingspunten.

Ook de nationale richtlijnen betreffende de goedkeuring van de toebehoren moeten in acht worden genomen.

Al onze producten worden gecontroleerd op compleetheid middels een weegcontrolesysteem.

Reclamaties met betrekking tot ontbrekende onderdelen kunnen alleen geaccepteerd worden indien er een weegcontrolestickertje kan worden getoond. De garantie geldt uitsluitend voor nieuwe trekhaken en toebehoren. Het gebruik van gebruikte, tweedehands producten is VERBODEN en levensgevaarlijk, waarvoor ACPS Automotivo niet aansprakelijk kan worden gesteld.

Při použití tažného zařízení se vždy řiďte pokyny výrobce vozidla, návodu k obsluze vozidla a VVTA, týkajících se maximální přípustné hmotnosti taženého nákladu, a maximálního svislého zatížení koule. Informujte se u místního prodejce/výrobce vozidla o maximálních hmotnostech taženého nákladu, které se vztahují k vašemu vozidlu. Nepřekračujte hodnoty povolené pro tažné zařízení.

Před tažením přívěsu v každém případě zabezpečte sekundární spojení, bezpečnostní řetěz, které umožní automatické zastavení přívěsu v případě oddělení hlavního spojovacího zařízení.

V extrémních případech přetížení tažného zařízení může vést k oddělení zařízení a uvolnění přívěsu, ať už je to trailer, přívěs, karavan nebo nosič jízdních kol. V důsledku to může také způsobit vážné nebo smrtelné zranění osob ve vozidle a/nebo nevinných kolemjdoucích v této oblasti v té době.

Firma ACPS Automotivo nenes odpovědnost za žádnou vadu výrobku, způsobenou nesprávným použitím nebo použitím jiným než je zamýšlené použití (včetně přetížení) ze strany uživatele nebo osoby, za kterou je zodpovědný uživatel.

Upevňovací body uvedené ve standardu musí být dodrženy.

Také musí být dodrženy národní předpisy týkající se oficiálního schválení příslušenství.

Všechny naše výrobky jsou před expedicí kontrolovány systémem pro kontrolu hmotnosti.

V případě chybějících dílů můžeme přijímat žádosti o náhradu pouze po předložení štítku o kontrole hmotnosti. Záruka je platná pouze pro nové tažné zařízení a příslušenství. Používání tažných zařízení z druhé ruky je ZAKÁZANO a může způsobit smrtelné zranění, za které ACPS Automotivo nelze činit odpovědným.

Vetokoukkaa käyttäessä aina huomioi ajoneuvon valmistajan ohjeet koskien suurinta sallittua vetopainoa ja suurinta pystysuoraa kuularasitusta, ajoneuvon käyttöohjetta ja VVTA dokumentaatiota. Kysy jälleennyjyittäisi paljonko autosi suurin sallittu vetopaino on. On kiellettyä ylittää vetokoukkaa koskevat rajoitukset.

Ennen vetoa aina varmista toissijainen liitäntä, suojausketju, jotka mahdollistavat perävaunun automaattisen pysähtymisen vetokoukun irtautumisen tapauksessa.

Ääritapauksessa vetokoukun ylikuormitus johtaa vedetty ajoneuvon, eli perävaunun, asuntovaunun tai polkupyörätelineen irtautumisen. Tämä saattaa aiheuttaa vetoajoneuvossa istuvien ja/tai kanssakulkijoiden vakavaa tai kuolemaan johtavaa loukkaantumista.

ACPS Automotivo ei ota vastuuta tuotteiden sellaisista vioista, jotka aiheutuvat väärästä tai epäasianmukaisesta käytöstä (muun muassa ylikuormitus) jotka johtuvat käyttäjän tai käyttäjän vastuulla olevan henkilön toimesta.

Määrätyistä standardikiinnityspisteistä ei saa erota.

Myös osien myöntämisen kansalliset direktiivit täytyy noudattaa.

Ennen toimitusta jokainen tuottemme säädetään painotarkastussysteemin avulla.

Puuttuvan osan voimme korvata vain ja ainoastaan tarkastusta todistavaa tarraa vastaan. Takuu kattaa vain uudet vetokoukut ja osat. Käytettyjen, jälleennyjydyjen tuotteiden käyttäminen on KIELLETTY ja hengenvaarallista, josta ACPS Automotivo ei ole vastuussa.

Läs alltid instruktionerna från tillverkaren av fordonet, bruksanvisningen av fordonet och VVTA, avseende den maximala tillåtna vikten av släpvagnen och den maximala vertikala belastningen av dragkulan vid användningen av dragkroken. Fråga tillverkaren av fordonet / lokala återförsäljaren om de maximala dragvikterna som gäller för ditt fordon, och som inte överstiger mer värdena, som är tillåtna för dragkroken.

Anslut alltid den sekundära kopplingen, säkerhetskedjan, till sin fabrikstillverkade fästpunkt(er) innan bogsering, för att släpvagnen ska stoppas automatiskt i händelse av separationen av huvudkopplingen.

I extrema fall, överbelastningen av dragkroken kan leda till en förtidig frikoppling av den utrustning som bogseras, oavsett om det är en släpvagn, låda, husvagn eller cykelhållare. Som ett resultat av detta, den kan också leda till allvarliga eller livshotande skador till person, antingen inom dragfordonet och / eller oskyddiga åskådare, som finns i området vid den tiden.

ACPS Automotivo kan inte hållas ansvarig för någon skada på produkten som orsakas av en felaktig användning, eller användningen som är andra än den avsedda användningen (inklusive överbelastning) av användaren eller personen, för vilken användaren är ansvarig.

Fästpunkterna, som anges som standard, måste följas.

De nationella riktlinjer för det officiellt godkännandet av tillbehör måste också beaktas.

Alla våra produkter är kontrollerade vid leverans med en viktkontroll-system.

I fall av saknade beståndsdelar kan vi endast acceptera en begäran om ersättning med viktkontroll-kistermärke.

Garanti gäller endast för nya dragkrokar och tillbehör. Monteringen av begagnade dragkrokar är förbjudet, och kan leda till livshotande skador till person, där ACPS Automotivo inte kan hållas ansvarig.



GB Attention
D Achtung
H Figyelem
F Attention
I Attenzione
NL Let op
E Atención
FIN Huomio
S Varning
N Pass på
CZ Pozor
PL Uwaga
RU Внимание
DK Bemærk



GB Incorrect
D Falsch
H Helytelen
F Incorrect
I Sbagliato
NL Fout
E Incorrecto
FIN Väärä
S Fel
N Feil
CZ Špatně
PL Nieprawidłowo
RU Неправильно
DK Forkert



GB Correct
D Richtig
H Helyes
F Correct
I Giusto
NL Goed
E Correcto
FIN Oikea
S Rätt
N Riktig
CZ Správně
PL Prawidłowo
RU Правильно
DK Rigtig



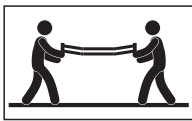
GB Inspect
D Überprüfen
H Vizsgálja meg
F Examiner
I Esaminare
NL Controleren
E Revise
FIN Tutki
S Kontrollera
N Undersøk
CZ Prohlédnout
PL Należy sprawdzić
RU Проверьте
DK Undersøg



GB In both sides
D Auf beiden Seiten
H Mindkét oldalon
F Tous les deux côtés
I Su entrambi i lati
NL Aan beide kanten
E En ambos lados
FIN Molempi sivu
S På båda sidorna
N På begge sider
CZ Na obou stranách
PL Z obu stron
RU На обеих сторонах
DK På begge sider



GB Manually
D Mit manueller Kraft
H Kézi erővel
F À la main
I Con forza manuale
NL Met de hand
E A mano
FIN Kädenvoimalla
S Manuellt
N Bruk bare håndkraft
CZ Ručně
PL Ręcznie
RU Вручную
DK Med manuel kraft



GB Only 2 persons may carry it
D Nur zu zweit ausführen
H Csak két személy végezheti el
F Toujours s'y mettre de deux
I Da eseguire soltanto in due
NL Alleen met 2 personen uitvoeren
E Operación que requiere dos personas
FIN Kahden hengen tehtävä
S Utförs endast av två personer
N Må utføres av to personer
CZ Provádět jen ve dvou
PL Wykonywać tylko w dwie osoby
RU Выполнять только вдвоем
DK Skal udføres af to personer



GB Remove
D Entsorgen
H Távolítsa el
F Rebuter
I Smaltire i rifiuti
NL Weggoeien
E Tratamiento de residuos
FIN Poista
S Ta hand om avfallet
N Ta hånd om avfallet
CZ Vyhodit
PL Usunąć jako odpad
RU Удалить
DK Affald



GB Location/Position Arrow
D Positionspfeil
H Helyzetjelző nyíl
F Flèche de Position
I Freccia di posizione
NL Lokatie-/positiepil
E Flecha de posición
FIN Asentonuoli
S Positionpil
N Posisjonspil
CZ Šipka na pozici
PL Strzałka położenia
RU Стрелка положения
DK Lokaliseringspil



GB Movement Arrow
D Bewegungspfeil
H Mozgásirányjelző nyíl
F Flèche de mouvement
I Freccia di movimento
NL Richtingspijl
E Flecha de movimiento
FIN Liikesuuntanuoli
S Rörelsepil
N Bevegelsespil
CZ Šipka pohybu
PL Strzałka kierunku ruchu
RU Стрелка хода
DK Bevægelsespil



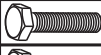
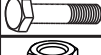



GB Electrical connection
D Elektroanschluss
H Elektromos csatlakozás
F Connexion électrique
I Collegamento elettrico
NL Elektrische aansluiting
E Conexión eléctrica
FIN Sähköliitäntä
S Elektrisk anslutning
N Elektrisk kontakt
CZ Elektrické připojení
PL Podłączenie do prądu
RU Электрическое соединение
DK Elektrisk forbindelse

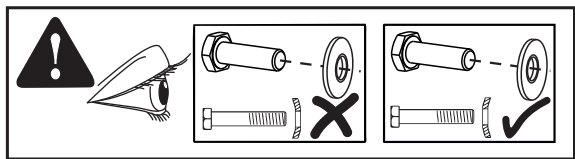
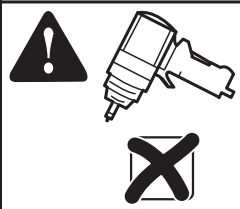
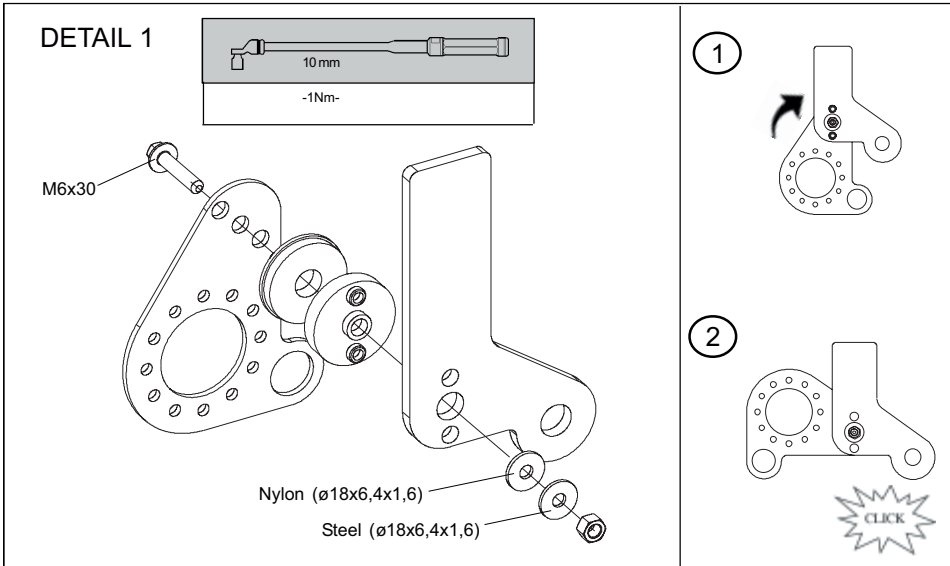
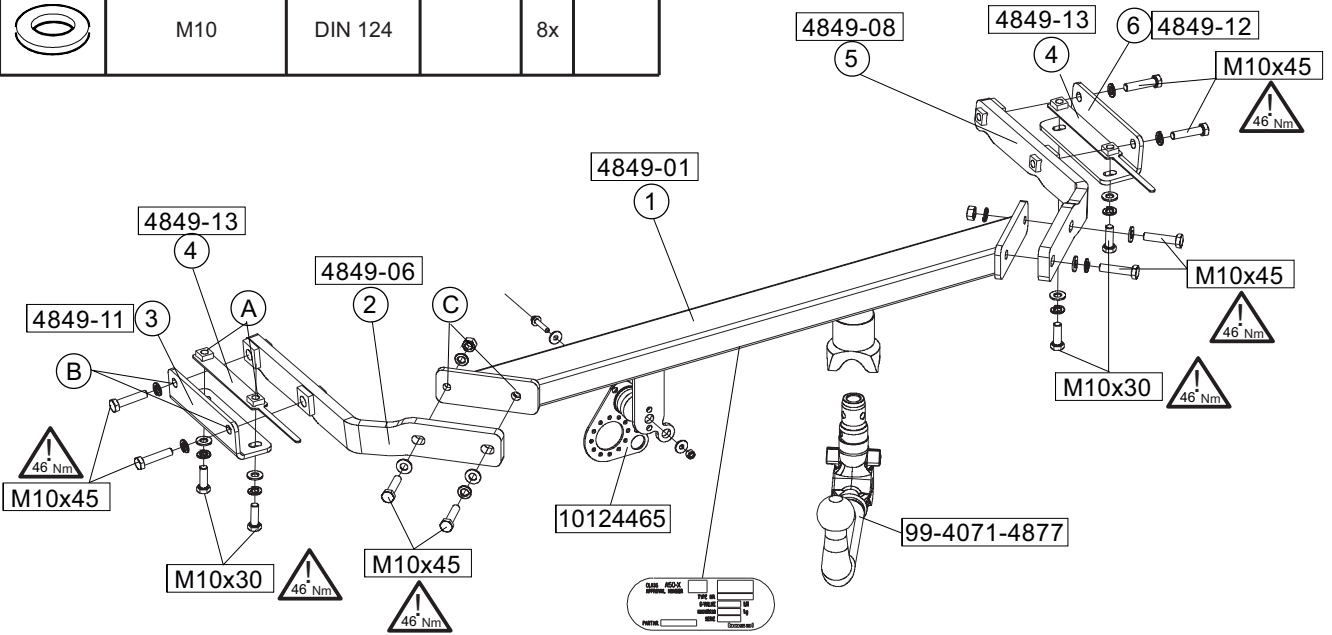


GB Protect it against corrosion
D Gegen Korrosion schützen
H Védje korrózió ellen
F Protéger contre la corrosion
I Proteggere dalla corrosione
NL Beschermen tegen corrosie
E Proteger contra la corrosión
FIN Suoja ruostumisesta
S Skydda mot korrosion
N Beskytt mot korrosjon
CZ Chránit proti korozi
PL Chronić przed korozją
RU Защищать от коррозии
DK Elektrisk forbindelse

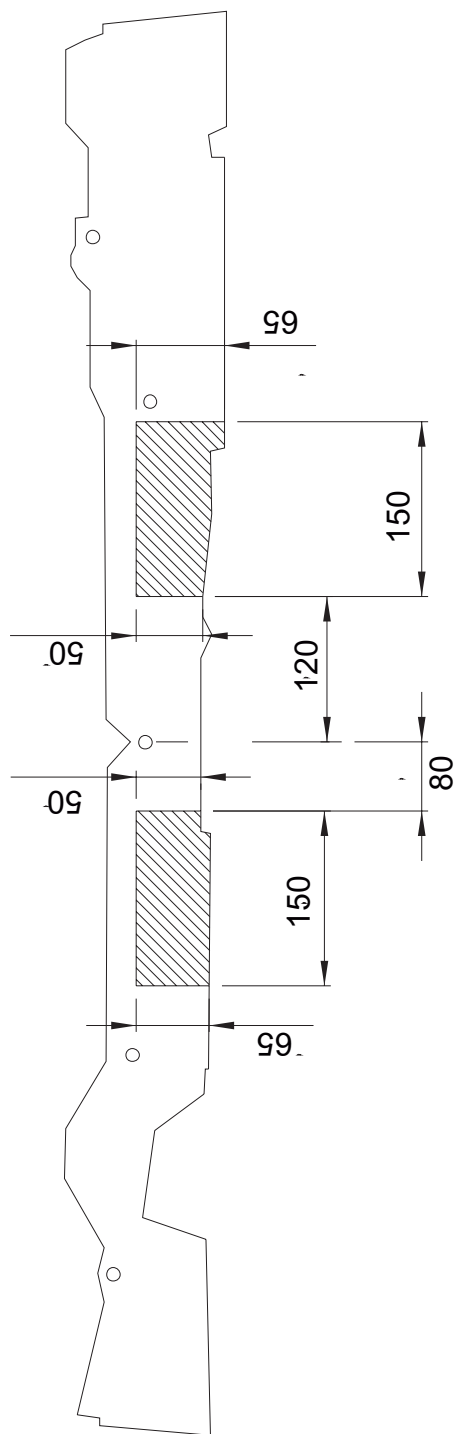


GB Tools Required
D Benötigte Werkzeuge
H Szükséges szerszámok
F Outils requis
I Strumenti necessari
NL Benodigd gereedschap
E Herramientas requeridas
FIN Tarvittavat työkalut
S Nödvändiga verktyg
N Nødvendige verktøy
CZ Potřebné nástroje
PL Potrzebne narzędzia
RU Необходимые инструменты
DK Nødvendige værktøjer

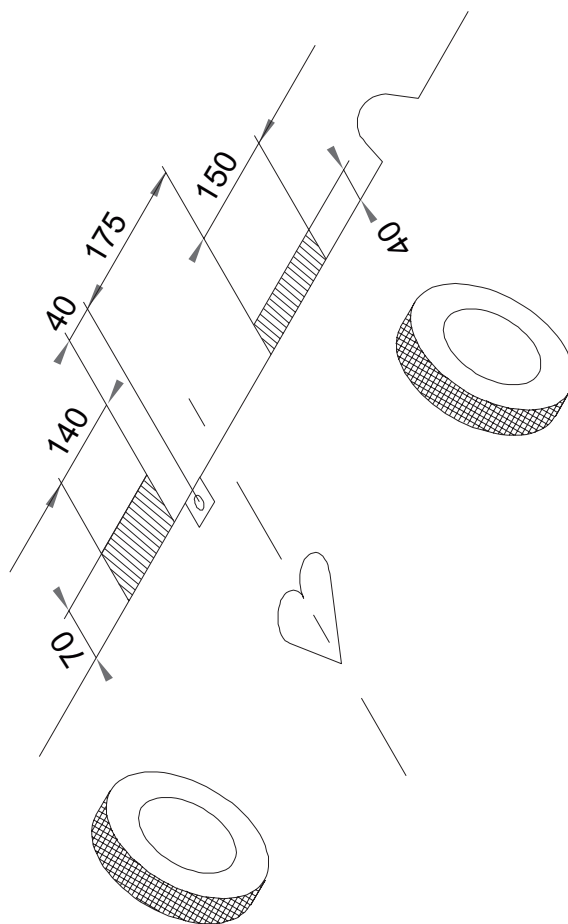
	M10x30	DIN933	8.8	4x	46 Nm
	M10x45	DIN931	8.8	8x	46 Nm
	M10	DIN934	10	2x	46 Nm
	M10	DIN 128A		12x	
	M10	DIN 124		8x	



DETAIL 2



DETAIL 3



GB 048493 FITTING INSTRUCTIONS

1. Unpack the towing bracket and check its contents against the parts list. If necessary, remove the underseal from around the fitting points of the luggage compartment/frame members.
2. Dismount the bumper:
 - Open the tailgate. Remove 4 bolts on the outside of the rear panel.
 - Remove 1 synthetic clip in both wheel arches.
 - Remove 5 synthetic clips on the lowerside of the bumper.
 - Fold aside the wheel arch edge in both wheel arches. Remove the bolt underneath.
 - The bumper can now be removed. If the car is provided with parking sensors and/or fog lamp, loosen the plugs.
3. Remove the synthetic/polystyrene part from the inside bumper. This will no longer be used.
4. Dismount the steel inside bumper. This will no longer be used. Replace the bolts in the existing holes.
5. Remove the plastic underbumper plate from the rear panel. First remove 5 synthetic clips.
6. Place plates "4" in the LH and RH frame member.
7. Mount the supports "3" and "6" using 2 M10x30 bolts, plain washers and spring washers at the holes "A".
8. Slide supports "2" and "5" in the frame members and mount 2 M10x45 bolts and spring washers at the holes "B".
9. Mount the socket plate as shown in detail 1.
10. Mount the crossbar "1" using 4 M10x45 bolts, plain washers, spring washers and nuts at the holes "C".
11. Attach the towbar. Use the tightening tolerances as shown on page 1.
12. Make a recess in the plastic underbumper plate (removed in point 5) according to detail 2 and replace the plate.
13. Make a recess in the bumper according to the detail 3.
14. Replace all in point 2 removed parts.

CZ 048493 NÁVOD K MONTÁŽI

1. Podle přiloženého seznamu zkontrolovat jednotlivé součásti tažného zařízení. Pokud je to nezbytné odstranit ze styčných bodů v zavazadlovém prostoru/na podvozkovém rámu ochranný prostředek.
2. Odmontujte nárazník:
 - Otevřete záďové dveře kufru. Odstraňte 4 šrouby na vnější straně zadní stěny.
 - Na obou podběžích odstraňte 1 plastovou svorku.
 - Ve spodní části nárazníku odstraňte 5 svorek.
 - Na obou podběžích odsuňte stranou okraj podběhu. Odmontujte pod ním se nacházející šroub.
 - Nyní již lze nárazník odstranit. Pokud vozidlo disponuje parkovacími senzory a/nebo mlhovkami pak uvolněte konektor pro jejich připojení.
3. Z vnitřního nárazníku odstraňte plastový/polystyrénový díl. V budoucnu už ho nebudete potřebovat.
4. Odmontujte ocelový vnitřní nárazník. V budoucnu už ho nebudete potřebovat. Šrouby vraťte zpět do původních otvorů.
5. Ze zadní stěny odstraňte plastovou desku nacházející se pod nárazníkem. Nejprve odstraňte 5 plastových svorek.
6. Vložte desky „4“ do podvozkového rámu na levé i na pravé straně.
7. Namontujte držáky „3“ a „6“ k otvorům „A“, použijte k tomu 2 šrouby M10x30, ploché podložky a pružné podložky.
8. Zasuňte držáky „2“ a „5“ do podvozkového rámu a namontujte 2 šrouby M10x45 a ploché podložky k otvorům „B“.
9. Namontujte desku držící zásuvku dle pokynů nákresu 1.
10. Namontujte těleso tažného zařízení „1“ k otvorům „C“, použijte k tomu 4 šrouby M10x45, ploché podložky, pružné podložky a matice.
11. Připevněte tažné zařízení. Použijte doporučené hodnoty utahovacího momentu, uvedené na 1. straně.
12. Dle pokynů nákresu 2. udělejte zářez na plastové desce pod nárazníkem (odstraněné v bodě 5.) a vraťte jí zpět na místo.
13. Dle pokynů nákresu 3. udělejte zářez na nárazníku.
14. Vraťte zpět všechny díly odstraněné v bodě 2.

DK 048493 MONTAGEVEJLEDNING

1. Pak ud trækkrogen samt tilbehør og kontroller indholdet vha. styklisten.
Eventuelt kit omkring bagagerummets/chassisvangernes monteringspunkter skal fjernes.
2. Afmonter kofangeren:
 - Åbn bagklappen. Fjern 4 bolte på bagpanelets yderside.
 - Fjern 1 syntetisk clips i begge hjulkasser.
 - Fjern 5 syntetiske clips i kofangerens underside.
 - Fold hjulkassens kant til side i begge hjulkasser. Fjern bolten nedenfor.
 - Nu kan kofangeren fjernes. Har bilen parkeringssensorer og/eller tågelygter, løsn stikpropperne.
3. Fjern plastic/styropordelen fra inderkofangeren. Der bliver ikke brug for den fremover.
4. Afmonter inderkofangeren af stål. Der bliver ikke brug for den fremover.
Sæt de forhåndenværende bolte tilbage i de eksisterende huller.
5. Fjern den syntetiske plade under kofangeren fra bagpanelet. Fjern først 5 syntetiske clips.
6. Placer pladerne "4" i de venstre og højre chassisvinger.
7. Monter beslagene "3" og "6" ved hullerne "A" vha. 2 bolte M10x30, inkl. planskiver og fjederskiver.
8. Skub beslagene "2" og "5" ind i chassisvingerne og monter 2 bolte M10x45 og fjederskiver ved hullerne "B".
9. Monter stikdåsepladen som vist i detail 1.
10. Monter tværvange "1" ved hullerne "C" vha. 4 bolte M10x45, inkl. planskiver, fjederskiver og møtrikker.
11. Fastgør trækkrogen. Følg tilspændingsmomenterne som vist på side 1.
12. Lav en udskæring i den syntetiske plade under kofangeren (som blev fjernet i punkt 5) ifølge detail 2 og sæt pladen på plads.
13. Lav en udskæring i kofangeren ifølge detail 3.
14. Sæt alle dele på plads, som blev fjernet i punkt 2.

I 048493 ISTRUZIONI DI MONTAGGIO

1. Disimballare il gancio di traino e gli accessori e controllarne il contenuto confrontandolo con la lista dei componenti.
Se necessario rimuovere il sottoscocca dai punti di fissaggio del bagagliaio / degli assi del telaio.
2. Smontare il paraurti:
 - Aprire il portellone. Rimuovere i 4 bulloni situati sul lato esterno del pannello posteriore.
 - Rimuovere la clip sintetica da entrambe le arcate delle ruote.
 - Rimuovere 5 clips sintetiche dalla parte inferiore del paraurti.
 - Piegare il bordo del passaruote su entrambe le arcate delle ruote. Rimuovere il bullone al di sotto.
 - Ora il paraurti può essere tolto. Se l'autovettura è munita di sensori di parcheggio e/o le luci antinebbia, allentare anche gli attacchi.
3. Rimuovere la parte di plastica / di polistirolo dal paraurti interno.
Di questa in seguito non vi sarà più bisogno.
4. Smontare il paraurti interno d'acciaio. Di questo in seguito non vi sarà più bisogno. Rimettere i bulloni nei fori esistenti.
5. Rimuovere la piastra sotto il paraurti di plastica dal pannello posteriore.
Rimuovere dapprima le 5 clip sintetiche.
6. Inserire le piastre „4” negli assi del telaio di destra e di sinistra.
7. Montare gli accessori „3” e „6” nei fori „A” utilizzando 2 bulloni M10x30, rondelle piane e rondelle a molla.
8. Inserire i supporti „2” e „5” negli assi del telaio e montare 2 bulloni M10x45 e rondelle a molla nei fori „B”.
9. Montare il portapresa come mostrato nel disegno 1.
10. Montare il blocco del gancio di traino „1” nei fori „C” utilizzando 4 bulloni M10x45, rondelle piane, rondelle a molla e dadi.
11. Attaccare il gancio di traino. Usare le tolleranze di serraggio indicate a pagina 1.
12. Eseguire un'intaccatura nella piastra sotto il paraurti di plastica (rimossa al punto 5) in base al disegno 2 e rimettere la piastra.
13. Eseguire un'intaccatura nel paraurti in base al disegno 3.
14. Rimontare tutti i pezzi rimossi al punto 2.

F 048493 INSTRUCTION DE MONTAGE

1. Désemballer l'attelage et les accessoires et contrôler le contenu du paquet, en le comparant à la liste des pièces. S'il est nécessaire, enlever la matière protégeant le châssis se trouvant autour des points de fixation du coffre / des longerons.
2. Démontez le pare-chocs:
 - Ouvrir la porte arrière qui peut être ouverte. Enlever les 4 vis se trouvant au côté extérieur de la paroi.
 - Enlever 1 pièce de fixation faite en plastique sur tous les deux logements de roue.
 - Enlever les 5 clips se trouvant sur la partie inférieure de l'attelage.
 - Plier à part la bordure du logement de roue sur tous les deux logements de roue. Enlever le vis se trouvant sous les logements de roue.
 - Alors le pare-chocs peut être enlevé. Si la voiture est munie de capteurs de stationnement et/ou de feux anti-brouillard, desserrer les broches de raccord.
3. Enlever la pièce en plastique/polystyrène du pare-chocs intérieur. Il ne sera plus nécessaire.
4. Démontez le pare-chocs intérieur fait en acier. Il ne sera plus nécessaire. Remettre les vis dans les trous existants.
5. Enlever la plaque de la paroi arrière se trouvant sous le pare-chocs en plastique. Commencer par enlever les 5 pièces de fixation en plastique.
6. Mettre les plaques „4” dans les longerons de côté gauche et de côté droit.
7. Monter les supports „3” et „6” aux trous „A” en utilisant 2 pièces de vis M10x30, des rondelles plates et des rondelles à ressort.
8. Faire glisser les supports „2” et „5” dans les longerons et monter 2 pièces de vis M10x45 et des rondelles à ressort aux trous „B”.
9. Monter le support de la prise selon l'illustration du dessin 1.
10. Monter l'attelage „1” aux trous „C” en utilisant les 4 pièces de vis M10x45, les rondelles plates, les rondelles à ressort et les écrous.
11. Fixer l'attelage. Utiliser les couples de serrage conformément à page 1.
12. Faire une incision sur la plaque se trouvant sous le pare-chocs fait en plastique (enlevé selon point 5) en suivant dessin 2 et remettre la plaque.
13. Faire une incision sur le pare-chocs selon dessin 3.
14. Remettre toutes les pièces qui étaient enlevées selon point 2.

SF 048493 ASENNUSOHJE

1. Pura vetokoukku ja osat ja tarkista sisältö osaluetteloon verraten. Tarvittaessa poista alustatankon suojeluaine tavaratilan/ alustatankojen kiinnityspisteiden ympäriltä.
2. Irrota puskuri:
 - Avaa takaovi. Irrota 4 ruuvia takaseinän ulkopuolelta.
 - Irrota 1 muovikiinnike molemmalta pyöränkaarelta.
 - Irrota 5 kiinnikettä puskurin alapuolelta.
 - Käännä pyöränkaaren laita sivuun molemmalla pyöränkaarella. Irrota sen alla oleva ruuvi.
 - Nyt puskuri on irrotettavissa. Jos auto on varustettu pysäköintitutkalla ja/tai sumuvaloilla, löysää pistokkeet.
3. Irrota muovi /polistyrooliosat sisäpuskurista. Tätä ei enää tarvita.
4. Irrota teräsisäpuskuri. Tätä ei enää tarvita. Laita ruuvit takaisin valmiisiin reikiin.
5. Irrota muovipuskurin alla oleva levy takaseinältä. Ensin irrota 5 muovikiinnikettä.
6. Laita levyt „4” vasempaan ja oikeaan alustatankoon.
7. Asenna pidikkeet „3” ja „6” reikiin „A” käyttäen 2 kpl M10x30 ruuveja, litteitä aluslevyjä ja jousialuslevyjä.
8. Sujauta pidikkeet „2” ja „5” alustakoihin ja asenna 2 kpl M10x45 ruuveja ja jousialuslevyjä reikiin „B”.
9. Asenna pistokkeenpitolevy kuva 1:n mukaisesti.
10. Asenna vetokoukku „1” reikiin „C” käyttäen 4 kpl M10x45 ruuveja, litteitä aluslevyjä, jousialuslevyjä ja muttereita.
11. Kiinnitä vetokoukku. Käytä sivulla 1 mainitut kiristysmomentit.
12. Tee leikkaus muovipuskurin alla olevaan levyyn (irrotettu kohdassa 5) kuva 2:n mukaisesti ja asenna levy takaisin.
13. Tee leikkaus puskurin kuva 3:n mukaisesti.
14. Asenna kaikki, kohdassa 2 irrotetut osat.

D 048493 MONTAGEANLEITUNG

1. Die Anhängervorrichtung und das Zubehör auspacken und den Inhalt auf Grund der Teileliste kontrollieren. Bei Bedarf das Schutzmaterial für das Chassis um die Befestigungspunkte von Kofferraum/Chassisrahmen entfernen.
 - Die Heckklappe öffnen. 4 Schrauben von der Außenseite der Rückwand entfernen.
 - 1 Kunststoff-Clip an beiden Radkästen entfernen.
 - 5 Kunststoff-Clips von der Unterseite des Stoßfängers entfernen.
 - Den Rand des Radkastens an beiden Radkästen herunter klappen. Die sich darunter befindliche Schraube entfernen.
 - Jetzt kann der Stoßfänger entfernt werden. Wenn das Fahrzeug mit einer Einparkhilfe und/oder Nebelschlussleuchten ausgestattet ist, die Anschlussstecker lockern.
3. Von der Stoßfängereinlage das Kunststoff-/Polystyrol-Teil entfernen. Dieses wird nicht mehr benötigt.
4. Die Stahl-Stoßfängereinlage demontieren. Diese wird nicht mehr benötigt. Die Schrauben in die vorhandenen Bohrungen wieder einsetzen.
5. Die Platte unter dem Kunststoff-Stoßfänger von der Rückwand entfernen. Zuerst die 5 Kunststoff-Clips entfernen.
6. Die „4“-er Platten links und rechts in den Chassisrahmen einsetzen.
7. Das Zubehör „3“ und „6“ an die Bohrungen „A“ montieren, unter Verwendung von 2 Schrauben M10x30, Unterlegscheiben und Federringen.
8. Das Zubehör „2“ und „5“ in den Chassisrahmen rutschen lassen und 2 Schrauben M10x45 sowie die Federringe an die Bohrungen „B“ montieren.
9. Die Steckdosenplatte entsprechend Zeichnung 1 montieren.
10. Den Schlepphaken "1" an die Bohrungen "C" montieren, unter Verwendung von 4 Schrauben M10x45, Unterlegscheiben, Federringen und Muttern.
11. Die Anhängervorrichtung anbringen. Die Anziehungsmomente auf Seite 1 verwenden.
12. Einen Einschnitt in der Platte unter dem Kunststoff-Stoßfänger (unter Punkt 5 entfernt) entsprechend Zeichnung 2 vornehmen und die Platte wieder einsetzen.
13. Einen Einschnitt am Stoßfänger entsprechend Zeichnung 3 vornehmen.
14. Sämtliche unter Punkt 2 entfernten Teile wieder zurück montieren.

E 048493 INSTRUCCIÓN DE MONTAJE

1. Desempaquete el gancho de remolque y sus accesorios, y compruebe su contenido en base de la lista de accesorios. Si es necesario, quite el material de protección del chasis alrededor de los puntos de fijación del portaequipaje / barras del chasis.
2. Desmonte el parachoques:
 - Abra la puerta trasera. Quite los 4 tornillos en la parte exterior de la pared posterior.
 - Quite 1 fijador sintético en ambos pasos de las ruedas.
 - Quite 5 fijadores en la parte inferior del parachoques.
 - Doble hacia un lado el borde de los pasos de las ruedas, en ambos pasos de las ruedas. Quite el tornillo que está debajo del mismo.
 - Ahora ya se puede quitar el parachoques. Si el auto está equipado con sensores de aparcamiento, y/o lámparas antinieblas, afloje las conexiones del enchufe.
3. Quite el accesorio sintético/poliestireno del parachoques interior. A este ya no lo necesitaremos.
4. Desmonte el parachoques interior de acero. A este ya no lo necesitaremos. Ubique de nuevo los tornillos a los huecos existentes.
5. Quite la lámina que está debajo del parachoques sintético de la pared posterior. Primero quite los 5 fijadores sintéticos.
6. Ubique las láminas "4" en las barras del chasis del lado derecho e izquierdo.
7. Monte los soportes "3" y "6" a los huecos "A" utilizando 2 tornillos M10x30, arandelas planas y arandelas de fijación.
8. Deslice los soportes "2" y "5" en las barras del chasis, y monte 2 tornillos M10x45 y las arandelas de fijación a los huecos "B".
9. Monte la lámina de soporte del enchufe según la figura 1.
10. Monte el cuerpo del gancho de remolque "1" a los huecos "C" utilizando 4 tornillos M10x45, arandelas planas, arandelas de fijación y contratueras.
11. Fije bien el gancho de remolque. Utilice para los mismos los pares de apriete que aparecen en la página 1.
12. Recorte la lámina que está debajo del parachoques sintético (quitado en el punto 5.), según la figura 2, y vuelva a ubicar la lámina.
13. Recorte el parachoques según la figura 3.
14. Vuelva a poner todos los accesorios quitados en el punto 2.

⑤ 048493 MONTERINGSINSTRUKTION

1. Packa upp stötfångaren and tillbehören, och kontrollera innehållet mot detaljbeskrivning. Om det behövs, avlägsna skyddsmaterialet av underlägget, som finns omkring monteringspunkterna av bagageutrymmet / bjälkarna av underredet.
2. Demontera stötfångaren:
 - Öppna baddörren. Avlägsna dom 4 skruvarna, från den yttre sidan av bakväggen.
 - Avlägsna en syntetisk monteringsselement, från båda hjulbågarna.
 - Avlägsna dom 5 monteringssementerna, vid den undre delen av stötfångaren.
 - Böj kanten av hjulbågen åt sidan, vid båda hjulbågarna. Avlägsna skruven, som finns undertill.
 - Nu du kan avlägsna stötfångaren. I fall av att fordonet förfogar över parkeringssensorna och/eller dimlamporna, då lossa anslutningspluggarna.
3. Avlägsna den syntetiska/polystyrene beståndsdel, från inlägget av stötfångaren. Denna kommer ej att användas mer.
4. Demontera den stål-inlägget av stötfångaren. Detta kommer ej att användas mer. Placera tillbaka skruvarna, i den förhandenvarande borrhålen.
5. Avlägsna skivan, som finns under den syntetiska stötfångaren. Först avlägsna dom 5 syntetiska monteringssementerna.
6. Placera skivorna „4”, i bjälkarna av underredet, vid den högra och vänstra sidan.
7. Montera vinkeljärnen „3” och „6”, vid borrhålen „A”, med hjälp av dom 2 skruvarna M10x30, dom platta underläggen, och dom fjädrande underläggen.
8. Sticka in vinkeljärnen „2” och „5”, i bjälkarna av underredet, sedan montera 2 skruvarna M10x45, samt dom fjädrande underläggen, vid borrhålen „B”.
9. Montera skivan, som behåller kontakt dosan, enligt teckningen 1.
10. Montera dragbalken „1”, vid borrhålen „C”, med hjälp av dom 4 skruvarna M10x45, dom platta underläggen, dom fjädrande underläggen, och skruvmuttrarna.
11. Montera dragkroken. Använd härvid åtdragningsmomenten, som är markerade vid sidan 1.
12. Göra en inristning, på skivan, som finns under den syntetiska stötfångaren (och som togs bort vid raden 5.), enligt teckningen 2, sedan placera tillbaka skivan.
13. Göra en inristning, på stötfångaren, enligt teckningen 3.
14. Placera tillbaka samtliga beståndsdelarna, som togs bort under punkten 2

⑥ 048493 MONTAGEHANDLEIDING

1. Meegeleverde onderdelen en bevestigingsmaterialen van de trekhaak verwijderen. Eventueel aanwezige kit ter plaatse van de bevestigingspunten verwijderen.
2. Demonteer de bumper:
 - Open de achterklep. Verwijder aan de buitenzijde van het achterbord 4 bouten.
 - Verwijder in de beide wielkasten 1 kunststof clip.
 - Verwijder aan de onderzijde van de bumper 5 kunststof clips.
 - Klap in beide wielkasten de wielkastrand opzij. Verwijder de hierachter gelegen bout.
 - De bumper kan nu verwijderd worden. Indien de auto is voorzien van parkeersensoren en/of mistlamp, maak dan ook de stekkers hiervan los.
3. Verwijder van de binnenbumper het kunststof/piepschuim deel. Dit komt te vervallen.
4. Demonteer de stalen binnenbumper. Deze komt te vervallen. Herplaats de bouten in de vrijgekomen gaten.
5. Verwijder van het achterbord de plastic onderbumper plaat. Verwijder hiervoor 5 kunststof clips.
6. Plaats contrastrippen “4” in de linker en rechter chassisbalk.
7. Monteer de steunen “3” en “6” m.b.v. 2 bouten M10x30, sluitringen en veerringen t.p.v. de gaten “A”.
8. Schuif steunen “2” en “5” in de chassisbalken en monteer met 2 bouten M10x45, inclusief veerringen t.p.v. de gaten “B”.
9. Monteer de stekkerdoosplaat volgens detail 1.
10. Monteer onderhaak “1” m.b.v. 4 bouten M10x45, sluitringen, veerringen en moeren t.p.v. de gaten “C”.
11. Zet de trekhaak vast. Hanteer hierbij de aanhaalmomenten zoals aangegeven op pagina 1.
12. Maak in de punt 5 verwijderde plastic onderbumper plaat een uitsparing volgens detail 2 en herplaats deze plaat.
13. Maak een uitsparing in de bumper volgens detail 3.
14. Herplaats de onder punt 2 verwijderde onderdelen.

(RU) ИНСТРУКЦИЯ ПО МОНТАЖУ 048493

1. Разберите фаркоп и аксессуары и проверьте их содержание в соответствии с перечнем частей.
В случае необходимости удалите защитный материал шасси вокруг фиксирующих точек багажника / балок шасси.
2. Демонтируйте бампер:
 - Откройте заднюю подъемную дверь. Удалите 4 болта на внешней стороне задней стенки.
 - Удалите пластмассовый скреп на обоих дугах колеса.
 - Удалите 5 скрепов на дне бампера.
 - Откиньте край дуги колеса на обоих дугах колеса. Удалите болт, находящийся под ним.
 - Сейчас уже можно удалить бампер. Если на автомобиле есть парковочные радары и/или туманный прожектор, развинтите соединительные пробки.
3. Удалите пластмассовую/полистирольную часть с вкладыша бампера. На нее уже не будет надобности.
4. Демонтируйте стальной вкладыш бампера. На него уже не будет надобности.
Вложите болты в соответствующие отверстия.
5. Удалите с задней стенки пластину, находящуюся под пластмассовым бампером. Сначала удалите 5 пластмассовых скрепов.
6. Вложите пластины „4” в правую и левую балки шасси.
7. Прикрепите держатели „3” и „6” к отверстиям „А” с помощью 2 болтов М10х30, плоских и пружинных подкладок.
8. Вдвиньте держатели „2” и „5” в балки шасси, ввинтите 2 болта М10х45 и прикрепите пружинные подкладки к отверстиям „В”.
9. Прикрепите пластину, держащую розетку согласно рис. 1.
10. Прикрепите тело фаркопа „1” к отверстиям „С” с помощью 4 болтов М10х45, плоских и пружинных подкладок и гаек.
11. Прикрепите фаркоп, используя затягивающие моменты, представленные на стр. 1.
12. Сделайте засечку на пластине под пластмассовым бампером (удаленную согласно п. 5) согласно рис. 2 и положите пластину обратно.
13. Сделайте засечку на бампере соответственно рис. 3.
14. Прикрепите обратно все снятые в соответствии с пунктом 2 части на машину.

(PL) 048493 INSTRUKCJA MONTAŻU

1. Należy rozpakować hak holowniczy i akcesoria i dokładnie sprawdzić każdą część na podstawie listy akcesoriów. W razie potrzeby usunąć taśmę ochronną z okolicy punktów mocowania w bagażniku / na belkach podwozia.
2. Należy zdemontować zderzak:
 - Otworzyć podnoszone tylne drzwi. Usunąć 4 śruby z zewnętrznej strony tylnej ścianki.
 - Usunąć 1 plastikowy zacisk z obu nadkoli.
 - Usunąć 5 zacisków ze spodu zderzaka.
 - Odgiąć brzegi obu nadkoli. Usunąć znajdujące się pod nimi śruby.
 - Teraz można zdjąć zderzak. Jeśli samochód posiada czujniki parkowania i/lub światła przeciwmgielne, należy poluzować łączniki.
3. Należy usunąć plastikowy/ polistyrenowy element z wkładki zderzaka. Nie będzie on już potrzebny.
4. Należy zdemontować stalową wkładkę zderzaka. Nie będzie ona już potrzebna. Śruby należy umieścić z powrotem w otworach.
5. Należy zdemontować z tylnej ścianki płytę znajdującą się pod plastikowym zderzakiem. Najpierw należy usunąć 5 plastikowych zacisków.
6. Płyty nr „4” należy umieścić w prawej i lewej belce podwozia.
7. Należy zamontować wsporniki nr „3” i „6” do otworów „А” za pomocą 2 śrub М10х30, podkładek płaskich i podkładek sprężystych.
8. Wsporniki nr „2” i „5” należy wsunąć w belki podwozia i zamontować do otworów „В” za pomocą 2 śrub М10х45 i podkładek sprężystych.
9. Należy zamontować płytę z gniazdem wtykowym według rysunku nr 1.
10. Należy zamontować blok haka holowniczego nr „1” do otworów „С” za pomocą 4 śrub М10х45, podkładek płaskich, podkładek sprężystych i nakrętek.
11. Należy zamocować hak holowniczy. Należy stosować momenty wyszczególnione na stronie 1.
12. Należy wykonać wycięcie na płycie znajdującej się pod plastikowym zderzakiem (usuniętej w punkcie 5.) według rysunku nr 2 i zamontować płytę z powrotem.
13. Należy wykonać wycięcie na zderzaku według rysunku nr 3.
14. Należy zamontować z powrotem wszystkie elementy usunięte w punkcie 2.

(N) 048493 MONTERINGSVEILEDNING

1. Pakk ut tilhengerfestet og tilbehøret, og sjekk innholdet i henhold til listen over bestanddeler. Fjern vernelaget rundt festepunktene i bagasjerommet / på chassisvangene dersom nødvendig.
2. Demonter støtfangeren:
 - Åpen opp den bakre døren. Fjern de 4 boltene på den ytterste siden av bakveggen.
 - Fjern plaststiften fra begge hjulkasser.
 - Fjern 5 stifter fra undersiden av støtfangeren.
 - Brett fram hjulkassens kant ved begge hjulkasser. Fjern bolten som er under den.
 - Nå kan støtfangeren demonteres. Dersom bilden er utstyrt med parkeringssensorer og/eller tåkelys, løsne på deres kontakter.
3. Fjern bestanddelen i plast / polystyrol fra støtfangerinnlegget. Dette trenger du ikke lenger.
4. Demonter støtfangerinnlegget i stål. Dette trenger du ikke lenger. Sett boltene tilbake i de eksisterende hullene.
5. Fjern plastplaten under støtfangeren fra bakveggen. Fjern de 5 stiftene først.
6. Sett platene „4” inn i den venstre og høyre chassisvingen.
7. Monter brakettene „3” og „6” ved hullene „A” ved hjelp av 2 stykker M10x30 bolter, flate tetningsskiver og sprengskiver.
8. Gli brakettene „2” og „5” inn i chassisvangene og monter 2 stykker M10x45 bolter og sprengskiver ved hullene „B”.
9. Monter kontaktholderen i henhold til bilde 1.
10. Monter tilhengerfestet „1” ved hullene „C” ved hjelp av 4 stykker M10x45 bolter, flate tetningsskiver, sprengskiver og muttere.
11. Fest tilhengerfestet. Bruk tiltrekningsmomente angitt på side 1.
12. Lag en utsparing i plastplaten under støtfangeren (som ble fjernet under punkt 5) i henhold til bilde 2, og sett platen tilbake på plass igjen.
13. Lag en utsparing i støtfangeren i henhold til bilde 3.
14. Sett alle delene som ble fjernet under punkt 2 tilbake på plass igjen.

(H) 048493 Szerelési utasítás

1. Csomagolja ki a vonóhorgító és ellenőrizze a tartalmát, összevetve az alkatrészlistával. Szüksége esetén távolítsa el az alsó tömítést a vonóhorog rögzítési pontjairól.
2. Szerelje le a lökhárítót:
 - Nyissa fel a csomagtartót. Távolítsa el a hátsó panelen található 4 csavart.
 - Távolítson el mindkét kerékjáratí ívből 1-1 műanyag bolhát.
 - Távolítson el 5 db műanyag bolhát a lökhárító alsó részéből.
 - Hajtsa félre a kerékjáratí ív, műanyag betétjét és távolítsa el az alatta lévő 1-1 csavart mindkét oldalon.
 - Most leszerelheti a lökhárítót. Ha járműve rendelkezik tolatóradarral, vagy ködlámpával, húzza szét a csatlakozóikat.
3. Távolítsa el a lökhárító betét műanyag elemét. Erre a továbbiakban nem lesz szükség.
4. Távolítsa el az acél lökhárító betétet. Erre a továbbiakban nem lesz szükség. Helyezze vissza a lökhárító betét rögzítő csavarjait a furatokba.
5. Távolítsa el a lökhárító alatti betétet a hátfalról. Ehhez először távolítson el 5 db műanyag bolhát.
6. Csusztagassa a lemezeket „4” a jobb és bal oldali alvázgerendába.
7. Szerelje fel a „3”-as és „6”-os tartozékokat az „A” furatokhoz, 2-2 db M10x30-as csavarral, lapos és rugós alátétekkel.
8. Csusztagassa a „2”-es és „5”-ös tartozékokat az alvázgerendába és rögzítse azokat 2-2 db M10x45-ös csavarral és rugós alátétekkel a „B” pontokon.
9. Szerelje fel a dugaljtartó lemezt az első ábra alapján.
10. Szerelje fel a horogtestet „1” a „C” ponthoz 4 db M10x45-ös csavarral és a hozzájuk tartozó lapos és rugós alátétekkel valamint anyákkal.
11. Húzza fixre az összes csavart a 2. Oldalon előírt nyomatékokkal.
12. Vágja ki az 5. Pontban eltávolított műanyag elemet a 2. Ábra alapján, majd szerelje vissza a lemezt.
13. Vágja ki a lökhárítót a 3. Ábra alapján.
14. Szereljen vissza minden a 2. Pontban eltávolított alkatrészt.

ORIS
ACPS
HELPLINE



www.oris-automotive.com/about/contact/

ORIS
ACPS